

lenovo

ThinkCentre Οδηγός εγκατάστασης και αντικατάστασης εξοπλισμού



Τύποι μηχανής 6417, 6418, 6449, 6453

lenovo

ThinkCentre

Οδηγός εγκατάστασης και
αντικατάστασης εξοπλισμού

Σημείωση

Πριν χρησιμοποιήσετε τις πληροφορίες αυτές και το προϊόν στο οποίο αναφέρονται, βεβαιωθείτε ότι έχετε διαβάσει και κατανοήσει το περιεχόμενο του *Οδηγού ασφάλειας και εγγύησης* για αυτό το προϊόν, καθώς και τις “Ειδικές παρατηρήσεις”, στη σελίδα 31.

Δεύτερη Έκδοση (Αύγουστος 2007)

© Copyright Lenovo 2005, 2007.

Portions © Copyright International Business Machines Corporation 2005.

Με την επιφύλαξη παντός δικαιώματος.

Περιεχόμενα

Σχήματα	v	Αντικατάσταση της ψύκτρας	14
Κεφάλαιο 1. Σημαντικές πληροφορίες για την ασφάλεια.	1	Αντικατάσταση μονάδας σκληρού δίσκου	16
Κεφάλαιο 2. Επισκόπηση	3	Αντικατάσταση μονάδας οπτικού δίσκου	17
Πρόσθετες πηγές πληροφοριών	3	Αντικατάσταση μονάδας μνήμης	19
Χειρισμός συσκευών ευαίσθητων στο στατικό ηλεκτρισμό	4	Αντικατάσταση του μετασχηματιστή εναλλασσόμενου ρεύματος	20
Θέσεις	5	Αντικατάσταση του modem	21
Εντοπισμός υποδοχών στην πρόσοψη του υπολογιστή	5	Αντικατάσταση της μονάδας ανεμιστήρα συστήματος	23
Εντοπισμός υποδοχών στο πίσω μέρος του υπολογιστή	6	Αντικατάσταση του πληκτρολογίου	25
Εντοπισμός εξαρτημάτων	8	Αντικατάσταση του ποντικιού.	25
Αναγνώριση εξαρτημάτων στην πλακέτα συστήματος	9	Κεφάλαιο 4. Ολοκλήρωση της αντικατάστασης υλικού εξοπλισμού	27
Κεφάλαιο 3. Εγκατάσταση προαιρετικών συσκευών και αντικατάσταση υλικού εξοπλισμού	11	Απόκτηση προγραμμάτων οδήγησης συσκευών	28
Εγκατάσταση εξωτερικών προαιρετικών συσκευών	11	Κεφάλαιο 5. Μηχανισμοί ασφάλισης	29
Αφαίρεση του καλύμματος	11	Κλειδαριά τύπου Kensington	29
Εγκατάσταση εσωτερικών προαιρετικών συσκευών	12	Προστασία μέσω κωδικού πρόσβασης	30
Εγκατάσταση μνήμης	12	Διαγραφή κωδικού πρόσβασης που έχει χαθεί ή ξεχαστεί (εκκαθάριση του CMOS)	30
Αντικατάσταση της μπαταρίας	13	Παράρτημα. Ειδικές παρατηρήσεις	31
		Σημείωση σχετικά με την έξοδο τηλεόρασης	32
		Εμπορικά σήματα	32

Σχήματα

1. Στοιχεία ελέγχου και υποδοχές	5	14. Επανατοποθέτηση της μονάδας οπτικού δίσκου	19
2. Εντοπισμός των υποδοχών στο πίσω μέρος του υπολογιστή	6	15. Αφαίρεση της μονάδας μνήμης	20
3. Εντοπισμός εξαρτημάτων.	8	16. Εγκατάσταση της νέας μονάδας μνήμης	20
4. Εντοπισμός τμημάτων της πλακέτας συστήματος	9	17. Εντοπισμός της κάρτας MDC στην πλακέτα συστήματος.	22
5. Εγκατάσταση μονάδας μνήμης.	13	18. Αφαίρεση της μονάδας ανεμιστήρα συστήματος	23
6. Αφαίρεση της μπαταρίας	14	19. Εγκατάσταση των κοντών ελαστικών στηριγμάτων	24
7. Εγκατάσταση της μπαταρίας	14	20. Επανατοποθέτηση της μονάδας ανεμιστήρα συστήματος.	24
8. Αφαίρεση ψύκτρας που ασφαρίζεται με βίδες	15	21. Υποδοχές πληκτρολογίου, USB	25
9. Επανατοποθέτηση της ψύκτρας με βίδες.	15	22. Υποδοχές ποντικιού, USB	26
10. Εγκατάσταση της μονάδας σκληρού δίσκου στο πλαίσιο συγκράτησης	17	23. Δρομολόγηση των καλωδίων	27
11. Αφαίρεση της πρόσοψης	18	24. Κλείσιμο του καλύμματος του υπολογιστή	28
12. Αφαίρεση της μονάδας οπτικού δίσκου	18	25. Εγκατάσταση κλειδαριάς	29
13. Πλαίσιο συγκράτησης για μονάδα οπτικού δίσκου	18		

Κεφάλαιο 1. Σημαντικές πληροφορίες για την ασφάλεια

ΠΡΟΣΟΧΗ:

Πριν χρησιμοποιήσετε αυτό τον οδηγό, είναι σημαντικό να έχετε διαβάσει και κατανοήσει όλες τις πληροφορίες ασφάλειας για αυτό το προϊόν. Ανατρέξτε στον *Οδηγό ασφάλειας και εγγύησης* που λάβατε μαζί με το προϊόν για τις πιο πρόσφατες πληροφορίες σχετικά με την ασφάλεια. Όταν έχετε διαβάσει και κατανοήσει αυτές τις πληροφορίες ασφάλειας, μειώνεται σημαντικά ο κίνδυνος να υποστείτε προσωπικό τραυματισμό ή να προκληθεί ζημιά στο προϊόν σας.

Εάν δεν διαθέτετε πια τον *Οδηγό ασφάλειας και εγγύησης*, μπορείτε να αποκτήσετε ένα ηλεκτρονικό αντίτυπο από το δικτυακό τόπο υποστήριξης της Lenovo στην ακόλουθη διεύθυνση:

<http://www.lenovo.com/support>.

Κεφάλαιο 2. Επισκόπηση

Σε αυτό τον οδηγό περιγράφονται οι κατάλληλες διαδικασίες για την αντικατάσταση μονάδων αντικαθιστώμενων από τον πελάτη (Customer Replaceable Units - "CRU").

Σε αυτό τον οδηγό δεν περιλαμβάνονται διαδικασίες αντικατάστασης για όλα τα εξαρτήματα. Θεωρείται δεδομένο ότι η αντικατάσταση καλωδίων, διακοπών και ορισμένων μηχανικών εξαρτημάτων πραγματοποιείται από εκπαιδευμένο προσωπικό χωρίς να υπάρχει ανάγκη για αναλυτικές πληροφορίες.

Σημείωση: Χρησιμοποιήστε μόνο εξαρτήματα που παρέχονται από τη Lenovo™.

Σε αυτό τον οδηγό παρέχονται οδηγίες για την εγκατάσταση ή αντικατάσταση των ακόλουθων εξαρτημάτων:

- Μπαταρία
- Ψύκτρα
- Μονάδα σκληρού δίσκου
- Μονάδα οπτικού δίσκου
- Μονάδα μνήμης
- Μονάδα ανεμιστήρα συστήματος
- Μετασχηματιστής εναλλασσόμενου ρεύματος
- Modem
- Πληκτρολόγιο
- Ποντίκι

Πρόσθετες πηγές πληροφοριών

Αν έχετε πρόσβαση στο Internet, μπορείτε να βρείτε τις τελευταίες πληροφορίες για τον υπολογιστή σας στο World Wide Web.

Μπορείτε να βρείτε:

- Πληροφορίες για την αφαίρεση και εγκατάσταση μονάδων αντικαθιστώμενων από τον πελάτη (Customer Replaceable Units - CRU)
- Αρχεία βίντεο σχετικά με την αφαίρεση και εγκατάσταση μονάδων CRU
- Δημοσιεύσεις
- Πληροφορίες για την αντιμετώπιση προβλημάτων
- Πληροφορίες για εξαρτήματα
- Προγράμματα οδήγησης και άλλα προγράμματα προς μεταφόρτωση
- Διασυνδέσεις με άλλες χρήσιμες πηγές πληροφοριών
- Λίστα τηλεφώνων υποστήριξης

Για να εντοπίσετε αυτές τις πληροφορίες, μεταβείτε στην ακόλουθη διεύθυνση:
<http://www.lenovo.com/support>

Χειρισμός συσκευών ευαίσθητων στο στατικό ηλεκτρισμό

Μην ανοίξετε τη συσκευασία προστασίας από στατικό ηλεκτρισμό η οποία περιέχει το νέο εξάρτημα μέχρι να αφαιρέσετε το ελαττωματικό εξάρτημα από τον υπολογιστή και να είστε έτοιμοι να εγκαταστήσετε το νέο εξάρτημα. Ο στατικός ηλεκτρισμός, παρότι είναι ακίνδυνος για τους ανθρώπους, μπορεί να προκαλέσει σοβαρές βλάβες στα λειτουργικά μέρη και τα εξαρτήματα του υπολογιστή.

Όταν μεταχειρίζεστε εξαρτήματα και άλλα λειτουργικά μέρη του υπολογιστή, να λαμβάνετε τις ακόλουθες προφυλάξεις για να αποφύγετε την πρόκληση ζημιάς από στατικό ηλεκτρισμό:

- Περιορίστε τις κινήσεις σας. Οι κινήσεις μπορούν να προκαλέσουν τη συσσώρευση στατικού ηλεκτρισμού γύρω σας.
- Να χειρίζεστε πάντα τα εξαρτήματα και άλλα λειτουργικά μέρη με προσοχή. Πιάνετε τις κάρτες, τις πλακέτες συστήματος, τους μικροεπεξεργαστές και τις μονάδες μνήμης από τις άκρες. Ποτέ μην αγγίζετε εκτεθειμένα κυκλώματα.
- Μην αφήνετε άλλους να αγγίζουν τα εξαρτήματα και άλλα λειτουργικά μέρη.
- Πριν εγκαταστήσετε ένα νέο εξάρτημα, ακουμπήστε την προστατευτική συσκευασία του σε ένα μεταλλικό κάλυμμα θύρας ή σε άλλη άβαφη μεταλλική επιφάνεια του υπολογιστή για τουλάχιστον δύο δευτερόλεπτα. Με τον τρόπο αυτό μειώνεται ο στατικός ηλεκτρισμός στη συσκευασία και στο σώμα σας.
- Αν είναι δυνατό, εγκαταστήστε το εξάρτημα αμέσως μόλις το αφαιρέσετε από τη συσκευασία, χωρίς να το ακουμπήσετε πουθενά. Αν αυτό δεν είναι δυνατό, τοποθετήστε την προστατευτική συσκευασία σε μια λεία και επίπεδη επιφάνεια και τοποθετήστε το εξάρτημα επάνω της.
- Μην τοποθετήσετε το εξάρτημα επάνω στο κάλυμμα του υπολογιστή ή σε άλλη μεταλλική επιφάνεια.

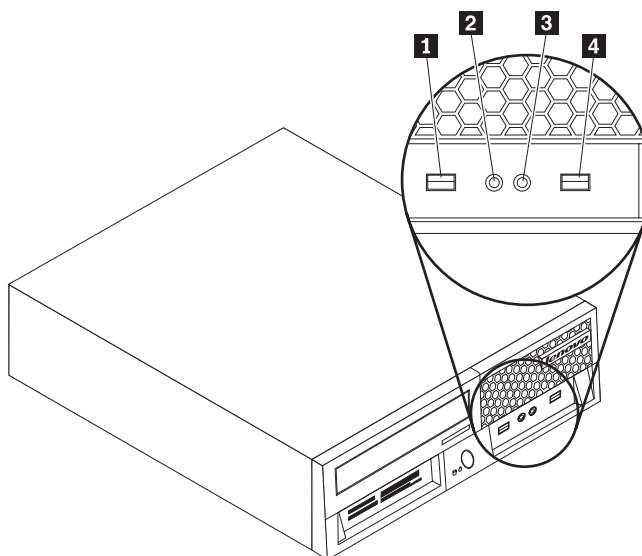
Θέσεις

Σε αυτό το κεφάλαιο παρέχονται εικόνες οι οποίες θα σας βοηθήσουν να εντοπίσετε τις υποδοχές, τα στοιχεία ελέγχου και τα εξαρτήματα του υπολογιστή.

Εντοπισμός υποδοχών στην πρόσοψη του υπολογιστή

Στο Σχήμα 1 μπορείτε να δείτε τη θέση των στοιχείων ελέγχου και των υποδοχών που βρίσκονται στην πρόσοψη του υπολογιστή.

Σημείωση: Τα στοιχεία ελέγχου και οι υποδοχές που απεικονίζονται παρακάτω δεν υπάρχουν σε όλα τα μοντέλα.

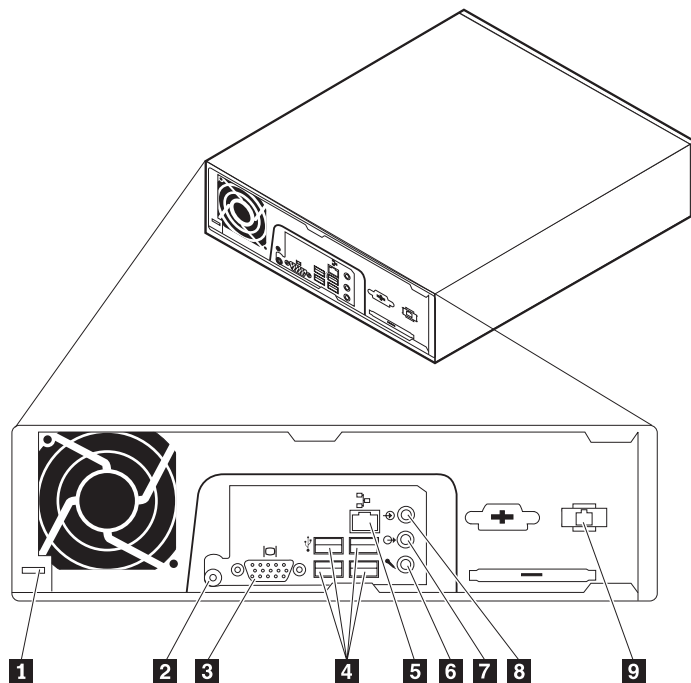


Σχήμα 1. Στοιχεία ελέγχου και υποδοχές

- | | | | |
|----------|-----------------------------|----------|-----------------------------|
| 1 | Υποδοχή USB | 3 | Υποδοχή σύνδεσης ακουστικών |
| 2 | Υποδοχή σύνδεσης μικροφώνου | 4 | Υποδοχή USB |

Εντοπισμός υποδοχών στο πίσω μέρος του υπολογιστή

Στο Σχήμα 2 μπορείτε να δείτε τη θέση των υποδοχών στο πίσω μέρος ορισμένων μοντέλων του υπολογιστή. Μερικές από τις υποδοχές στο πίσω μέρος του υπολογιστή έχουν κωδικό χρωματισμό που βοηθά στη σωστή σύνδεση των καλωδίων στον υπολογιστή.



Σχήμα 2. Εντοπισμός των υποδοχών στο πίσω μέρος του υπολογιστή

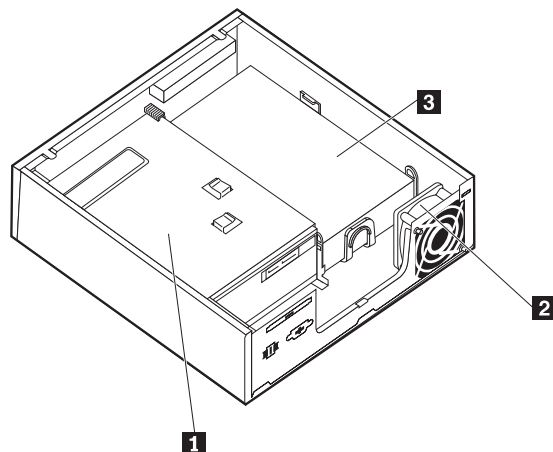
1	Υποδοχή καλωδίου ασφάλισης	6	Υποδοχή εισόδου ήχου
2	Υποδοχή μετασχηματιστή ρεύματος	7	Υποδοχή εξόδου ήχου
3	Υποδοχή σύνδεσης οθόνης	8	Υποδοχή σύνδεσης μικροφώνου
4	Υποδοχές USB (4)	9	Υποδοχή modem RJ11
5	Υποδοχή Ethernet		

Υποδοχή	Περιγραφή
Υποδοχές USB	Χρησιμοποιούνται για τη σύνδεση συσκευών που απαιτούν σύνδεση τύπου USB (Universal Serial Bus) (π.χ. ένα ποντίκι USB, ένα πληκτρολόγιο USB, ένας σαρωτής (scanner) USB ή ένας εκτυπωτής USB). Εάν έχετε περισσότερες από έξι συσκευές USB, μπορείτε να αγοράσετε ένα USB hub για να συνδέσετε επιπλέον συσκευές USB.
Υποδοχή Ethernet	Χρησιμοποιείται για τη σύνδεση καλωδίου Ethernet για δίκτυο LAN. Σημείωση: Για να λειτουργεί ο υπολογιστής εντός των ορίων FCC Class B, χρησιμοποιήστε καλώδιο Ethernet Κατηγορίας 5.
Υποδοχή εισόδου ήχου	Χρησιμοποιείται για τη λήψη σημάτων ήχου από εξωτερική συσκευή ήχου, π.χ. από ένα στερεοφωνικό σύστημα. Η σύνδεση με μια εξωτερική συσκευή ήχου γίνεται με ένα καλώδιο μεταξύ της υποδοχής εξόδου ήχου της συσκευής και της υποδοχής εισόδου ήχου του υπολογιστή.
Υποδοχή εξόδου ήχου	Χρησιμοποιείται για την αποστολή ηχητικών σημάτων από τον υπολογιστή σε εξωτερικές συσκευές, π.χ. στερεοφωνικά ηχεία με ενσωματωμένο ενισχυτή, ακουστικά, συνθεσάιζερ, ή στην υποδοχή εισόδου ενός στερεοφωνικού συστήματος ή άλλης εξωτερικής συσκευής ηχογράφησης.
Υποδοχή σύνδεσης μικροφώνου	Χρησιμοποιείται για τη σύνδεση μικροφώνου στον υπολογιστή στην περίπτωση που θέλετε να ηχογραφήσετε ομιλία ή άλλους ήχους στο σκληρό δίσκο ή αν χρησιμοποιείτε πρόγραμμα αναγνώρισης φωνής.

Εντοπισμός εξαρτημάτων

Για πληροφορίες σχετικά με την αφαίρεση του καλύμματος, ανατρέξτε στην ενότητα “Αφαίρεση του καλύμματος” στη σελίδα 11.

Στην ενότητα αυτή απεικονίζεται η θέση των διαφόρων εξαρτημάτων του υπολογιστή σας.



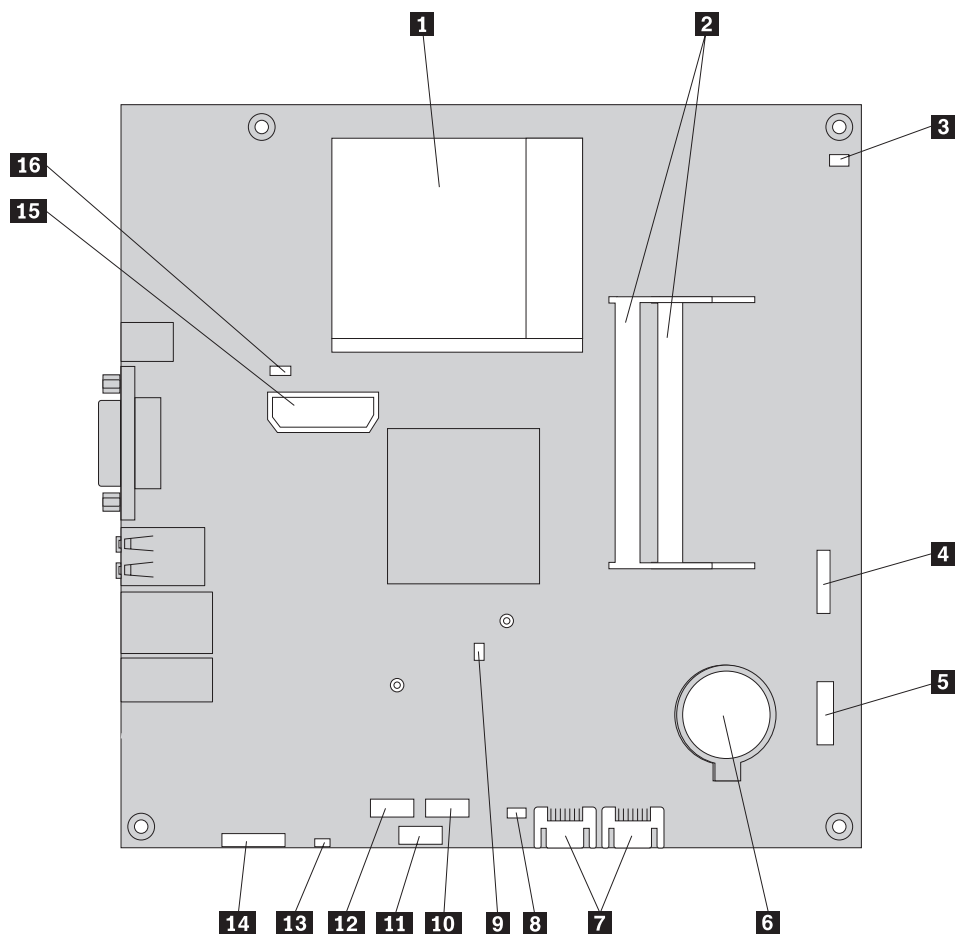
Σχήμα 3. Εντοπισμός εξαρτημάτων

- 1** Μονάδα οπτικού δίσκου
- 2** Μονάδα ανεμιστήρα συστήματος
- 3** Μονάδα σκληρού δίσκου

Αναγνώριση εξαρτημάτων στην πλακέτα συστήματος

Η πλακέτα συστήματος (ορισμένες φορές ονομάζεται και μητρική πλακέτα) είναι η κύρια πλακέτα κυκλωμάτων στον υπολογιστή σας. Παρέχει τις βασικές λειτουργίες του υπολογιστή και υποστηρίζει διάφορες συσκευές.

Στο Σχήμα 4 απεικονίζονται οι θέσεις των επιμέρους στοιχείων της πλακέτας συστήματος σε ορισμένα μοντέλα υπολογιστών.



Σχήμα 4. Εντοπισμός τμημάτων της πλακέτας συστήματος

- | | | | |
|----------|--|-----------|--|
| 1 | Μικροεπεξεργαστής και ψύκτρα | 9 | Υποδοχή κάρτας MDC (Modem Daughter Card) |
| 2 | Υποδοχές για μονάδες μνήμης (2) | 10 | Υποδοχή USB για κάρτα ExpressCard |
| 3 | Υποδοχή καλωδίου θερμαιοηθσίας | 11 | Υποδοχή PCIe για κάρτα ExpressCard |
| 4 | Υποδοχή για USB πρόσοψης | 12 | Υποδοχή για συσκευή ανάγνωσης κάρτας πολυμέσων |
| 5 | Υποδοχή πρόσοψης | 13 | Υποδοχή σύνδεσης εσωτερικού ηχείου |
| 6 | Μπαταρία | 14 | Υποδοχή εισόδου/εξόδου ήχου (πρόσοψη) |
| 7 | Υποδοχές SATA IDE (2) | 15 | Υποδοχή εσωτερικής διανομής ρεύματος |
| 8 | Διακόπτης εκκαθάρισης CMOS/αποκατάστασης | 16 | Υποδοχή ανεμιστήρα συστήματος |

Κεφάλαιο 3. Εγκατάσταση προαιρετικών συσκευών και αντικατάσταση υλικού εξοπλισμού

Σε αυτό το κεφάλαιο παρέχεται μια σύντομη εισαγωγή στις προαιρετικές συσκευές και αναβαθμίσεις που είναι διαθέσιμες για τον υπολογιστή σας. Μπορείτε να επεκτείνετε τις δυνατότητες του υπολογιστή σας προσθέτοντας ή αντικαθιστώντας μνήμη, μονάδες και προσαρμογείς ("κάρτες"). Για να εγκαταστήσετε μια προαιρετική συσκευή, ακολουθήστε τις παρούσες οδηγίες καθώς και τις οδηγίες που παρέχονται με τη συσκευή.

Προσοχή

Μην ανοίξετε τον υπολογιστή και μην επιχειρήσετε οποιαδήποτε επισκευή πριν διαβάσετε τις "Σημαντικές πληροφορίες ασφάλειας" στον *Οδηγό ασφάλειας και εγγύησης* που συνοδεύει τον υπολογιστή. Για να αποκτήσετε ένα αντίγραφο του *Οδηγού ασφάλειας και εγγύησης* επισκεφτείτε το δικτυακό τόπο υποστήριξης της Lenovo στη διεύθυνση <http://www.lenovo.com/support>.

Σημείωση: Χρησιμοποιήστε μόνο εξαρτήματα που παρέχονται από τη Lenovo.

Εγκατάσταση εξωτερικών προαιρετικών συσκευών

Μπορείτε να συνδέσετε εξωτερικά ηχεία, έναν εκτυπωτή ή ένα σαρωτή (scanner) με τον υπολογιστή σας. Πέραν της φυσικής σύνδεσης, για ορισμένες προαιρετικές συσκευές πρέπει να εγκαταστήσετε πρόσθετο λογισμικό. Όταν θέλετε να προσθέσετε μια εξωτερική προαιρετική συσκευή, ανατρέξτε στις ενότητες "Εντοπισμός υποδοχών στο πίσω μέρος του υπολογιστή" στη σελίδα 6 και "Εντοπισμός υποδοχών στην πρόσοψη του υπολογιστή" στη σελίδα 5 για να εντοπίσετε την κατάλληλη υποδοχή και στη συνέχεια ακολουθήστε τις οδηγίες που παρέχονται με την προαιρετική συσκευή για να πραγματοποιήσετε τη σύνδεση και να εγκαταστήσετε το απαραίτητο λογισμικό ή πρόγραμμα οδήγησης (driver) για τη λειτουργία της συσκευής.

Αφαίρεση του καλύμματος

Σημαντικό



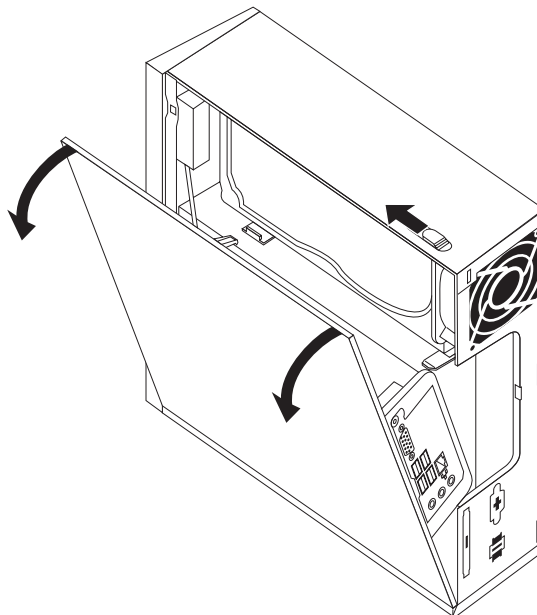
Πριν αφαιρέσετε το κάλυμμα, κλείστε τον υπολογιστή και περιμένετε 3 έως 5 λεπτά μέχρι να μειωθεί η θερμοκρασία στο εσωτερικό του.

Σε αυτή την ενότητα παρέχονται οδηγίες για την αφαίρεση του καλύμματος του υπολογιστή.

1. Αφαιρέστε όλα τα μέσα (δισκέτες, CD ή ταινίες) από τις μονάδες, τερματίστε το λειτουργικό σύστημα και απενεργοποιήστε όλες τις συνδεδεμένες συσκευές και τον υπολογιστή.
2. Αποσυνδέστε όλα τα καλώδια παροχής ρεύματος από τις πρίζες.
3. Αποσυνδέστε τα καλώδια που είναι συνδεδεμένα στον υπολογιστή. Αυτό ισχύει για τα καλώδια ρεύματος, τα καλώδια εισόδου/εξόδου και οποιαδήποτε άλλα καλώδια

είναι συνδεδεμένα στον υπολογιστή. Ανατρέξτε στην ενότητα “Εντοπισμός υποδοχών στην πρόσοψη του υπολογιστή” στη σελίδα 5 και στην ενότητα “Εντοπισμός υποδοχών στο πίσω μέρος του υπολογιστή” στη σελίδα 6.

4. Αφαιρέστε τις συσκευές ασφάλισης του καλύμματος του υπολογιστή.
5. Πατήστε το κουμπί απασφάλισης του καλύμματος στην πλευρά του υπολογιστή και τραβήξτε το κάλυμμα προς τα έξω.



6. Πριν αφαιρέσετε το κάλυμμα πλήρως από τον υπολογιστή, αποσυνδέστε όλα τα καλώδια από την πλακέτα συστήματος.

Εγκατάσταση εσωτερικών προαιρετικών συσκευών

Σημαντικό

Διαβάστε την ενότητα “Χειρισμός συσκευών ευαίσθητων στο στατικό ηλεκτρισμό” στη σελίδα 4 πριν ανοίξετε το κάλυμμα του υπολογιστή.

Εγκατάσταση μνήμης

Ο υπολογιστής σας διαθέτει δύο υποδοχές για την εγκατάσταση μονάδων SO-DIMM (Small Outline Dual Inline Memory Module), οι οποίες παρέχουν έως 4.0 GB μνήμη συστήματος.

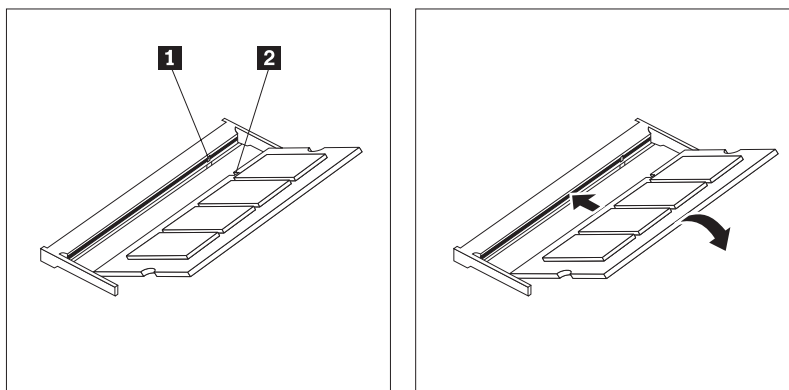
- Χρησιμοποιήστε μνήμη DDR2 SDRAM (double data rate 2 synchronous dynamic random access memory) 1,8 V, 200 ακίδων
- Χρησιμοποιήστε μονάδες μνήμης των 256 MB, 512 MB, 1 GB ή 2 GB σε οποιονδήποτε συνδυασμό έως 4,0 GB.

Σημείωση: Εάν υπάρχει μια διαθέσιμη υποδοχή μνήμης, τότε συνεχίστε με την εγκατάσταση μιας μονάδας μνήμης. Για να αντικαταστήσετε μια μονάδα μνήμης, ανατρέξτε στην ενότητα “Αντικατάσταση μονάδας μνήμης” στη σελίδα 19.

Σε αυτή την ενότητα παρέχονται οδηγίες για την εγκατάσταση μιας μονάδας μνήμης.

1. Αφαιρέστε το κάλυμμα του υπολογιστή. Ανατρέξτε στην ενότητα “Αφαίρεση του καλύμματος” στη σελίδα 11.

2. Εντοπίστε τις υποδοχές των μονάδων μνήμης. Ανατρέξτε στην ενότητα “Αναγνώριση εξαρτημάτων στην πλακέτα συστήματος” στη σελίδα 9.
3. Εισαγάγετε την πλευρά της μονάδας μνήμης που έχει την εγκοπή **2** στην υποδοχή **1**. Πιέστε τη μονάδα μνήμης με δύναμη στην υποδοχή έως ότου ασφαλίσει στη θέση της. Βεβαιωθείτε ότι η μονάδα μνήμης έχει στερεωθεί σωστά στην υποδοχή και ότι δεν μπορεί εύκολα να βγει από τη θέση της.



Σχήμα 5. Εγκατάσταση μονάδας μνήμης

4. Για να ολοκληρώσετε την εγκατάσταση, μεταβείτε στο Κεφάλαιο 4, “Ολοκλήρωση της αντικατάστασης υλικού εξοπλισμού”, στη σελίδα 27.

Αντικατάσταση της μπαταρίας

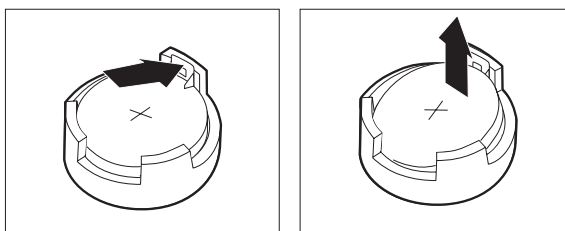
Ένα ειδικό τμήμα της μνήμης του υπολογιστή σας διατηρεί την ημερομηνία, την ώρα και τις ρυθμίσεις των ενσωματωμένων συσκευών, π.χ. την αντιστοιχία των παράλληλων θυρών. Υπάρχει επίσης μια μπαταρία που διατηρεί αυτές τις πληροφορίες όταν σβήνετε τον υπολογιστή σας.

Η μπαταρία συνήθως δεν χρειάζεται φόρτιση ή συντήρηση κατά τη διάρκεια της ζωής της. Ωστόσο, καμία μπαταρία δεν κρατάει για πάντα. Αν πέσει η τάση της μπαταρίας, η ημερομηνία, η ώρα και οι πληροφορίες ρύθμισης (συμπεριλαμβανομένων των κωδικών πρόσβασης) χάνονται. Στην περίπτωση αυτή εμφανίζεται ένα μήνυμα σφάλματος όταν ανάψετε τον υπολογιστή.

Ανατρέξτε στη “Σημείωση σχετικά με τη μπαταρία λιθίου” στον *Οδηγό ασφάλειας και εγγύησης* για πληροφορίες σχετικά με την αντικατάσταση και απόρριψη της μπαταρίας.

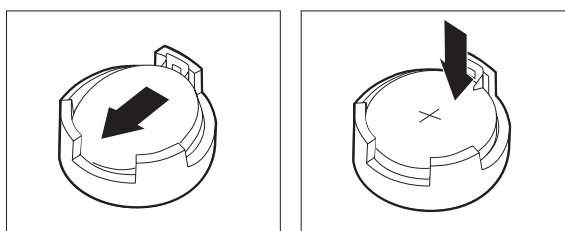
Σε αυτή την ενότητα παρέχονται οδηγίες για την αντικατάσταση της μπαταρίας.

1. Αφαιρέστε το κάλυμμα του υπολογιστή. Ανατρέξτε στην ενότητα “Αφαίρεση του καλύμματος” στη σελίδα 11.
2. Εντοπίστε τη μπαταρία. Ανατρέξτε στην ενότητα “Αναγνώριση εξαρτημάτων στην πλακέτα συστήματος” στη σελίδα 9.
3. Αφαιρέστε την παλιά μπαταρία.



Σχήμα 6. Αφαίρεση της μπαταρίας

4. Εγκαταστήστε τη νέα μπαταρία.



Σχήμα 7. Εγκατάσταση της μπαταρίας

5. Επανατοποθετήστε το κάλυμμα στον υπολογιστή και συνδέστε όλα τα καλώδια. Μεταβείτε στο Κεφάλαιο 4, “Ολοκλήρωση της αντικατάστασης υλικού εξοπλισμού”, στη σελίδα 27.

Σημείωση: Αφού αντικαταστήσετε τη μπαταρία, την πρώτη φορά που θα εκκινήσετε τον υπολογιστή μπορεί να εμφανιστεί ένα μήνυμα σφάλματος. Αυτή είναι φυσιολογική λειτουργία μετά την εγκατάσταση της μπαταρίας.

6. Ανάψτε τον υπολογιστή και όλες τις συνδεδεμένες συσκευές.
7. Χρησιμοποιήστε το πρόγραμμα Setup Utility για να ορίσετε ξανά την ημερομηνία και την ώρα και οποιουδήποτε κωδικούς πρόσβασης. Ανατρέξτε στην ενότητα “Χρήση του προγράμματος Setup Utility” στον *Οδηγό χρήσης*.

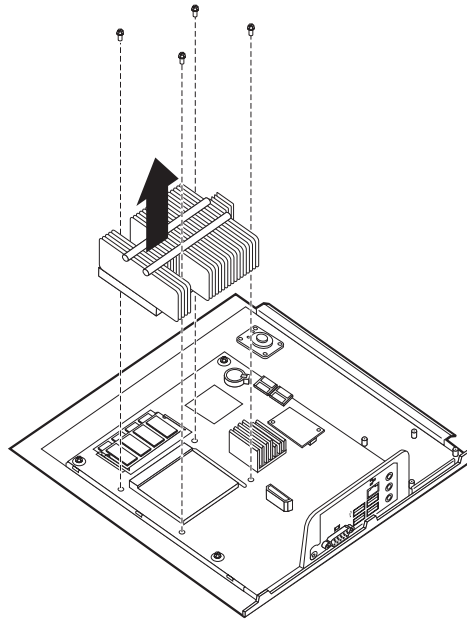
Αντικατάσταση της ψύκτρας

Προσοχή

Μην ανοίξετε τον υπολογιστή και μην επιχειρήσετε οποιαδήποτε επισκευή πριν διαβάσετε τις “Σημαντικές πληροφορίες ασφάλειας” στον *Οδηγό ασφάλειας και εγγύησης* που συνοδεύει τον υπολογιστή. Για να αποκτήσετε ένα αντίγραφο του *Οδηγού ασφάλειας και εγγύησης* επισκεφτείτε το δικτυακό τόπο υποστήριξης της Lenovo στη διεύθυνση <http://www.lenovo.com/support>.

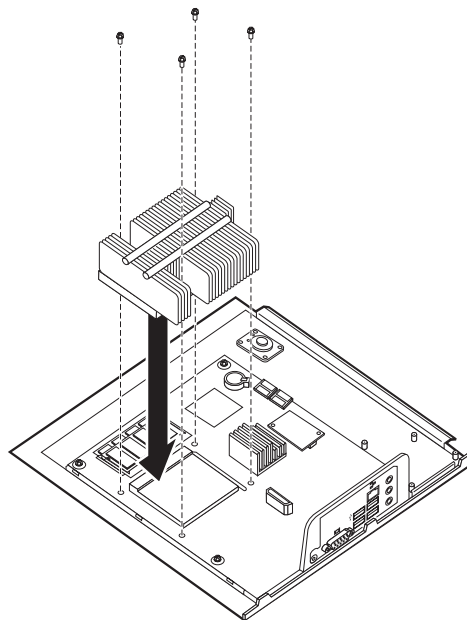
Σε αυτή την ενότητα παρέχονται οδηγίες για την αντικατάσταση της ψύκτρας.

1. Αφαιρέστε το κάλυμμα του υπολογιστή. Ανατρέξτε στην ενότητα “Αφαίρεση του καλύμματος” στη σελίδα 11.
2. Εντοπίστε την ψύκτρα. Ανατρέξτε στην ενότητα “Αναγνώριση εξαρτημάτων στην πλακέτα συστήματος” στη σελίδα 9.
3. Αφαιρέστε τις τέσσερις βίδες που ασφαλίζουν την ψύκτρα στη μονάδα συγκράτησης στην πλακέτα συστήματος.



Σχήμα 8. Αφαίρεση ψύκτρας που ασφαρίζεται με βίδες

4. Ανασηκώστε την ελαττωματική ψύκτρα από την πλακέτα συστήματος.
5. Τοποθετήστε τη νέα ψύκτρα στη μονάδα συγκράτησης έτσι ώστε οι τέσσερις βίδες της να είναι ευθυγραμμισμένες με τις αντίστοιχες θέσεις στην πλακέτα συστήματος. Σφίξτε τις τέσσερις βίδες για να ασφαλίσετε την ψύκτρα στην πλακέτα συστήματος.



Σχήμα 9. Επανατοποθέτηση της ψύκτρας με βίδες

6. Μεταβείτε στο Κεφάλαιο 4, “Ολοκλήρωση της αντικατάστασης υλικού εξοπλισμού”, στη σελίδα 27.

Αντικατάσταση μονάδας σκληρού δίσκου

Προσοχή

Μην ανοίξετε τον υπολογιστή και μην επιχειρήσετε οποιαδήποτε επισκευή πριν διαβάσετε τις “Σημαντικές πληροφορίες ασφάλειας” στον *Οδηγό ασφάλειας και εγγύησης* που συνοδεύει τον υπολογιστή. Για να αποκτήσετε ένα αντίγραφο του *Οδηγού ασφάλειας και εγγύησης* επισκεφτείτε το δικτυακό τόπο υποστήριξης της Lenovo στη διεύθυνση <http://www.lenovo.com/support>.

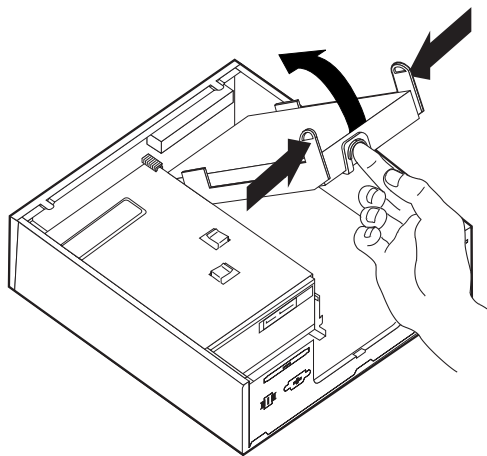
Σε αυτή την ενότητα παρέχονται οδηγίες για την αντικατάσταση της μονάδας σκληρού δίσκου.

Σημαντικό

Όταν αποκτήσετε μια νέα μονάδα σκληρού δίσκου θα λάβετε και ένα πακέτο *δίσκων αποκατάστασης προϊόντος (Product Recovery discs)*. Το πακέτο *δίσκων αποκατάστασης προϊόντος* σας επιτρέπει να επαναφέρετε τη μονάδα σκληρού δίσκου στην κατάσταση που ήταν όταν ο υπολογιστής είχε αποσταλεί αρχικά από το εργοστάσιο. Για περισσότερες πληροφορίες σχετικά με την αποκατάσταση του λογισμικού που αποστέλλεται από το εργοστάσιο, ανατρέξτε στην ενότητα “Αποκατάσταση λογισμικού” στον *Οδηγό χρήσης*.

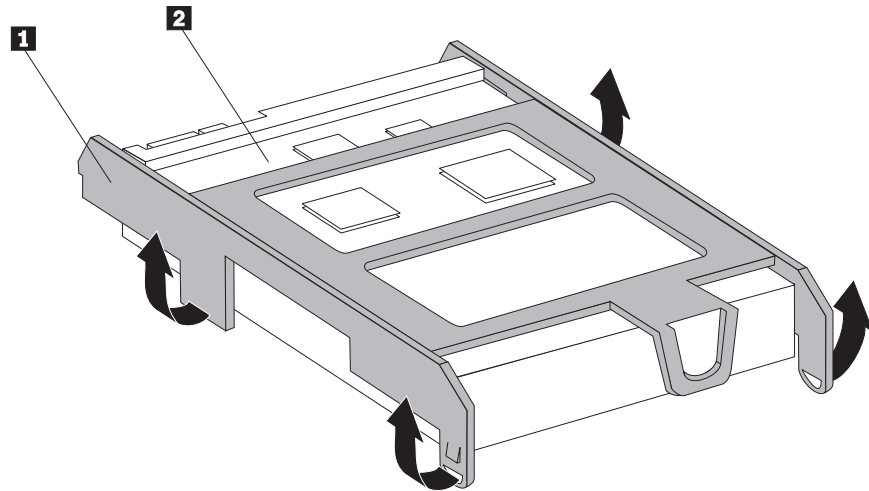
Για να αντικαταστήσετε τη μονάδα σκληρού δίσκου:

1. Αφαιρέστε το κάλυμμα του υπολογιστή. Ανατρέξτε στην ενότητα “Αφαίρεση του καλύμματος” στη σελίδα 11.
2. Αποσυνδέστε το καλώδιο ρεύματος από τη μονάδα οπτικού δίσκου.
3. Τοποθετήστε το δάχτυλό σας στο στήριγμα στην μπροστινή πλευρά της μονάδας δίσκου και σπρώξτε τη μονάδα προς τα πάνω. Στη συνέχεια πιέστε τα δύο πλαϊνά στηρίγματα προς τα μέσα και τραβήξτε τη μονάδα σκληρού δίσκου προς τα πάνω ώστε να την αφαιρέσετε.



4. Αφαιρέστε την ελαττωματική μονάδα σκληρού δίσκου από το περίβλημα.
5. Αποσυνδέστε τα καλώδια σήματος και παροχής ρεύματος από τη μονάδα σκληρού δίσκου.
6. Αφαιρέστε τη μονάδα σκληρού δίσκου από το πλαστικό πλαίσιο κάμπτοντας τις πλευρές του πλαισίου αρκετά έτσι να ελευθερωθεί η μονάδα σκληρού δίσκου.
7. Για να εγκαταστήσετε τη νέα μονάδα σκληρού δίσκου στο πλαστικό πλαίσιο **1**, ανοίξτε το πλαίσιο και ευθυγραμμίστε τις ακίδες του πλαισίου με τις οπές στη

μονάδα σκληρού δίσκου. Ανατρέξτε στο Σχήμα 10. Μην αγγίξετε την πλακέτα κυκλωμάτων **2** που βρίσκεται στο κάτω μέρος της μονάδας σκληρού δίσκου.



Σχήμα 10. Εγκατάσταση της μονάδας σκληρού δίσκου στο πλαίσιο συγκράτησης

8. Συνδέστε τα καλώδια σήματος και παροχής ρεύματος στο πίσω μέρος της νέας μονάδας σκληρού δίσκου.
9. Ολισθήστε τη νέα μονάδα σκληρού δίσκου στη θήκη της μέχρι να ασφαλίσει στη θέση της.
10. Ξανασυνδέστε το καλώδιο ρεύματος στη μονάδα οπτικού δίσκου.
11. Μεταβείτε στο Κεφάλαιο 4, “Ολοκλήρωση της αντικατάστασης υλικού εξοπλισμού”, στη σελίδα 27.

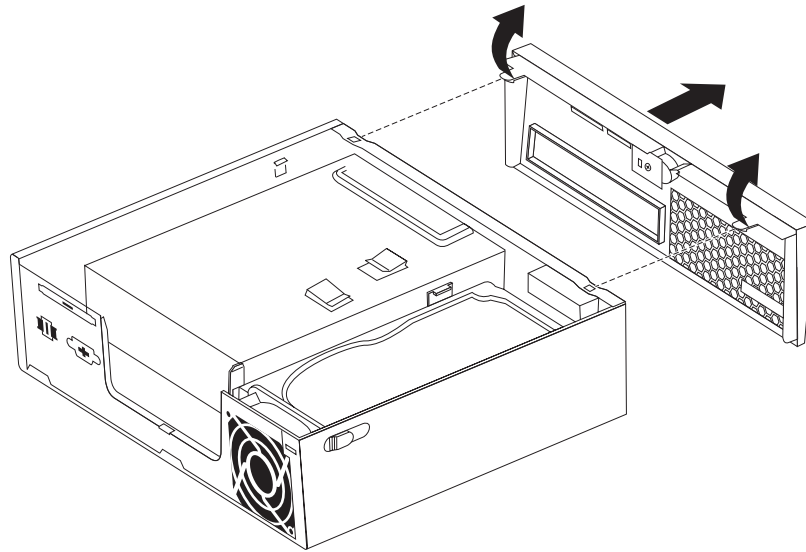
Αντικατάσταση μονάδας οπτικού δίσκου

Προσοχή

Μην ανοίξετε τον υπολογιστή και μην επιχειρήσετε οποιαδήποτε επισκευή πριν διαβάσετε τις “Σημαντικές πληροφορίες ασφάλειας” στον *Οδηγό ασφάλειας και εγγύησης* που συνοδεύει τον υπολογιστή. Για να αποκτήσετε ένα αντίγραφο του *Οδηγού ασφάλειας και εγγύησης* επισκεφτείτε το δικτυακό τόπο υποστήριξης της Lenovo στη διεύθυνση <http://www.lenovo.com/support>.

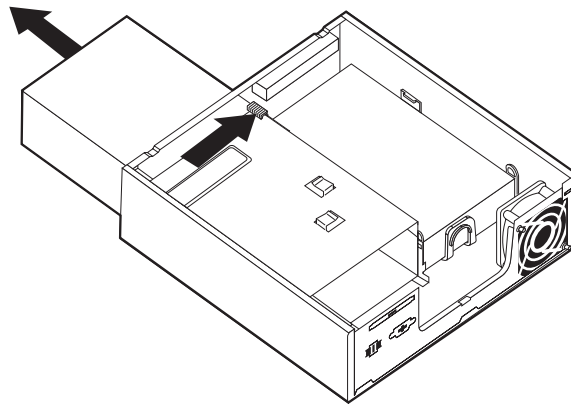
Σε αυτή την ενότητα παρέχονται οδηγίες για την αντικατάσταση της μονάδας οπτικού δίσκου.

1. Αφαιρέστε το κάλυμμα του υπολογιστή. Ανατρέξτε στην ενότητα “Αφαίρεση του καλύμματος” στη σελίδα 11.
2. Αφαιρέστε την πρόσοψη χρησιμοποιώντας τις δύο ασφάλειες και τραβώντας την προς τα εμπρός.



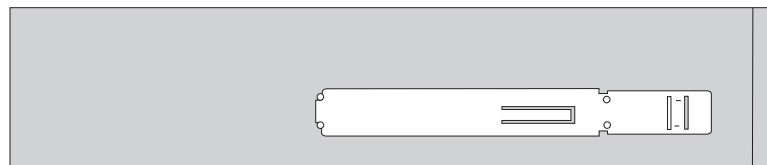
Σχήμα 11. Αφαίρεση της πρόσοψης

3. Αποσυνδέστε τα καλώδια σήματος και παροχής ρεύματος από το πίσω μέρος της μονάδας οπτικού δίσκου.
4. Πατήστε το μπλε κουμπί απασφάλισης και αφαιρέστε τη μονάδα οπτικού δίσκου από την πρόσοψη του υπολογιστή.



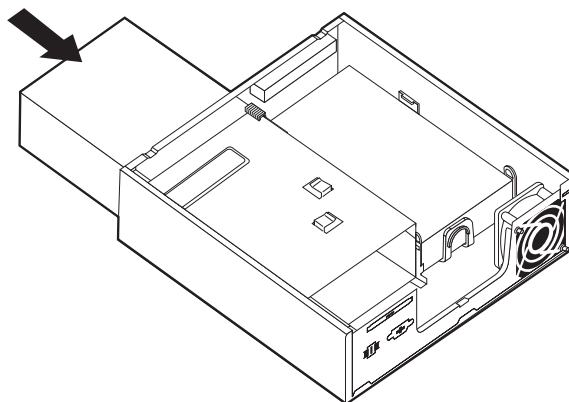
Σχήμα 12. Αφαίρεση της μονάδας οπτικού δίσκου

5. Αφαιρέστε το πλαίσιο συγκράτησης από την ελαττωματική μονάδα και εγκαταστήστε το στη νέα μονάδα οπτικού δίσκου.



Σχήμα 13. Πλαίσιο συγκράτησης για μονάδα οπτικού δίσκου

6. Σπρώξτε τη νέα μονάδα οπτικού δίσκου στη θήκη της μέχρι να ασφαλίσει.



Σχήμα 14. Επανατοποθέτηση της μονάδας οπτικού δίσκου

7. Συνδέστε τα καλώδια σήματος και παροχής ρεύματος στη μονάδα.
8. Τοποθετήστε ξανά την πρόσοψη του υπολογιστή.
9. Μεταβείτε στο Κεφάλαιο 4, “Ολοκλήρωση της αντικατάστασης υλικού εξοπλισμού”, στη σελίδα 27.

Αντικατάσταση μονάδας μνήμης

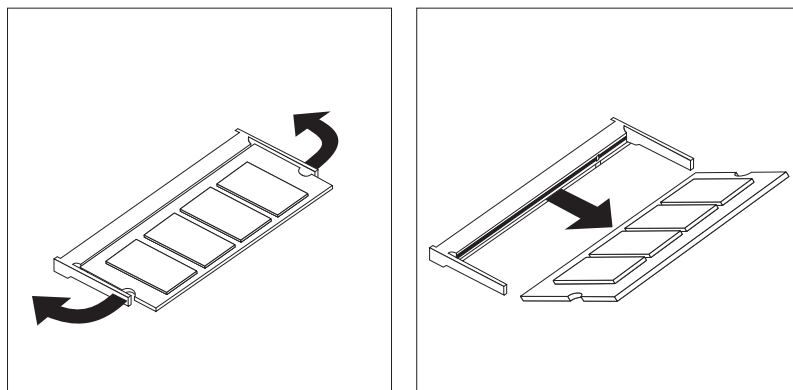
Προσοχή

Μην ανοίξετε τον υπολογιστή και μην επιχειρήσετε οποιαδήποτε επισκευή πριν διαβάσετε τις “Σημαντικές πληροφορίες ασφάλειας” στον *Οδηγό ασφάλειας και εγγύησης* που συνοδεύει τον υπολογιστή. Για να αποκτήσετε ένα αντίγραφο του *Οδηγού ασφάλειας και εγγύησης* επισκεφτείτε το δικτυακό τόπο υποστήριξης της Lenovo στη διεύθυνση <http://www.lenovo.com/support>.

Σε αυτή την ενότητα παρέχονται οδηγίες για την αντικατάσταση μιας μονάδας μνήμης.

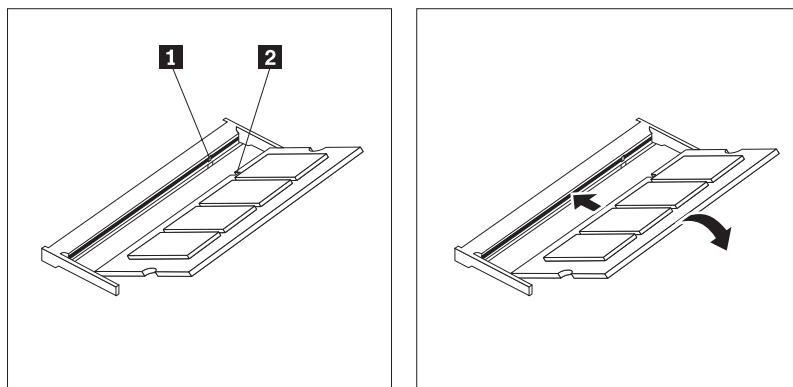
Σημείωση: Ο υπολογιστής σας υποστηρίζει έως δύο μονάδες μνήμης.

1. Αφαιρέστε το κάλυμμα του υπολογιστή. Ανατρέξτε στην ενότητα “Αφαίρεση του καλύμματος” στη σελίδα 11.
2. Εντοπίστε την υποδοχή της μονάδας μνήμης. Βλ. “Αναγνώριση εξαρτημάτων στην πλακέτα συστήματος” στη σελίδα 9.
3. Ανοίξτε τις ασφάλειες με τον τρόπο που απεικονίζεται παρακάτω για να αφαιρέσετε τη μονάδα μνήμης.



Σχήμα 15. Αφαίρεση της μονάδας μνήμης

4. Εισαγάγετε την πλευρά της μονάδας μνήμης που έχει την εγκοπή **2** στην υποδοχή **1**. Πιέστε τη μονάδα μνήμης με δύναμη στην υποδοχή έως ότου ασφαλίσει στη θέση της. Βεβαιωθείτε ότι η μονάδα μνήμης έχει στερεωθεί σωστά στην υποδοχή και ότι δεν μπορεί εύκολα να βγει από τη θέση της.



Σχήμα 16. Εγκατάσταση της νέας μονάδας μνήμης

5. Μεταβείτε στο Κεφάλαιο 4, “Ολοκλήρωση της αντικατάστασης υλικού εξοπλισμού”, στη σελίδα 27.

Αντικατάσταση του μετασχηματιστή εναλλασσόμενου ρεύματος

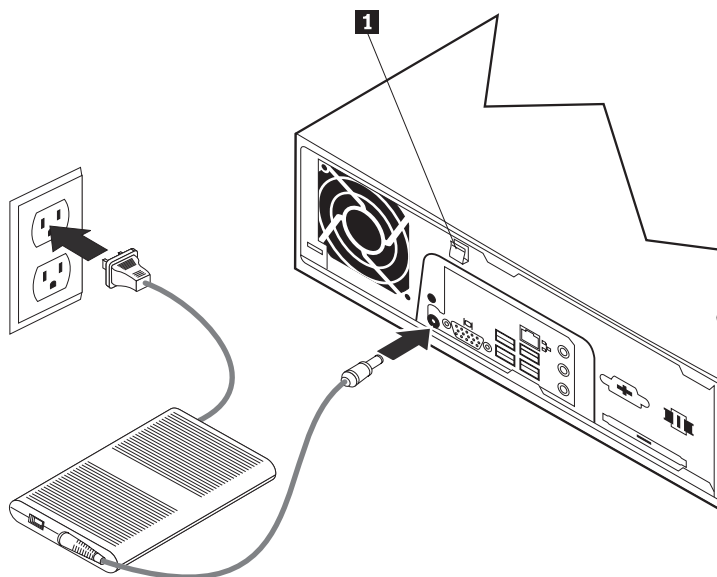
Προσοχή

Μην ανοίξετε τον υπολογιστή και μην επιχειρήσετε οποιαδήποτε επισκευή πριν διαβάσετε τις “Σημαντικές πληροφορίες ασφάλειας” στον *Οδηγό ασφάλειας και εγγύησης* που συνοδεύει τον υπολογιστή. Για να αποκτήσετε ένα αντίγραφο του *Οδηγού ασφάλειας και εγγύησης* επισκεφτείτε το δικτυακό τόπο υποστήριξης της Lenovo στη διεύθυνση <http://www.lenovo.com/support>.

Σε αυτή την ενότητα παρέχονται οδηγίες για την αντικατάσταση του μετασχηματιστή εναλλασσόμενου ρεύματος.

1. Κλείστε τον υπολογιστή και αποσυνδέστε το καλώδιο ρεύματος από την ηλεκτρική πρίζα.
2. Εντοπίστε την υποδοχή του καλωδίου του μετασχηματιστή. Βλ. “Εντοπισμός υποδοχών στο πίσω μέρος του υπολογιστή” στη σελίδα 6.

3. Αποσυνδέστε το καλώδιο του μετασχηματιστή εναλλασσόμενου ρεύματος από την υποδοχή του στο περίβλημα του υπολογιστή.
4. Συνδέστε το καλώδιο του νέου μετασχηματιστή εναλλασσόμενου ρεύματος στην υποδοχή στο περίβλημα του υπολογιστή. Στη συνέχεια περάστε το καλώδιο από το κλιπ συγκράτησης **1** στην πίσω πλευρά του περιβλήματος για να το ασφαλίσετε στη θέση του.
5. Συνδέστε το καλώδιο ρεύματος στην ηλεκτρική πρίζα.



6. Μεταβείτε στο Κεφάλαιο 4, “Ολοκλήρωση της αντικατάστασης υλικού εξοπλισμού”, στη σελίδα 27.

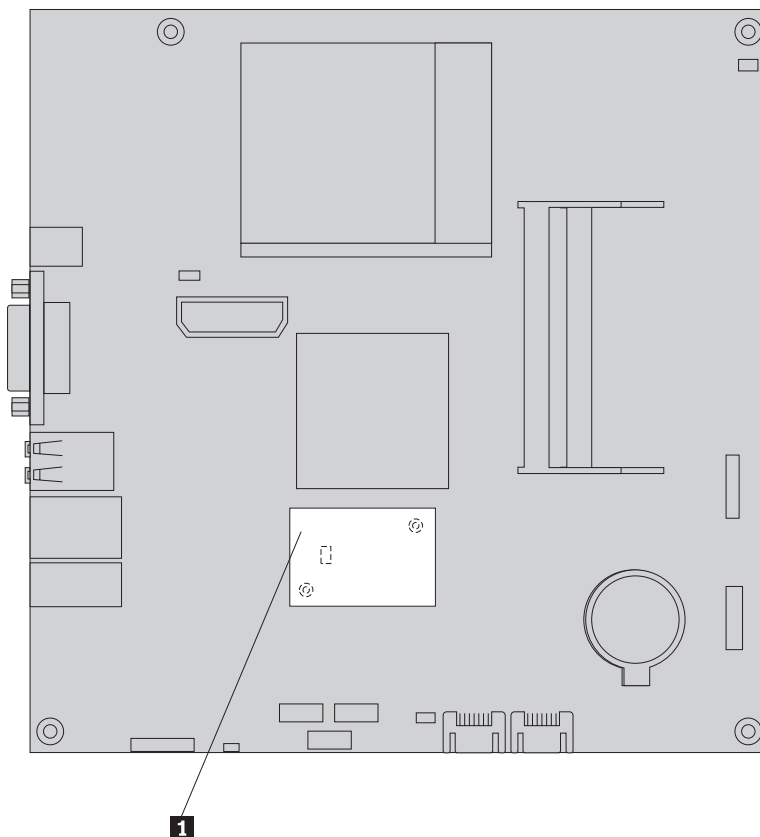
Αντικατάσταση του modem

Προσοχή

Μην ανοίξετε τον υπολογιστή και μην επιχειρήσετε οποιαδήποτε επισκευή πριν διαβάσετε τις “Σημαντικές πληροφορίες ασφάλειας” στον *Οδηγό ασφάλειας και εγγύησης* που συνοδεύει τον υπολογιστή. Για να αποκτήσετε ένα αντίγραφο του *Οδηγού ασφάλειας και εγγύησης* επισκεφτείτε το δικτυακό τόπο υποστήριξης της Lenovo στη διεύθυνση <http://www.lenovo.com/support>.

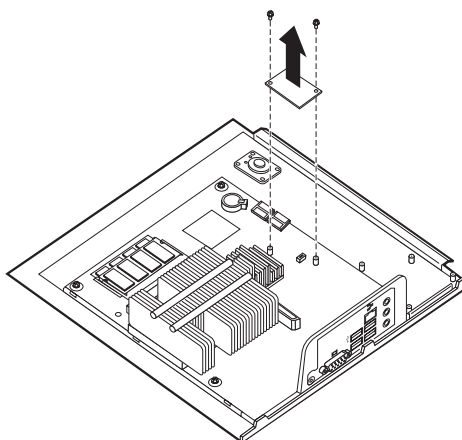
Σε αυτή την ενότητα παρέχονται οδηγίες για την αντικατάσταση του modem.

1. Αφαιρέστε το κάλυμμα του υπολογιστή. Ανατρέξτε στην ενότητα “Αφαίρεση του καλύμματος” στη σελίδα 11.
2. Εντοπίστε την υποδοχή της κάρτας MDC (Modem Daughter Card). Βλ. “Αναγνώριση εξαρτημάτων στην πλακέτα συστήματος” στη σελίδα 9. Η κάρτα MDC **1** θα συνδεθεί στην υποδοχή κάρτας MDC.



Σχήμα 17. Εντοπισμός της κάρτας MDC στην πλακέτα συστήματος

3. Αποσυνδέστε το καλώδιο RJ11 από την κάρτα MDC.
4. Αφαιρέστε τις δύο βίδες που ασφαλίζουν την κάρτα MDC στην πλακέτα συστήματος.
5. Αφαιρέστε την κάρτα MDC από την πλακέτα συστήματος.



6. Εγκαταστήστε τη νέα κάρτα MDC στην αντίστοιχη υποδοχή στην πλακέτα συστήματος ευθυγραμμίζοντας τα ανοίγματα στην κάρτα MDC με τις ακίδες στην πλακέτα συστήματος.
7. Εγκαταστήστε τις δύο βίδες για να ασφαλίσετε την κάρτα MDC στην πλακέτα συστήματος.
8. Συνδέστε το καλώδιο RJ11 στην κάρτα MDC.

9. Μεταβείτε στο Κεφάλαιο 4, “Ολοκλήρωση της αντικατάστασης υλικού εξοπλισμού”, στη σελίδα 27.

Αντικατάσταση της μονάδας ανεμιστήρα συστήματος

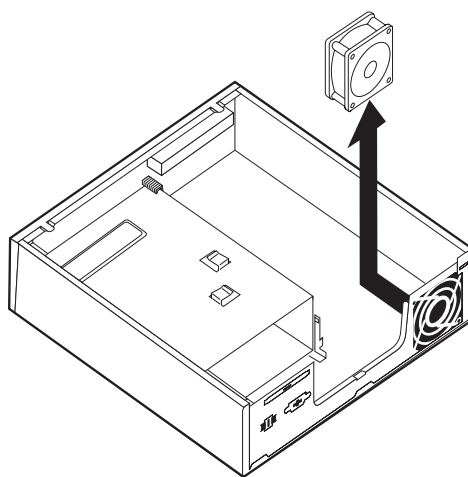
Προσοχή

Μην ανοίξετε τον υπολογιστή και μην επιχειρήσετε οποιαδήποτε επισκευή πριν διαβάσετε τις “Σημαντικές πληροφορίες ασφάλειας” στον *Οδηγό ασφάλειας και εγγύησης* που συνοδεύει τον υπολογιστή. Για να αποκτήσετε ένα αντίγραφο του *Οδηγού ασφάλειας και εγγύησης* επισκεφτείτε το δικτυακό τόπο υποστήριξης της Lenovo στη διεύθυνση <http://www.lenovo.com/support>.

Σε αυτή την ενότητα παρέχονται οδηγίες για την αντικατάσταση του ανεμιστήρα συστήματος.

Σημείωση: Η νέα σας μονάδα ανεμιστήρα συστήματος θα συνοδεύεται από νέα ελαστικά στηρίγματα.

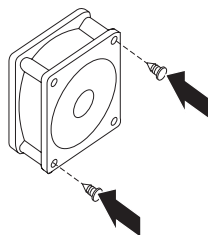
1. Αφαιρέστε το κάλυμμα του υπολογιστή. Ανατρέξτε στην ενότητα “Αφαίρεση του καλύμματος” στη σελίδα 11.
2. Εντοπίστε την υποδοχή του ανεμιστήρα συστήματος. Ανατρέξτε στην ενότητα “Αναγνώριση εξαρτημάτων στην πλακέτα συστήματος” στη σελίδα 9.
3. Αποσυνδέστε το καλώδιο της μονάδας ανεμιστήρα συστήματος από την πλακέτα συστήματος. Βλ. “Αναγνώριση εξαρτημάτων στην πλακέτα συστήματος” στη σελίδα 9.
4. Μπορεί να είναι απαραίτητο να αφαιρέσετε τη μονάδα σκληρού δίσκου για να αποκτήσετε πρόσβαση στον ανεμιστήρα συστήματος. Ανατρέξτε στην ενότητα “Αντικατάσταση μονάδας σκληρού δίσκου” στη σελίδα 16.
5. Αφαιρέστε τα δύο ελαστικά στηρίγματα που συνδέουν τη μονάδα ανεμιστήρα συστήματος στο περίβλημα σπάζοντας ή κόβοντάς τα με ένα ψαλίδι. Στη συνέχεια αφαιρέστε τα ελαστικά στηρίγματα από την πίσω πλευρά του περιβλήματος.
6. Τραβήξτε τη μονάδα ανεμιστήρα συστήματος προς τα έξω και στη συνέχεια σηκώστε την προς τα πάνω για να την αφαιρέσετε από το περίβλημα.



Σχήμα 18. Αφαίρεση της μονάδας ανεμιστήρα συστήματος

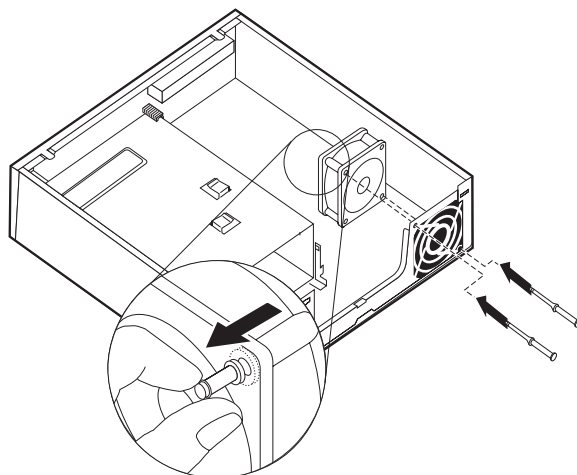
7. Όταν εγκαταστήσετε τη νέα σας μονάδα ανεμιστήρα συστήματος, χρησιμοποιήστε τα νέα ελαστικά στηρίγματα που συνοδεύουν τη μονάδα ανεμιστήρα.

8. Εγκαταστήστε τα δύο κοντά ελαστικά στηρίγματα στη νέα μονάδα ανεμιστήρα συστήματος, όπως απεικονίζεται στο Σχήμα 19.



Σχήμα 19. Εγκατάσταση των κοντών ελαστικών στηριγμάτων

9. Εγκαταστήστε τα δύο ψηλά ελαστικά στηρίγματα στην πίσω πλευρά του περιβλήματος, όπως απεικονίζεται στο Σχήμα 20. Σπρώξτε τα στηρίγματα μέσα από τα ανοίγματα του περιβλήματος. Εάν είναι απαραίτητο, τραβήξτε τα στηρίγματα προς τα μέσα από την εσωτερική πλευρά του περιβλήματος.
10. Για να εγκαταστήσετε μια νέα μονάδα ανεμιστήρα συστήματος στο περίβλημα, ευθυγραμμίστε τα ανοίγματα στη μονάδα ανεμιστήρα συστήματος με τα ψηλά ελαστικά στηρίγματα στο περίβλημα. Τραβήξτε τα ελαστικά στηρίγματα από τα ανοίγματα στη μονάδα ανεμιστήρα συστήματος έως ότι ασφαλίσει στη θέση της.



Σχήμα 20. Επανατοποθέτηση της μονάδας ανεμιστήρα συστήματος

11. Αφού η μονάδα ανεμιστήρα συστήματος ασφαλίσει στη θέση της, συνιστάται να αφαιρέσετε το λάστιχο που περισσεύει από τα στηρίγματα.
12. Συνδέστε το καλώδιο της μονάδας ανεμιστήρα συστήματος στην κατάλληλη υποδοχή στην πλακέτα συστήματος.
13. Επανατοποθετήστε τη μονάδα σκληρού δίσκου, σε περίπτωση που την αφαιρέσατε.
14. Μεταβείτε στο Κεφάλαιο 4, “Ολοκλήρωση της αντικατάστασης υλικού εξοπλισμού”, στη σελίδα 27.

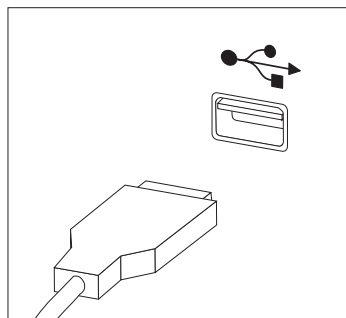
Αντικατάσταση του πληκτρολογίου

Προσοχή

Μην ανοίξετε τον υπολογιστή και μην επιχειρήσετε οποιαδήποτε επισκευή πριν διαβάσετε τις “Σημαντικές πληροφορίες ασφάλειας” στον *Οδηγό ασφάλειας και εγγύησης* που συνοδεύει τον υπολογιστή. Για να αποκτήσετε ένα αντίγραφο του *Οδηγού ασφάλειας και εγγύησης* επισκεφτείτε το δικτυακό τόπο υποστήριξης της Lenovo στη διεύθυνση <http://www.lenovo.com/support>.

Σε αυτή την ενότητα παρέχονται οδηγίες για την αντικατάσταση του πληκτρολογίου.

1. Αφαιρέστε όλα τα μέσα (DVD, CD ή ταινίες) από τις μονάδες, τερματίστε το λειτουργικό σύστημα και απενεργοποιήστε όλες τις συνδεδεμένες συσκευές και τον υπολογιστή.
2. Αποσυνδέστε όλα τα καλώδια παροχής ρεύματος από τις πρίζες.
3. Εντοπίστε την υποδοχή σύνδεσης του πληκτρολογίου. Ανατρέξτε στην ενότητα “Εντοπισμός υποδοχών στο πίσω μέρος του υπολογιστή” στη σελίδα 6 ή “Εντοπισμός υποδοχών στην πρόσοψη του υπολογιστή” στη σελίδα 5.



Σχήμα 21. Υποδοχές πληκτρολογίου, USB

4. Αποσυνδέστε το ελαττωματικό πληκτρολόγιο από τον υπολογιστή.
5. Συνδέστε το νέο πληκτρολόγιο στην κατάλληλη υποδοχή του υπολογιστή.
6. Μεταβείτε στο Κεφάλαιο 4, “Ολοκλήρωση της αντικατάστασης υλικού εξοπλισμού”, στη σελίδα 27.

Αντικατάσταση του ποντικιού

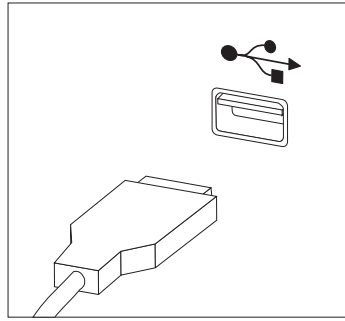
Προσοχή

Μην ανοίξετε τον υπολογιστή και μην επιχειρήσετε οποιαδήποτε επισκευή πριν διαβάσετε τις “Σημαντικές πληροφορίες ασφάλειας” στον *Οδηγό ασφάλειας και εγγύησης* που συνοδεύει τον υπολογιστή. Για να αποκτήσετε ένα αντίγραφο του *Οδηγού ασφάλειας και εγγύησης* επισκεφτείτε το δικτυακό τόπο υποστήριξης της Lenovo στη διεύθυνση <http://www.lenovo.com/support>.

Σε αυτή την ενότητα παρέχονται οδηγίες για την αντικατάσταση του ποντικιού.

1. Αφαιρέστε όλα τα μέσα (DVD, CD ή ταινίες) από τις μονάδες, τερματίστε το λειτουργικό σύστημα και απενεργοποιήστε όλες τις συνδεδεμένες συσκευές και τον υπολογιστή.
2. Αποσυνδέστε όλα τα καλώδια παροχής ρεύματος από τις πρίζες.
3. Εντοπίστε την υποδοχή σύνδεσης του ποντικιού. Ανατρέξτε στην ενότητα “Εντοπισμός υποδοχών στο πίσω μέρος του υπολογιστή” στη σελίδα 6 ή

“Έντοπισμός υποδοχών στην πρόσοψη του υπολογιστή” στη σελίδα 5.



Σχήμα 22. Υποδοχές ποντικιού, USB

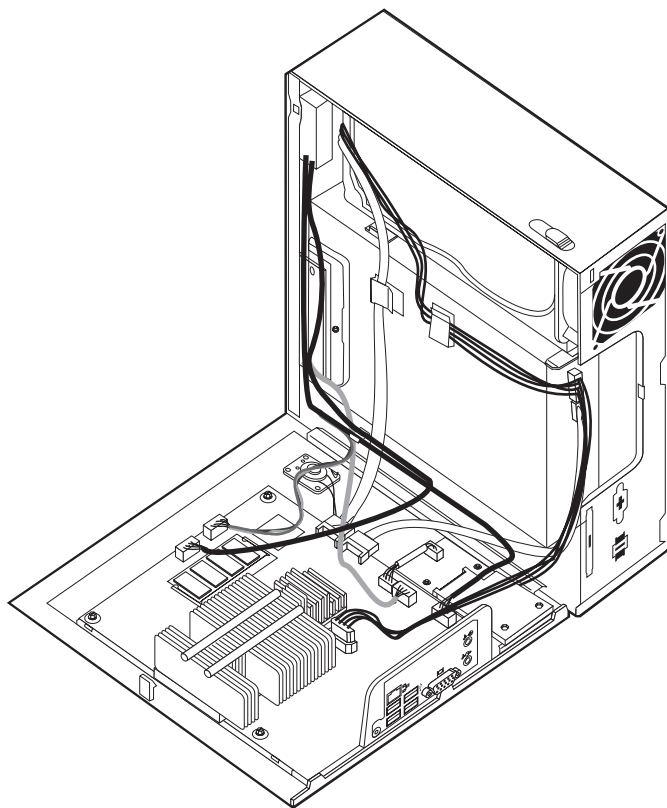
4. Αποσυνδέστε το ελαττωματικό ποντίκι από τον υπολογιστή.
5. Συνδέστε το νέο ποντίκι στην κατάλληλη υποδοχή του υπολογιστή.
6. Μεταβείτε στο Κεφάλαιο 4, “Ολοκλήρωση της αντικατάστασης υλικού εξοπλισμού”, στη σελίδα 27.

Κεφάλαιο 4. Ολοκλήρωση της αντικατάστασης υλικού εξοπλισμού

Μετά την αντικατάσταση των εξαρτημάτων, πρέπει να κλείσετε το κάλυμμα του υπολογιστή και να συνδέσετε ξανά όλα τα καλώδια όπως τα τηλεφωνικά καλώδια και τα καλώδια παροχής ρεύματος. Επίσης, ανάλογα με το εξάρτημα που αντικαταστάθηκε, ίσως χρειαστεί να επιβεβαιώσετε τις ενημερωμένες πληροφορίες χρησιμοποιώντας το πρόγραμμα Setup Utility. Ανατρέξτε στην ενότητα "Χρήση του προγράμματος Setup Utility" στον *Οδηγό χρήσης* για αυτό το προϊόν.

Σε αυτή την ενότητα παρέχονται οδηγίες για την ολοκλήρωση της διαδικασίας αντικατάστασης εξαρτημάτων.

1. Βεβαιωθείτε ότι όλα τα εξαρτήματα έχουν συνδεθεί σωστά και ότι δεν έχετε αφήσει εργαλεία ή βίδες στο εσωτερικό του υπολογιστή. Ανατρέξτε στην ενότητα "Εντοπισμός εξαρτημάτων" στη σελίδα 8, για πληροφορίες σχετικά με τη θέση των εξαρτημάτων.
2. Βεβαιωθείτε ότι τα καλώδια έχουν τοποθετηθεί σωστά στο εσωτερικό του υπολογιστή πριν κλείσετε το κάλυμμα του υπολογιστή.

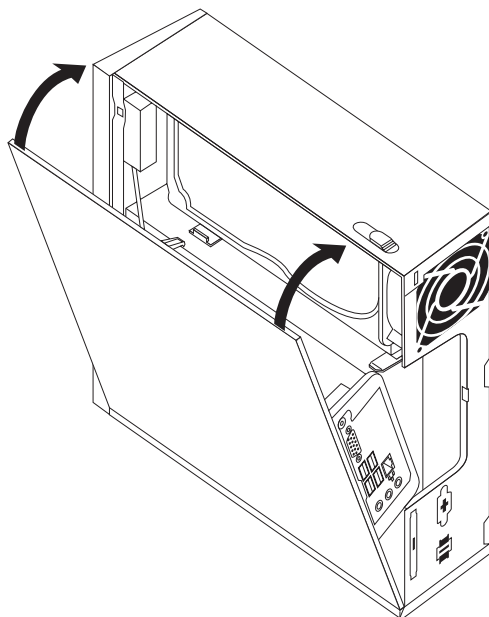


Σχήμα 23. Δρομολόγηση των καλωδίων

Σημαντικό

Τοποθετήστε όλα τα καλώδια παροχής ρεύματος με τέτοιο τρόπο ώστε να μην παρεμποδίζουν την επανατοποθέτηση του καλύμματος του υπολογιστή. Διατηρήστε τα καλώδια μακριά από διάφορα ελάσματα και τις πλευρές του περιβλήματος του υπολογιστή.

3. Τοποθετήστε το κάλυμμα του υπολογιστή στο περίβλημα με τέτοιο τρόπο ώστε η ράγα που υπάρχει στο κάτω μέρος του περιβλήματος να εισαχθεί στην κατάλληλη υποδοχή του καλύμματος. Στη συνέχεια, σπρώξτε το κάλυμμα του υπολογιστή μέχρι να ασφαλίσει στη θέση του.



Σχήμα 24. Κλείσιμο του καλύμματος του υπολογιστή

4. Αν το κάλυμμα διαθέτει κλειδαριά, κλειδώστε το.
5. Συνδέστε τα εξωτερικά καλώδια και τα καλώδια παροχής ρεύματος στον υπολογιστή. Ανατρέξτε στην ενότητα “Εντοπισμός υποδοχών στο πίσω μέρος του υπολογιστή” στη σελίδα 6.
6. Για να ενημερώσετε τις ρυθμίσεις σας, ανατρέξτε στην ενότητα “Χρήση του προγράμματος Setup Utility” στον *Οδηγό χρήσης*.

Σημείωση: Στις περισσότερες περιοχές του κόσμου, η Lenovo απαιτεί την επιστροφή της ελαττωματικής μονάδας CRU. Σχετικές πληροφορίες θα λάβετε μαζί με τη μονάδα CRU ή λίγες μέρες μετά την παραλαβή της μονάδας CRU.

Απόκτηση προγραμμάτων οδήγησης συσκευών

Μπορείτε να αποκτήσετε προγράμματα οδήγησης (device drivers) για το λειτουργικό σας σύστημα, σε περίπτωση που δεν είναι προεγκατεστημένα, από τη διεύθυνση <http://www.lenovo.com/support/> στο World Wide Web. Οι οδηγίες εγκατάστασης παρέχονται σε αρχεία Readme που περιλαμβάνονται στα αρχεία των προγραμμάτων οδήγησης συσκευών.

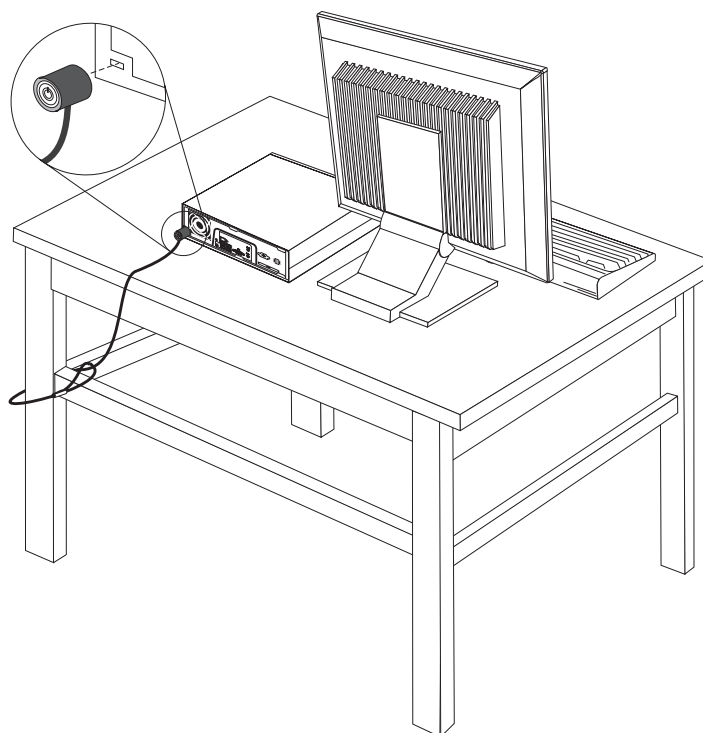
Κεφάλαιο 5. Μηχανισμοί ασφάλισης

Για να αποτρέψετε το ενδεχόμενο κλοπής και μη εξουσιοδοτημένης πρόσβασης στον υπολογιστή σας, μπορείτε να χρησιμοποιήσετε διάφορους μηχανισμούς ασφάλισης του υπολογιστή. Εκτός από την εφαρμογή κάποιας φυσικής κλειδαριάς, μπορείτε να αποτρέψετε τη μη εξουσιοδοτημένη πρόσβαση στον υπολογιστή σας με την εφαρμογή μιας κλειδαριάς λογισμικού, η οποία κλειδώνει το πληκτρολόγιο μέχρι να πληκτρολογηθεί ένας έγκυρος κωδικός πρόσβασης.

Βεβαιωθείτε ότι τα καλώδια ασφάλισης που εγκαθιστάτε δεν μπλέκονται με τα άλλα καλώδια του υπολογιστή.

Κλειδαριά τύπου Kensington

Χρησιμοποιώντας μια κλειδαριά τύπου Kensington μπορείτε να ασφαλίσετε τον υπολογιστή σας σε ένα τραπέζι, γραφείο ή άλλο βαρύ έπιπλο. Η κλειδαριά γαντζώνει σε μια ειδική υποδοχή ασφάλισης στην πίσω πλευρά του υπολογιστή σας και ανοίγει με ένα κλειδί. Με την κλειδαριά αυτή κλειδώνονται επίσης τα κουμπιά που χρησιμοποιούνται για το άνοιγμα του καλύμματος του υπολογιστή. Πρόκειται για τον ίδιο τύπο κλειδαριάς που χρησιμοποιείται για την ασφάλιση φορητών υπολογιστών. Μπορείτε να παραγγείλετε καλώδια ασφάλισης απευθείας από τη Lenovo. Βλ. <http://www.lenovo.com/support/> και αναζητήστε τη λέξη *Kensington*.



Σχήμα 25. Εγκατάσταση κλειδαριάς

Προστασία μέσω κωδικού πρόσβασης

Για να εμποδίσετε τη χρήση του υπολογιστή σας από μη εξουσιοδοτημένα άτομα, μπορείτε να χρησιμοποιήσετε το πρόγραμμα Setup Utility για να ορίσετε έναν κωδικό πρόσβασης. Όταν ανάψετε τον υπολογιστή σας εμφανίζεται μια προτροπή να πληκτρολογήσετε τον κωδικό πρόσβασης ώστε να ξεκλειδώσει το πληκτρολόγιο για κανονική χρήση.

Διαγραφή κωδικού πρόσβασης που έχει χαθεί ή ξεχαστεί (εκκαθάριση του CMOS)

Η ενότητα αυτή αφορά σε κωδικούς πρόσβασης που έχουν χαθεί ή ξεχαστεί. Για περισσότερες πληροφορίες σχετικά με κωδικούς πρόσβασης που έχουν χαθεί ή ξεχαστεί, ανατρέξτε στο πρόγραμμα ThinkVantage™ Productivity Center.

Για να διαγράψετε έναν κωδικό πρόσβασης που έχει ξεχαστεί:

1. Αφαιρέστε το κάλυμμα του υπολογιστή. Ανατρέξτε στην ενότητα “Αφαίρεση του καλύμματος” στη σελίδα 11.
2. Εντοπίστε το διακόπτη εκκαθάρισης CMOS/αποκατάστασης στην πλακέτα συστήματος. Ανατρέξτε στην ενότητα “Αναγνώριση εξαρτημάτων στην πλακέτα συστήματος” στη σελίδα 9.
3. Μετακινήστε το διακόπτη (jumper) από την κανονική του θέση (ακροδέκτες 1 και 2) στη θέση συντήρησης ή ρύθμισης (ακροδέκτες 2 και 3).
4. Επανατοποθετήστε το κάλυμμα στον υπολογιστή και συνδέστε το καλώδιο ρεύματος. Μεταβείτε στο Κεφάλαιο 4, “Ολοκλήρωση της αντικατάστασης υλικού εξοπλισμού”, στη σελίδα 27.
5. Εκκινήστε τον υπολογιστή και αφήστε τον αναμμένο για περίπου 10 δευτερόλεπτα. Σβήστε τον υπολογιστή κρατώντας το διακόπτη λειτουργίας του πατημένο για περίπου 5 δευτερόλεπτα. Η λειτουργία του υπολογιστή θα τερματιστεί.
6. Επαναλάβετε τα βήματα 1 έως 2 στη σελίδα 30.
7. Επαναφέρετε το διακόπτη εκκαθάρισης CMOS/αποκατάστασης στην κανονική του θέση (ακροδείκτες 1 και 2).
8. Επανατοποθετήστε το κάλυμμα στον υπολογιστή και συνδέστε το καλώδιο ρεύματος. Μεταβείτε στο Κεφάλαιο 4, “Ολοκλήρωση της αντικατάστασης υλικού εξοπλισμού”, στη σελίδα 27.

Παράρτημα. Ειδικές παρατηρήσεις

Η Lenovo ενδέχεται να μη διαθέτει σε όλες τις χώρες τα προϊόντα, τις υπηρεσίες ή τις λειτουργίες που περιγράφονται στο έγγραφο αυτό. Για πληροφορίες σχετικά με τα προϊόντα και τις υπηρεσίες που παρέχονται στην περιοχή σας, συμβουλευτείτε τον τοπικό εκπρόσωπο της Lenovo. Οποιαδήποτε αναφορά σε προϊόν, πρόγραμμα ή υπηρεσία της Lenovo δεν σημαίνει ούτε υποδηλώνει ότι μπορεί να χρησιμοποιηθεί μόνο το συγκεκριμένο προϊόν, πρόγραμμα ή η συγκεκριμένη υπηρεσία της Lenovo. Μπορεί να χρησιμοποιηθεί οποιοδήποτε ισοδύναμο λειτουργικώς προϊόν, πρόγραμμα ή υπηρεσία που δεν παραβιάζει δικαιώματα πνευματικής ιδιοκτησίας της Lenovo. Ωστόσο, η αξιολόγηση και επαλήθευση της λειτουργίας οποιουδήποτε άλλου προϊόντος, προγράμματος ή υπηρεσίας είναι ευθύνη του χρήστη.

Η Lenovo ενδέχεται να έχει ευρεσιτεχνίες ή εκκρεμείς αιτήσεις ευρεσιτεχνίας που συνδέονται με θέματα που καλύπτει το παρόν έγγραφο. Η κατοχή αυτού του εγγράφου δεν σας παρέχει οποιοδήποτε δικαίωμα επί αυτών των ευρεσιτεχνιών. Για ερωτήσεις σχετικά με άδειες χρήσης, μπορείτε να απευθύνεστε εγγράφως στην ακόλουθη διεύθυνση:

*Lenovo (United States), Inc.
1009 Think Place - Building One
Morrisville, NC 27560
U.S.A.
Attention: Lenovo Director of Licensing*

Η LENOVO ΠΑΡΕΧΕΙ ΑΥΤΗ ΤΗΝ ΕΚΔΟΣΗ “ΩΣ ΕΧΕΙ” ΚΑΙ ΧΩΡΙΣ ΚΑΝΕΝΟΣ ΕΙΔΟΥΣ ΕΓΓΥΗΣΗ, ΡΗΤΗ Ή ΣΙΩΠΗΡΗ, ΣΥΜΠΕΡΙΛΑΜΒΑΝΟΜΕΝΩΝ, ΕΝΔΕΙΚΤΙΚΑ ΚΑΙ ΟΧΙ ΠΕΡΙΟΡΙΣΤΙΚΑ, ΤΩΝ ΣΙΩΠΗΡΩΝ ΕΓΓΥΗΣΕΩΝ ΠΕΡΙ ΜΗ ΠΑΡΑΒΙΑΣΗΣ ΔΙΚΑΙΩΜΑΤΩΝ, ΕΜΠΟΡΕΥΣΙΜΟΤΗΤΑΣ ΚΑΙ ΚΑΤΑΛΛΗΛΟΤΗΤΑΣ ΓΙΑ ΕΙΔΙΚΟΥΣ ΣΚΟΠΟΥΣ. Σε ορισμένες δικαιοδοσίες δεν επιτρέπεται η αποποίηση ρητών ή σιωπηρών εγγυήσεων σε συγκεκριμένες συναλλαγές και, επομένως, η παραπάνω δήλωση μπορεί να μην ισχύει για εσάς.

Οι πληροφορίες αυτές μπορεί να περιλαμβάνουν τεχνικές ανακρίβειες ή τυπογραφικά λάθη. Περιοδικά, πραγματοποιούνται αλλαγές στις πληροφορίες αυτού του εγγράφου. Οι αλλαγές αυτές ενσωματώνονται σε κάθε νέα έκδοση του εγγράφου. Η Lenovo μπορεί να προβεί οποιαδήποτε στιγμή και χωρίς ειδοποίηση σε βελτιώσεις ή/και τροποποιήσεις προϊόντων ή/και προγραμμάτων που περιγράφονται σε αυτή την έκδοση.

Τα προϊόντα που περιγράφονται στο παρόν έγγραφο δεν προορίζονται για χρήση σε εμφυτεύσεις ή άλλες εφαρμογές υποστήριξης της ζωής, η δυσλειτουργία των οποίων μπορεί να προκαλέσει σωματική βλάβη ή θάνατο ανθρώπων. Οι πληροφορίες που περιέχονται στο παρόν έγγραφο δεν επηρεάζουν ούτε τροποποιούν τις προδιαγραφές ή εγγυήσεις των προϊόντων Lenovo. Τίποτα στο παρόν έγγραφο δεν θα θεωρηθεί ρητή ή σιωπηρή άδεια ή υποχρέωση αποζημίωσης στα πλαίσια των δικαιωμάτων πνευματικής ιδιοκτησίας της Lenovo ή τρίτων. Όλες οι πληροφορίες που περιέχονται στο παρόν έγγραφο προσδιορίστηκαν σε συγκεκριμένα περιβάλλοντα και παρουσιάζονται ως παράδειγμα. Τα αποτελέσματα σε άλλα περιβάλλοντα λειτουργίας μπορεί να διαφέρουν.

Η Lenovo μπορεί να χρησιμοποιήσει ή να διανείμει οποιοσδήποτε από τις πληροφορίες που παρέχετε με οποιονδήποτε τρόπο θεωρεί κατάλληλο χωρίς καμία υποχρέωση προς εσάς.

Οποιοσδήποτε αναφορές σε δικτυακούς τόπους μη-Lenovo που περιέχονται σε αυτή την έκδοση παρέχονται μόνο για τη διευκόλυνσή σας και δεν συνιστούν κατά κανένα τρόπο επιδοκιμασία των συγκεκριμένων δικτυακών τόπων. Τα υλικά σε αυτούς τους δικτυακούς τόπους δεν αποτελούν μέρος των υλικών αυτού του προϊόντος Lenovo και η εκ μέρους σας χρήση των εν λόγω δικτυακών τόπων γίνεται με δική σας ευθύνη.

Οποιαδήποτε δεδομένα απόδοσης περιλαμβάνονται στο έγγραφο αυτό έχουν συγκεντρωθεί σε περιβάλλον ελεγχόμενης λειτουργίας. Κατά συνέπεια, τα αποτελέσματα απόδοσης που συγκεντρώθηκαν σε άλλα λειτουργικά περιβάλλοντα μπορεί να διαφέρουν σημαντικά. Ορισμένες μετρήσεις πραγματοποιήθηκαν σε συστήματα σε περιβάλλον ανάπτυξης και δεν εγγυόμαστε ότι οι μετρήσεις αυτές θα έχουν το ίδιο αποτέλεσμα σε γενικώς διαθέσιμα συστήματα. Επιπλέον, ορισμένες μετρήσεις μπορεί να είναι το αποτέλεσμα συμπερασματικής εξαγωγής. Τα πραγματικά αποτελέσματα μπορεί να διαφέρουν. Οι χρήστες αυτού του εγγράφου θα πρέπει να επαληθεύσουν τα δεδομένα που ισχύουν για το δικό τους περιβάλλον.

Σημείωση σχετικά με την έξοδο τηλεόρασης

Η ακόλουθη σημείωση ισχύει για τα μοντέλα που έχουν την εργοστασιακά εγκατεστημένη λειτουργία εξόδου τηλεόρασης.

Το προϊόν αυτό περιλαμβάνει τεχνολογία προστασίας πνευματικών δικαιωμάτων που προστατεύεται από μεθόδους που περιγράφονται σε ορισμένες ευρεσιτεχνίες στις Η.Π.Α. και άλλα δικαιώματα πνευματικής ιδιοκτησίας που ανήκουν στη Macrovision Corporation και άλλους κατόχους δικαιωμάτων. Η χρήση της εν λόγω τεχνολογίας προστασίας πνευματικών δικαιωμάτων πρέπει να είναι εξουσιοδοτημένη από τη Macrovision Corporation και να προορίζεται για οικιακή χρήση και άλλους σκοπούς περιορισμένης προβολής, εκτός αν υπάρχει σχετική εξουσιοδότηση για άλλη χρήση από τη Macrovision Corporation. Απαγορεύεται η αντίστροφη μηχανευση (reverse engineering) και η αποσυναρμολόγηση.

Εμπορικά σήματα

Οι ακόλουθοι όροι είναι εμπορικά σήματα της Lenovo στις Ηνωμένες Πολιτείες ή/και σε άλλες χώρες:

Lenovo
ThinkCentre
ThinkVantage

Ο όρος IBM είναι εμπορικό σήμα της International Business Machines Corporation στις Ηνωμένες Πολιτείες ή/και σε άλλες χώρες.

Άλλες επωνυμίες εταιρειών ή ονομασίες προϊόντων ή υπηρεσιών μπορεί να είναι εμπορικά σήματα ή σήματα υπηρεσιών άλλων.

lenovo

Part Number: 43C6237

(1P) P/N: 43C6237

