

**lenovo**

# ThinkCentre Installere og bytte ut maskinvare



**Maskintype 6417, 6418, 6449, 6453**



***lenovo***

ThinkCentre

Installere og bytte ut maskinvare

**Merk**

Før du bruker opplysningene i denne boken og produktet det blir henvist til, må du lese og forstå informasjonen i veiledningen *Sikkerhet og garantier* for dette produktet og "Merknader", på side 31.

**Resirkulering av maskinvare**

Elektronisk utstyr er underlagt spesielle regler for avfallshåndtering og skal behandles på en miljømessig tilfredsstillende måte. Denne maskinen inneholder deler som kan gjenvinnes. Den skal derfor ikke kastes som vanlig avfall, men leveres til en Lenovo-forhandler, på en miljøstasjon eller ved et mottak for spesialavfall.

**Andre utgave (august 2007)**

Originalens tittel: ThinkCentre Hardware Installation and Replacement Guide, Machine Types 6417, 6418, 6449, 6453 (43C6226)

© Copyright Lenovo 2005, 2007.

Portions © Copyright International Business Machines Corporation 2005.

All rights reserved.

---

## Innhold

<b>Figurer</b> . . . . .	<b>v</b>	Bytte ut en harddiskstasjon . . . . .	16
<b>Kapittel 1. Viktig sikkerhetsinformasjon</b>	<b>1</b>	Bytte ut en optisk stasjon . . . . .	17
<b>Kapittel 2. Oversikt</b> . . . . .	<b>3</b>	Bytte ut en minnemodul . . . . .	19
Flere informasjonsressurser . . . . .	3	Bytte ut strømadapteren . . . . .	20
Håndtere enheter som er følsomme for statisk elektrisitet . . . . .	4	Bytte ut modemmet . . . . .	21
Plasseringer . . . . .	5	Bytte ut systemviften . . . . .	23
Finne kontroller og kontakter foran på maskinen . . . . .	5	Bytte ut tastaturet . . . . .	25
Finne kontaktene bak på maskinen . . . . .	6	Bytte ut musen . . . . .	25
Finne komponenter . . . . .	8	<b>Kapittel 4. Avslutte arbeidet med å bytte ut deler</b> . . . . .	<b>27</b>
Finne deler på systembordet . . . . .	9	Skaffe enhetsdrivere . . . . .	28
<b>Kapittel 3. Installere tilleggsutstyr og bytte ut maskinvare</b> . . . . .	<b>11</b>	<b>Kapittel 5. Sikkerhetsfunksjoner</b> . . . . .	<b>29</b>
Installere eksternt tilleggsutstyr . . . . .	11	Integrert kabellås . . . . .	29
Fjerne dekselet . . . . .	11	Passordbeskyttelse . . . . .	29
Installere internt tilleggsutstyr . . . . .	12	Slette et passord som du har mistet eller glemt (tømme CMOS) . . . . .	30
Installere minne . . . . .	12	<b>Tillegg. Merknader</b> . . . . .	<b>31</b>
Bytte batteriet . . . . .	13	Merknad om utsignaler for TV . . . . .	32
Bytte ut kjøleribben . . . . .	14	Varemerker . . . . .	32



---

## Figurer

1. Kontroller og kontakter . . . . .	5	14. Bytte ut den optiske stasjonen . . . . .	19
2. Finne kontaktene bak . . . . .	6	15. Fjerne minnemodulen . . . . .	20
3. Finne komponenter . . . . .	8	16. Installere den nye minnemodulen . . . . .	20
4. Finne deler på systembordet . . . . .	9	17. Finne modemdatterkortet (MDC) på systembordet . . . . .	22
5. Installere en minnemodul . . . . .	13	18. Fjerne systemviften . . . . .	23
6. Fjerne batteriet . . . . .	14	19. Installere de korte gummistykkene . . . . .	24
7. Installere batteriet . . . . .	14	20. Bytte ut systemviftemodulen . . . . .	24
8. Fjerne kjøleribben som holdes på plass av skruer . . . . .	15	21. Tastaturkontakter, USB . . . . .	25
9. Bytte ut kjøleribben og skruene . . . . .	15	22. Musekontakter, USB . . . . .	26
10. Installere harddiskstasjonen og braketten	17	23. Plassere kablene . . . . .	27
11. Fjerne frontdekselet . . . . .	18	24. Lukke maskindekselet . . . . .	28
12. Fjerne den optiske stasjonen . . . . .	18	25. Installere en kabellås . . . . .	29
13. Festebrakett for optisk stasjon . . . . .	18		





---

## Kapittel 1. Viktig sikkerhetsinformasjon

### ADVARSEL:

Før du leser denne håndboken, er det viktig at du leser og forstår all sikkerhetsrelatert informasjon for dette produktet. Slå opp i veiledningen *Sikkerhet og garantier*, som du mottok sammen med dette produktet, for å lese den nyeste sikkerhetsinformasjonen. Ved å lese og forstå denne sikkerhetsinformasjonen, reduseres faren for personlig skade og/eller skade på produktet.

Hvis du ikke har tatt vare på veiledningen *Sikkerhet og garantier* (Safety and Warranty Guide), kan du laste ned en kopi fra Lenovos nettsted for brukerstøtte på <http://www.lenovo.com/support>.



---

## Kapittel 2. Oversikt

Denne håndboken inneholder opplysninger om hvordan du bytter ut CRUer (Customer Replaceable Units).

Denne håndboken inneholder ikke prosedyrer for alle typer deler. Det forutsettes at kabler, brytere og bestemte mekaniske deler byttes ut av kvalifisert servicepersonale uten at disse trenger trinnvise instruksjoner.

**Merk: Bruk bare deler som leveres av Lenovo™.**

Denne håndboken inneholder instruksjoner som beskriver hvordan du installerer og bytter ut følgende deler:

- Batteri
- Kjøleribbe
- Harddiskstasjon
- Optisk stasjon
- Minnemodul
- Systemviftemodul
- Strømadapter
- Modem
- Tastatur
- Mus

---

### Flere informasjonsressurser

Hvis du har Internett-tilgang, kan du få tak i oppdatert informasjon for maskinen på World Wide Web.

Der kan du finne følgende:

- Informasjon som beskriver hvordan du fjerner og installerer CRUer
- Videoer som viser hvordan du fjerner og installerer CRUer
- Publikasjoner
- Problemløsningsinformasjon
- Informasjon om deler
- Nedlasting og drivere
- Linker til andre nyttige informasjonskilder
- Telefonnumre til Support-sentre

Du får tilgang til denne informasjonen på adressen <http://www.lenovo.com/support>

---

## Håndtere enheter som er følsomme for statisk elektrisitet

Ikke åpne den antistatiske pakningen som inneholder den nye delen før du har fjernet den defekte delen fra maskinen og er klar til å installere den nye. Selv om statisk elektrisitet er ufarlig for deg, kan det forårsake alvorlige skader på datamaskinkomponenter og deler.

Når du håndterer deler og andre maskinkomponenter, må du ta disse forholdsreglene for å unngå at delene blir ødelagt av statisk elektrisitet:

- Beveg deg minst mulig. Bevegelse kan føre til at du bygger opp statisk elektrisitet.
- Sørg for at du behandler deler og andre maskinkomponenter forsiktig. Hold i kantene på kort, minnemoduler, systembord og mikroprosessorer. Ta aldri på kretsene.
- Unngå at andre berører deler eller andre maskinkomponenter.
- Før du setter inn en ny del, lar du den antistatiske pakningen som inneholder delen, berøre metalldekslet på et utbyggingsspor eller en annen umalt metalloverflate i minst to sekunder. Dette reduserer den statiske elektrisiteten i pakningen og i kroppen din.
- Hvis det er mulig, tar du den nye delen ut av den antistatiske pakningen og setter den direkte inn i maskinen uten å plassere den på en overflate. Hvis dette ikke er mulig, plasserer du den antistatiske pakningen på en plan og ren flate og legger delen oppå den.
- Ikke plasser delen på maskindekslet eller en annen metallflate.

---

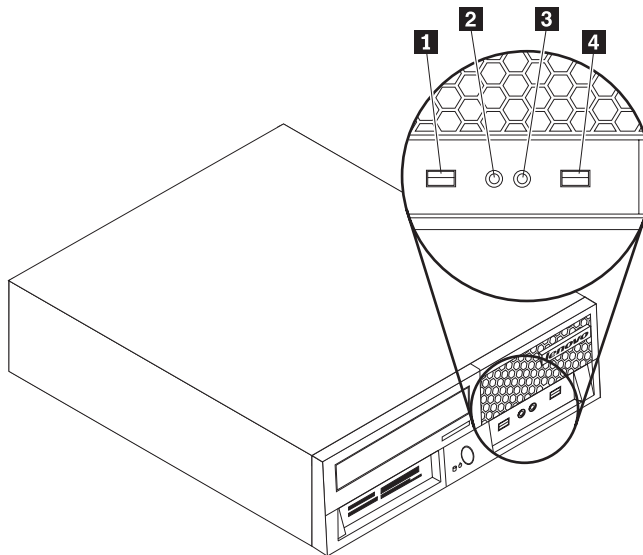
## Plasseringer

Dette kapittelet inneholder bilder som viser hvor de ulike kontaktene, kontrollene og komponentene er plassert i maskinen.

### Finne kontroller og kontakter foran på maskinen

I figur 1 kan du se plasseringen til kontroller og kontakter foran på datamaskinen.

**Merk:** Ikke alle modeller har kontrollene og kontaktene som blir vist nedenfor.



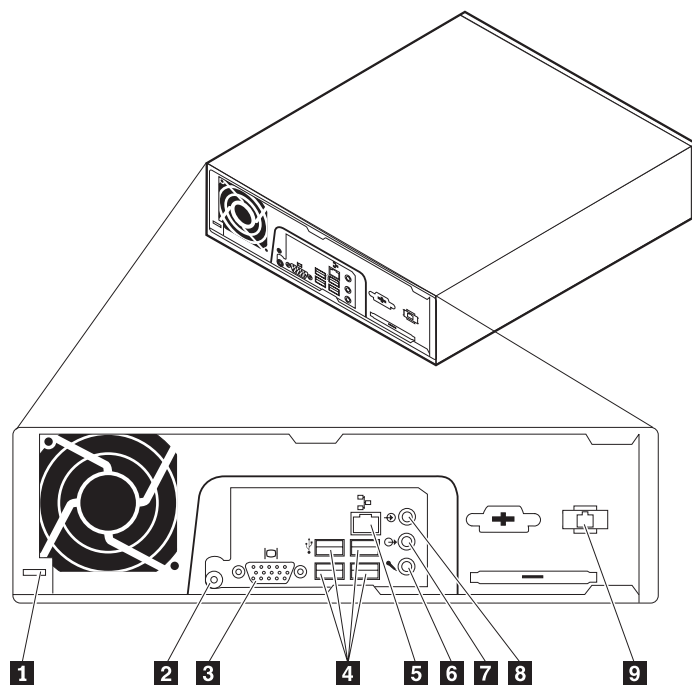
Figur 1. Kontroller og kontakter

**1** USB-kontakt  
**2** Mikrofonkontakt

**3** Hodetelefonkontakt  
**4** USB-kontakt

## Finne kontaktene bak på maskinen

I figur 2 ser du plasseringen til kontakter på baksiden av enkelte maskinmodeller. Noen av kontaktene på baksiden av maskinen er utstyrt med fargekode, slik at det blir enklere for deg å finne ut hvor du skal koble kablene til maskinen.



Figur 2. Finne kontaktene bak

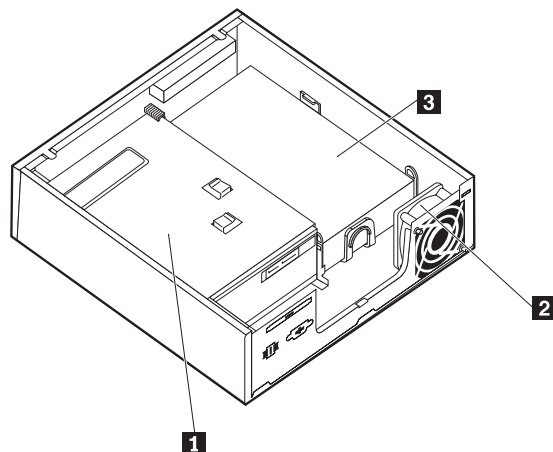
<b>1</b>	Kabellås	<b>6</b>	Lydlinjeinngang
<b>2</b>	Strømkontakt	<b>7</b>	Lydlinjeutgang
<b>3</b>	Skjermkontakt	<b>8</b>	Mikrofonkontakt
<b>4</b>	USB-kontakter (4)	<b>9</b>	RJ11-modemkontakt
<b>5</b>	Ethernet-kontakt		

Kontakt	Beskrivelse
USB-kontakter	Brukes til å koble til en enhet som krever en USB-tilkobling (Universal Serial Bus), for eksempel et USB-tastatur, en USB-mus, en USB-skanner eller en USB-skriver. Hvis du har flere enn seks USB-enheter, kan du kjøpe en USB-tilkoblingsenhet (hub) som du kan koble flere USB-enheter til.
Ethernet-kontakt	Brukes til å koble til en Ethernet-kabel for et lokalt nett. <b>Merk:</b> For å tilfredsstille kravene om elektromagnetisk kompatibilitet må du bruke skjermede og jordede kabler og kontaktutstyr.
Lydlinjeinngang	Brukes til å motta lydsignaler fra en ekstern lydkilde, for eksempel et stereoanlegg. Når du kobler til en ekstern lydkilde, kobler du en kabel mellom enhetens lydlinjeutgang og lydlinjeinngangen på maskinen.
Lydlinjeutgang	Brukes til å sende lydsignaler fra maskinen til eksterne enheter, for eksempel stereohøytalere med innebygde forsterkere, hodetelefoner, multimedietastatur eller lydlinjeinngangen på et stereoanlegg.
Mikrofonkontakt	Brukes til å koble en mikrofon til maskinen når du vil gjøre lydopptak på harddisken eller bruke programvare for talegjenkjenning.

## Finne komponenter

Du finner opplysninger om hvordan du fjerner dekslet, under "Fjerne dekslet" på side 11.

Denne delen viser hvor du finner de ulike komponentene i datamaskinen.



Figur 3. Finne komponenter

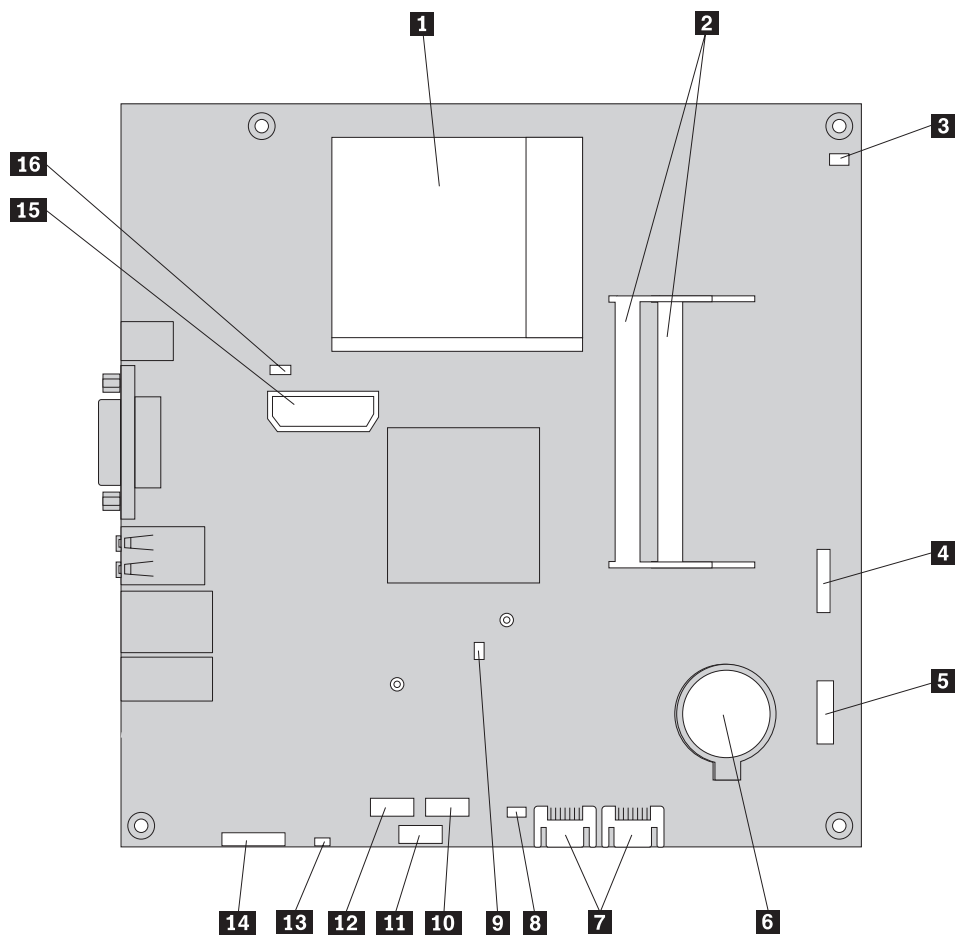
- 1** Optisk stasjon
- 2** Systemviftemodul
- 3** Harddiskstasjon



## Finne deler på systembordet

Systembordet (som også kalles hovedkortet), er det viktigste hovedkretskortet i maskinen. Det sørger for grunnleggende PC-funksjoner og støtter en rekke enheter.

I figur 4 ser du plasseringen til deler på systembordet på enkelte maskinmodeller.



Figur 4. Finne deler på systembordet

- |          |                                  |           |                                   |
|----------|----------------------------------|-----------|-----------------------------------|
| <b>1</b> | Mikroprosessor og kjøleribbe     | <b>9</b>  | Kontakt for modemdatterkort (MDC) |
| <b>2</b> | Minnekontakter (2)               | <b>10</b> | USB-kontakt for Express-kort      |
| <b>3</b> | Kabelkontakt for temperaturføler | <b>11</b> | PCIe Express-kortkontakt          |
| <b>4</b> | USB-kontakt foran                | <b>12</b> | Kontakt for mediekortleser        |
| <b>5</b> | Frontpanelkontakt                | <b>13</b> | Kontakt for innebygd høyttaler    |
| <b>6</b> | Batteri                          | <b>14</b> | Lydkontakt på frontpanel          |
| <b>7</b> | SATA IDE-kontakter (2)           | <b>15</b> | Intern strømfordelingskontakt     |
| <b>8</b> | Clear CMOS/Recovery-krysskobling | <b>16</b> | Kontakt for systemvifte           |



---

## Kapittel 3. Installere tilleggsutstyr og bytte ut maskinvare

Dette kapitlet beskriver funksjonene og tilleggsutstyret som er tilgjengelig for din datamaskin. Du kan utvide bruksmulighetene til maskinen ved å tilføye eller erstatte minne, kort og stasjoner. Når du skal installere tilleggsutstyr, følger du instruksjonene i dette kapitlet og instruksjonene som følger med utstyret.

### NB!

Ikke åpne maskinen eller forsøk å reparere den før du har lest "Viktig sikkerhetsinformasjon" i veiledningen *Sikkerhet og garantier* som fulgte med maskinen. Du kan laste ned kopier av veiledningen *Sikkerhet og garantier* (Safety and Warranty Guide) fra nettstedet <http://www.lenovo.com/support>.

**Merk: Bruk bare deler som leveres av Lenovo.**

---

### Installere eksternt tilleggsutstyr

Du kan koble eksterne høyttalere, en skriver eller en skanner til datamaskinen. For enkelte typer utstyr må du installere programvare i tillegg for at den fysiske forbindelsen skal fungere. Når du skal installere eksterne enheter, bruker du opplysningene under "Finne kontaktene bak på maskinen" på side 6 og "Finne kontroller og kontakter foran på maskinen" på side 5 for å finne riktig kontakt. Deretter leser du instruksjonene som følger med enheten, for å koble den til maskinen på riktig måte og installere nødvendig programvare og enhetsdrivere.

---

### Fjerne dekselet

#### Viktig

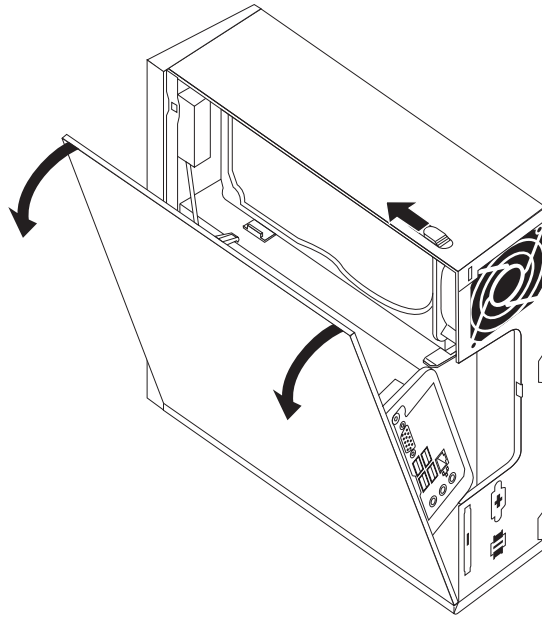


**Slå av maskinen og vent 3 til 5 minutter slik at maskinen blir kjølt litt ned før du fjerner dekselet.**

Denne delen inneholder instruksjoner som forklarer hvordan du fjerner maskindekselet.

1. Ta ut eventuelle medier (disketter, CDer eller magnetbånd) fra stasjonene, avslutt operativsystemet, slå av alle tilkoblede enheter og slå av maskinen.
2. Trekk ut alle strømledninger fra stikkontaktene.
3. Trekk ut kablene som er koblet til maskinen. Dette gjelder strømledninger, signalkabler og alle andre typer kabler som måtte være tilkoblet. Se "Finne kontroller og kontakter foran på maskinen" på side 5 og "Finne kontaktene bak på maskinen" på side 6.
4. Fjern eventuelle låsmekanismer, for eksempel en kabellås som holder maskindekselet på plass.

5. Trykk på utløserknappen på siden av dekselet og drei maskindekselet utover.



6. Før du fjerner maskindekselet helt, må du koble alle kablene fra systembordet.

---

## Installere internt tilleggsutstyr

### Viktig

Les "Håndtere enheter som er følsomme for statisk elektrisitet" på side 4 før du fjerner dekselet på maskinen.

## Installere minne

Maskinen har to kontakter for installering av SODIMM-moduler (Small Outline Dual Inline Memory Modules) som gir opptil 4,0 GB systemminne.

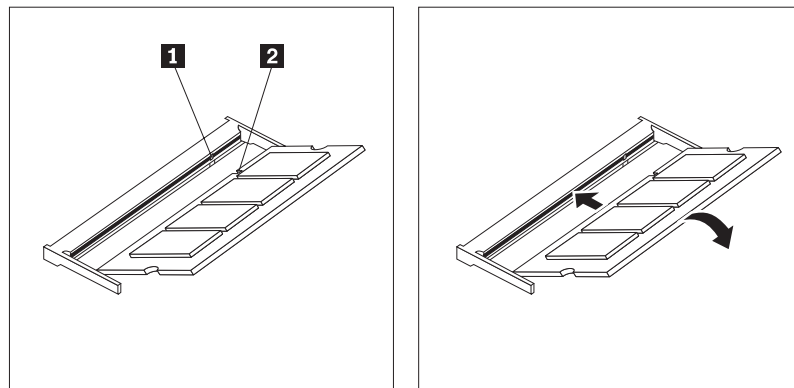
- Bruk DDR2 SDRAM-minne (Double Data Rate 2 Synchronous Dynamic Random Access Memory) på 1,8 volt og 200 kontaktpunkter.
- Bruk minnemoduler på 256 MB, 512 MB, 1 GB eller 2 GB i en hvilken som helst kombinasjon opp til totalt 4 GB.

**Merk:** Hvis det er en ledig minnekontakt, fortsetter du med å installere en minnemodul. Når du skal bytte ut en minnemodul, går du til "Bytte ut en minnemodul" på side 19.

Denne delen inneholder instruksjoner som forklarer hvordan du installerer en minnemodul.

1. Ta av maskindekselet. Se "Fjerne dekselet" på side 11.
2. Finn minnekontaktene. Se "Finne deler på systembordet" på side 9.

3. Sett inn den enden av minnemodulen som har et hakk ( **2** ), i kontakten ( **1** ). Trykk minnemodulen på plass og dreii den til den smekker på plass. Kontroller at minnemodulen sitter ordentlig fast i kontakten.



Figur 5. Installere en minnemodul

4. Gå til Kapittel 4, "Avslutte arbeidet med å bytte ut deler", på side 27 for å fullføre installeringen.

---

## Bytte batteriet

Maskinen har en spesiell type minne som holder den interne klokken og kalenderen oppdatert og lagrer informasjon om utstyret som er installert i maskinen, for eksempel innstillinger for parallellportene. Når du slår av maskinen, sørger et batteri for at informasjonen ikke forsvinner.

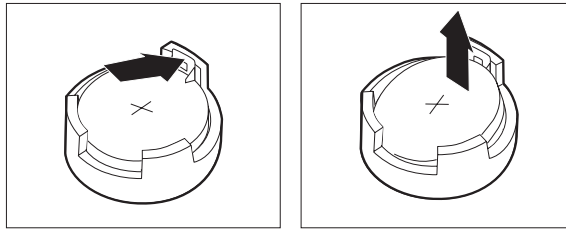
Batteriet kan ikke lades opp, og det krever ikke noe vedlikehold. Som alle batterier har det begrenset levetid. Når batteriet blir flatt, mister maskinen datoen, klokkeslettet og konfigurasjonsinformasjonen (inkludert passord). Du får en feilmelding når du slår på maskinen.

Les merknaden om "Litiumbatteri" i *veiledningen Sikkerhet og Garantier* for informasjon om hvordan du bytter ut og kvitter deg med batteriet.

Denne delen inneholder instruksjoner som forklarer hvordan du bytter ut batteriet.

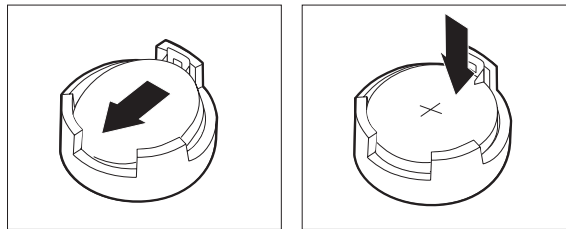
1. Ta av maskindekselet. Se "Fjerne dekselet" på side 11.
2. Finn batteriet. Se "Finne deler på systembordet" på side 9.

3. Ta ut det gamle batteriet.



Figur 6. Fjerne batteriet

4. Sett inn det nye batteriet.



Figur 7. Installere batteriet

5. Sett på igjen maskindekselet og koble til alle kablene. Se Kapittel 4, "Avslutte arbeidet med å bytte ut deler", på side 27.

**Merk:** Første gang du slår på maskinen etter at du har byttet batteri, kan det hende at du får en feilmelding. Det er normalt.

6. Slå på maskinen og alle tilkoblede enheter.
7. Bruk Setup Utility-programmet til å stille inn dato og klokkeslett og eventuelle passord. Les avsnittet "Bruke Setup Utility-programmet" i *brugerhåndboken*.

---

## Bytte ut kjøleribben

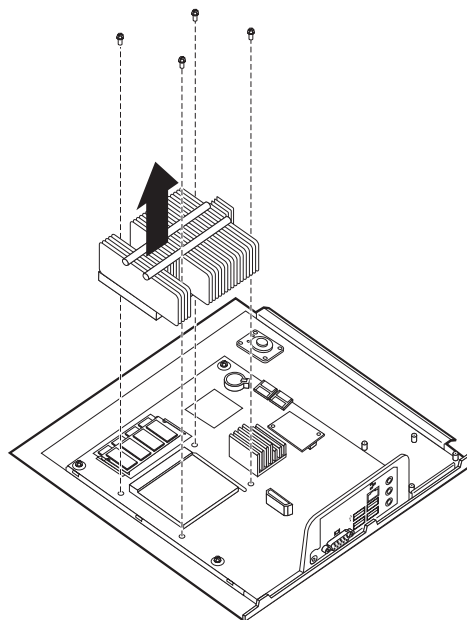
**NB!**

Ikke åpne maskinen eller forsøk å reparere den før du har lest "Viktig sikkerhetsinformasjon" i veiledningen *Sikkerhet og garantier* som fulgte med maskinen. Du kan laste ned kopier av veiledningen *Sikkerhet og garantier* (Safety and Warranty Guide) fra nettstedet <http://www.lenovo.com/support>.

Denne delen inneholder instruksjoner som forklarer hvordan du bytter ut kjøleribben.

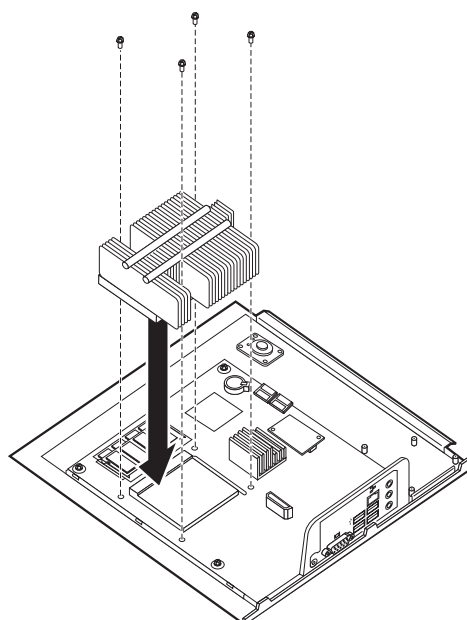
1. Ta av maskindekselet. Se "Fjerne dekselet" på side 11.
2. Finn kjøleribben. Se "Finne deler på systembordet" på side 9.

3. Fjern de fire skruene som fester kjøleribben til festemodulen på systembordet.



Figur 8. Fjerne kjøleribben som holdes på plass av skruer

4. Løft den defekte kjøleribben bort fra systembordet.
5. Plasser den nye kjøleribben på støttemodulen slik at de fire skruene er justert mot søylene på systembordet. Stram de fire skruene som fester kjøleribben til systembordet.



Figur 9. Bytte ut kjøleribben og skruene

6. Gå til Kapittel 4, "Avslutte arbeidet med å bytte ut deler", på side 27.

## Bytte ut en harddiskstasjon

### NB!

Ikke åpne maskinen eller forsøk å reparere den før du har lest "Viktig sikkerhetsinformasjon" i veiledningen *Sikkerhet og garantier* som fulgte med maskinen. Du kan laste ned kopier av veiledningen *Sikkerhet og garantier* (Safety and Warranty Guide) fra nettstedet <http://www.lenovo.com/support>.

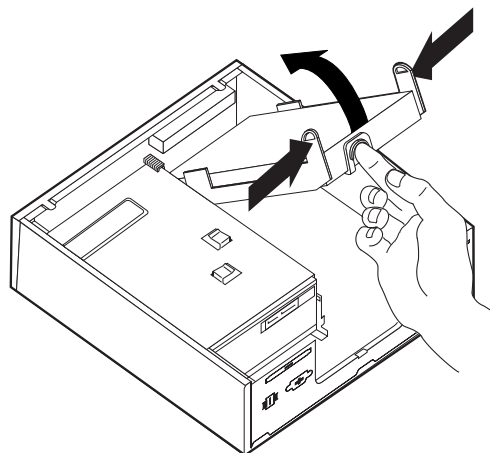
Denne delen inneholder instruksjoner som forklarer hvordan du bytter ut harddisken.

### Viktig

Den nye harddisken blir også levert med et sett med *produktgjenopprettingsplater*. Med *produktgjenopprettingsplatene* kan du gjenopprette hele innholdet på harddisken slik det var da maskinen ble levert fra fabrikken. Du finner flere opplysninger om hvordan du gjenoppretter fabrikkinstallert programvare, under "Gjenopprette programvare" i *brugerhåndboken*.

Slik bytter du ut harddisken:

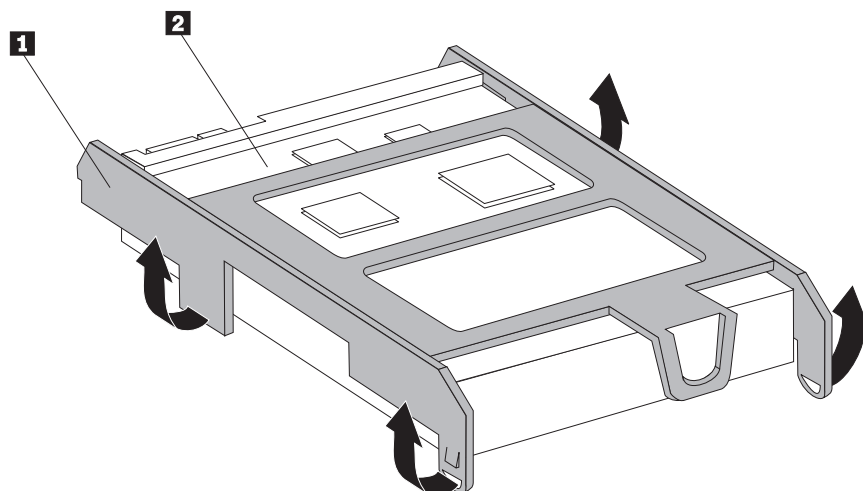
1. Ta av maskindekselet. Se "Fjerne dekselet" på side 11.
2. Koble fra strømledningen som er koblet til den optiske stasjonen.
3. Sett fingeren på tappene foran på harddiskstasjonen og skyv oppover. Trykk deretter innover på sidetappene og drei harddisken opp for å fjerne den



4. Fjern den defekte harddisken fra kabinettet.
5. Koble signalkabelen og strømledningen fra harddiskstasjonen.
6. Fjern den defekte harddiskstasjonen fra plastbraketten ved å bøye sidene på braketten slik at den løsner fra harddiskstasjonen.



7. Sett den nye harddiskstasjonen inn i plastbraketten ( **1** ), bøy braketten og juster pinnene i forhold til hullene på harddiskstasjonen. Se figur 10. Ikke berør kretskortet ( **2** ) nederst på harddiskstasjonen.



Figur 10. Installere harddiskstasjonen og braketten

8. Koble signalkabelen og strømledningene til på baksiden av den nye harddiskstasjonen.
9. Skyv den nye harddiskstasjonen inn i stasjonsbrønnen til den smekker på plass.
10. Koble strømledningen til den optiske stasjonen igjen.
11. Gå til Kapittel 4, "Avslutte arbeidet med å bytte ut deler", på side 27.

---

## Bytte ut en optisk stasjon

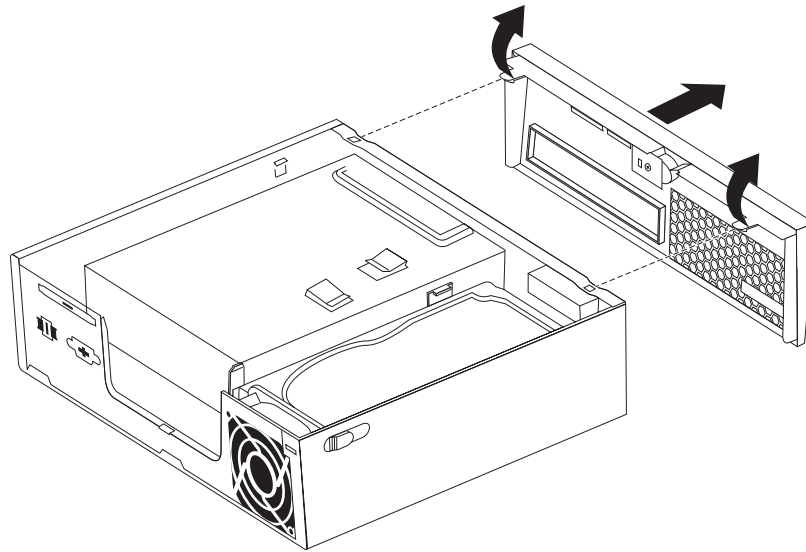
**NB!**

Ikke åpne maskinen eller forsøk å reparere den før du har lest "Viktig sikkerhetsinformasjon" i veiledningen *Sikkerhet og garantier* som fulgte med maskinen. Du kan laste ned kopier av veiledningen *Sikkerhet og garantier* (Safety and Warranty Guide) fra nettstedet <http://www.lenovo.com/support>.

Denne delen inneholder instruksjoner som forklarer hvordan du bytter ut en optisk stasjon.

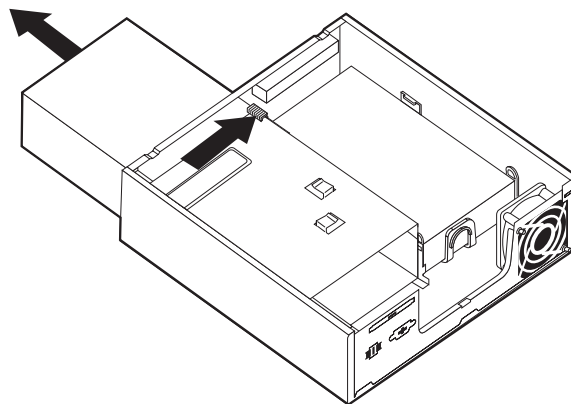
1. Ta av maskindekselet. Se "Fjerne dekselet" på side 11.

2. Ta av frontdekselet ved å frigjøre de to tappene og vri dekkelet fremover til det løsner.



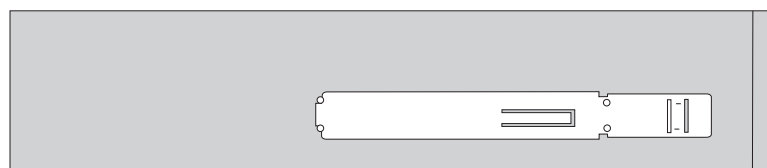
Figur 11. Fjerne frontdekselet

3. Koble fra signalkabelen og strømledningen på baksiden av den optiske stasjonen.
4. Trykk på den blå utløserknappen og fjern den optiske stasjonen fra forsiden av datamaskinen.



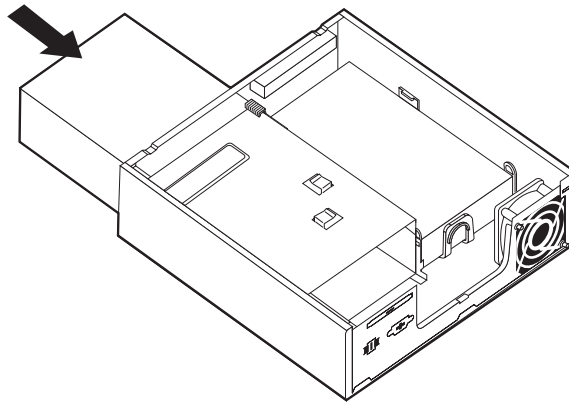
Figur 12. Fjerne den optiske stasjonen

5. Fjern festebarketten fra den defekte stasjonen og installer den på den nye optiske stasjonen.



Figur 13. Festebrakett for optisk stasjon

6. Skyv den nye optiske stasjonen inn i stasjonsbrønnen til den smekker på plass.



Figur 14. Bytte ut den optiske stasjonen

7. Koble signalkabelen og strømledningen til stasjonen.
8. Sett på plass frontdekselet.
9. Gå til Kapittel 4, "Avslutte arbeidet med å bytte ut deler", på side 27.

---

## Bytte ut en minnemodul

**NB!**

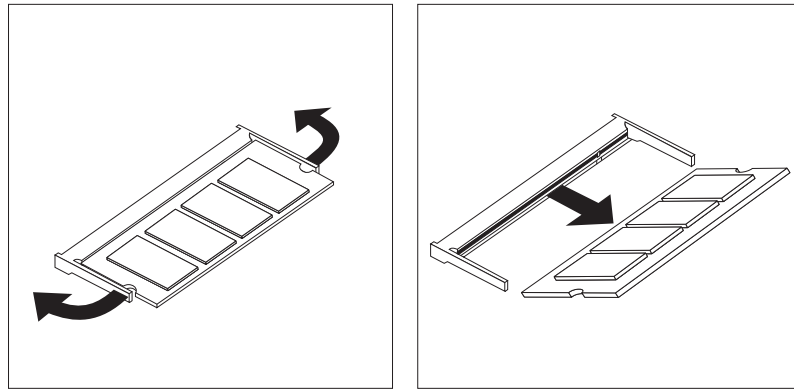
Ikke åpne maskinen eller forsøk å reparere den før du har lest "Viktig sikkerhetsinformasjon" i veiledningen *Sikkerhet og garantier* som fulgte med maskinen. Du kan laste ned kopier av veiledningen *Sikkerhet og garantier* (Safety and Warranty Guide) fra nettstedet <http://www.lenovo.com/support>.

Denne delen inneholder instruksjoner som forklarer hvordan du bytter ut en minnemodul.

**Merk:** Maskinen din har støtte for to minnemoduler.

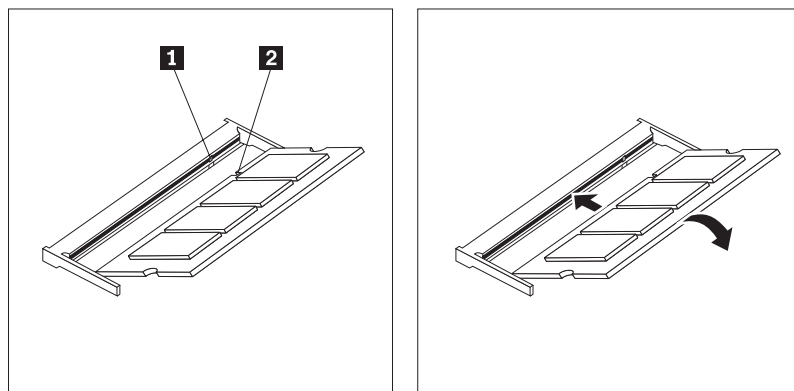
1. Ta av maskindekselet. Se "Fjerne dekselet" på side 11.
2. Finn minnekontakten. Se "Finne deler på systembordet" på side 9.

3. Fjern minnemodulen som skal byttes ut ved å åpne festeklemmene, som vist.



Figur 15. Fjerne minnemodulen

4. Sett inn den enden av minnemodulen som har et hakk (2), i kontakten (1). Trykk minnemodulen på plass og drei den til den smekker på plass. Kontroller at minnemodulen sitter ordentlig fast i kontakten.



Figur 16. Installere den nye minnemodulen

5. Gå til Kapittel 4, "Avslutte arbeidet med å bytte ut deler", på side 27.

---

## Bytte ut strømadapteren

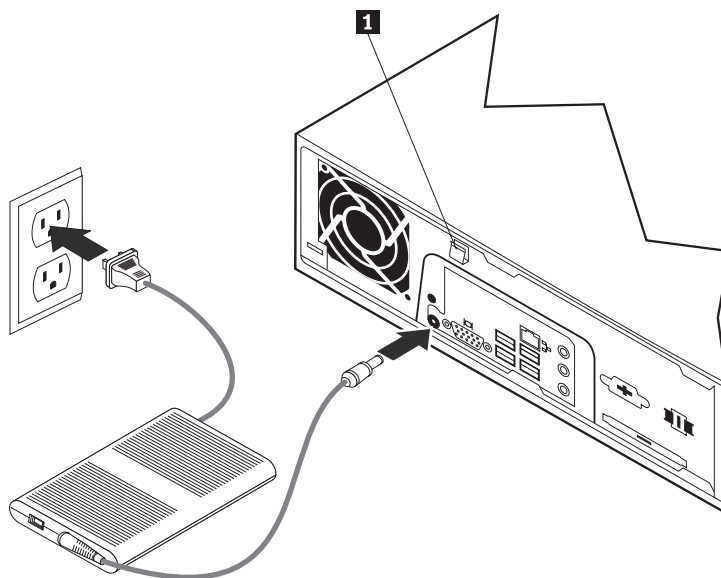
**NB!**

Ikke åpne maskinen eller forsøk å reparere den før du har lest "Viktig sikkerhetsinformasjon" i veiledningen *Sikkerhet og garantier* som fulgte med maskinen. Du kan laste ned kopier av veiledningen *Sikkerhet og garantier* (Safety and Warranty Guide) fra nettstedet <http://www.lenovo.com/support>.

Denne delen inneholder instruksjoner som forklarer hvordan du bytter ut strømadapteren.

1. Slå av maskinen og koble strømledningen fra stikkontakten og maskinen.
2. Finn kontakten til strømadapteren. Se "Finne kontaktene bak på maskinen" på side 6.
3. Koble strømadapterkabelen fra kontakten til strømadapteren.

4. Koble den nye strømadapterkabelen til strømadapterkontakten på kabinettet. Før deretter kabelen gjennom kabelklemmen ( **1** ) på baksiden av kabinettet for å feste den.
5. Koble strømledningen til den elektriske stikkontakten.



6. Gå til Kapittel 4, "Avslutte arbeidet med å bytte ut deler", på side 27.

---

## Bytte ut modemmet

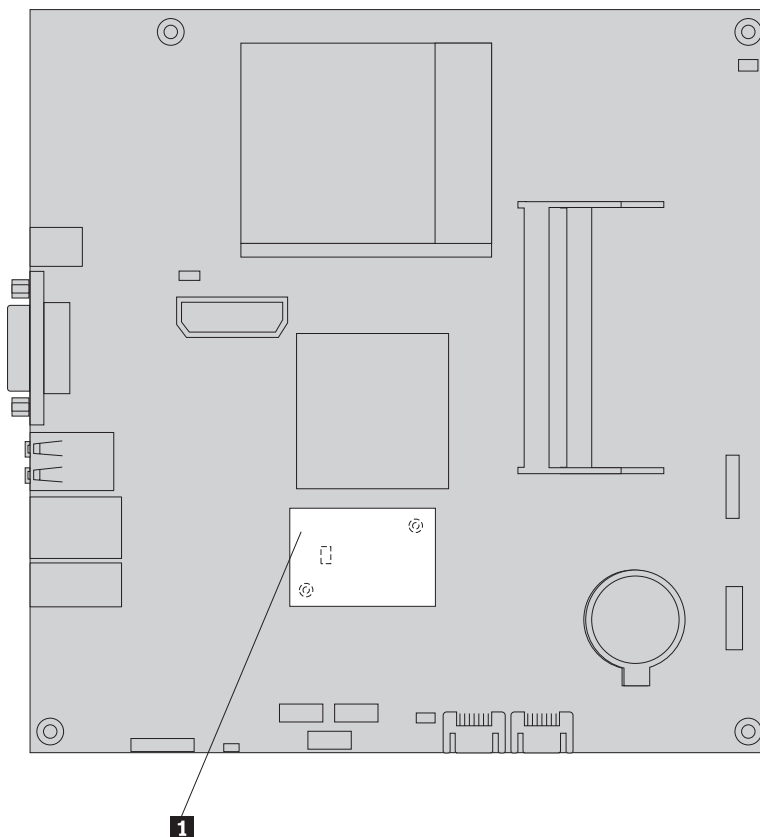
### NB!

Ikke åpne maskinen eller forsøk å reparere den før du har lest "Viktig sikkerhetsinformasjon" i veiledningen *Sikkerhet og garantier* som fulgte med maskinen. Du kan laste ned kopier av veiledningen *Sikkerhet og garantier* (Safety and Warranty Guide) fra nettstedet <http://www.lenovo.com/support>.

Denne delen inneholder instruksjoner som forklarer hvordan du bytter ut modemmet.

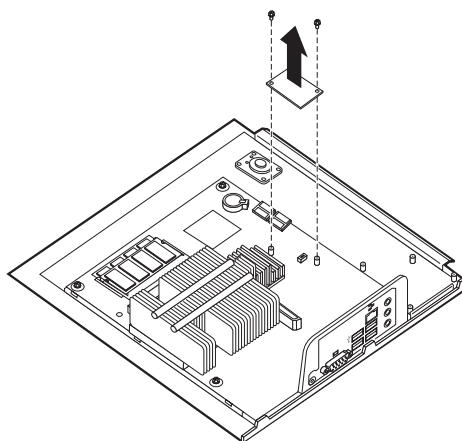
1. Ta av maskindekselet. Se "Fjerne dekselet" på side 11.

2. Finn MDC-kontakten. Se "Finne deler på systembordet" på side 9. Modemkortet ( **1** ) skal kobles til MDC-kontakten.



Figur 17. Finne modemdatterkortet (MDC) på systembordet

3. Koble RJ11-modemkabelen fra modemkortet.
4. Fjern de to skruene som fester modemkortet til systembordet.
5. Fjern modemkortet fra systembordet.



6. Sett det nye modemkortet inn i MDC-kontakten på systembordet, ved å plassere hullene på modemkortet riktig i forhold til pinnene i systembordet.
7. Installer de to skruene som fester modemkortet til systembordet.
8. Koble RJ11-modemkabelen til modemkortet.

9. Gå til Kapittel 4, "Avslutte arbeidet med å bytte ut deler", på side 27.

## Bytte ut systemviften

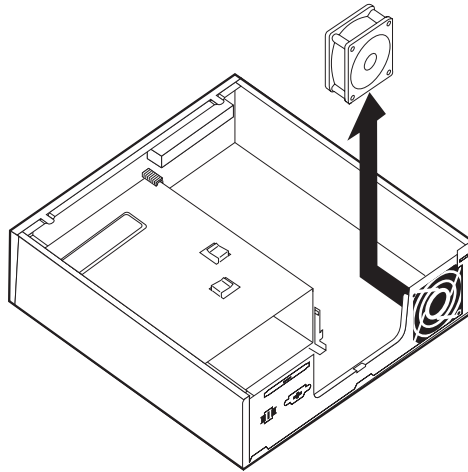
**NB!**

Ikke åpne maskinen eller forsøk å reparere den før du har lest "Viktig sikkerhetsinformasjon" i veiledningen *Sikkerhet og garantier* som fulgte med maskinen. Du kan laste ned kopier av veiledningen *Sikkerhet og garantier* (Safety and Warranty Guide) fra nettstedet <http://www.lenovo.com/support>.

Denne delen inneholder instruksjoner som forklarer hvordan du bytter ut systemviftemodulen.

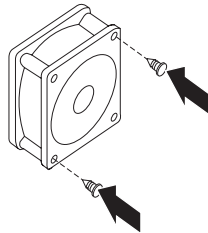
**Merk:** Når du mottar den nye systemviftemodulen, mottar du også en nye monteringsmekansmer i gummi.

1. Ta av maskindekselet. Se "Fjerne dekselet" på side 11.
2. Finn systemviftekontakten. Se "Finne deler på systembordet" på side 9.
3. Trekk ut kablen til viftemodulen fra systembordet. Se "Finne deler på systembordet" på side 9.
4. Det er mulig at du må ta ut harddiskstasjonen for å få tilgang til systemviften. Se "Bytte ut en harddiskstasjon" på side 16.
5. Fjern de to monteringsbeslagene i gummi fra systemviftemodulen som er koblet til kabinettet, ved å rive dem i stykker eller klippe dem med en saks. Når dette er gjort, fjerner du gummibeslagene fra baksiden av kabinettet.
6. Trekk systemviftemodulen utover fra kabinettet. Løft deretter systemviftemodulen ut av kabinettet.



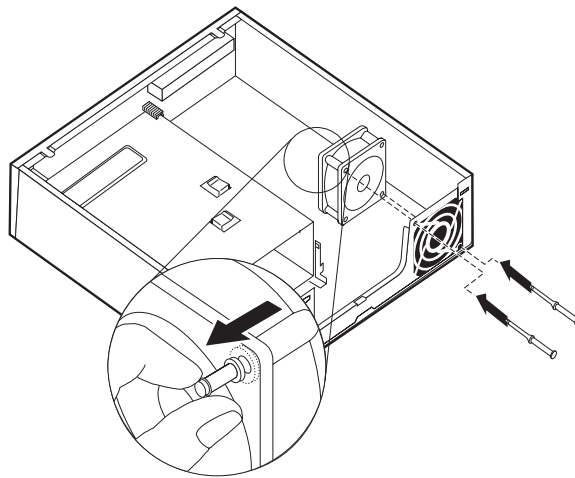
Figur 18. Fjerne systemviften

7. Når du installerer den nye systemviftemodulen, bruker du de nye monteringsmekanismene i gummi som ble levert med den nye systemviften.
8. Sett inn de to korte monteringsfestene i den nye systemviften, slik det er vist i figur 19.



Figur 19. Installere de korte gummifestene

9. Sett inn de to lange gummifestene på baksiden av kabinettet, slik det er vist i figur 20. Skyv monteringsfestene gjennom hullene på kabinettet. Hvis det er nødvendig, trekker du festene gjennom hullene fra innsiden av kabinettet.
10. Installer den nye systemviftemodulen i kabinettet ved å justere de åpne hullene i systemviftemodulen i forhold til de lange gummifestene i kabinettet. Trekk gummifestene gjennom hullene i systemviftemodulen til systemviften er på plass.



Figur 20. Bytte ut systemviftemodulen

11. Når systemviftemodulen er festet, fjerner du ekstra gummi på monteringsfestene.
12. Koble systemviftekabelen til systemviftekontakten på systembordet.
13. Sett på plass harddiskstasjonen (hvis det ble fjernet).
14. Gå til Kapittel 4, "Avslutte arbeidet med å bytte ut deler", på side 27.



---

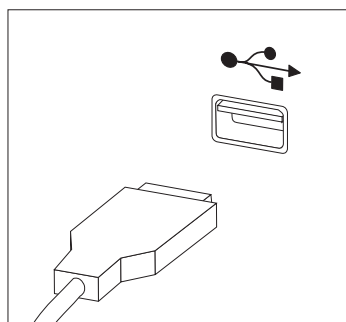
## Bytte ut tastaturet

**NB!**

Ikke åpne maskinen eller forsøk å reparere den før du har lest "Viktig sikkerhetsinformasjon" i veiledningen *Sikkerhet og garantier* som fulgte med maskinen. Du kan laste ned kopier av veiledningen *Sikkerhet og garantier* (Safety and Warranty Guide) fra nettstedet <http://www.lenovo.com/support>.

Denne delen inneholder instruksjoner som forklarer hvordan du bytter ut tastaturet.

1. Ta ut alle medier (DVDer, CDer eller magnetbånd) fra stasjonene, avslutt operativsystemet og slå av alle tilkoblede enheter og maskinen.
2. Trekk ut alle strømledninger fra stikkontaktene.
3. Finn tastaturkontakten. Se "Finne kontaktene bak på maskinen" på side 6 eller "Finne kontroller og kontakter foran på maskinen" på side 5.



Figur 21. Tastaturkontakter, USB

4. Trekk ut den defekte tasturkabelen fra maskinen.
5. Koble det nye tastaturet til riktig kontakt på maskinen.
6. Gå til Kapittel 4, "Avslutte arbeidet med å bytte ut deler", på side 27.

---

## Bytte ut musen

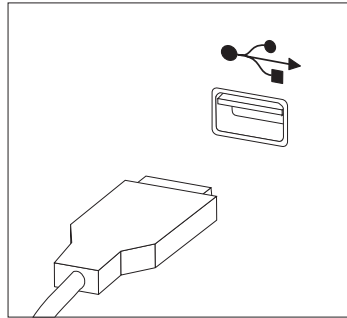
**NB!**

Ikke åpne maskinen eller forsøk å reparere den før du har lest "Viktig sikkerhetsinformasjon" i veiledningen *Sikkerhet og garantier* som fulgte med maskinen. Du kan laste ned kopier av veiledningen *Sikkerhet og garantier* (Safety and Warranty Guide) fra nettstedet <http://www.lenovo.com/support>.

Denne delen inneholder instruksjoner som forklarer hvordan du bytter ut en mus.

1. Ta ut alle medier (DVDer, CDer eller magnetbånd) fra stasjonene, avslutt operativsystemet og slå av alle tilkoblede enheter og maskinen.
2. Trekk ut alle strømledninger fra stikkontaktene.

3. Finn musekontakten. Se "Finne kontaktene bak på maskinen" på side 6 eller "Finne kontroller og kontakter foran på maskinen" på side 5.



*Figur 22. Musekontakter, USB*

4. Trekk ut den defekte musekabelen fra maskinen.
5. Koble den nye musen til riktig kontakt på maskinen.
6. Gå til Kapittel 4, "Avslutte arbeidet med å bytte ut deler", på side 27.

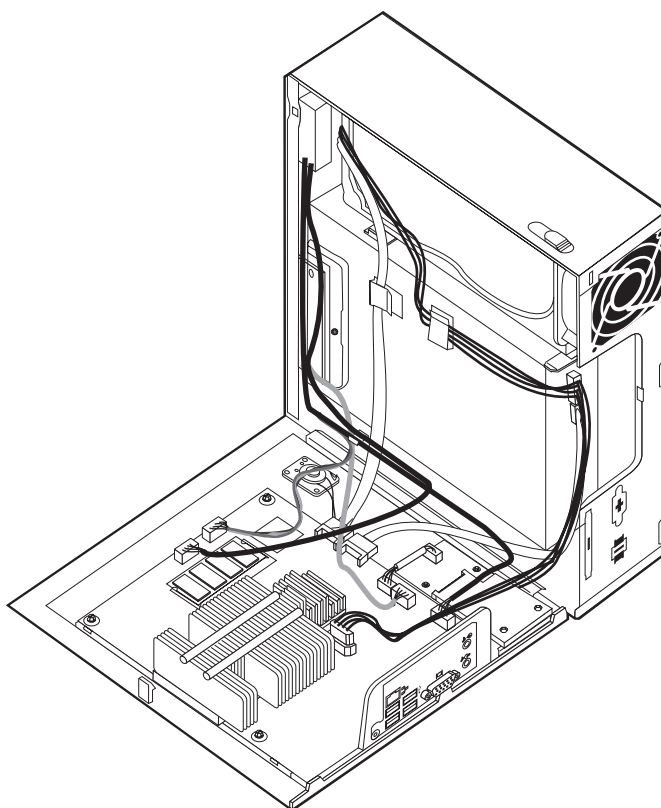
---

## Kapittel 4. Avslutte arbeidet med å bytte ut deler

Når du er ferdig med å bytte ut deler, må du lukke dekslet og koble til kablene igjen, inkludert telefon- og strømledninger. Avhengig av hvilken del du har byttet ut, er det mulig at du også må bekrefte de oppdaterte opplysningene i programmet Setup Utility. Les avsnittet "Bruke Setup Utility-programmet" i *brugerhåndboken* til dette produktet.

Denne delen inneholder instruksjoner som forklarer hvordan du avslutter arbeidet med å bytte ut deler.

1. Pass på at alle komponenter er satt sammen riktig, og at ingen verktøy eller løse skruer er gjenglemt inne i maskinen. Du finner opplysninger om hvor de ulike komponentene er plassert, under "Finne komponenter" på side 8.
2. Kontroller at kablene er plassert riktig, før du lukker maskindekselet.

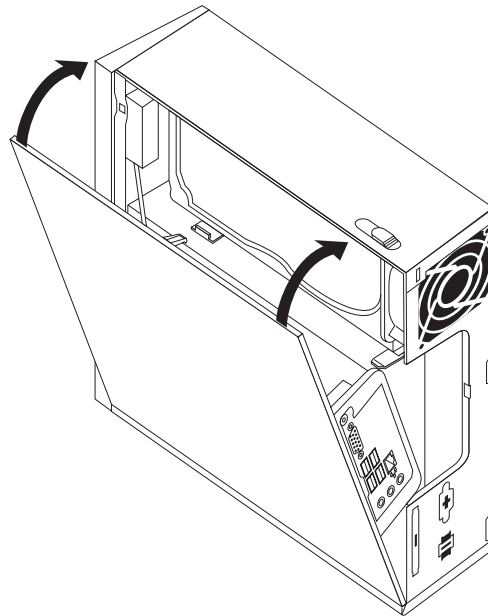


Figur 23. Plassere kablene

### Viktig

Plasser alle strømforsyningskablene riktig, slik at de ikke kommer i veien når du setter på plass maskindekselet. Hold kablene borte fra hengslene og sidene på maskinkabinettet.

3. Plasser maskindekselet på kabinettet slik at sporene nederst på maskindekselet går inn i sporene på kabinettet. Skyv deretter maskindekselet slik at det lukkes og smekker på plass.



Figur 24. Lukke maskindekselet

4. Hvis dekselet har en lås, låser du den.
5. Koble kablene til maskinen igjen. Se "Finne kontaktene bak på maskinen" på side 6.
6. Hvis du skal oppdatere konfigurasjonen, må du lese avsnittet "Bruke Setup Utility-programmet" i *brugerhåndboken*.

**Merk:** I de fleste land krever Lenovo at defekte CRUer returneres. Du vil motta opplysninger om dette sammen med CRUen eller et par dager etter at du har mottatt CRUen.

---

## Skaffe enhetsdrivere

Du kan laste ned enhetsdrivere for operativsystemer som ikke er forhåndsinstallert, fra adressen <http://www.lenovo.com/support/> på World Wide Web. Du finner installeringsinstruksjoner i README-filer sammen med driverfilene.

---

## Kapittel 5. Sikkerhetsfunksjoner

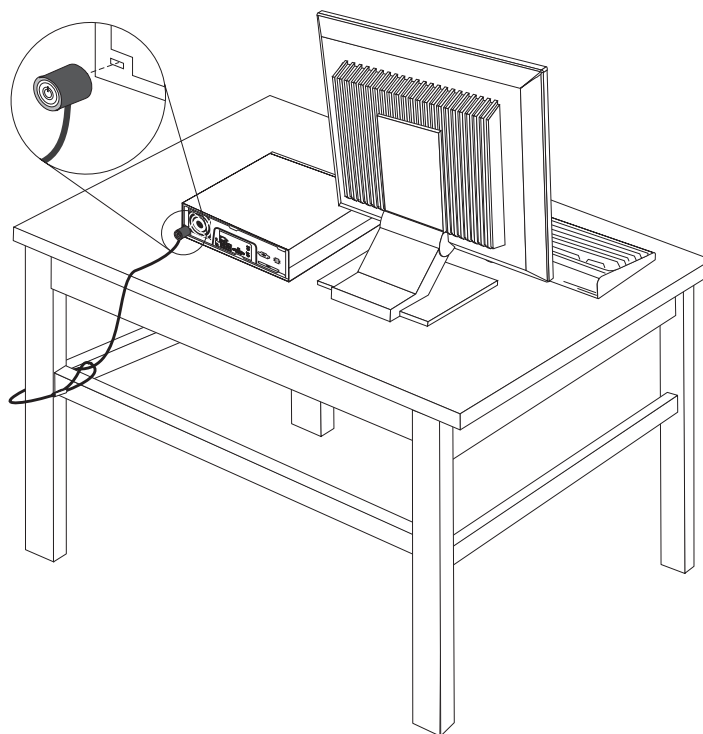
Det finnes flere alternativer for sikkerhetslås som beskytter mot tyveri av maskinvare og uautorisert tilgang til datamaskinen. I tillegg til å bruke en fysisk lås, kan du hindre uautorisert bruk av maskinen ved hjelp av en programvarelås som låser tastaturet til det blir oppgitt et riktig passord.

Kontroller at eventuelle sikkerhetskabler som du installerer, ikke er i veien for andre maskinkabler.

---

### Integrert kabellås

Du kan bruke en integrert kabellås (kalles også Kensington-lås) for å låse maskinen til et skrivebord eller annet fast inventar. Du fester kabellåsen til et sikkerhetsspor bak på maskinen og låser den opp og igjen ved hjelp av en nøkkel. Kabellåsen låser også knappene som brukes til å åpne maskindekselet. Dette er samme type kabellås som brukes for mange bærbare maskiner. Du kan bestille en sikkerhetskabel direkte fra Lenovo. Gå til <http://www.lenovo.com/support/> og søk etter *Kensington*.



Figur 25. Installere en kabellås

---

### Passordbeskyttelse

For å hindre uautorisert bruk av datamaskinen kan du bruke programmet Setup Utility til å definere passord. Når du slår på maskinen, blir du bedt om å oppgi dette passordet for å låse opp tastaturet slik at det kan brukes på vanlig måte.

---

## Slette et passord som du har mistet eller glemt (tømme CMOS)

Denne delen gjelder passord som er mistet eller glemt. Du finner flere opplysninger om slike passord i programmet ThinkVantage Produktivitetssenter.

Slik sletter du et glemt passord:

1. Ta av maskindekselet. Se "Fjerne dekselet" på side 11.
2. Finn Clear CMOS/Recovery-krysskoblingen på systembordet. Se "Finne deler på systembordet" på side 9.
3. Flytt krysskoblingen fra normalposisjonen (kontaktpunkt 1 og 2) til vedlikeholds- og konfigurasjonsposisjonen (kontaktpunkt 2 og 3).
4. Sett på plass maskindekselet og sett inn strømledningen. Se Kapittel 4, "Avslutte arbeidet med å bytte ut deler", på side 27.
5. Start maskinen på nytt og la den stå på i ca. ti sekunder. Slå av maskinen ved å trykke på strømbryteren og holde den inne i ca. 5 sekunder. Maskinen slås av.
6. Gjenta trinn 1 til 2 på side 30.
7. Flytt Clear CMOS/Recovery-krysskoblingen tilbake til normalposisjonen (kontaktpunkt 1 og 2).
8. Sett på plass maskindekselet og sett inn strømledningen. Se Kapittel 4, "Avslutte arbeidet med å bytte ut deler", på side 27.

---

## Tillegg. Merknader

Det er ikke sikkert at Lenovo tilbyr produktene, tjenestene eller funksjonene som er beskrevet her, i alle land. Du får opplysninger om hvilke produkter, tjenester og funksjoner som er tilgjengelige i Norge, ved å kontakte din Lenovo-representant. Henvisninger til Lenovos produkter, programmer eller tjenester betyr ikke at det bare er de som kan benyttes. Andre produkter, programmer eller tjenester som har tilsvarende funksjoner, kan brukes i stedet, forutsatt at de ikke gjør inngrep i noen av Lenovos patent- eller opphavsrettigheter eller andre lovbeskyttede rettigheter. Vurdering og verifisering ved bruk sammen med andre produkter, programmer eller tjenester er brukerens ansvar.

Lenovo kan ha patent på eller patentsøknader til behandling for de produktene som er omtalt i denne publikasjonen. At du har mottatt denne publikasjonen, innebærer ikke at du får lisensrettighet til disse produktene. Du kan sende spørsmål angående lisenser til

*Lenovo (United States), Inc.  
1009 Think Place - Building One  
Morrisville, NC 27560  
U.S.A.  
Attn.: Lenovo Director of Licensing*

LENOVO LEVERER DENNE BOKEN SOM DEN ER ("AS IS") UTEN FORPLIKTELSER AV NOE SLAG, UTTRYKT ELLER UNDERFORSTÅTT, INKLUDERT GARANTIER VEDRØRENDE SALGBARHET ELLER ANVENDELSE FOR ET BESTEMT FORMÅL.

Denne boken kan inneholde tekniske unøyaktigheter eller typografiske feil. Opplysninger i denne boken kan bli endret. Slike endringer blir tatt med i nye utgaver av boken. Lenovo kan uten varsel endre produktene og/eller programmene som er beskrevet i denne boken.

Produktene som beskrives i dette dokumentet, er ikke beregnet på bruk i implantert utstyr eller annet livsoppretholdende utstyr der funksjonsfeil kan føre til død eller skade på person. Informasjonen i dette dokumentet har ingen innvirkning på eller endrer ikke Lenovos produktspesifikasjoner eller garantier. Ingenting i dette dokumentet skal fungere som en uttrykt eller underforstått lisens eller skadesløsholdelse under opphavsrettighetene til Lenovo eller tredjeparter. All informasjon i dette dokumentet er innhentet i bestemte miljøer og presenteres som en illustrasjon. Resultater som er innhentet i andre operativmiljøer, kan variere.

Lenovo kan bruke og distribuere opplysninger du kommer med, på den måten selskapet anser som hensiktsmessig, uten noen forpliktelser overfor deg.

Eventuelle henvisninger til nettsteder som ikke tilhører Lenovo, er bare til orientering og fungerer ikke på noen måte som støtte for disse nettstedene. Innholdet på disse nettstedene er ikke en del av dette Lenovo-produktet, og bruk av disse nettstedene skjer på eget ansvar.

Alle ytelsesdataene du finner i dette dokumentet, ble hentet i et kontrollert miljø. Resultatene du kan oppnå i andre operativmiljøer, kan variere betraktelig. Noen av målingene er foretatt på systemer som er under utvikling, og det er ikke sikkert at du oppnår samme resultat på alminnelige tilgjengelige systemer. Noen av

målingene kan dessuten ha blitt beregnet ved hjelp av ekstrapolasjon. De faktiske resultatene kan variere. Brukerne av dette dokumentet bør bekrefte dataene som brukes i sitt bestemte miljø.

---

## **Merknad om utsignaler for TV**

Informasjonen nedenfor gjelder for modeller som har forhåndsinstallert utstyr for utsignaler for TV.

Denne enheten inneholder teknologi for opphavsrettsbeskyttelse som er beskyttet av amerikanske patentrettigheter og andre opphavsrettigheter eid av Macrovision Corporation og andre rettighetsinnehavere. Bruk av denne teknologien må autoriseres av Macrovision Corporation, og er kun ment for hjemmebruk og annen begrenset bruk når det gjelder visning, med mindre det foreligger tillatelse om noe annet fra Macrovision. Det er ikke tillatt å ta fra hverandre eller demontere enheten.

---

## **Varemerker**

Navnene nedenfor er varemerker for Lenovo i USA og/eller andre land.

Lenovo  
ThinkCentre  
ThinkVantage

IBM er et varemerke for International Business Machines Corporation i USA og/eller andre land.

Andre navn kan være varemerker for andre selskaper.





**lenovo**

Delenummer: 43C6241

(1P) P/N: 43C6241

