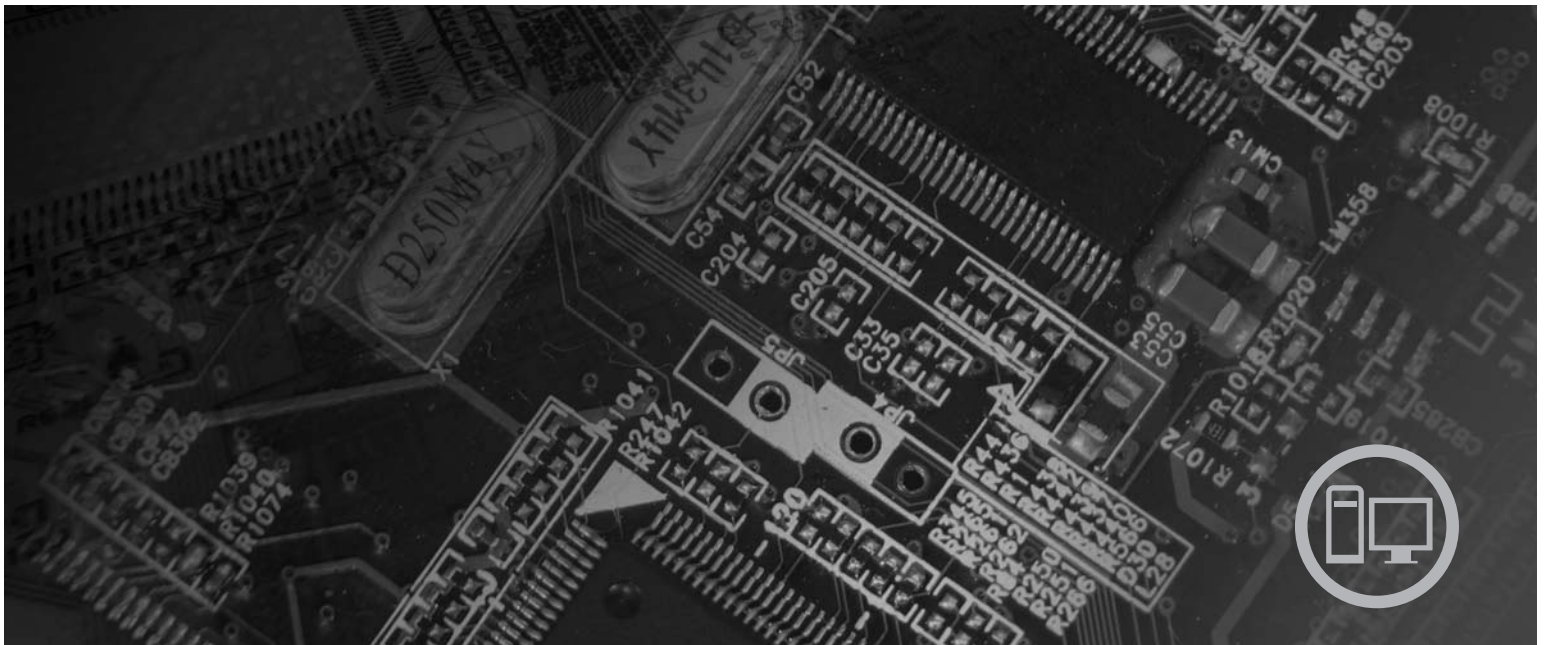


**lenovo**

# ThinkCentre 硬件安装和更换指南



机器类型 6417、6418、6449、6453



***lenovo***

# ThinkCentre 硬件安装和更换指南

**注意**

在使用本资料及其支持的产品之前，请务必先阅读和了解本产品的《安全和保修指南》以及第 31 页的『声明』。

第二版（2007 年 8 月）

© Copyright Lenovo 2005, 2007.

Portions © Copyright International Business Machines Corporation 2005.

All rights reserved.

---

# 目录

图 . . . . .	v	更换硬盘驱动器 . . . . .	16
<b>第 1 章 重要的安全信息 . . . . .</b>	<b>1</b>	更换光盘驱动器 . . . . .	17
<b>第 2 章 概述 . . . . .</b>	<b>3</b>	更换内存条 . . . . .	19
其他信息资源 . . . . .	3	更换交流电源适配器 . . . . .	20
操作静电敏感设备 . . . . .	4	更换调制解调器 . . . . .	21
位置 . . . . .	5	更换系统风扇组合件 . . . . .	23
找到计算机前部的控件和接口 . . . . .	5	更换键盘 . . . . .	25
找到计算机后部的接口 . . . . .	6	更换鼠标 . . . . .	25
找到组件 . . . . .	8	<b>第 4 章 完成部件更换 . . . . .</b>	<b>27</b>
识别主板上的部件 . . . . .	9	获取设备驱动程序 . . . . .	28
<b>第 3 章 安装选件和更换硬件 . . . . .</b>	<b>11</b>	<b>第 5 章 安全性功能部件 . . . . .</b>	<b>29</b>
安装外部选件 . . . . .	11	集成的钢缆锁 . . . . .	29
卸下外盖 . . . . .	11	密码保护 . . . . .	29
安装内置选件 . . . . .	12	擦除丢失或遗忘的密码 (清除 CMOS) . . . . .	30
安装内存条 . . . . .	12	<b>附录. 声明 . . . . .</b>	<b>31</b>
更换电池 . . . . .	13	电视输出声明 . . . . .	31
更换散热器 . . . . .	14	商标 . . . . .	32





1. 控件和接口 . . . . .	5	14. 更换光盘驱动器。 . . . . .	19
2. 找到后部接口 . . . . .	6	15. 卸下内存条. . . . .	20
3. 找到组件 . . . . .	8	16. 安装新的内存条 . . . . .	20
4. 找到主板上的部件 . . . . .	9	17. 找到主板上的调制解调器子卡. . . . .	22
5. 安装内存条. . . . .	13	18. 卸下系统风扇组合件. . . . .	23
6. 卸下电池 . . . . .	14	19. 安装短的橡胶座. . . . .	24
7. 安装电池 . . . . .	14	20. 更换系统风扇组合件. . . . .	24
8. 卸下由螺丝固定的散热器 . . . . .	15	21. 键盘接口, USB . . . . .	25
9. 用螺丝更换散热器 . . . . .	15	22. 鼠标接口, USB . . . . .	26
10. 将硬盘驱动器安装到支架中 . . . . .	17	23. 排设电缆 . . . . .	27
11. 卸下前挡板. . . . .	18	24. 合上计算机外盖 . . . . .	28
12. 卸下光盘驱动器 . . . . .	18	25. 安装电缆锁. . . . .	29
13. 光盘驱动器的固定支架 . . . . .	18		





---

## 第 1 章 重要的安全信息

**注意:**

使用本手册前，阅读和了解所有与本产品相关的安全信息十分重要。请参阅产品随附的《安全和保修指南》以获取最新的安全信息。阅读和了解这些安全信息有助于减少造成人身伤害或损坏产品的风险。

如果您的这份《安全和保修指南》丢失，可以从以下 Lenovo 支持 Web 站点获取一个在线副本：

<http://www.lenovo.com/support>。



---

## 第 2 章 概述

本指南供要更换“客户可更换部件 (CRU)”的客户使用, 以及供经过培训的服务人员更换“现场可更换部件 (FRU)”使用。

本指南并不包含所有部件的安装和更换过程。电缆、开关和某些机械部件可由经过培训的技术服务人员更换, 他们不需要步骤说明。

**注:** 只能使用由 **Lenovo™** 提供的部件。

本指南包含安装和更换以下部件的说明:

- 电池
- 散热器
- 硬盘驱动器
- 光盘驱动器
- 内存条
- 系统风扇组合件
- 交流电源适配器
- 调制解调器
- 键盘
- 鼠标

---

## 其他信息资源

如果您能访问因特网, 那么可从万维网上获得您计算机的最新信息。

您可以找到:

- CRU 拆卸和安装信息
- CRU 拆卸和安装视频
- 出版物
- 故障诊断信息
- 部件信息
- 下载和驱动程序
- 其他有用的信息源链接
- 热线支持列表

要访问这些信息, 请将浏览器指向:

<http://www.lenovo.com/support>

---

## 操作静电敏感设备

在从计算机卸下缺陷部件并准备好安装新部件之前，请勿打开装有新部件的防静电包装。静电虽然对您无害，但会严重损坏计算机组件和部件。

操作部件和其他计算机组件时，请采取以下预防措施来避免静电损坏：

- 身体尽量不要移动。移动身体会导致周围累积静电。
- 始终小心地操作部件及其他计算机组件。操作适配器、内存条、主板和微处理器时只接触其边缘。切勿触摸任何裸露的电路。
- 防止其他人触摸部件及其他计算机组件。
- 更换新部件之前，将装有该部件的防静电包装与计算机上的金属扩展插槽外盖或其他未上漆的金属表面接触至少两秒钟。这样可减少包装上和您身上的静电。
- 如有可能，将新部件从防静电包装中取出并直接安装到计算机中而不要将其放下。如果不可能直接安装，那么将装部件的防静电包装放置在光滑的水平面上，然后再将该部件放在包装上面。
- 请勿将部件放置在计算机外盖或其他金属表面上。

## 位置

本章提供帮助您找到计算机各个接口、控件和组件的插图。

### 找到计算机前部的控件和接口

图 1 显示计算机前部控件和接口的位置。

注：并非所有型号的计算机都具有以下控件和接口。

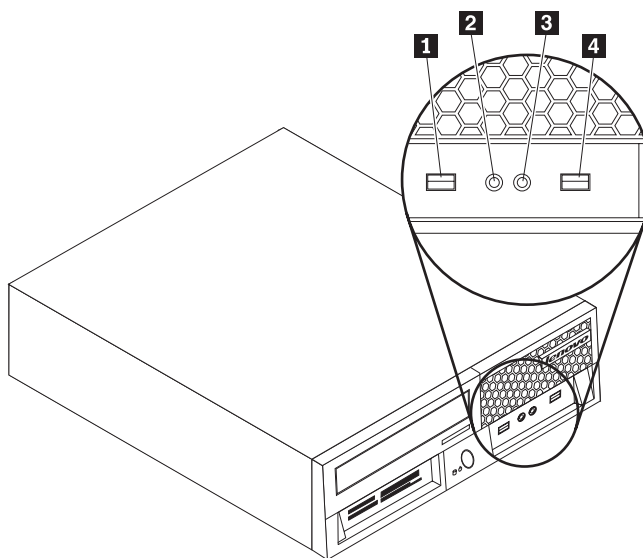


图 1. 控件和接口

**1** USB 接口  
**2** 麦克风接口

**3** 双耳式耳机接口  
**4** USB 接口

## 找到计算机后部的接口

图 2 显示了某些计算机型号的后部接口位置。计算机后部的某些接口用颜色标记以帮助确定计算机上连接电缆的位置。

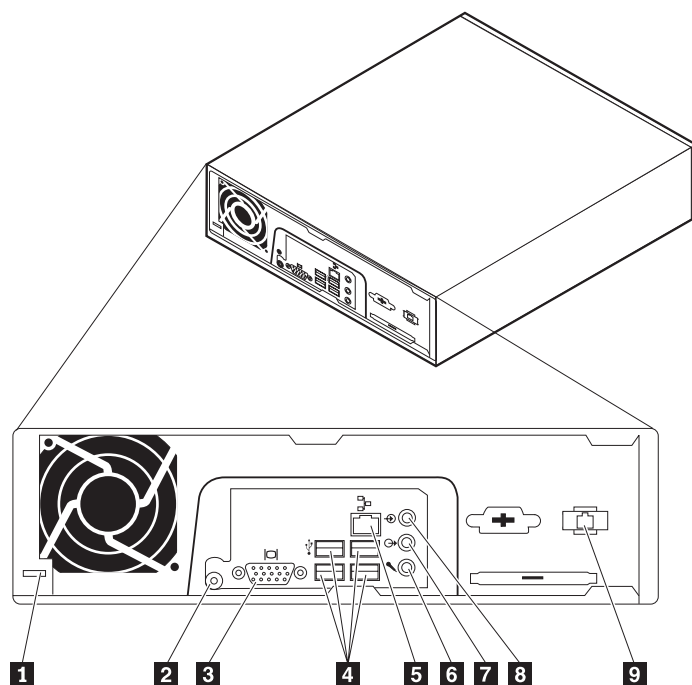


图 2. 找到后部接口

- |          |            |          |              |
|----------|------------|----------|--------------|
| <b>1</b> | 电缆锁滑锁      | <b>6</b> | 音频输入接口       |
| <b>2</b> | 电源适配器接口    | <b>7</b> | 音频输出接口       |
| <b>3</b> | 显示器接口      | <b>8</b> | 麦克风接口        |
| <b>4</b> | USB 接口 (4) | <b>9</b> | RJ11 调制解调器接口 |
| <b>5</b> | 以太网接口      |          |              |

接口	描述
USB 接口	用于连接需要通用串行总线 (USB) 接口的设备, 例如 USB 键盘、USB 鼠标、USB 扫描仪或 USB 打印机。如果您具有多于六个的 USB 设备, 那么您可以购买 USB 集线器以连接其他 USB 设备。
以太网接口	用于连接以太网电缆, 以便接入局域网 (LAN)。 注: 要在 FCC B 类限制下对计算机进行操作, 请使用 5 类以太网电缆。
音频输入接口	用于从立体声系统等外接音频设备中接收音频信号。在您连接外接音频设备之后, 电缆就将设备的音频输出接口和计算机的音频输入接口连接起来。
音频输出接口	用于将计算机内的音频信号发送至外接设备, 例如有源立体声扬声器 (带内置扩音器的扬声器)、耳机、多媒体键盘、立体声系统上的音频输入接口或其他外接录音设备。
麦克风接口	使用语音识别软件时, 如果想要在硬盘上记录语音或其他声音, 那么使用此接口将麦克风连接到计算机。

## 找到组件

要卸下计算机外盖，请参阅第 11 页的『卸下外盖』。

本部分显示了计算机上各个组件的位置。

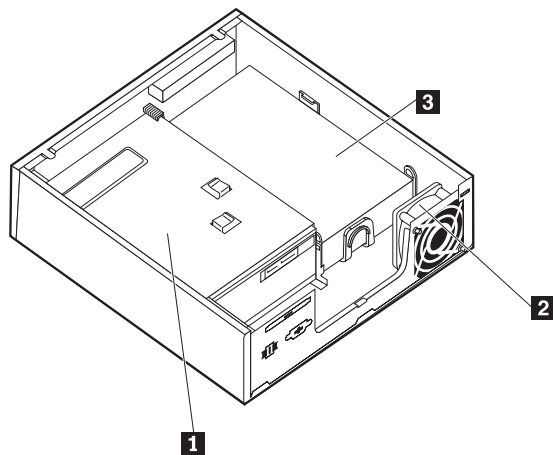


图 3. 找到组件

- 1** 光盘驱动器
- 2** 硬盘驱动器
- 3** 系统风扇组合件



## 识别主板上的部件

主板是计算机中的主电路板。它提供基本的计算机功能，并支持多种设备。

图 4 显示了某些计算机型号主板上各部件的位置。

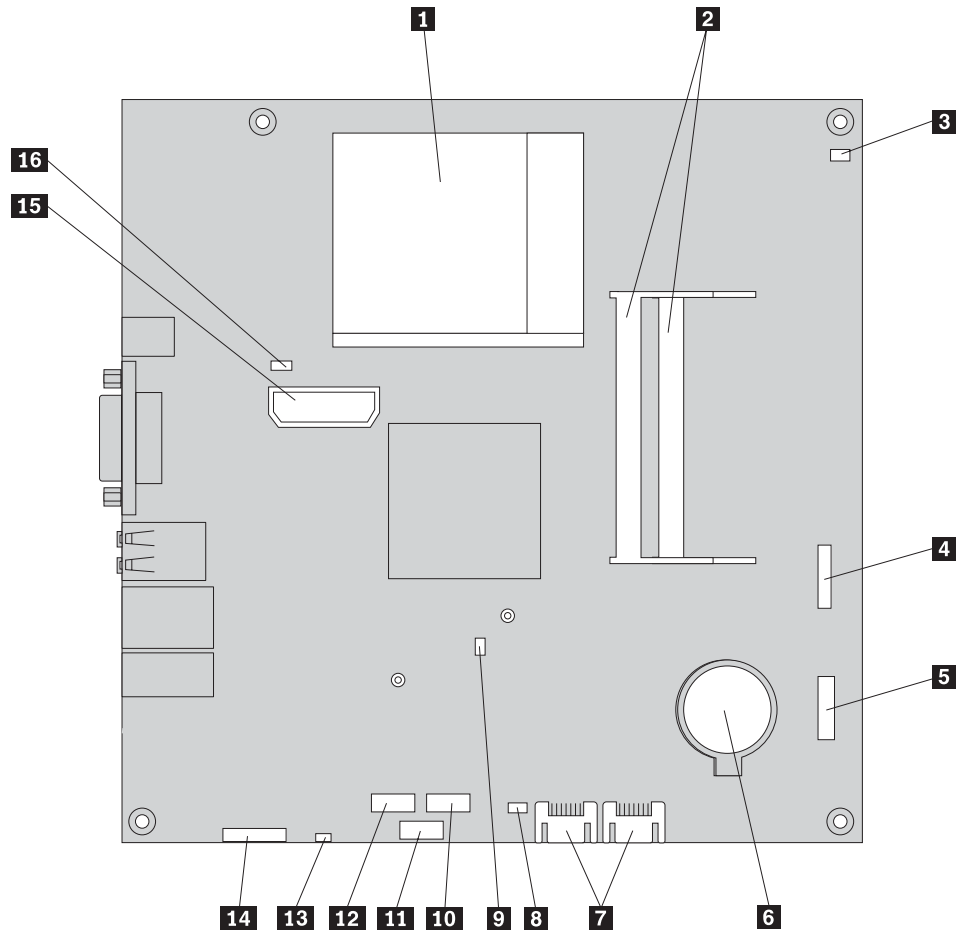


图 4. 找到主板上的部件

- |          |                |           |                   |
|----------|----------------|-----------|-------------------|
| <b>1</b> | 微处理器和散热器       | <b>9</b>  | 调制解调器子卡 (MDC) 接口  |
| <b>2</b> | 存储器接口 (2 个)    | <b>10</b> | Express 卡 USB 接口  |
| <b>3</b> | 热感应电缆接口        | <b>11</b> | Express 卡 PCIe 接口 |
| <b>4</b> | 前 USB 接口       | <b>12</b> | 读卡器接口             |
| <b>5</b> | 前面板接口          | <b>13</b> | 内置扬声器接口           |
| <b>6</b> | 电池             | <b>14</b> | 前部音频接口            |
| <b>7</b> | SATA 接口 (2 个)  | <b>15</b> | 内置配电接口            |
| <b>8</b> | “清除 CMOS/恢复”跳线 | <b>16</b> | 系统风扇接口            |



---

## 第 3 章 安装选件和更换硬件

本章介绍了计算机可用的功能部件和选件。您可以通过添加或更换内存、适配器和驱动器来扩展计算机的功能。安装选件时，请使用以下说明以及选件随附的说明。

### 注意

打开计算机或尝试进行任何修理之前，请先阅读计算机随附的《安全和保修指南》中的『重要安全信息』。欲获取《安全和保修指南》的副本，请转至支持 Web 站点 <http://www.lenovo.com/support>。

注：只能使用由 **Lenovo** 提供的部件。

---

### 安装外部选件

您的计算机可以连接外置音箱、打印机或扫描仪。对于某些外部选件，除了进行物理连接外，还必须安装其他的软件。添加外部选件时，请参阅第 6 页的『找到计算机后部的接口』和第 5 页的『找到计算机前部的控件和接口』以识别所需的接口，然后使用选件随附的说明帮助您进行连接并安装选件所需的任何软件或设备驱动程序。

---

### 卸下外盖

#### 要点

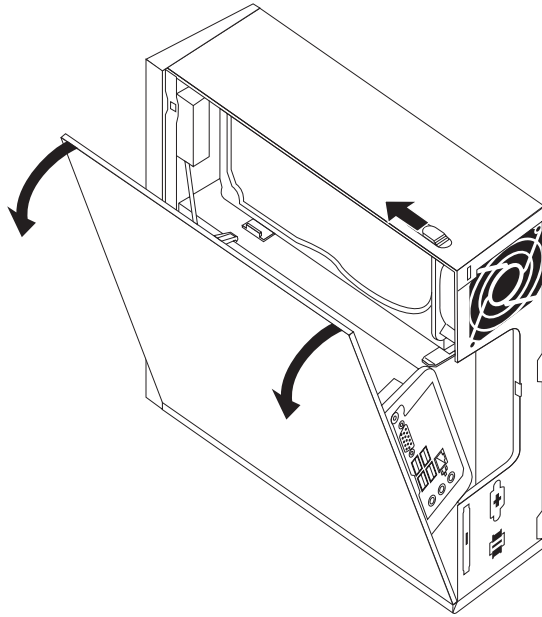


关闭计算机并在卸下计算机外盖之前等待 **3 到 5 分钟**，让计算机冷却。

本部分说明如何卸下计算机外盖。

1. 从驱动器中取出所有介质（软盘、CD 或磁带），关闭操作系统，然后关闭所有连接的设备以及计算机。
2. 从电源插座中拔出所有电源线。
3. 断开连接到计算机的电缆。包括电源线、输入/输出（I/O）电缆以及任何其他已连接到计算机的电缆。请参阅第 5 页的『找到计算机前部的控件和接口』和第 6 页的『找到计算机后部的接口』。
4. 卸下所有锁定设备，如固定计算机外盖的电缆锁。

5. 按下计算机外盖侧面的外盖释放按钮，然后向外旋转计算机外盖。



6. 在完全卸下计算机外盖之前，断开所有与主板连接的电缆。

---

## 安装内置选项

### 要点

卸下计算机外盖之前请先阅读第 4 页的『操作静电敏感设备』。

## 安装内存条

计算机有两个用于安装小型双列直插式内存条（SODIMM）的接口，可提供最多 4.0 GB 的系统内存。

- 使用 1.8 伏、200 针双倍数据率同步动态随机访问存储器（DDR2 SDRAM）。
- 任意组合使用 256 MB、512 MB、1 GB 或 2 GB 内存条，最多可达 4.0 GB。

**注：**如果存在可用的内存接口，请继续安装内存条。要更换内存条，请转至第 19 页的『更换内存条』。

本部分说明如何安装内存条。

1. 卸下计算机外盖。请参阅第 11 页的『卸下外盖』。
2. 找到内存接口。请参阅第 9 页的『识别主板上的部件』。

3. 将内存条的槽口端 **2** 插入插槽 **1**。牢牢按下内存条，然后旋转内存条直至其咬合就位。确保内存条被牢牢固定在接口中，不会轻易移动。

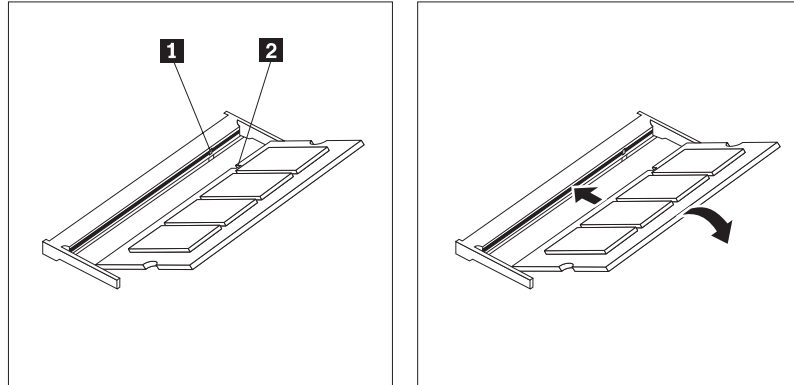


图 5. 安装内存条

4. 要完成安装，请转至第 27 页的第 4 章，『完成部件更换』。

---

## 更换电池

您的计算机具有特殊类型的存储器，它保持日期、时间和内置功能的设置，如并口的指定（配置）。电池使这些信息在关闭计算机时仍保持活动。

该电池在其使用寿命内通常不需要充电或维护；然而，没有一颗电池能够永久使用。如果电池出现故障，日期、时间和配置信息（包括密码）就会丢失。当您开启计算机时会显示一条错误消息。

请参阅《安全和保修指南》中的『锂电池注意事项』，获取有关更换和处理电池的信息。

本部分说明如何更换电池。

1. 卸下计算机外盖。请参阅第 11 页的『卸下外盖』。
2. 找到电池。请参阅第 9 页的『识别主板上的部件』。

- 卸下旧电池。

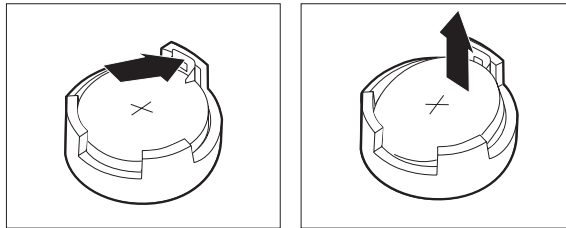


图 6. 卸下电池

- 安装新电池。

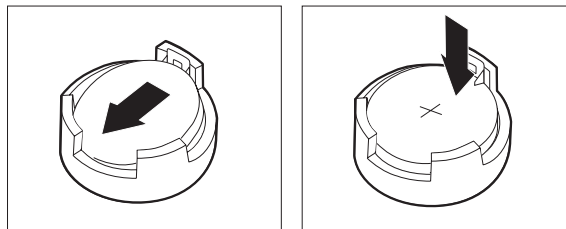


图 7. 安装电池

- 重新安装计算机外盖并连接所有电缆。请参阅第 27 页的第 4 章，『完成部件更换』。

**注：** 更换电池后首次开启计算机时，可能会显示一条错误消息。这是更换电池后的正常现象。

- 开启计算机和所有连接的设备。
- 使用 Setup Utility 程序来设置日期和时间以及任何密码。请参阅《用户指南》中的『使用 Setup Utility』。

## 更换散热器

### 注意

打开计算机或尝试进行任何修理之前，请先阅读计算机随附的《安全和保修指南》中的『重要安全信息』。欲获取《安全和保修指南》的副本，请转至支持 Web 站点 <http://www.lenovo.com/support>。

本部分说明如何更换散热器。

- 卸下计算机外盖。请参阅第 11 页的『卸下外盖』。
- 找到散热器。请参阅第 9 页的『识别主板上的部件』。

3. 卸下将散热器固定到主板固定模块上的 4 个螺丝。

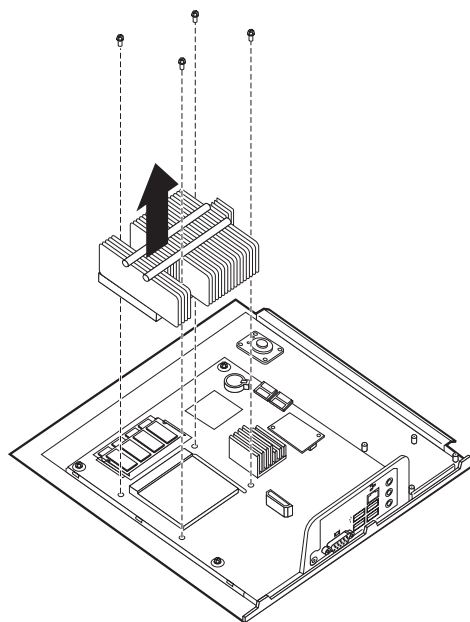


图 8. 卸下由螺丝固定的散热器

4. 将发生故障的散热器抬离主板。
5. 将新的散热器定位在固定模块上，从而使 4 个螺丝与主板上的柱对齐。拧紧主板散热器的 4 个螺丝。

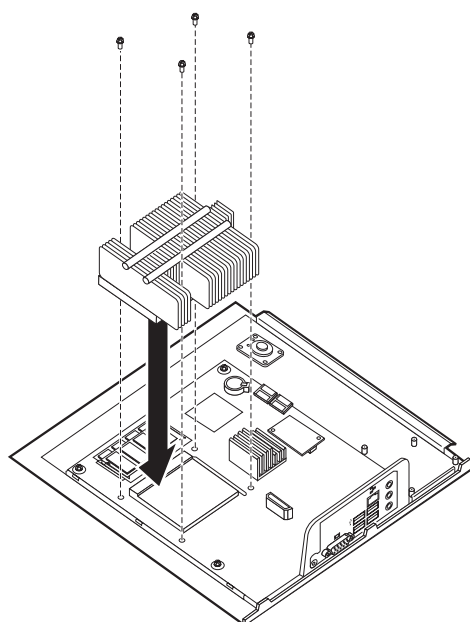


图 9. 用螺丝更换散热器

6. 转至第 27 页的第 4 章，『完成部件更换』。

## 更换硬盘驱动器

### 注意

打开计算机或尝试进行任何修理之前，请先阅读计算机随附的《安全和保修指南》中的『重要安全信息』。欲获取《安全和保修指南》的副本，请转至支持 Web 站点 <http://www.lenovo.com/support>。

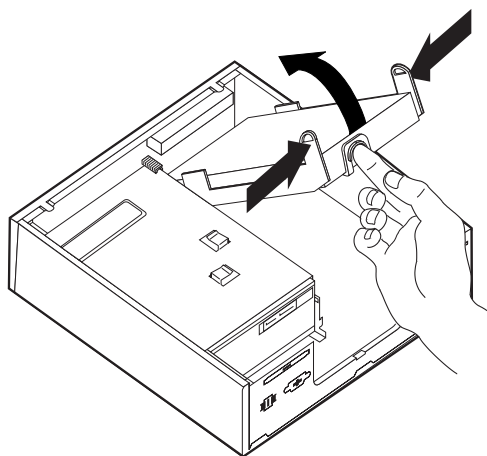
本部分说明如何更换硬盘驱动器。

### 要点

收到新硬盘驱动器的同时，您还会收到一套 *Product Recovery* 光盘。这套 *Product Recovery* 光盘可用于将硬盘的内容恢复到计算机出厂时的初始状态。有关恢复出厂安装软件的更多信息，请参阅《用户指南》中的『恢复软件』。

要更换硬盘驱动器：

1. 卸下计算机外盖。请参阅第 11 页的『卸下外盖』。
2. 断开电源线与光盘驱动器的连接。
3. 将手指放在硬盘驱动器前端的卡口上并向上推。接着向内按侧面卡口并向上旋转硬盘驱动器来将其卸下。



4. 将发生故障的硬盘驱动器从机架卸下。
5. 从硬盘驱动器断开信号电缆和电源线。
6. 弯曲支架两侧直到足以让支架脱离硬盘驱动器自由滑动，然后从塑料支架上卸下硬盘驱动器。



7. 要将新的硬盘驱动器安装到塑料支架 **1** 中，请弯曲支架并将支架上的引脚与硬盘驱动器上的孔对齐。请参阅图 10。请勿触摸硬盘驱动器底部的电路板 **2**。

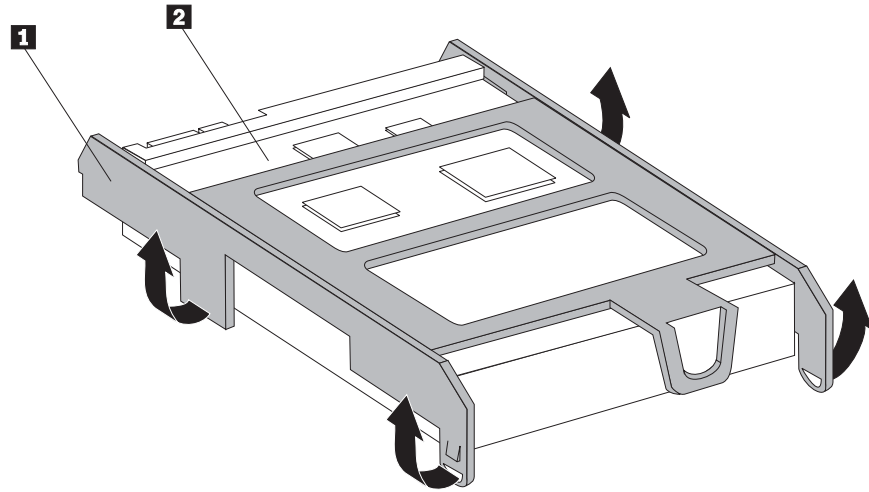


图 10. 将硬盘驱动器安装到支架中

8. 将信号电缆和电源线连接到新硬盘驱动器的后部。
9. 将新的硬盘驱动器滑入驱动器托架中，直至其咬合就位。
10. 重新将电源线连接到光盘驱动器上。
11. 转至第 27 页的第 4 章，『完成部件更换』。

## 更换光盘驱动器

### 注意

打开计算机或尝试进行任何修理之前，请先阅读计算机随附的《安全和保修指南》中的『重要安全信息』。欲获取《安全和保修指南》的副本，请转至支持 Web 站点 <http://www.lenovo.com/support>。

本部分说明如何更换光盘驱动器。

1. 卸下计算机外盖。请参阅第 11 页的『卸下外盖』。

2. 松开两个卡口并向前转动前挡板，将它完全卸下。

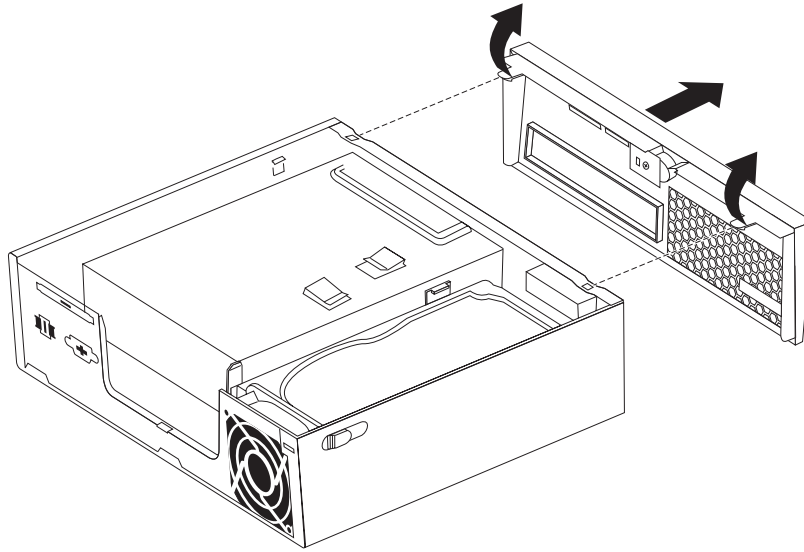


图 11. 卸下前挡板

3. 从光盘驱动器后部断开信号电缆和电源线。
4. 按下蓝色释放按钮并将光盘驱动器从计算机前部卸下。

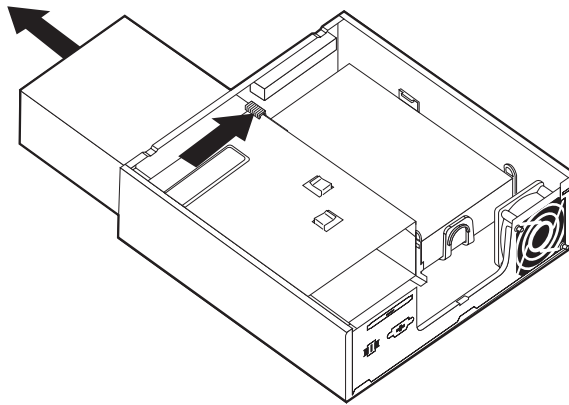


图 12. 卸下光盘驱动器

5. 从发生故障的驱动器上卸下固定支架，并将其安装到新的光盘驱动器上。

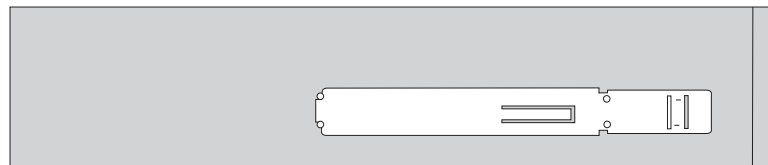


图 13. 光盘驱动器的固定支架

6. 将新的光盘驱动器滑入驱动器托架中，直至其咬合就位。

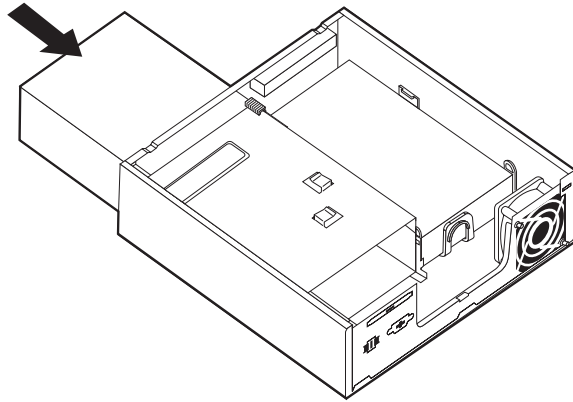


图 14. 更换光盘驱动器。

7. 将信号电缆和电源线连接到驱动器。
8. 重新安装前挡板。
9. 转至第 27 页的第 4 章，『完成部件更换』。

---

## 更换内存条

### 注意

打开计算机或尝试进行任何修理之前，请先阅读计算机随附的《安全和保修指南》中的『重要安全信息』。欲获取《安全和保修指南》的副本，请转至支持 Web 站点 <http://www.lenovo.com/support>。

本部分说明如何更换内存条。

**注：**您的计算机支持两个内存条。

1. 卸下计算机外盖。请参阅第 11 页的『卸下外盖』。
2. 找到内存接口。请参阅第 9 页的『识别主板上的部件』。

3. 如图所示，打开固定夹以卸下要更换的内存条。

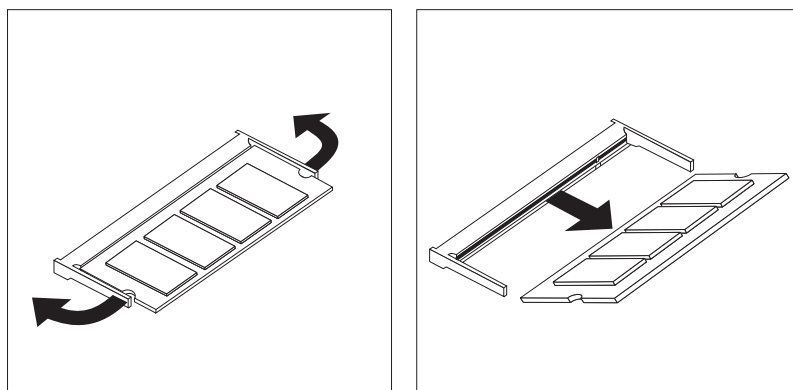


图 15. 卸下内存条

4. 将内存条的槽口端 **2** 插入插槽 **1**。牢牢按下内存条，然后旋转内存条直至其咬合就位。确保内存条被牢牢固定在接口中，不会轻易移动。

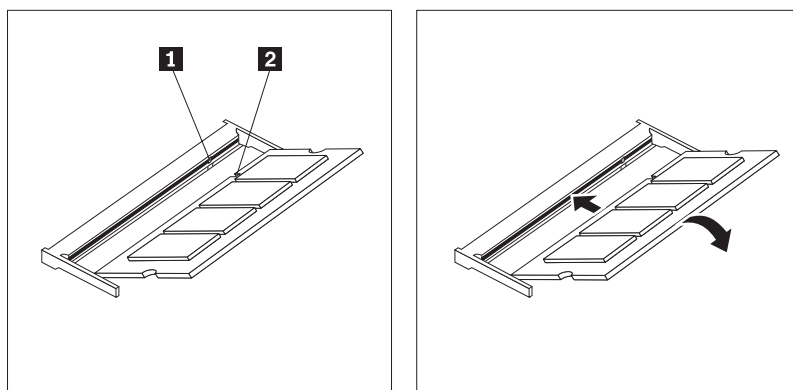


图 16. 安装新的内存条

5. 转至第 27 页的第 4 章，『完成部件更换』。

## 更换交流电源适配器

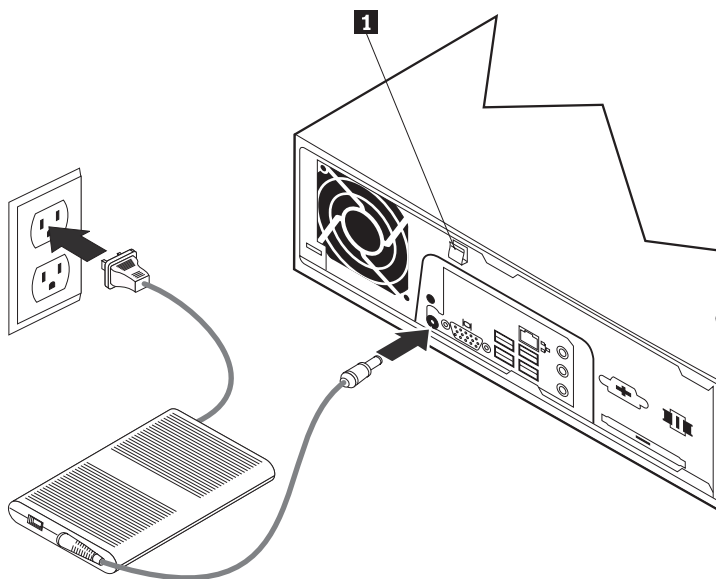
### 注意

打开计算机或尝试进行任何修理之前，请先阅读计算机随附的《安全和保修指南》中的『重要安全信息』。欲获取《安全和保修指南》的副本，请转至支持 Web 站点 <http://www.lenovo.com/support>。

本部分说明如何更换交流电源适配器。

1. 关闭计算机并从电源插座断开交流电源线。
2. 找到电源适配器接口。请参阅第 6 页的『找到计算机后部的接口』。
3. 从电源适配器接口断开交流电源适配器电缆。
4. 将新的交流电源适配器电缆连接到机架上的电源适配器接口。将电缆穿过机架后部的电源线夹 **1** 将其固定到位。

5. 将电源线连接到电源插座。



6. 转至第 27 页的第 4 章, 『完成部件更换』。

## 更换调制解调器

### 注意

打开计算机或尝试进行任何修理之前, 请先阅读计算机随附的《安全和保修指南》中的『重要安全信息』。欲获取《安全和保修指南》的副本, 请转至支持 Web 站点 <http://www.lenovo.com/support>。

本部分说明如何更换调制解调器。

1. 卸下计算机外盖。请参阅第 11 页的『卸下外盖』。

2. 找到 MDC 接口。请参阅第 9 页的『识别主板上的部件』。调制解调器卡 **1** 将会连接到 MDC 接口。

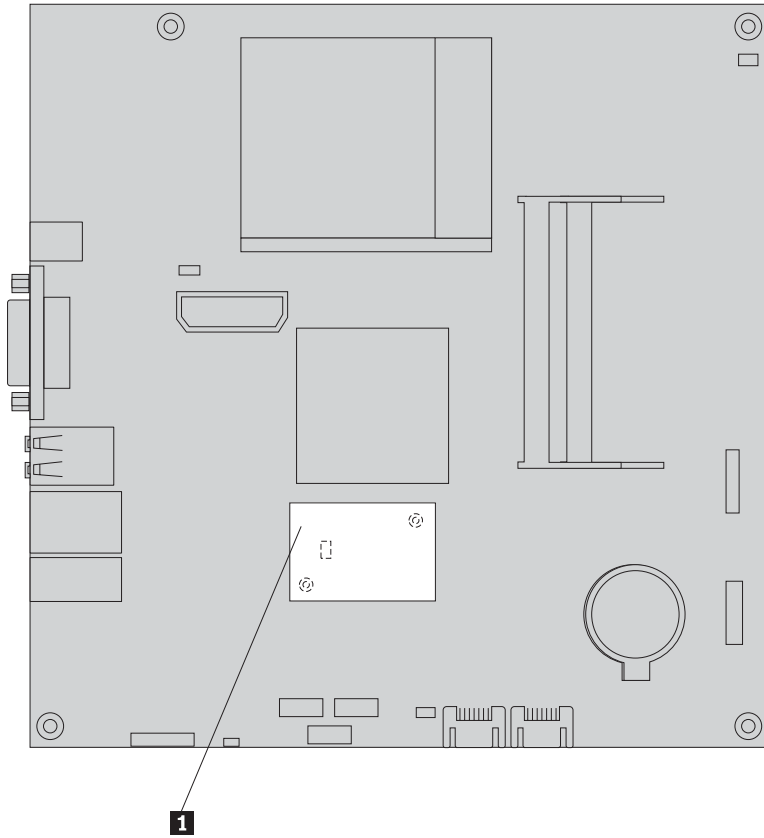
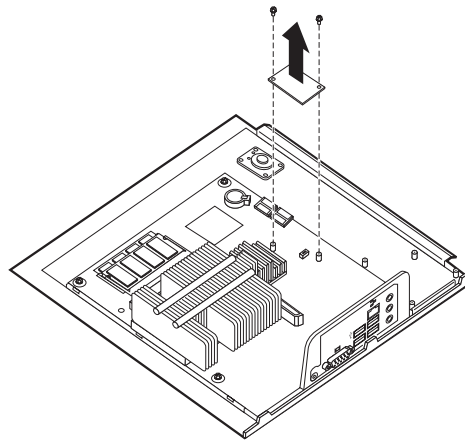


图 17. 找到主板上的调制解调器子卡

3. 从调制解调器卡断开 RJ11 调制解调器电缆的连接。
4. 卸下将调制解调器卡固定到主板的 2 个螺丝。
5. 从主板卸下调制解调器卡。



6. 将调制解调器卡上的孔与主板上的引脚对齐，从而将新的调制解调器卡安装到主板上的 MDC 接口。
7. 安装两个螺丝将调制解调器卡固定在主板上。

8. 将 RJ11 调制解调器电缆连接到调制解调器卡。
9. 转至第 27 页的第 4 章，『完成部件更换』。

## 更换系统风扇组合件

### 注意

打开计算机或尝试进行任何修理之前，请先阅读计算机随附的《安全和保修指南》中的『重要安全信息』。欲获取《安全和保修指南》的副本，请转至支持 Web 站点 <http://www.lenovo.com/support>。

本部分说明如何更换系统风扇组合件。

**注：**在您收到新的系统风扇组合件时，将同时收到新的橡胶座。

1. 卸下计算机外盖。请参阅第 11 页的『卸下外盖』。
2. 找到系统风扇接口。请参阅第 9 页的『识别主板上的部件』。
3. 从主板断开系统风扇组合件电缆的连接。请参阅第 9 页的『识别主板上的部件』。
4. 您可能必须卸下硬盘驱动器以便可以操作系统风扇。请参阅第 16 页的『更换硬盘驱动器』。
5. 断开或用剪刀剪断与机架连接的系统风扇组合件的两个橡胶座。完成此操作后，从机架后部卸下橡胶座。
6. 将系统风扇组合件从机架中拉出。然后将系统风扇组合件从机架中提出。

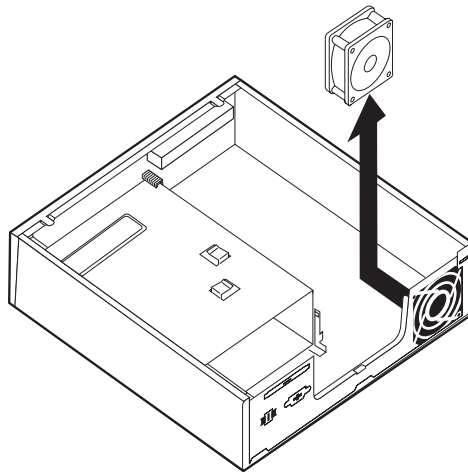


图 18. 卸下系统风扇组合件

7. 在安装新的系统风扇组合件时，请使用新系统风扇随附的新橡胶座。
8. 如图 19所示，在新的系统风扇组合件中安装两个短的橡胶座。

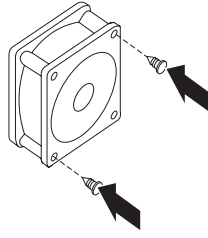


图 19. 安装短的橡胶座。

9. 如图 20所示，将两个长的橡胶座安装到机架后部。推橡胶座直到经过机架的孔。如果必要，请从机架内部将橡胶座拉过机架孔。
10. 要将新的系统风扇组合件安装到机架，请先将系统风扇组合件中未使用的孔与机架中的长橡胶座对齐。将橡胶座拉过系统风扇组合件中的孔，直至系统风扇固定到位。

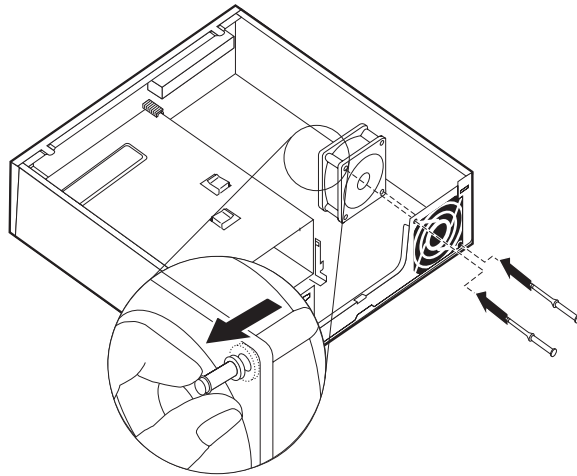


图 20. 更换系统风扇组合件

11. 固定系统风扇组合件后，您应该卸下橡胶座上的多余橡胶。
12. 将系统风扇组合件电缆连接到主板上的系统风扇接口。
13. 如果硬盘驱动器已经卸下，请重新安装。
14. 转至第 27 页的第 4 章，『完成部件更换』。



## 更换键盘

### 注意

打开计算机或尝试进行任何修理之前，请先阅读计算机随附的《安全和保修指南》中的『重要安全信息』。欲获取《安全和保修指南》的副本，请转至支持 Web 站点 <http://www.lenovo.com/support>。

本部分说明如何更换键盘。

1. 从驱动器中取出任何介质（DVD、CD 或磁带），关闭操作系统，然后关闭所有连接的设备以及计算机。
2. 从电源插座中拔出所有电源线。
3. 找到键盘接口。请参阅第 6 页的『找到计算机后部的接口』或第 5 页的『找到计算机前部的控件和接口』。

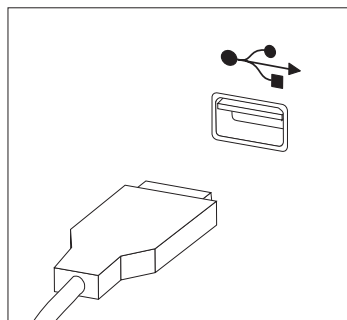


图 21. 键盘接口，USB

4. 从计算机上断开发生故障的键盘电缆的连接。
5. 将新键盘连接到计算机上相应的接口。
6. 转至第 27 页的第 4 章，『完成部件更换』。

## 更换鼠标

### 注意

打开计算机或尝试进行任何修理之前，请先阅读计算机随附的《安全和保修指南》中的『重要安全信息』。欲获取《安全和保修指南》的副本，请转至支持 Web 站点 <http://www.lenovo.com/support>。

本部分说明如何更换鼠标。

1. 从驱动器中取出任何介质（DVD、CD 或磁带），关闭操作系统，然后关闭所有连接的设备以及计算机。
2. 从电源插座中拔出所有电源线。

3. 找到鼠标接口。请参阅第 6 页的『找到计算机后部的接口』或第 5 页的『找到计算机前部的控件和接口』。

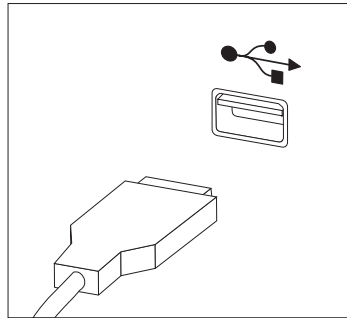


图 22. 鼠标接口, *USB*

4. 从计算机断开发生故障的鼠标的电缆。
5. 将新的鼠标连接到计算机上相应的接口。
6. 转至第 27 页的第 4 章, 『完成部件更换』。

## 第 4 章 完成部件更换

更换部件后，您需要合上外盖并重新连接电缆（包括电话线和电源线）。同样，根据更换的部件，您可能还需要确认 Setup Utility 程序中的更新信息。请参阅该产品《用户指南》中的『使用 Setup Utility』。

本部分说明如何完成部件更换。

1. 确保所有组件都已正确地重新装配，并且在计算机内部没有遗留工具或松动的螺丝。请参阅第 8 页的『找到组件』，了解各个组件的位置。
2. 在合上计算机外盖之前确保已正确地排设电缆。

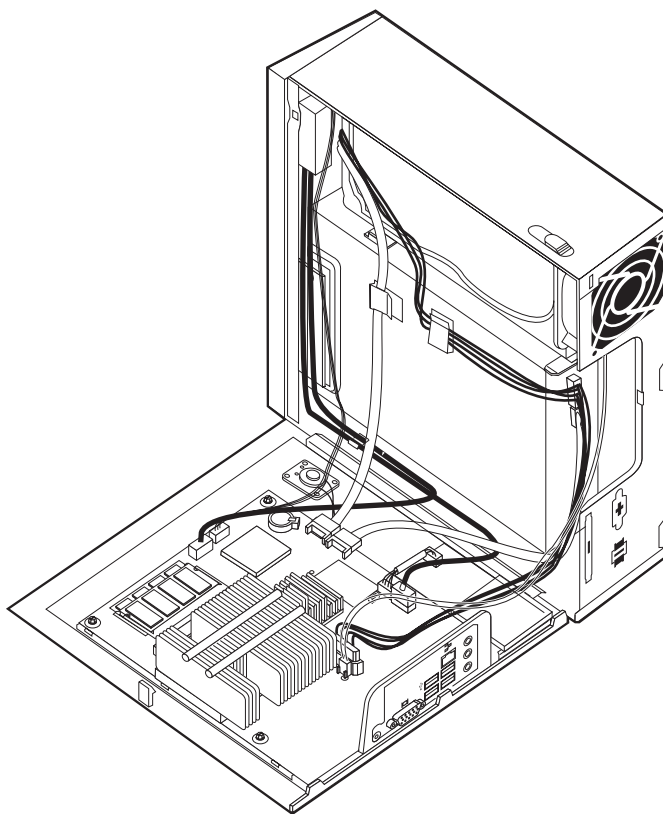


图 23. 排设电缆

### 要点

正确排设所有电源电缆，以免重新合上计算机外盖时发生干扰。确保电缆远离计算机机架的铰链和侧面。

3. 定向计算机外盖时使计算机外盖底部的导轨导片可以与导轨相接合。然后将计算机外盖推至闭合位置，直至其咬合就位。

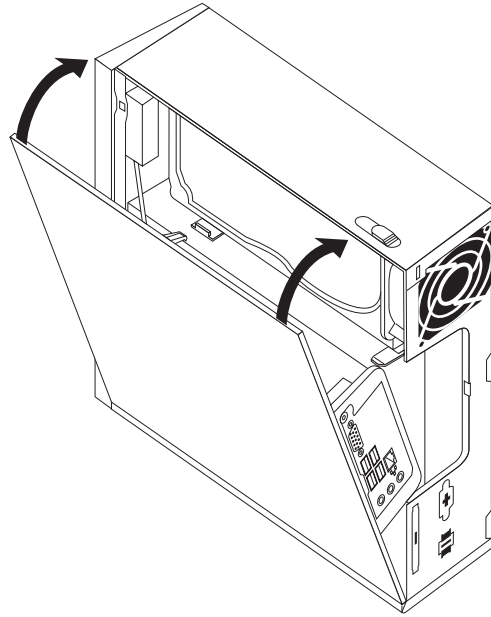


图 24. 合上计算机外盖

4. 如果安装了外盖锁，请锁上外盖。
5. 将外接电缆和电源线重新连接到计算机上。请参阅第 6 页的『找到计算机后部的接口』。
6. 要更新您的配置，请参阅《用户指南》中的『使用 Setup Utility』。

**注：** 在全球大多数地区，Lenovo 要求回收有问题的 CRU。关于回收的信息将随附于 CRU 或在收到 CRU 的几天后获得该信息。

---

## 获取设备驱动程序

您可以从万维网上的 <http://www.lenovo.com/support/> 获取操作系统中未预装的设备驱动程序。在设备驱动程序文件的自述文件中提供了安装说明。

---

## 第 5 章 安全性功能部件

为了帮助防止硬件被窃以及对您计算机的未授权操作，有几个安全锁选项可用。除物理锁之外，可以通过软件锁防止对您计算机的未授权使用，软件锁会锁定键盘，直到输入了正确的密码。

确保您安装的所有安全电缆都不会干扰其他计算机电缆。

---

### 集成的钢缆锁

集成的电缆锁（有时称为 Kensington 锁）可用于将计算机固定到桌子、工作台或其他非永久性固定设备上。钢缆锁连接到计算机后部的一个安全性插槽上并使用钥匙开启。钢缆锁也锁定了用来打开计算机外盖的按钮。这是与许多膝上型计算机所使用的相同类型的锁。您可以直接从 Lenovo 订购安全钢缆。请转至 <http://www.lenovo.com/support/> 并搜索 *Kensington*。

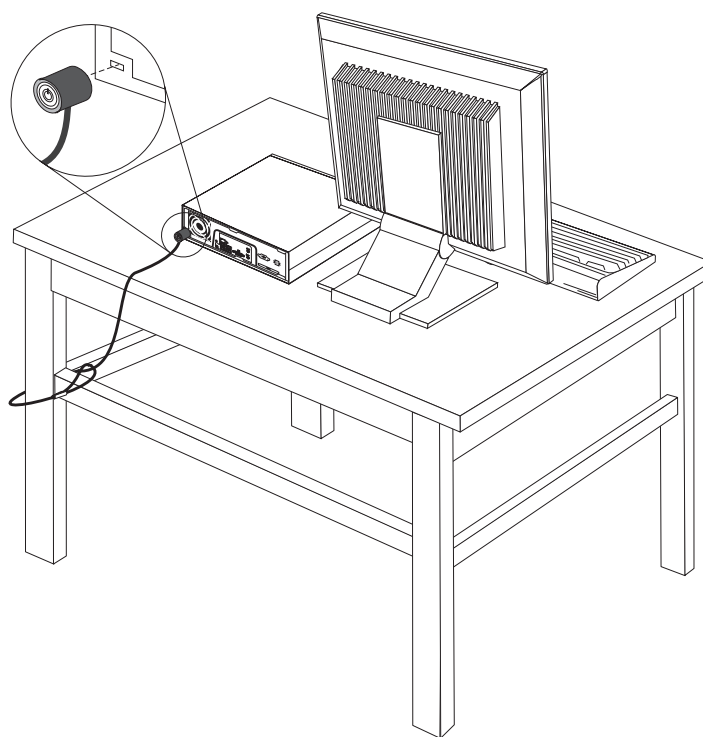


图 25. 安装电缆锁

---

### 密码保护

为了防止对您的计算机未授权的使用，您可以使用 Setup Utility 程序来设置密码。当您开启计算机时，系统会提示您输入密码对键盘解锁以进行正常使用。

---

## 擦除丢失或遗忘的密码（清除 CMOS）

本节适用于丢失或遗忘密码的情况。有关丢失或遗忘的密码的更多信息，请转至 ThinkVantage™ Productivity Center 程序。

要擦除遗忘的密码：

1. 卸下计算机外盖。请参阅第 11 页的『卸下外盖』。
2. 找到主板上的“清除 CMOS/恢复”跳线。请参阅第 9 页的『识别主板上的部件』。
3. 将跳线从标准位置（引脚 1 和 2）移动到维护或配置位置（引脚 2 和 3）。
4. 重新安装计算机外盖，然后连接电源线。请参阅第 27 页的第 4 章，『完成部件更换』。
5. 重新启动计算机，并等待大约 10 秒。按住电源开关大约 5 秒来关闭计算机。计算机将会关闭。
6. 重复步骤 1 至 第 30 页的 2。
7. 将“清除 CMOS/恢复”跳线移回标准位置（引脚 1 和 2）。
8. 重新安装计算机外盖，然后连接电源线。请参阅第 27 页的第 4 章，『完成部件更换』。

---

## 附录. 声明

Lenovo 可能不在所有国家或地区提供本文档中讨论的产品、服务或功能特性。有关您当前所在地区的产品的和服务的信息，请向您当地的 Lenovo 代表咨询。任何对 Lenovo 产品、程序或服务的引用并非意在明示或暗示只能使用 Lenovo 的产品、程序或服务。只要不侵犯 Lenovo 的知识产权，任何同等功能的产品、程序或服务，都可以代替 Lenovo 产品、程序或服务。但是，评估和验证任何其他产品、程序或服务的操作，则由用户自行负责。

Lenovo 公司可能已拥有或正在申请与本文档内容有关的各项专利。提供本文档并未授予用户使用这些专利的任何许可。您可以用书面方式将许可查询寄往：

*Lenovo (United States), Inc.  
1009 Think Place - Building One  
Morrisville, NC 27560  
U.S.A.  
Attention: Lenovo Director of Licensing*

LENOVO “按现状”提供本出版物，不附有任何种类的（无论是明示还是默示的）保证，包括但不限于默示的有关非侵权、适销和适用于某种特定用途的保证。某些管辖区域在某些交易中不允许免除明示或暗含的保证。

本信息中可能包含技术方面不够准确的地方或印刷错误。此处的信息将定期更改；这些更改将编入本出版物的新版本中。Lenovo 可以随时对本出版物中描述的产品和/或程序进行改进和/或更改，而不另行通知。

本文档中描述的产品并非旨在用于移植或其他生命支持的应用，在这些应用中的故障可能导致人身伤害或死亡。本文档中包含的信息并不影响或更改 Lenovo 产品规格或保修。本文档中的任何内容都不能作为 Lenovo 或第三方的知识产权下的明示或暗含的许可或保证。本文档中包含的所有信息都是在特定的环境中获得并且作为插图显示。在其他操作环境中获得的结果可能不同。

Lenovo 可以按它认为适当的任何方式使用或分发您所提供的任何信息而无须对您承担任何责任。

本出版物中对非 Lenovo Web 站点的任何引用都只是为了方便起见才提供的，不以任何方式充当对那些 Web 站点的保证。那些 Web 站点中的资料不是 Lenovo 产品资料的一部分，使用那些 Web 站点带来的风险将由您自行承担。

此处包含的任何性能数据都是在受控环境中测得的。因此，在其他操作环境中获得的数据可能会有明显的不同。某些测量可能是在开发级的系统上进行的，因此不保证与一般可用系统上进行的测量结果相同。此外，有些测量可能是通过推算估计出来的。实际结果可能会有差异。本文档的用户应当验证其特定环境的适用数据。

---

## 电视输出声明

以下声明适用于具有出厂安装的电视输出功能部件的型号。

该产品包含版权保护技术，该技术受特定美国专利的方法申明以及 Macrovision Corporation 和其他权力所有者所拥有的其他知识产权保护。使用本版权保护技术必须得到 Macrovision Corporation 的授权，而且除非得到 Macrovision Corporation 另外的授权，否则本技术仅限用于家庭和其他有限观看的场合使用。严禁对本产品进行反向设计或反汇编。

---

## 商标

以下术语是 Lenovo 在美国和/或其他国家或地区的商标：

Lenovo  
ThinkCentre  
ThinkVantage

IBM 是 International Business Machines Corporation 在美国和/或其他国家或地区的商标。

其他公司、产品或服务名称可能是其他公司的商标或者服务标记。





**lenovo**

部件号: 43C6256

中国印刷

(1P) P/N: 43C6256

