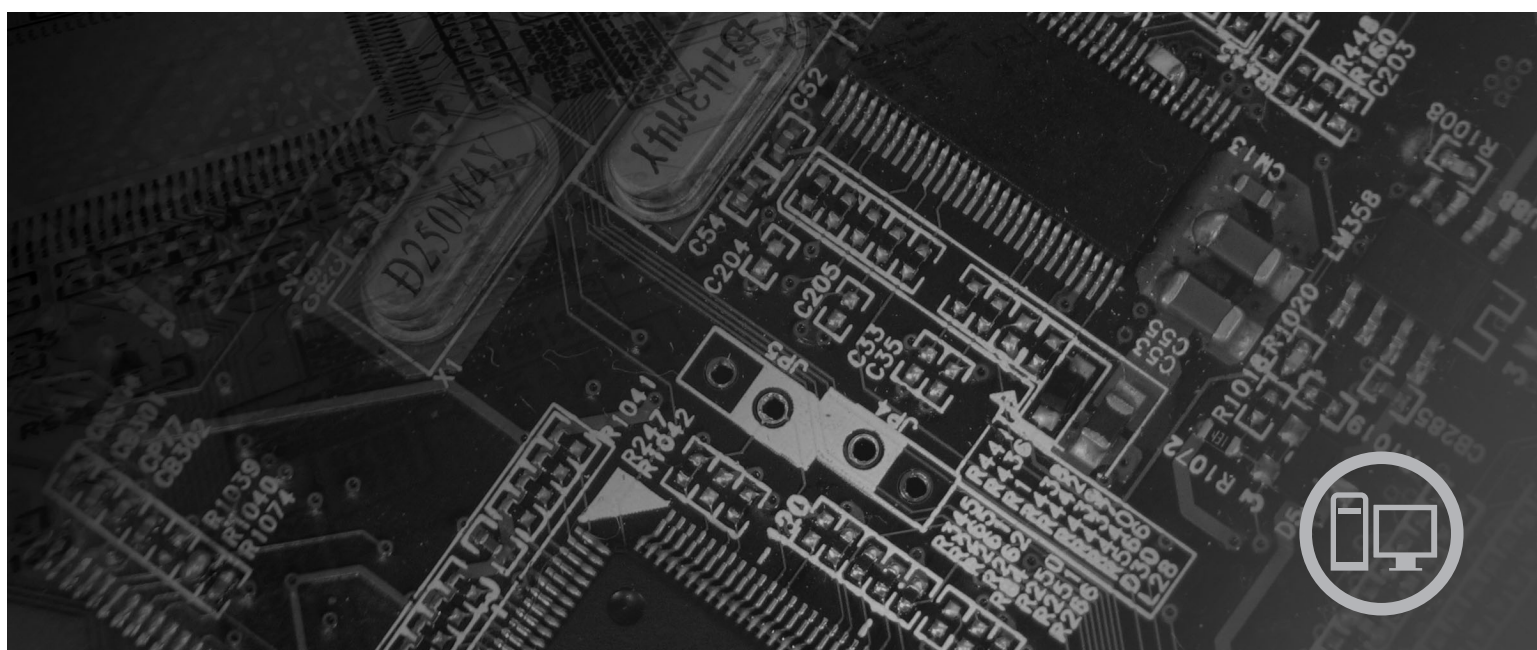


# lenovo

## ThinkCentre Uživatelská příručka



Typy počítačů 6008, 6010, 6019, 6062, 6064, 6065, 6066, 6067, 6068, 6069,  
6071, 6072, 6073, 6074, 6075, 6076, 6077, 6078, 6079, 6081,  
6082, 6086, 6087, 6088, 6089, 9011, 9012, 9013, 9014, 9018,  
9019, 9071, 9087, 9088, 9089, 9096, 9160, 9162, 9163, 9164,  
9172, 9174, 9181, 9182, 9193, 9194, 9196, 9303, 9304  
9323, 9325, 9326, 9330



***lenovo***

ThinkCentre  
Uživatelská příručka

**Poznámka**

Před použitím těchto informací a produktu, který podporují, si přečtěte publikaci *Bezpečnostní pokyny a informace o záruce*, kterou jste obdrželi s tímto produktem, a část Dodatek B, “Upozornění”, na stránce 61.

**První vydání (srpen 2007)**

**© Copyright Lenovo 2005, 2007.**

**Části © Copyright International Business Machines Corporation 2005, 2007.**

**Všechna práva vyhrazena.**

# Obsah

Úvod . . . . .	v
----------------	---

<b>Kapitola 1. Důležité bezpečnostní instrukce . . . . .</b>	<b>1</b>
--	----------

<b>Kapitola 2. Uspořádání pracovní plochy . . . . .</b>	<b>3</b>
Jak dosáhnout co největšího pohodlí . . . . .	3
Osvětlení a odrazy . . . . .	3
Cirkulace vzduchu . . . . .	4
Zásuvky elektrické sítě a délka kabelů . . . . .	4

<b>Kapitola 3. Nastavení počítače . . . . .</b>	<b>5</b>
Zapojení počítače . . . . .	5
Zapnutí napájení počítače . . . . .	9
Dokončení instalace softwaru . . . . .	10
Dokončení důležitých úloh . . . . .	10
Aktualizace operačního systému . . . . .	10
Instalace jiného operačního systému . . . . .	11
Aktualizace antivirového softwaru . . . . .	11
Vypnutí počítače . . . . .	11
Instalace externích doplňků . . . . .	11
Funkce typů počítačů: 6008, 6068, 6074, 6079, 6082, 9012, 9018, 9087, 9096, 9163, 9172, 9193 . . . . .	11
Funkce typů počítačů: 6010, 6069, 6075, 6081, 6086, 9013, 9019, 9088, 9160, 9164, 9174, 9194, 9304. . . . .	13
Funkce typů počítačů: 6019, 6064, 6066, 6067, 6072, 6073, 6077, 6078, 6087, 6088, 9181, 9196 . . . . .	16
Funkce typů počítačů: 6062, 6065, 6071, 6076, 6089, 9011, 9014, 9071, 9089, 9162, 9182, 9303 . . . . .	18
Specifikace typů počítačů: 6008, 6068, 6074, 6079, 6082, 9012, 9018, 9087, 9096, 9163, 9172, 9193 . . . . .	21
Specifikace typů počítačů: 6010, 6069, 6075, 6081, 6086, 9013, 9019, 9088, 9160, 9164, 9174, 9194, 9304. . . . .	22
Specifikace typů počítačů: 6019, 6064, 6066, 6067, 6072, 6073, 6077, 6078, 6087, 6088, 9181, 9196 . . . . .	23
Specifikace typů počítačů: 6062, 6065, 6071, 6076, 6089, 9011, 9014, 9071, 9089, 9162, 9182, 9303 . . . . .	24

<b>Kapitola 4. Přehled softwaru . . . . .</b>	<b>25</b>
Software dodávaný s operačním systémem Windows . . . . .	25
Software dodávaný společností Lenovo . . . . .	25
Program PC Doctor for WINPE, PC Doctor for Windows . . . . .	26
Adobe Acrobat Reader . . . . .	26

<b>Kapitola 5. Použití obslužného programu Setup Utility . . . . .</b>	<b>27</b>
Spuštění obslužného programu Setup Utility . . . . .	27
Prohlížení a změna nastavení . . . . .	27
Používání hesel . . . . .	27
Doporučení týkající se hesel . . . . .	28
Heslo uživatele. . . . .	28
Heslo administrátora . . . . .	28
Nastavení, změna a odstranění hesla . . . . .	28

Použití volby Security Profile by Device . . . . .	28
Výběr spouštěcího zařízení . . . . .	29
Výběr dočasného spouštěcího zařízení . . . . .	29
Výběr nebo změna posloupnosti spouštěcích zařízení . . . . .	29
Rozšířená nastavení . . . . .	30
Ukončení obslužného programu Setup Utility. . . . .	30

<b>Kapitola 6. Aktualizace systémových programů . . . . .</b>	<b>31</b>
Použití systémových programů . . . . .	31
Aktualizace (flash) systému BIOS z diskety nebo disku CD-ROM . . . . .	31
Aktualizace (flash) systému BIOS z operačního systému . . . . .	32

<b>Kapitola 7. Odstraňování problémů a diagnostika. . . . .</b>	<b>33</b>
Odstraňování základních problémů . . . . .	33
Diagnostické programy . . . . .	34
Aplikace PC-Doctor for Windows . . . . .	35
Aplikace PC-Doctor for DOS . . . . .	35
Aplikace PC-Doctor for Windows PE . . . . .	37
Čištění myši . . . . .	37
Optická myš . . . . .	37
Obyčejná myš . . . . .	38

<b>Kapitola 8. Obnova softwaru . . . . .</b>	<b>41</b>
Vytvoření a použití disku Product Recovery . . . . .	41
Provádění operací zálohování a obnovy . . . . .	42
Použití pracovní plochy Rescue and Recovery . . . . .	43
Vytvoření a použití záchranného média . . . . .	44
Vytvoření a použití záchranné diskety Recovery Repair . . . . .	45
Obnova nebo instalace ovladačů zařízení . . . . .	46
Nastavení spouštěcího zařízení ve spouštěcí posloupnosti . . . . .	47
Řešení problémů s obnovou. . . . .	47

<b>Kapitola 9. Jak získat zákaznickou podporu a servis . . . . .</b>	<b>49</b>
Zdroje informací . . . . .	49
Složka Online Books . . . . .	49
Program ThinkVantage Productivity Center . . . . .	49
Systém Access Help . . . . .	50
Bezpečnostní pokyny a informace o záruce . . . . .	50
www.lenovo.com . . . . .	50
Nápověda a servis. . . . .	50
Použití dokumentace a diagnostických programů . . . . .	51
Jak zavolat servis . . . . .	51
Použití ostatních služeb . . . . .	52
Zakoupení dalších služeb. . . . .	52

<b>Dodatek A. Ruční příkazy modemu. . . . .</b>	<b>53</b>
Příkazy Basic AT . . . . .	53
Příkazy Extended AT . . . . .	55
Příkazy MNP/V.42/V.42bis/V.44 . . . . .	56
Příkazy Fax Class 1 . . . . .	57

Příkazy Fax Class 2 . . . . .	57
Hlasové příkazy . . . . .	58

Upozornění na televizní výstup . . . . .	62
Ochranné známky . . . . .	62

<b>Dodatek B. Upozornění. . . . .</b>	<b>61</b>
---------------------------------------	-----------

<b>Rejstřík . . . . .</b>	<b>63</b>
---------------------------	-----------

---

# Úvod

Tato *uživatelská příručka* obsahuje tyto informace:

- Část Kapitola 1, “Důležité bezpečnostní instrukce”, na stránce 1 obsahuje informace o tom, kde nalézt bezpečnostní instrukce týkající se tohoto produktu.
- V části Kapitola 2, “Uspořádání pracovní plochy”, na stránce 3 najdete informace týkající se pohodlného umístění vašeho počítače a působení světelných zdrojů, cirkulace vzduchu a elektrických zásuvek.
- V části Kapitola 3, “Nastavení počítače”, na stránce 5 najdete informace týkající se nastavení vašeho počítače a instalace operačního systému.
- Kapitola 4, “Přehled softwaru”, na stránce 25 obsahuje přehled softwaru nainstalovaného do počítače ve výrobě.
- V části Kapitola 5, “Použití obslužného programu Setup Utility”, na stránce 27 najdete instrukce ohledně prohlížení a změny nastavení konfiguračních parametrů vašeho počítače.
- V části Kapitola 6, “Aktualizace systémových programů”, na stránce 31 najdete informace týkající se aktualizace prostředí POST/BIOS a provádění obnovy po selhání aktualizace prostředí POST/BIOS.
- V části Kapitola 7, “Odstraňování problémů a diagnostika”, na stránce 33 najdete informace týkající se základního odstraňování problémů a diagnostických nástrojů pro váš počítač.
- Část Kapitola 8, “Obnova softwaru”, na stránce 41 obsahuje pokyny k používání programu ThinkVantage® Rescue and Recovery™ a informace, jak pomocí tohoto programu vytvořit disky pro obnovu produktu, jak zálohovat data, obnovit software a obnovit celý obsah svého pevného disku do dříve uloženého stavu.
- V části Kapitola 9, “Jak získat zákaznickou podporu a servis”, na stránce 49 najdete informace týkající se celé šíře užitečných informačních zdrojů dostupných od společnosti Lenovo.
- V části Dodatek A, “Ruční příkazy modemu”, na stránce 53 najdete příkazy pro manuální programování vašeho modemu.
- V části Dodatek B, “Upozornění”, na stránce 61 najdete poznámky a informace o ochranných známkách.





---

## Kapitola 1. Důležité bezpečnostní instrukce

**POZOR:**

**Před používáním této příručky je důležité si přečíst všechny související bezpečnostní instrukce pro tento produkt. Nejnovější bezpečnostní instrukce najdete v příručce *Bezpečnostní pokyny a informace o záruce* dodané s produktem. Přečtením těchto bezpečnostních instrukcí snížíte riziko úrazu nebo poškození produktu.**



---

## Kapitola 2. Uspořádání pracovní plochy

Chcete-li svůj počítač maximálně využít, uspořádejte si vybavení a pracovní prostor, které používáte, tak, aby uspořádání odpovídalo vykonávané činnosti. Nejdůležitějším faktorem je vaše pohodlí, ale způsob, jakým si uspořádáte svůj pracovní prostor, je také ovlivňován zdroji světla, prouděním vzduchu a umístěním elektrických zásuvek.

---

### Jak dosáhnout co největšího pohodlí

Ačkoli neexistuje ideální univerzální pracovní pozice, zde uvádíme několik rad, které vám pomohou nalézt vyhovující pracovní polohu.

Dlouhodobé sezení ve stejné pozici vyvolává únavu. Opěradlo a sedadlo židle by měly být samostatně nastavitelné a pevné. Přední část sedadla měla být zahnutá, aby byl zmírněn tlak na stehna. Nastavte si sedadlo tak, aby vaše stehna byla umístěna rovnoběžně s podlahou a chodidla spočívala rovně na podlaze nebo na opěrce pro nohy.

Při používání klávesnice by mělo být předloktí umístěno rovnoběžně s podlahou a zápěstí by mělo být v uvolněné pozici. Snažte se lehce dotýkat kláves a ponechávat prsty a ruce uvolněné. Maximální pohodlí získáte změnou sklonu klávesnice pomocí nastavitelných opěrek.



Nastavte monitor tak, aby horní část obrazovky byla na úrovni vašich očí nebo mírně pod úroveň vašich očí. Umístěte monitor do vzdálenosti, ze které pohodlně vidíte (obvykle 50 až 60 cm). Umístěte jej tak, abyste na něj viděli, aniž byste museli otáčet tělem. Také ostatní vybavení, které často používáte, jako například telefon nebo myš, umístěte tak, aby bylo pohodlně v dosahu.

---

### Osvětlení a odrazy

Monitor umístěte tak, aby se v něm co nejméně odrazila stropní svítidla, okna a ostatní světelné zdroje. Rovněž světlo odražené od lesklých povrchů může způsobovat nepříjemné odrazy na obrazovce monitoru. Kdykoli je to možné, umístěte monitor kolmo k oknům a ke zdrojům světla. V případě nutnosti omezte stropní osvětlení použitím slabších žárovek, nebo je vypněte. Pokud jste umístili monitor u okna, použijte k omezení slunečního světla záclony nebo rolety. Možná bude vhodné kvůli změnám osvětlení v místnosti měnit během dne nastavení jasu a kontrastu monitoru.

Pokud není možné zabránit odrazům nebo upravit osvětlení, může pomoci antireflexní filtr umístěný před obrazovkou. Tyto filtry však mohou ovlivnit jasnost obrazu na obrazovce; vyzkoušejte je proto až po vyčerpání ostatních způsobů potlačení odrazů.

Na problémech s odrazy se podílí také prach. Nezapomeňte pravidelně čistit obrazovku jemným hadříkem navlhčeným v tekutém čisticím prostředku na sklo.

---

## Cirkulace vzduchu

Počítač a monitor produkují teplo. Ventilátor počítače vhání dovnitř čerstvý vzduch a vytlačuje horký vzduch. Horký vzduch z monitoru uniká ventilačními otvory. Zakrytí otvorů může způsobit přehřátí, jehož výsledkem může být špatná funkce nebo poškození. Umístěte proto počítač a monitor tak, aby nedošlo k zakrytí otvorů, obvykle stačí 51 mm volného prostoru. Ujistěte se také, že proudící vzduch neobtěžuje někoho jiného.

---

## Zásuvky elektrické sítě a délka kabelů

Na konečné umístění počítače může mít vliv rozmístění elektrických zásuvek a délka napájecích šňůr a kabelů, které se používají k připojení monitoru, tiskárny a ostatních zařízení.

Pravidla při úpravě pracoviště:

- Vyvarujte se použití prodlužovacích kabelů. Kdykoli je to možné, zapojte napájecí šňůru přímo do zásuvky elektrické sítě.
- Napájecí šňůry a ostatní kabely umístěte mimo místa, kde se chodí a kde by je mohl někdo náhodně vytrhnout.

Podrobnější informace o napájecích šňůrách najdete v publikaci *Bezpečnostní pokyny a informace o záruce*, kterou jste obdrželi spolu s počítačem.

---

## Kapitola 3. Nastavení počítače

Než začnete s nastavováním počítače, přečtěte si publikaci *Bezpečnostní pokyny a informace o záruce*. Když si přečtete a porozumíte bezpečnostním instrukcím, snížíte tak riziko osobního úrazu nebo poškození produktu.

Umístěte počítač na nejlepší možné místo, které odpovídá vašim potřebám a druhu vaší práce. Další informace najdete v části Kapitola 2, “Uspořádání pracovní plochy”, na stránce 3.

---

### Zapojení počítače

Tyto informace použijte při zapojování vašeho počítače.

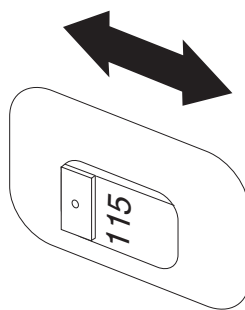
- Podívejte se na malé ikony konektorů na zadní straně vašeho počítače. Porovnejte konektory s ikonami.
- Jsou-li na kabelech počítače a na panelu s konektory barevně označené konektory, slaďte barvu konce kabelu s barvou konektoru. Například dejte dohromady modrý konec kabelu s modrým konektorem na panelu, červený konec kabelu s červeným konektorem.

**Poznámka:** V závislosti na typu modelu nemusí počítač mít všechny konektory popsané v této části.

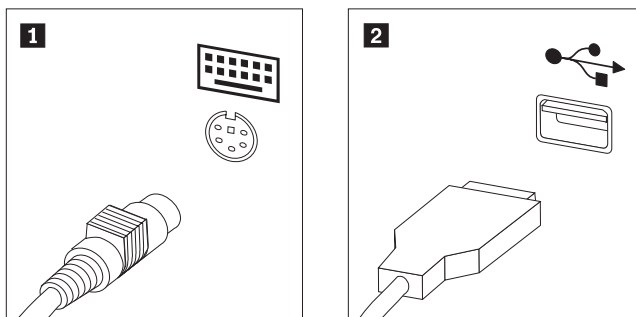
1. Zkontrolujte polohu přepínače napětí na zadní straně počítače. Je-li to nezbytné, použijte k přepnutí přepínače hrot kuličkového pera.

**Poznámka:** Některé počítače nejsou vybavené přepínačem napětí. Tyto počítače řídí napětí automaticky.

- Pokud je napájecí síťové napětí v rozmezí 100 – 127 V AC, nastavte přepínač na hodnotu 115 V.
- Pokud je napájecí síťové napětí v rozmezí 200 – 240 V AC, nastavte přepínač na hodnotu 230 V.

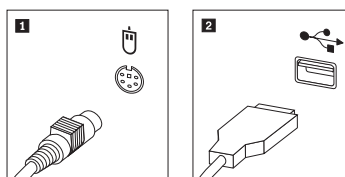


2. Připojte kabel klávesnice k odpovídajícímu konektoru klávesnice, buď ke standardnímu konektoru klávesnice **1**, nebo ke konektoru USB (Universal Serial Bus) **2**.



**Poznámka:** Některé modely mají klávesnici se snímačem otisku prstu. Po nastavení a zapnutí počítače najdete další informace o registraci počítače v systému online nápovědy Access Help. Pokyny týkající se otevření systému online nápovědy viz “Systém Access Help” na stránce 50.

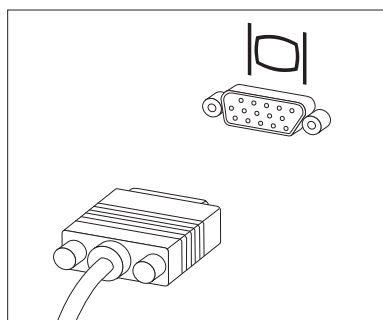
3. Kabel USB myši připojte do konektoru USB.



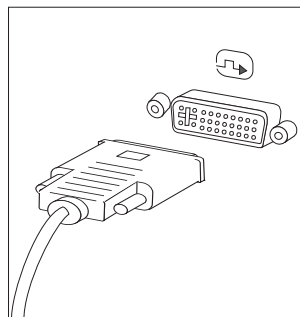
4. Připojte kabel monitoru do konektoru monitoru na počítači.

- Pokud máte monitor VGA (Video Graphics Array) Standard, připojte kabel ke konektoru způsobem ilustrovaným na obrázku.

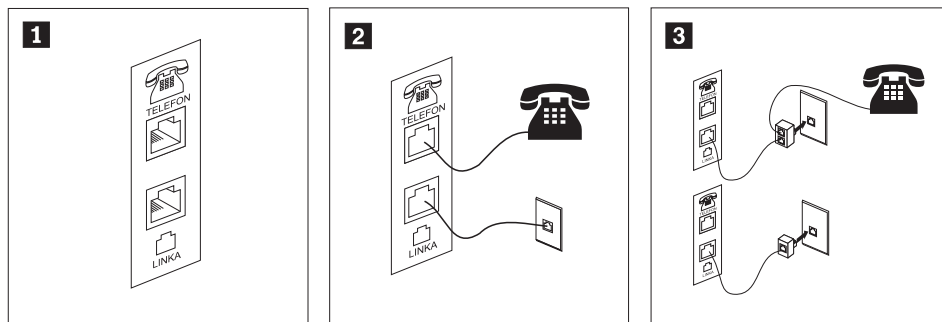
**Poznámka:** Má-li váš model dva konektory monitoru, ujistěte se, že jste použili konektor na grafickém adaptéru.



- Pokud máte monitor DVI (digital video interface), musíte mít v počítači nainstalovaný adaptér, který podporuje monitor DVI. Připojte kabel ke konektoru způsobem ilustrovaným na obrázku.

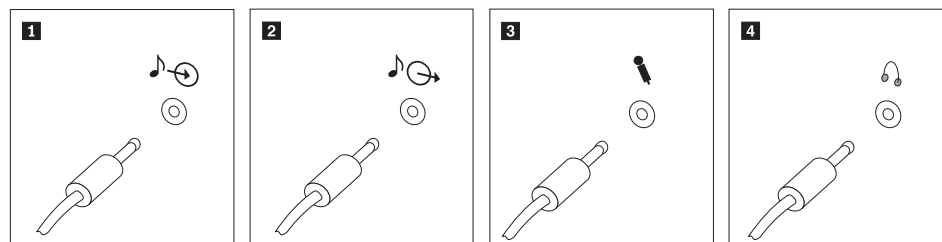


5. Máte-li modem, připojte jej v souladu s níže uvedenými informacemi.



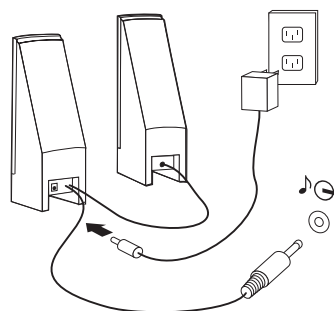
- 1** Tento obrázek ukazuje dva konektory na zadní straně počítače. Ty slouží k připojení modemu.
- 2** Ve Spojených státech a ostatních zemích a regionech, které používají telefonní zásuvku RJ-11, připojte jeden konec telefonního kabelu do telefonu a druhý konec kabelu připojte do telefonního konektoru na zadní straně počítače. Připojte konec kabelu od modemu ke konektoru pro modem, který je umístěn na zadní straně počítače, a druhý konec zapojte do telefonní zásuvky.
- 3** V zemích nebo regionech, kde nejsou používány telefonní zásuvky RJ-11, je k připojení kabelů do telefonní zásuvky nutná rozdvojka nebo redukce, jak je vidět v horní části tohoto obrázku. Rozdvojku nebo redukci můžete použít rovněž bez telefonu, jak je vidět ve spodní části obrázku.

6. Máte-li audio zařízení, připojte ho podle následujících pokynů. Další informace o reproduktorech najdete v krocích 7 a 8 na stránce 8.

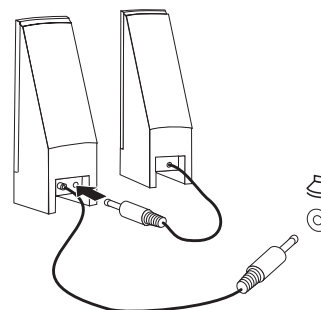


- 1** Vstup audio signálu Tento konektor přijímá audio signál z externího audio zařízení, jako například ze stereo systému.
- 2** Výstup audio signálu Tento konektor posílá audio signál z počítače na externí zařízení, jako jsou například napájené stereo reproduktory.
- 3** Mikrofon Tento konektor použijete pro připojení mikrofону k vašemu počítači, chcete-li nahrávat zvuky nebo používáte-li software pro rozpoznání řeči.
- 4** Sluchátka Tento konektor použijte pro připojení sluchátek k vašemu počítači, chcete-li například poslouchat hudbu a nechcete nikoho rušit. Tento konektor se může nacházet vpředu na počítači.

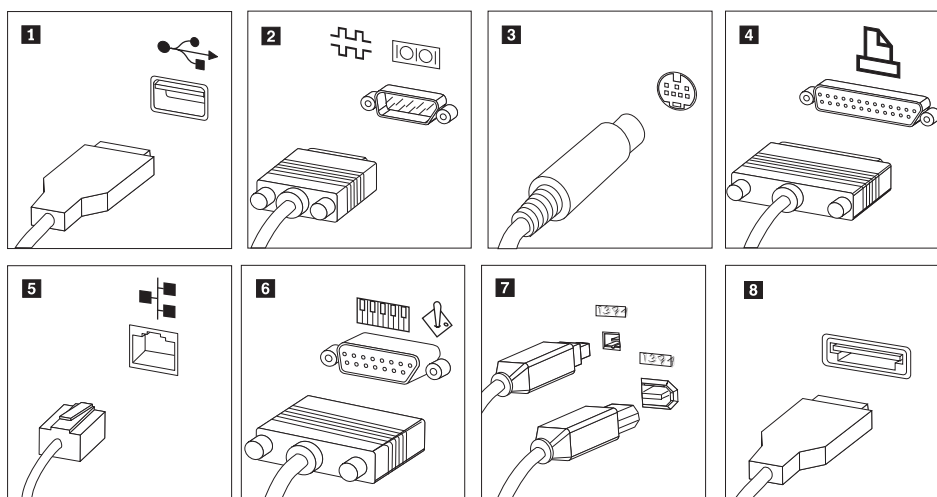
7. Jestliže máte *napájené* reproduktory s AC adaptérem, postupujte podle následujících pokynů:



- a. Pokud je to nutné, spojte reproduktory kabelem. Některé reproduktory jsou kabelem spojeny napevno.
  - b. Připojte kabel napájecího adaptéru k reproduktoru.
  - c. Připojte reproduktory k počítači.
  - d. Připojte napájecí adaptér do zásuvky.
8. Máte-li reproduktory *bez samostatného napájení*, tedy bez AC adaptéru, postupujte podle následujících pokynů:



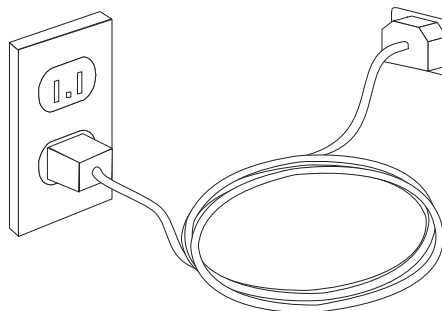
- a. Pokud je to nutné, spojte reproduktory kabelem. Některé reproduktory jsou kabelem spojeny napevno.
  - b. Připojte reproduktory k počítači.
9. Připojte všechna další zařízení. Váš počítač nemusí mít všechny zobrazené konektory.





- |   |  |
|---|--|
| <b>1</b> USB  | Tento konektor použijte pro připojení zařízení, které vyžaduje připojení přes konektor USB (Universal Serial Bus), jako je klávesnice, myš, skener, tiskárna nebo PDA (Personal Digital Assistant).  |
| <b>2</b> Sériový  | Tento konektor použijete pro připojení externího modemu, sériové tiskárny nebo jiného zařízení, které používá 9poziční sériový konektor.   |
| <b>3</b> S-video  | Tento konektor použijete pro připojení televize s konektorem S-Video. Tento konektor je k dispozici na některých výkonných video adaptérech.   |
| <b>4</b> Paralelní  | Tento konektor použijete pro připojení paralelní tiskárny nebo jakéhokoliv jiného zařízení, které používá 25poziční paralelní konektor.  |
| <b>5</b> Ethernet   | Tento konektor použijete pro připojení počítače k lokální síti Ethernet nebo pro připojení kabelového modemu.  |
| <b>Důležité:</b> Chcete-li počítač používat v prostředí vyhovujícím normě FCC pro připojení k síti Ethernet, použijte kabel Ethernet kategorie 5. |  |
| <b>6</b> MIDI/joystick  | Tento konektor použijete pro připojení zařízení typu joystick, gamepad nebo MIDI (Musical Instrument Digital Interface), jako například klávesnice MIDI.   |
| <b>7</b> IEEE 1394  | Tento konektor se někdy nazývá Firewire (žhavý drát), protože data jsou přenášena velkou rychlostí. Existují dva typy konektorů IEEE 1394: 4poziční a 6poziční. IEEE 1394 poskytuje připojení pro některé typy spotřební elektroniky, včetně digitálních zvukových zařízení a skenerů. |
| <b>8</b> eSATA  | Tento konektor slouží k připojení externí jednotky pevného disku.  |

10. Napájecí šňůry připojte k řádně uzemněným elektrickým zásuvkám.



**Poznámka:** Další informace o konektorech najdete v systému online nápovědy Access Help. Pokyny týkající se otevření systému online nápovědy viz “Systém Access Help” na stránce 50.

---

## Zapnutí napájení počítače

Nejdříve zapněte monitor a další externí zařízení a potom počítač. Po dokončení úvodního testu POST okno s logem zmizí. Je-li v počítači předinstalovaný software, spustí se program instalace programového vybavení.

Pokud během spouštění narazíte na problémy, prostudujte si část Kapitola 7, “Odstraňování problémů a diagnostika”, na stránce 33. Další informace naleznete v části Kapitola 9, “Jak získat zákaznickou podporu a servis”, na stránce 49. Pomoc a informace můžete získat telefonicky na středisku podpory zákazníků. Telefonní čísla středisek servisu a podpory na celém světě najdete v informacích o bezpečnosti a záruce, které jste obdrželi spolu s vaším počítačem.

---

## Dokončení instalace softwaru

### Důležité

Před použitím programů dodávaných s tímto počítačem si pozorně přečtěte licenční smlouvy. Tyto smlouvy podrobně stanoví práva, povinnosti a záruky vztahující se na software dodaný s tímto počítačem. Užíváním těchto programů vyjadřujete svůj souhlas s podmínkami těchto smluv. Pokud s podmínkami smluv připojených k tomuto softwaru nesouhlasíte, nepoužívejte programy. Namísto toho celý počítač bezodkladně vraťte a budou vám vráceny peníze.

Po prvním spuštění počítače postupujte podle pokynů, které se objeví na obrazovce, a dokončete instalaci softwaru. Pokud nedokončíte instalaci softwaru po prvním zapnutí počítače, může dojít k nepředvídatelným výsledkům. Po dokončení instalace si prostudujte systém online nápovědy Access Help, kde se dozvíte více informací o vašem počítači. Pokyny týkající se otevření systému online nápovědy viz “Systém Access Help” na stránce 50.

**Poznámka:** Některé modely mohou mít předinstalovanou vícejazyčnou verzi operačního systému Microsoft Windows. Má-li váš počítač tuto vícejazyčnou verzi, budete během procesu instalace vyzváni, abyste si vybrali požadovaný jazyk. Po instalaci lze jazyk změnit pomocí ovládacích panelů systému Windows.

---

## Dokončení důležitých úloh

Jakmile dokončíte instalaci svého počítače, proveďte následující úkoly, které vám později ušetří čas i problémy:

- Vytvořte obraz diagnostického CD, diagnostické diskety nebo záchranná média. Diagnostické programy jsou určeny k testování hardwarových komponent ve vašem počítači a k hlášení nastavení kontrolovaných operačním systémem, která by mohla způsobit hardwarové problémy. Tím, že si dopředu vytvoříte obraz diagnostického CD, diagnostické diskety nebo záchranná média, získáte jistotu, že budete schopni spustit diagnostiku, když bude pracovní plocha aplikace Rescue and Recovery nedostupná. Další informace najdete v části “Aplikace PC-Doctor for DOS” na stránce 35 nebo “Aplikace PC-Doctor for Windows PE” na stránce 37.
- Poznamenejte si typ počítače, model a sériové číslo vašeho počítače. Budete-li potřebovat servisní podporu, budete pravděpodobně vyzváni, abyste tyto údaje podali. Další informace najdete v bezpečnostních pokynech a informacích o záruce, které jste obdrželi spolu s vaším počítačem.

---

## Aktualizace operačního systému

Společnost Microsoft zveřejňuje aktualizace pro své různé operační systémy na webových stránkách pro Microsoft Windows. Webová stránka automaticky určí, které aktualizace Windows jsou dostupné pro váš určitý počítač a zobrazí seznam těchto aktualizací. Aktualizace mohou být bezpečnostní opravy, nové verze částí systému Windows (jako media player), opravy nebo rozšíření dalších částí operačního systému Windows.

Další informace o aktualizaci operačního systému najdete v systému online nápovědy Access Help. Pokyny týkající se otevření systému online nápovědy viz “Systém Access Help” na stránce 50.

---

## Instalace jiného operačního systému

Pokud instalujete vlastní operační systém, postupujte podle pokynů, které jste obdrželi spolu s diskem CD nebo disketami operačního systému. Nezapomeňte, že po instalaci operačního systému musíte nainstalovat všechny ovladače zařízení. Pokyny pro instalaci jsou obvykle dodávány s ovladači zařízení.

---

## Aktualizace antivirového softwaru

Počítač je dodáván s antivirovým softwarem, který slouží k detekci a odstraňování virů. Společnost Lenovo poskytuje na vašem pevném disku plnou verzi antivirového softwaru předplacenou zdarma na 90 dní. Po uplynutí 90 dní musíte získat novou definici virů.

Další informace o aktualizaci antivirového softwaru najdete v systému online nápovědy Access Help. Pokyny týkající se otevření systému online nápovědy viz "Systém Access Help" na stránce 50.

---

## Vypnutí počítače

Při vypínání počítače vždy dodržujte postup pro ukončení práce operačního systému. Tím zabráníte ztrátě neuložených dat a poškození softwarových programů. Chcete-li ukončit operační systém Microsoft Windows, otevřete na ploše systému Windows nabídku Start a klepněte na příkaz **Vypnout**. Z rozbalovací nabídky vyberte volbu **Vypnout** a klepněte na tlačítko **OK**.

---

## Instalace externích doplňků

Informace o instalaci externích doplňků počítače, najdete v části "Instalace externích doplňků" v příručce *Příručka pro instalaci a výměnu hardwaru*.

---

## Funkce typů počítačů: 6008, 6068, 6074, 6079, 6082, 9012, 9018, 9087, 9096, 9163, 9172, 9193

V této části naleznete přehled předinstalovaného softwaru a komponent počítače.

### Informace o systému

Tyto informace se týkají celé škály modelů. Informace o konkrétním modelu najdete v obslužném programu Setup Utility. Viz Kapitola 5, "Použití obslužného programu Setup Utility", na stránce 27.

### Mikroprocesor

- procesor se dvěma jádry Intel® Pentium®
- procesor Intel Celeron®
- procesor Intel Core™ 2 Duo
- procesor Intel Core™ 2 Quad
- interní paměť cache (velikost se liší v závislosti na typu modelu)

### Paměť:

- podpora pro 4 paměťové moduly DDR2 DIMM (Double Data Rate 2 Dual Inline Memory Module)
- paměť flash pro systémové programy (liší se podle typu modelu)

**Interní jednotky**

- disketová jednotka (některé modely)
- interní pevný disk SATA II (Serial Advanced Technology Attachment)
- optická jednotka (některé modely)

**Grafický podsystém:**

- integrovaný grafický řadič pro monitor VGA (Video Graphics Array)
- funkce Intel Graphics Media Accelerator s podporou dvou displejů (pro dva displeje je třeba karta ADD2)
- konektor grafického adaptéru PCI Express (x16) na základní desce

**Audio subsystém**

- HD s kodekem ADI 1882 Audio Codec
- konektory pro mikrofon a sluchátka na čelním panelu
- konektory pro linkový vstup a výstup a mikrofon na zadním panelu
- interní mono reproduktor

**Připojitelnost:**

- integrovaný řadič sítě Ethernet o rychlosti 10/100/1000 Mb/s
- modem PCI (Peripheral Component Interconnect) V.90 Data/Fax modem (některé modely)

**Funkce pro správu systému:**

- PXE (Preboot Execution Environment) a DHCP (Dynamic Host Configuration Protocol)
- Wake on LAN<sup>®</sup>
- Wake on Ring (v obslužném programu Setup Utility se tato funkce v případě externího modemu nazývá Serial Port Ring Detect)
- vzdálená správa
- automatické spuštění po zapnutí
- software SM (System Management) a SM BIOS
- schopnost ukládat výsledky hardwarového testu POST (Power-On Self-Test)

**Komponenty pro vstup/výstup:**

- 25pinový port ECP (Extended Capabilities Port)/EPP (Extended Parallel Port)
- 9pinový sériový konektor
- osm konektorů USB (dva na předním panelu a šest na zadním)
- standardní konektor myši
- standardní konektor klávesnice
- konektor pro Ethernet
- konektor pro monitor VGA
- tři audio konektory (linkový vstup a výstup a mikrofon) na zadním panelu
- dva audio konektory (mikrofon a sluchátka) na předním panelu
- jeden konektor eSATA na sběrnici PCI (některé modely),

**Rozšíření:**

- tři pozice jednotek
- dva konektory 32bitového adaptéru PCI
- jeden konektor pro adaptér PCI Express x1

**Napájení:**

- 280W napájecí zdroj s automatickým přepínačem napětí
- automatické přepínání vstupní frekvence 50/60 Hz
- podpora ACPI (Advanced Configuration and Power Interface)

**Bezpečnostní prvky:**

- Přístup do rozhraní BIOS chráněn uživatelským a administrátorským heslem.
- Podpora pro přidání integrovaného kabelového zámku (zámek Kensington).
- Klávesnice se snímačem otisku prstu (některé modely, další informace najdete v programu ThinkVantage Productivity Center).
- Spínač pro detekci krytu (některé modely).
- Ovládání spouštěcí posloupnosti.
- Spuštění bez disketové jednotky, klávesnice nebo myši.
- Neobsluhovaný spouštěcí režim.
- Ovládání I/O diskety a pevného disku.
- Ovládání I/O sériového a paralelního portu.
- Volba Security profile by device.

**Předinstalovaný software:**

Váš počítač může obsahovat předinstalovaný software. Je-li tomu tak, jedná se mimo jiné o operační systém, ovladače zařízení podporující vestavěné funkce a další podpůrné programy.

**Operační systémy, předinstalované (liší se podle modelu)**

**Poznámka:** Ne všechny země a regiony mají tyto operační systémy.

- Microsoft Windows XP Home.
- Microsoft Windows XP Professional.
- Microsoft Windows Vista.™

**Operační systémy, jejichž kompatibilita byla certifikována či testována<sup>1</sup> (liší se podle modelu)**  
Linux®.

---

## **Funkce typů počítačů: 6010, 6069, 6075, 6081, 6086, 9013, 9019, 9088, 9160, 9164, 9174, 9194, 9304, 9323, 9326**

V této části naleznete přehled předinstalovaného softwaru a komponent počítače.

**Informace o systému**

Tyto informace se týkají celé škály modelů. Informace o konkrétním modelu najdete v obslužném programu Setup Utility. Viz Kapitola 5, "Použití obslužného programu Setup Utility", na stránce 27.

**Mikroprocesor**

---

1. Operační systémy, které jsou zde uvedeny, čekají v době vydání této publikace na udělení certifikátu nebo prochází testováním kompatibility. Po vydání této publikace mohou být další operační systémy označeny společností Lenovo za kompatibilní s vaším počítačem. Opravy a dodatky k tomuto seznamu mohou následovat. Chcete-li zjistit, zda byla kompatibilita operačního systému certifikována nebo otestována, zkontrolujte webové stránky výrobce operačního systému.

- procesor se dvěma jádry Intel® Pentium®
- procesor Intel Celeron®
- procesor Intel Core™ 2 Duo
- procesor Intel Core™ 2 Quad
- interní paměť cache (velikost se liší v závislosti na typu modelu)

#### **Paměť:**

- podpora pro 4 paměťové moduly DDR2 DIMM (Double Data Rate 2 Dual Inline Memory Module)
- paměť flash pro systémové programy (liší se podle typu modelu)

#### **Interní jednotky**

- disketová jednotka (některé modely)
- interní pevný disk typu SATA II (Serial Advanced Technology Attachment)
- optická jednotka (některé modely)

#### **Grafický podstýsém:**

- integrovaný grafický řadič pro monitor VGA (Video Graphics Array)
- funkce Intel Graphics Media Accelerator s podporou dvou displejů (pro dva displeje je třeba karta ADD2)
- konektor grafického adaptéru PCI Express (x16) na základní desce

#### **Audio subsystém**

- HD s kodekem ADI 1882 Audio Codec
- konektory pro mikrofon a sluchátka na čelním panelu
- konektory pro linkový vstup a výstup a mikrofon na zadním panelu
- interní mono reproduktor

#### **Připojitelnost:**

- integrovaný řadič sítě Ethernet o rychlosti 10/100/1000 Mb/s
- modem PCI (Peripheral Component Interconnect) V.90 Data/Fax modem (některé modely)

#### **Funkce pro správu systému:**

- PXE (Preboot Execution Environment) a DHCP (Dynamic Host Configuration Protocol)
- Wake on LAN®
- Wake on Ring (v obslužném programu Setup Utility se tato funkce v případě externího modemu nazývá Serial Port Ring Detect)
- vzdálená správa
- automatické spuštění po zapnutí
- software SM (System Management) a SM BIOS
- schopnost ukládat výsledky hardwarového testu POST (Power-On Self-Test)

#### **Komponenty pro vstup/výstup:**

- 25pinový port ECP (Extended Capabilities Port)/EPP (Extended Parallel Port)
- 9pinový sériový konektor
- osm konektorů USB (dva na předním panelu a šest na zadním)
- standardní konektor myši
- standardní konektor klávesnice

- konektor pro Ethernet
- konektor pro monitor VGA
- tři audio konektory (linkový vstup a výstup a mikrofon) na zadním panelu
- dva audio konektory (mikrofon a sluchátka) na předním panelu
- jeden konektor eSATA na sběrnici PCI (některé modely),

#### **Rozšíření:**

- pět pozic jednotek
- dva konektory 32bitového adaptéru PCI
- jeden konektor pro adaptér PCI Express x1

#### **Napájení:**

- 280W napájecí zdroj s ručním přepínačem napětí
- automatické přepínání vstupní frekvence 50/60 Hz
- podpora ACPI (Advanced Configuration and Power Interface)

#### **Bezpečnostní prvky:**

- Přístup do rozhraní BIOS chráněn uživatelským a administrátorským heslem.
- Podpora pro přidání integrovaného kabelového zámku (zámek Kensington).
- Klávesnice se snímačem otisku prstu (některé modely, další informace najdete v programu ThinkVantage Productivity Center).
- Spínač pro detekci krytu (některé modely).
- Ovládání spouštěcí posloupnosti.
- Spuštění bez disketové jednotky, klávesnice nebo myši.
- Neobsluhovaný spouštěcí režim.
- Ovládání I/O diskety a pevného disku.
- Ovládání I/O sériového a paralelního portu.
- Volba Security profile by device.

#### **Předinstalovaný software:**

Váš počítač může obsahovat předinstalovaný software. Je-li tomu tak, jedná se mimo jiné o operační systém, ovladače zařízení podporující vestavěné funkce a další podpůrné programy.

#### **Operační systémy, předinstalované (liší se podle modelu)**

**Poznámka:** Ne všechny země a regiony mají tyto operační systémy.

- Microsoft Windows XP Home.
- Microsoft Windows XP Professional.
- Microsoft Windows Vista.™

#### **Operační systémy, jejichž kompatibilita byla certifikována či testována<sup>2</sup> (liší se podle modelu)**

Linux®.

---

2. Operační systémy, které jsou zde uvedeny, čekají v době vydání této publikace na udělení certifikátu nebo prochází testováním kompatibility. Po vydání této publikace mohou být další operační systémy označeny společností Lenovo za kompatibilní s vaším počítačem. Opravy a dodatky k tomuto seznamu mohou následovat. Chcete-li zjistit, zda byla kompatibilita operačního systému certifikována nebo otestována, zkontrolujte webové stránky výrobce operačního systému.

---

## **Funkce typů počítačů: 6019, 6064, 6066, 6067, 6072, 6073, 6077, 6078, 6087, 6088, 9181, 9196, 9325, 9330**

V této části naleznete přehled předinstalovaného softwaru a komponent počítače.

### **Informace o systému**

Tyto informace se týkají celé škály modelů. Informace o konkrétním modelu najdete v obslužném programu Setup Utility. Viz Kapitola 5, "Použití obslužného programu Setup Utility", na stránce 27.

### **Mikroprocesor**

- procesor se dvěma jádry Intel® Pentium®
- procesor Intel Celeron®
- procesor Intel Core™ 2 Duo
- procesor Intel Core™ 2 Quad
- interní paměť cache (velikost se liší v závislosti na typu modelu)

### **Paměť:**

- podpora pro 4 paměťové moduly DDR2 DIMM (Double Data Rate 2 Dual Inline Memory Module)
- paměť flash pro systémové programy (liší se podle typu modelu)

### **Interní jednotky**

- 3,5", 0,5" (úzká) disketová jednotka (některé modely)
- interní pevný disk typu SATA II (Serial Advanced Technology Attachment)
- optická jednotka (některé modely)

### **Grafický podsystém:**

- integrovaný grafický řadič pro monitor VGA (Video Graphics Array)
- funkce Intel Graphics Media Accelerator s podporou dvou displejů (pro dva displeje je třeba karta ADD2)
- konektor grafického adaptéru PCI Express (x16) na základní desce

### **Audio subsystém**

- HD s kodekem ADI 1882 Audio Codec
- konektory pro mikrofon a sluchátka na čelním panelu
- konektory pro linkový vstup a výstup a mikrofon na zadním panelu
- interní mono reproduktor

### **Připojitelnost:**

- integrovaný řadič sítě Ethernet o rychlosti 10/100/1000 Mb/s
- modem PCI (Peripheral Component Interconnect) V.90 Data/Fax modem (některé modely)

### **Funkce pro správu systému:**

- PXE (Preboot Execution Environment) a DHCP (Dynamic Host Configuration Protocol)
- Wake on LAN®
- Wake on Ring (v obslužném programu Setup Utility se tato funkce v případě externího modemu nazývá Serial Port Ring Detect)



- vzdálená správa
- automatické spuštění po zapnutí
- software SM (System Management) a SM BIOS
- schopnost ukládat výsledky hardwarového testu POST (Power-On Self-Test)

#### **Komponenty pro vstup/výstup:**

- 25pinový port ECP (Extended Capabilities Port)/EPP (Extended Parallel Port)
- 9pinový sériový konektor
- osm konektorů USB (dva na předním panelu a šest na zadním)
- konektor pro Ethernet
- konektor pro monitor VGA
- tři audio konektory (linkový vstup a výstup a mikrofon) na zadním panelu
- dva audio konektory (mikrofon a sluchátka) na předním panelu
- jeden konektor eSATA na zadním panelu

#### **Rozšíření:**

- tři pozice jednotek
- jeden konektor 32bitového adaptéru PCI

#### **Napájení:**

- 280W napájecí zdroj s automatickým přepínačem napětí
- automatické přepínání vstupní frekvence 50/60 Hz
- podpora ACPI (Advanced Configuration and Power Interface)

#### **Bezpečnostní prvky:**

- Přístup do rozhraní BIOS chráněn uživatelským a administrátorským heslem.
- Podpora pro přidání integrovaného kabelového zámku (zámek Kensington).
- Klávesnice se snímačem otisku prstu (některé modely, další informace najdete v programu ThinkVantage Productivity Center).
- Spínač pro detekci krytu (některé modely).
- Ovládání spouštěcí posloupnosti.
- Spuštění bez disketové jednotky, klávesnice nebo myši.
- Neobsluhovaný spouštěcí režim.
- Ovládání I/O diskety a pevného disku.
- Ovládání I/O sériového a paralelního portu.
- Volba Security profile by device.

#### **Předinstalovaný software:**

Váš počítač může obsahovat předinstalovaný software. Je-li tomu tak, jedná se mimo jiné o operační systém, ovladače zařízení podporující vestavěné funkce a další podpůrné programy.

#### **Operační systémy, předinstalované (liší se podle modelu)**

**Poznámka:** Ne všechny země a regiony mají tyto operační systémy.

- Microsoft Windows XP Home.
- Microsoft Windows XP Professional.
- Microsoft Windows Vista.™

Operační systémy, jejichž kompatibilita byla certifikována či testována<sup>3</sup> (liší se podle modelu)  
Linux®.

---

## Funkce typů počítačů: 6062, 6065, 6071, 6076, 6089, 9011, 9014, 9071, 9089, 9162, 9182, 9303

V této části naleznete přehled předinstalovaného softwaru a komponent počítače.

### Informace o systému

Tyto informace se týkají celé škály modelů. Informace o konkrétním modelu najdete v obslužném programu Setup Utility. Viz Kapitola 5, “Použití obslužného programu Setup Utility”, na stránce 27.

### Mikroprocesor

- procesor se dvěma jádry Intel® Pentium®
- procesor Intel Celeron®
- procesor Intel Core™ 2 Duo
- procesor Intel Core™ 2 Quad
- interní paměť cache (velikost se liší v závislosti na typu modelu)

### Paměť:

- podpora pro 2 paměťové moduly DDR2 DIMM (Double Data Rate 2 Dual Inline Memory Module)
- paměť flash pro systémové programy (liší se podle typu modelu)

### Interní jednotky

- interní pevný disk typu SATA II (Serial Advanced Technology Attachment)
- optická jednotka (některé modely)

### Grafický podsystém:

- integrovaný grafický řadič pro monitor VGA (Video Graphics Array)
- funkce Intel Graphics Media Accelerator s podporou dvou displejů (pro dva displeje je třeba karta ADD2)

### Audio subsystém

- HD s kodekem ADI 1882 Audio Codec
- konektory pro mikrofon a sluchátka na čelním panelu
- konektory linkového vstupu a výstupu na zadním panelu
- interní mono reproduktor

### Připojitelnost:

- integrovaný řadič sítě Ethernet o rychlosti 10/100/1000 Mb/s
- modem PCI (Peripheral Component Interconnect) V.90 Data/Fax modem (některé modely)

---

3. Operační systémy, které jsou zde uvedeny, čekají v době vydání této publikace na udělení certifikátu nebo prochází testováním kompatibility. Po vydání této publikace mohou být další operační systémy označeny společností Lenovo za kompatibilní s vaším počítačem. Opravy a dodatky k tomuto seznamu mohou následovat. Chcete-li zjistit, zda byla kompatibilita operačního systému certifikována nebo otestována, zkontrolujte webové stránky výrobce operačního systému.

**Funkce pro správu systému:**

- PXE (Preboot Execution Environment) a DHCP (Dynamic Host Configuration Protocol)
- Wake on LAN<sup>®</sup>
- Wake on Ring (v obslužném programu Setup Utility se tato funkce v případě externího modemu nazývá Serial Port Ring Detect)
- vzdálená správa
- automatické spuštění po zapnutí
- software SM (System Management) a SM BIOS
- schopnost ukládat výsledky hardwarového testu POST (Power-On Self-Test)

**Komponenty pro vstup/výstup:**

- 25pinový port ECP (Extended Capabilities Port)/EPP (Extended Parallel Port)
- 9pinový sériový konektor
- osm konektorů USB (dva na předním panelu a šest na zadním)
- konektor pro Ethernet
- konektor pro monitor VGA
- dva audio konektory (linkový vstup a výstup a mikrofon) na zadním panelu
- dva audio konektory (mikrofon a sluchátka) na předním panelu
- jeden konektor eSATA na zadním panelu

**Rozšíření:**

- dvě pozice jednotky
- jeden konektor 32bitového adaptéru PCI

**Napájení:**

- 225W napájecí zdroj s automatickým přepínačem napětí
- automatické přepínání vstupní frekvence 50/60 Hz
- podpora ACPI (Advanced Configuration and Power Interface)

**Bezpečnostní prvky:**

- Přístup do rozhraní BIOS chráněn uživatelským a administrátorským heslem.
- Podpora pro přidání integrovaného kabelového zámku (zámek Kensington).
- Klávesnice se snímačem otisku prstu (některé modely, další informace najdete v programu ThinkVantage Productivity Center).
- Spínač pro detekci krytu (některé modely).
- Ovládání spouštěcí posloupnosti.
- Spuštění bez disketové jednotky, klávesnice nebo myši.
- Neobsluhovaný spouštěcí režim.
- Ovládání I/O diskety a pevného disku.
- Ovládání I/O sériového a paralelního portu.
- Volba Security profile by device.

**Předinstalovaný software:**

Váš počítač může obsahovat předinstalovaný software. Je-li tomu tak, jedná se mimo jiné o operační systém, ovladače zařízení podporující vestavěné funkce a další podpůrné programy.

**Operační systémy, předinstalované (liší se podle modelu)**

**Poznámka:** Ne všechny země a regiony mají tyto operační systémy.

- Microsoft Windows XP Home.
- Microsoft Windows XP Professional.
- Microsoft Windows Vista.™

**Operační systémy, jejichž kompatibilita byla certifikována či testována<sup>4</sup>** (liší se podle modelu)

Linux®.

---

4. Operační systémy, které jsou zde uvedeny, čekají v době vydání této publikace na udělení certifikátu nebo prochází testováním kompatibility. Po vydání této publikace mohou být další operační systémy označeny společností Lenovo za kompatibilní s vaším počítačem. Opravy a dodatky k tomuto seznamu mohou následovat. Chcete-li zjistit, zda byla kompatibilita operačního systému certifikována nebo otestována, zkontrolujte webové stránky výrobce operačního systému.

## Specifikace typů počítačů: 6008, 6068, 6074, 6079, 6082, 9012, 9018, 9087, 9096, 9163, 9172, 9193

Tato část obsahuje fyzické specifikace počítače.

**Poznámka:** Operační systémy, které jsou zde uvedeny, čekají v době vydání této publikace na udělení certifikátu nebo prochází testováním kompatibility. Po vydání této publikace mohou být další operační systémy označeny společností Lenovo za kompatibilní s vaším počítačem. Opravy a dodatky k tomuto seznamu mohou následovat. Chcete-li zjistit, zda byla kompatibilita operačního systému certifikována nebo otestována, zkontrolujte webové stránky výrobce operačního systému.

### Rozměry:

Šířka: 325 mm (12,8 ").

Výška: 107 mm (4,21 ").

Hloubka: 410 mm (16,14 ").

### Hmotnost:

Minimální dodávaná konfigurace: 8,2 kg (18 liber).

Maximální konfigurace: 10,4 kg (23 liber).

### Prostředí:

Teplota vzduchu:

Zapnutý systém: 10 ° až 35 °C (50 ° až 95 °F).

Vypnutý systém: -40 ° až 60 °C (-40 ° až 140 °F).

Vlhkost:

Provoz: 10% až 80% (10% za hodinu, nekondenzující).

Vypnutý systém: 10% až 90% (10% za hodinu).

Maximální výška:

Provoz: -15,2 až 3048 m.

Vypnutý systém: -15,2 až 10668 m.

### Napájení

Příkonové napětí:

Nízký rozsah:

Minimum: 100 V AC.

Maximum: 127 V AC.

Příkonová frekvence: 50/60 Hz.

Nastavení přepínače napětí: 115 V AC.

Vysoký rozsah:

Minimum: 200 V AC.

maximální: 240 V AC

Příkonová frekvence: 50/60 Hz.

Nastavení přepínače napětí: 230 V AC.

## Specifikace typů počítačů: 6010, 6069, 6075, 6081, 6086, 9013, 9019, 9088, 9160, 9164, 9174, 9194, 9304, 9323, 9326

Tato část obsahuje fyzické specifikace počítače.

**Poznámka:** Operační systémy, které jsou zde uvedeny, čekají v době vydání této publikace na udělení certifikátu nebo prochází testováním kompatibility. Po vydání této publikace mohou být další operační systémy označeny společností Lenovo za kompatibilní s vaším počítačem. Opravy a dodatky k tomuto seznamu mohou následovat. Chcete-li zjistit, zda byla kompatibilita operačního systému certifikována nebo otestována, zkontrolujte webové stránky výrobce operačního systému.

### Rozměry:

Šířka: 400 mm (15,7 ").

Výška: 175 mm (6,9 ").

Hloubka: 432 mm (17,0 ").

### Hmotnost:

Minimální dodávaná konfigurace: 8,17 kg (18 liber).

Maximální konfigurace: 10,21 kg (22,5 liber).

### Prostředí:

Teplota vzduchu:

Zapnutý systém: 10 ° až 35 °C (50 ° až 95 °F).

Vypnutý systém: -40 ° až 60 °C (-40 ° až 140 °F).

Vlhkost:

Provoz: 10% až 80% (10% za hodinu, nekondenzující).

Vypnutý systém: 10% až 90% (10% za hodinu).

Maximální výška:

Provoz: -15,2 až 3048 m.

Vypnutý systém: -15,2 až 10668 m.

### Napájení

Příkonové napětí:

Nízký rozsah:

Minimum: 100 V AC.

Maximum: 127 V AC.

Příkonová frekvence: 50/60 Hz.

Nastavení přepínače napětí: 115 V AC.

Vysoký rozsah:

Minimum: 200 V AC.

maximální: 240 V AC

Příkonová frekvence: 50/60 Hz.

Nastavení přepínače napětí: 230 V AC.

## Specifikace typů počítačů: 6019, 6064, 6066, 6067, 6072, 6073, 6077, 6078, 6087, 6088, 9181, 9196, 9325, 9330

Tato část obsahuje fyzické specifikace počítače.

**Poznámka:** Operační systémy, které jsou zde uvedeny, čekají v době vydání této publikace na udělení certifikátu nebo prochází testováním kompatibility. Po vydání této publikace mohou být další operační systémy označeny společností Lenovo za kompatibilní s vaším počítačem. Opravy a dodatky k tomuto seznamu mohou následovat. Chcete-li zjistit, zda byla kompatibilita operačního systému certifikována nebo otestována, zkontrolujte webové stránky výrobce operačního systému.

### Rozměry:

Šířka: 317 mm (12,48 ").

Výška: 99 mm (3,9 ").

Hloubka: 341 mm (13,4 ").

### Hmotnost:

Minimální dodávaná konfigurace: 6,32 kg (13,9 liber).

Maximální konfigurace: 7,42 kg (16,4 liber).

### Prostředí:

Teplota vzduchu:

Zapnutý systém: 10 ° až 35 °C (50 ° až 95 °F).

Vypnutý systém: -40 ° až 60 °C (-40 ° až 140 °F).

Vlhkost:

Provoz: 10% až 80% (10% za hodinu, nekondenzující).

Vypnutý systém: 10% až 90% (10% za hodinu).

Maximální výška:

Provoz: -15,2 až 3048 m.

Vypnutý systém: -15,2 až 10668 m.

### Napájení

Příkonové napětí:

Nízký rozsah:

Minimum: 100 V AC.

Maximum: 127 V AC.

Příkonová frekvence: 50/60 Hz.

Nastavení přepínače napětí: 115 V AC.

Vysoký rozsah:

Minimum: 200 V AC.

maximální: 240 V AC

Příkonová frekvence: 50/60 Hz.

Nastavení přepínače napětí: 230 V AC.

---

## Specifikace typů počítačů: 6062, 6065, 6071, 6076, 6089, 9011, 9014, 9071, 9089, 9162, 9182, 9303

Tato část obsahuje fyzické specifikace počítače.

### **Rozměry:**

Šířka: 89 mm (3,5 ").

Výška: 276 mm (10,9 ").

Hloubka: 273 mm (10,7 ").

### **Hmotnost:**

Minimální dodávaná konfigurace: 6,3 kg (13,4 liber).

Maximální konfigurace: 6,4 kg (14,1 liber).

### **Prostředí:**

Teplota vzduchu:

Zapnutý systém: 10 ° až 35 °C (50 ° až 95 °F).

Vypnutý systém: -40 ° až 60 °C (-40 ° až 140 °F).

Vlhkost:

Provoz: 10% až 80% (10% za hodinu, nekondenzující).

Vypnutý systém: 10% až 90% (10% za hodinu).

Maximální výška:

Provoz: -15,2 až 3048 m.

Vypnutý systém: -15,2 až 10668 m.

### **Napájení**

Příkonové napětí:

Nízký rozsah:

Minimum: 100 V AC.

Maximum: 127 V AC.

Příkonová frekvence: 50/60 Hz.

Nastavení přepínače napětí: 115 V AC.

Vysoký rozsah:

Minimum: 200 V AC.

maximální: 240 V AC

Příkonová frekvence: 50/60 Hz.

Nastavení přepínače napětí: 230 V AC.



---

## Kapitola 4. Přehled softwaru

Počítač byl vyroben s předinstalovaným operačním systémem a několika aplikacemi.

K dispozici jsou tyto operační systémy:

- Windows Vista
- Windows XP

---

### Software dodávaný s operačním systémem Windows

Tato část popisuje, které aplikace Windows jsou součástí tohoto produktu.

#### Software dodávaný společnostmi Lenovo

Společnost Lenovo vám poskytla následující softwarové aplikace, aby vám pomohla zvýšit produktivitu a snížit náklady spojené s údržbou počítače. Software, který jste obdrželi spolu s počítačem, se může lišit v závislosti na modelu počítače.

##### Program ThinkVantage Productivity Center

Program ThinkVantage Productivity Center vás dovede k hostiteli s informacemi a nástroji, s jejichž pomocí můžete nastavit, porozumět, spravovat a rozšiřovat svůj počítač.

##### Program ThinkVantage Rescue and Recovery

Program ThinkVantage Rescue and Recovery je řešení jednotlačítkové záchrany a obnovy, jež zahrnuje sadu samoopravných nástrojů, s jejichž pomocí mohou uživatelé diagnostikovat systém, získat nápovědu a rychle obnovit systém po havárii systému, a to i v případě, že se nepodařilo zavést primární operační systém.

##### Program ThinkVantage Client Security Solution

Tato jedinečná kombinace hardwaru a softwaru je dostupná na vybraných počítačích Lenovo. Pomáhá chránit vaše informace, včetně životně důležitých informací, jako jsou hesla, šifrovací klíče a elektronická pověření, a brání neoprávněnému uživateli v přístupu k datům.

##### Program ThinkVantage System Update

ThinkVantage System Update je softwarový program, s jehož pomocí budete prostřednictvím stahování a instalace softwarových balíků (aplikací, ovladačů zařízení, aktualizací kódu BIOS a dalších aktualizací) udržovat software na aktuální úrovni. Mezi software, který byste měli udržovat na aktuální úrovni, patří programy poskytované společnostmi Lenovo, jako je například aplikace Rescue and Recovery a program Productivity Center.

##### System Migration Assistant

System Migration Assistant (SMA) je softwarový nástroj, který umožňuje administrátorům systému a jednotlivým uživatelům převést pracovní prostředí z jednoho počítače na jiný.

##### Software pro snímač otisku prstu

Pomocí snímače otisku prstu můžete zaregistrovat svůj otisk prstu a přiřadit jej k heslu pro spuštění, heslu pro pevný disk a heslu administrátora. Váš otisk prstu tak nahradí hesla, zjednoduší přístup do systému počítače a zvýší bezpečnost tohoto přístupu. Klávesnice se snímačem otisku prstu je dostupná pouze u vybraných počítačů nebo ji je možné zakoupit k počítačům, které tuto volbu podporují.

## **Program PC Doctor for WINPE, PC Doctor for Windows**

Tento diagnostický program byl v továrně předem nainstalován na pevný disk. Úkolem programu PC-Doctor for Windows je prostřednictvím operačního systému Windows diagnostikovat hardwarové problémy a vykazovat nastavení řízená operačním systémem, která mohou způsobit poruchu hardwaru.

## **Adobe Acrobat Reader**

Adobe Acrobat Reader je nástroj určený pro zobrazování a tisk dokumentů PDF a pro hledání v nich.

Podrobnější informace o přístupu k elektronickým příručkám a webovým stránkám Lenovo najdete v části “Složka Online Books” na stránce 49.

---

## Kapitola 5. Použití obslužného programu Setup Utility

Obslužný program Setup Utility slouží k prohlížení a změně nastavení konfigurace vašeho počítače bez ohledu na druh operačního systému, který používáte. Nastavení vytvořená operačním systémem však mohou přepsat jakákoli podobná nastavení, která učiníte pomocí obslužného programu Setup Utility.

---

### Spuštění obslužného programu Setup Utility

Chcete-li spustit obslužný program Setup Utility, postupujte takto:

1. Pokud je váš počítač zapnutý, když zahájíte tuto proceduru, ukončete operační systém a vypněte počítač.
2. Stiskněte a držte klávesu F1, a pak zapněte počítač. Když několikrát uslyšíte zvukový signál, uvolněte klávesu F1.

#### **Poznámky:**

- a. Pokud používáte klávesnici USB a obslužný program Setup Utility se touto metodou nezobrazuje, raději opakovaně tiskněte a uvolňujte klávesu F1, než abyste ji drželi stisknutou při spuštění počítače.
- b. Pokud bylo nastaveno heslo uživatele nebo administrátora, neobjeví se nabídka obslužného programu Setup Utility, dokud nezadáte heslo. Další informace najdete v části “Používání hesel”.

Obslužný program Setup Utility se možná spustí automaticky, pokud POST zjistí, že z počítače byl odstraněn nějaký hardware nebo že do počítače byl nainstalován hardware nový.

---

### Prohlížení a změna nastavení

V nabídce obslužného programu Setup Utility se nacházejí volby, které označují témata týkající se konfigurace systému. Chcete-li zobrazit, nebo změnit nastavení, prostudujte si část “Spuštění obslužného programu Setup Utility”.

Při práci s nabídkou obslužného programu Setup Utility musíte používat klávesnici. Na spodním okraji každé obrazovky jsou zobrazeny klávesy, které se používají k provádění různých úloh.

---

### Používání hesel

Pomocí obslužného programu Setup Utility je možné nastavit hesla, která zabrání neoprávněným osobám v získání přístupu k vašim datům a počítači. Viz “Spuštění obslužného programu Setup Utility”. Dostupné jsou tyto typy hesel:

- Heslo uživatele.
- Heslo administrátora.

Abyste mohli používat váš počítač, není nutné nastavovat jakákoli hesla. Pokud se však rozhodnete nějaká hesla nastavit, přečtěte si následující části.

## Doporučení týkající se hesel

Heslo může být kombinací až dvanácti znaků (a-z a 0-9) a symbolů. Z bezpečnostních důvodů se doporučuje použít silné heslo, které nemůže být snadno rozluštno. Hesla by měla odpovídat těmto pravidlům:

- Mělo by být dlouhé nejméně osm znaků.
- Mělo by obsahovat nejméně jedno písmeno, jedno číslo a jeden symbol.
- Mělo by obsahovat alespoň jeden z těchto symbolů: , . / ` ' [ ]
- Také můžete použít mezeru.
- Hesla obslužného programu Setup Utility a hesla pro pevné disky nerozlišují velká a malá písmena.
- Nemělo by to být vaše jméno nebo uživatelské jméno.
- Nemělo by to být obvyklé slovo ani běžné jméno.
- Mělo by se výrazně lišit od vašeho předchozího hesla.

## Heslo uživatele

Je-li nastaveno heslo uživatele, počítač nelze používat, dokud na klávesnici nezadáte platné heslo.

## Heslo administrátora

Je-li nastaveno heslo administrátora, bráníte tak neoprávněným uživatelům měnit nastavení konfigurace. Jste-li zodpovědní za správu nastavení více počítačů, možná si budete přát nastavit heslo administrátora.

Poté, co nastavíte heslo administrátora, budete požádáni o zadání hesla, kdykoli se pokusíte o použití obslužného programu Setup Utility.

Pokud je nastaveno heslo administrátora i heslo uživatele, můžete zadat kterékoli z nich. Pokud však chcete změnit některá konfigurační nastavení, musíte použít heslo administrátora.

## Nastavení, změna a odstranění hesla

Chcete-li nastavit, změnit nebo smazat heslo, postupujte takto:

**Poznámka:** Heslo může být kombinací až dvanácti znaků (A-Z, a-z a 0-9). Další informace najdete v části “Doporučení týkající se hesel”.

1. Spusťte obslužný program Setup Utility (viz Kapitola 5, “Použití obslužného programu Setup Utility”, na stránce 27).
2. V nabídce obslužného programu Setup Utility vyberte volbu **Security**.
3. Vyberte volbu **Set Passwords**. Prostudujte si informace zobrazené na pravé straně obrazovky.

---

## Použití volby Security Profile by Device

Volba Security Profile by Device slouží k povolení či zakázání přístupu uživatelů k těmto zařízením:

<b>IDE controller</b>	Když je tato funkce nastavena na hodnotu <b>Disable</b> , jsou všechna zařízení připojená k řadiči IDE (jako například pevné disky nebo diskové mechaniky CD-ROM) nepřístupná a nebudou zobrazena v konfiguraci systému.
<b>Diskette Drive Access</b>	Když je tato funkce nastavena na hodnotu <b>Disable</b> , není možné získat přístup k disketové jednotce.

Chcete-li nastavit volbu Security Profile by Device, postupujte takto:

1. Spusťte obslužný program Setup Utility (viz “Spuštění obslužného programu Setup Utility” na stránce 27).
2. V nabídce obslužného programu Setup Utility vyberte volbu **Security**.
3. Vyberte volbu **Security Profile by Device**.
4. Vyberte požadovaná zařízení a parametry a stiskněte klávesu Enter.
5. Vraťte se do nabídky obslužného programu Setup Utility a vyberte volbu **Exit** a pak volbu **Save Settings** nebo **Save and exit the Setup Utility**.

**Poznámka:** Pokud nechcete nastavení uložit, vyberte volbu **Exit the Setup Utility without saving**.

---

## Výběr spouštěcího zařízení

Pokud se váš počítač nespustí (nezavede) ze zařízení (jako je například CD-ROM, disketa nebo pevný disk) tak, jak by měl, postupujte podle jedné z těchto procedur, pomocí níž vyberete spouštěcí zařízení.

### Výběr dočasného spouštěcího zařízení

Pomocí této procedury provedete zavádění z jakéhokoli zaváděcího zařízení.

**Poznámka:** Ne všechna CD, pevné disky a diskety jsou spouštěcí (zaváděcí).

1. Vypněte počítač.
2. Stiskněte a držte klávesu F12, a pak zapněte počítač. Když se objeví nabídka Startup Device Menu, uvolněte klávesu F12.

**Poznámka:** Pokud používáte klávesnici USB a nabídka Startup Device Menu se touto metodou nezobrazuje, raději opakovaně tiskněte a uvolňujte klávesu F12, než abyste ji drželi stisknutou při spuštění počítače.

3. Z nabídky Startup Device Menu vyberte požadované spouštěcí zařízení a stisknutím klávesy Enter začnete.

**Poznámka:** Výběr zařízení z nabídky Startup Device Menu nezmění spouštěcí posloupnost trvale.

### Výběr nebo změna posloupnosti spouštěcích zařízení

Chcete-li si prohlédnout nebo trvale změnit posloupnost spouštěcích zařízení, postupujte takto:

1. Spusťte obslužný program Setup Utility (viz “Spuštění obslužného programu Setup Utility” na stránce 27).
2. Vyberte volbu **Startup**.
3. Vyberte volbu **Startup Sequence**. Přečtěte si informace zobrazené na pravé straně obrazovky.
4. Vyberte zařízení pro primární spouštěcí posloupnost (Primary Startup Sequence), automatickou spouštěcí posloupnost (Automatic Startup Sequence) a spouštěcí posloupnost pro případ chyby (Error Startup Sequence).
5. Vyberte volbu **Exit** z nabídky obslužného programu Setup Utility a pak volbu **Save Settings** nebo **Save and exit the Setup Utility**.

Pokud jste toto nastavení změnili a chcete obnovit nastavení výchozí, vyberte z nabídky Exit volbu **Load Default Settings**.

---

## Rozšířená nastavení

Nabídka Rozšířená nastavení u některých modelů počítačů obsahuje volbu k povolení či zakázání technologie HyperThreading. Tato funkce funguje pouze v případě operačních systémů podporujících technologii HyperThreading, jako je například operační systém Microsoft Windows XP. Výchozí nastavení je povolená technologie HyperThreading. Vyberete-li však volbu **Set Defaults** a používáte-li operační systém jiný než Windows XP, může dojít ke snížení výkonu počítače. Proto pokud si nejste jistí, zda daný operační systém podporuje technologii HyperThreading, měli byste ji vždy vypnout.

---

## Ukončení obslužného programu Setup Utility

Až skončíte se zobrazováním nebo změnou nastavení, stiskněte klávesu Esc a vraťte se do nabídky obslužného programu Setup Utility (možná budete muset klávesu Esc stisknout několikrát). Chcete-li nové nastavení uložit, vyberte volbu **Save Settings** nebo volbu **Save and exit the Setup Utility**. Jinak nebudou změny uloženy.

---

## Kapitola 6. Aktualizace systémových programů

Tato část obsahuje informace o aktualizaci prostředí POST/BIOS a o tom, jak provést obnovu po selhání aktualizace prostředí POST/BIOS.

---

### Použití systémových programů

Systémové programy jsou základní vrstvou softwaru, která je vestavěna v počítači. Zahrnují test POST (power-on self-test), kód BIOS (basic input/output system) a obslužný program Setup Utility. Test POST je vlastně sada testů a procedur, které jsou provedeny pokaždé, když zapnete počítač. Kód BIOS je vrstva softwaru, která překládá instrukce z ostatních vrstev softwaru na elektrické signály, které může počítačový hardware vykonat. Pomocí obslužného programu Setup Utility můžete prohlížet a měnit konfiguraci a nastavení vašeho počítače.

Základní deska počítače obsahuje modul nazývaný EEPROM (electrically erasable programmable read-only memory), známý také jako paměť flash. Test POST, kód BIOS a obslužný program Setup Utility můžete snadno aktualizovat pomocí diskety pro aktualizaci paměti flash nebo použitím speciálního aktualizacího programu, který spustíte z operačního systému.

Lenovo může provádět změny a vylepšení prostředí POST/BIOS. Když jsou aktualizace uvolněny, jsou dostupné z webových stránek Lenovo (<http://www.lenovo.com>) jako stáhnutelné soubory. Instrukce pro použití aktualizací prostředí POST/BIOS jsou dostupné v souborech typu .txt, které jsou součástí aktualizacího souborů. Pro většinu modelů je možné stáhnout buď aktualizacího program, který vytvoří disketu pro aktualizaci paměti flash (system-program-update), nebo aktualizacího program, který lze spustit z operačního systému.

**Poznámka:** Obraz zaváděcího disku CD (nazývaný .iso obraz) s diagnostickým programem pro systémy bez disketové jednotky lze stáhnout z webové stránky <http://www.lenovo.com>.

---

### Aktualizace (flash) systému BIOS z diskety nebo disku CD-ROM

Tato část popisuje, jak aktualizovat (flash) systém BIOS pomocí diskety nebo disku CD-ROM. Aktualizace systému jsou k dispozici na webu: <http://www.lenovo.com/support>.

1. Chcete-li aktualizovat (flash) systém BIOS, postupujte takto:
  - V případě diskety se ujistěte, že je počítač vypnutý, a vložte aktualizacího systémových programů (disketu flash). Pak zapněte počítač. Poté se spustí aktualizace.
  - V případě disku CD-ROM se ujistěte, že je počítač zapnutý. Vložte disk CD-ROM do optické jednotky.
2. Zapněte počítač. Pokud je již zapnutý, je třeba jej nejprve vypnout a pak opět zapnout. Poté se spustí aktualizace.
3. Až budete vyzváni, abyste zvolili jazyk, stiskněte na své klávesnici číslo, které bude odpovídat požadovanému jazyku, a pak stiskněte klávesu Enter.
4. Až budete vyzváni, abyste změnili sériové číslo, stiskněte klávesu Y.
5. Zadejte sedmimístné sériové číslo svého počítače a pak stiskněte klávesu Enter.
6. Až budete vyzváni, abyste změnili typ/model počítače, stiskněte klávesu Y.
7. Zadejte sedmimístný typ/model svého počítače a pak stiskněte klávesu Enter.
8. Aktualizací dokončete podle instrukcí na obrazovce.

---

## Aktualizace (flash) systému BIOS z operačního systému

**Poznámka:** Vzhledem k neustálým vylepšením, která jsou prováděna na webových stránkách, může být obsah webové stránky (včetně odkazů zmiňovaných v následující proceduře) kdykoliv změněn.

1. Ve vašem prohlížeči zadejte do adresního pole adresu <http://www.lenovo.com/support> a stiskněte klávesu Enter.
2. Následujícím způsobem vyhledejte stažitelné soubory určené pro svůj typ počítače:
  - a. Do pole **Enter a product number** zadejte typ svého počítače a klepněte na tlačítko **Go**.
  - b. Klepněte na tlačítko **Continue**.
  - c. Klepněte na **Downloads and drivers**.
  - d. V kategorii BIOS klepněte na Flash BIOS update.
  - e. Klepněte na soubor .txt, který obsahuje instalační pokyny týkající se aktualizace (flash) kódu BIOS (aktualizace z verze operačního systému).
3. Vytiskněte si tyto instrukce. Tento krok je velmi důležitý, neboť tyto pokyny po započetí stahování na obrazovce neuvídnou.
4. Ve vašem prohlížeči klepněte na tlačítko **Back** a vraťte se na seznam souborů. Postupujte podle vytištěných pokynů a stáhněte, extrahujte a nainstalujte aktualizaci.



---

## Kapitola 7. Odstraňování problémů a diagnostika

Tato část popisuje základní odstraňování problémů a diagnostické programy. Pokud problém, který má váš počítač, zde popsán není, prostudujte si část Kapitola 9, “Jak získat zákaznickou podporu a servis”, na stránce 49, kde naleznete další informace ohledně odstraňování problémů.

---

### Odstraňování základních problémů

V následující tabulce naleznete informace, které vám pomohou s odstraňováním problémů s vaším počítačem.

Symptom	Akce
Počítač se po zapnutí tlačítkem napájení nespustí.	<p>Zkontrolujte tyto skutečnosti:</p> <ul style="list-style-type: none"><li>• Napájecí šňůra je připojena vzadu do počítače a do funkční elektrické zásuvky.</li><li>• Má-li počítač vzadu druhý vypínač napájení, ujistěte se, že je také zapnutý.</li><li>• Indikátor napájení na přední straně počítače svítí.</li><li>• Napětí je nastaveno na správnou hodnotu dle norem vaší země.</li></ul> <p>Pokud nemůžete chybu odstranit, nechte počítač odborně opravit. Telefonní čísla středisek servisu a podpory najdete v informacích o bezpečnosti a záruce, které jste obdrželi spolu s vaším počítačem.</p>
Obrazovka monitoru je prázdná (bez obrazu).	<p>Zkontrolujte tyto skutečnosti:</p> <ul style="list-style-type: none"><li>• Kabel od monitoru je bezpečně připojen na zadní straně monitoru a na zadní straně počítače.</li><li>• Napájecí šňůra monitoru je připojena do monitoru a do funkční elektrické zásuvky.</li><li>• Monitor je zapnut a jas a kontrast je správně nastaven.</li><li>• Napětí je nastaveno na správnou hodnotu dle norem vaší země.</li><li>• Datový kabel monitoru je řádně připojen k monitoru a ke konektoru pro monitor na počítači.</li></ul> <p><b>Poznámka:</b> Pokud má váš počítač dva konektory pro monitor, ujistěte se, že je monitor připojen ke konektoru komponenty, a ne ke konektoru vzadu na základní desce. Další informace najdete v části “Zapojení počítače” na stránce 5.</p> <p>Pokud nemůžete chybu odstranit, nechte počítač odborně opravit. Telefonní čísla středisek servisu a podpory najdete v informacích o bezpečnosti a záruce, které jste obdrželi spolu s vaším počítačem.</p>
Klávesnice nefunguje. Počítač nereaguje na klávesnici.	<p>Zkontrolujte tyto skutečnosti:</p> <ul style="list-style-type: none"><li>• Počítač je zapnutý.</li><li>• Monitor je zapnut a jas a kontrast je správně nastaven.</li><li>• Klávesnice je řádně připojena k počítači.</li><li>• Žádná klávesa není trvale stisknuta.</li></ul> <p>Pokud nemůžete chybu odstranit, nechte počítač odborně opravit. Telefonní čísla středisek servisu a podpory najdete v informacích o bezpečnosti a záruce, které jste obdrželi spolu s vaším počítačem.</p>

Symptom	Akce
Klávesnice USB nefunguje.	<p>Zkontrolujte tyto skutečnosti:</p> <ul style="list-style-type: none"> <li>Počítač je zapnutý.</li> <li>Klávesnice je bezpečně připojena ke konektoru USB na přední nebo zadní straně počítače.</li> <li>Žádná klávesa není trvale stisknuta.</li> </ul> <p>Pokud nemůžete chybu odstranit, nechte počítač odborně opravit. Telefonní čísla středisek servisu a podpory najdete v informacích o bezpečnosti a záruce, které jste obdrželi spolu s vaším počítačem.</p>
Myš nefunguje. Počítač nereaguje na myš.	<p>Zkontrolujte tyto skutečnosti:</p> <ul style="list-style-type: none"> <li>Počítač je zapnutý.</li> <li>Myš je řádně připojena k počítači.</li> <li>Myš je čistá. Další informace najdete v části "Čištění myši" na stránce 37.</li> </ul> <p>Pokud nemůžete chybu odstranit, nechte počítač odborně opravit. Telefonní čísla středisek servisu a podpory najdete v informacích o bezpečnosti a záruce, které jste obdrželi spolu s vaším počítačem.</p>
Operační systém se nespustí.	<p>Zkontrolujte tyto skutečnosti:</p> <ul style="list-style-type: none"> <li>V disketové jednotce není disketa.</li> <li>Spouštěcí posloupnost obsahuje zaváděcí zařízení (zařízení, kde se nachází operační systém). Obvykle je to pevný disk. Další informace najdete v části "Výběr spouštěcího zařízení" na stránce 29.</li> </ul> <p>Pokud nemůžete chybu odstranit, nechte počítač odborně opravit. Telefonní čísla středisek servisu a podpory najdete v informacích o bezpečnosti a záruce, které jste obdrželi spolu s vaším počítačem.</p>
Před spuštěním operačního systému počítač vydá několik zvukových signálů.	<p>Ujistěte se, že není žádná klávesa trvale stisknuta.</p> <p>Pokud nemůžete chybu odstranit, nechte počítač odborně opravit. Telefonní čísla středisek servisu a podpory najdete v informacích o bezpečnosti a záruce, které jste obdrželi spolu s vaším počítačem.</p>

## Diagnostické programy

Diagnostické programy jsou určeny k testování hardwarových komponent ve vašem počítači a k hlášení nastavení kontrolovaných operačním systémem, která by mohla způsobit hardwarové problémy. Ve vašem počítači jsou předinstalovány dva diagnostické programy, které vám pomohou diagnostikovat problémy:

- Aplikace PC-Doctor for Windows (používá se při diagnostikování problémů při provozování operačního systému Windows).
- Aplikace PC-Doctor for DOS nebo PC-Doctor for Windows PE, v závislosti na typu a modelu počítače (používá se, když se nespustí operační systém Windows).

### Poznámky:

- Nejnovější verzi diagnostických programů PC-Doctor for Windows nebo PC-Doctor for DOS si můžete stáhnout z webových stránek <http://www.lenovo.com/support/>. Chcete-li vyhledat soubory ke stažení, které jsou specifické pro váš počítač, zadejte do pole **Use Quick Path** typ vašeho počítače a pak klepněte na tlačítko **Go**.
- Pokud po spuštění programu PC-Doctor for Windows, či programu PC-Doctor for DOS nebo PC-Doctor for Windows PE - v závislosti na typu a modelu počítače, nejste schopni problém sami zjistit a opravit, uložte a vytiskněte soubory s protokolem vytvořené oběma diagnostickými programy. Tyto soubory s protokolem budete potřebovat, až

budete mluvit se zástupcem technické podpory Lenovo. (Soubor s protokolem vytvořený programem PC-Doctor for Windows se automaticky ukládá do souboru C:\PCDR\DETAILED.TXT.)

## Aplikace PC-Doctor for Windows

Aplikace PC-Doctor for Windows je diagnostický program, který pracuje skrze operační systém Windows. Tento diagnostický program vám umožňuje prohlížet příznaky a řešení problémů s vaším počítačem, přistupovat k centru odstraňování problémů Lenovo, aktualizovat systémové ovladače a prohlížet informace o systému.

Chcete-li spustit diagnostický program PC-Doctor for Windows, otevřete nabídku Start na pracovní ploše Windows, vyberte volbu **Všechny programy**, vyberte volbu **PC-Doctor for Windows** a klepněte na **PC-Doctor for Windows**. Postupujte podle pokynů na obrazovce. Další informace o spuštění diagnostického programu najdete v nápovědě pro program PC-Doctor for Windows.

Pokud i po spuštění programu PC-Doctor for Windows problém přetrvává, spusťte program PC-Doctor for DOS nebo PC-Doctor for Windows PE, který vám pomůže tento problém diagnostikovat.

## Aplikace PC-Doctor for DOS

V závislosti na typu a modelu vašeho počítače budete mít na počítači Lenovo nainstalován buď diagnostický program PC-Doctor for DOS, nebo diagnostický program PC-Doctor for Windows PE. Diagnostický program PC-Doctor for DOS je součástí pracovní plochy aplikace Rescue and Recovery a pracuje nezávisle na operačním systému Windows. Program PC-Doctor for DOS použijte, pokud není možné spustit operační systém Windows nebo pokud nebyl program PC-Doctor for Windows schopen izolovat problém. Program PC-Doctor for DOS můžete spustit z obrazu diagnostického CD nebo diagnostických disket, které vytvoříte. Program PC-Doctor for DOS můžete také spustit z pracovní plochy aplikace Rescue and Recovery.

**Poznámka:** Ujistěte se, že jste vytvořili obraz diagnostického CD nebo diagnostické diskety pro případ, že nebude možné spustit program PC-Doctor for DOS z pracovní plochy aplikace Rescue and Recovery.

### Vytvoření obrazu diagnostického disku CD

Chcete-li vytvořit obraz diagnostického disku CD, stáhněte si samospouštěcí zaváděcí obraz CD (nazývaný obraz .iso) diagnostického programu z webových stránek <http://www.lenovo.com/support/>. Poté, co tento obraz stáhnete, můžete vytvořit CD pomocí jakéhokoli softwaru pro vypalování CD.

Pokud váš počítač nemá mechaniku pro vypalování CD nebo pokud nemáte přístup k internetu, prostudujte si část "Vytvoření diagnostických disket".

### Vytvoření diagnostických disket

Chcete-li vytvořit diagnostické diskety, stáhněte si z webových stránek <http://www.lenovo.com/support/> program PC-Doctor pro DOS na dvě prázdné, zformátované diskety.

Pokud nemáte přístup k internetu, vytvořte diagnostické diskety takto:

**Poznámka:** Pro dokončení této procedury budete potřebovat disketovou jednotku ve vašem počítači nebo disketovou jednotku USB.

1. Ukončete práci operačního systému a vypněte počítač.
2. Pokud používáte disketovou mechaniku USB, připojte ji k počítači.

3. Po zapnutí počítače opakovaně tiskněte a uvolňujte klávesu F11.
4. Jakmile se ozve zvukový signál nebo se zobrazí logo, přestaňte tisknout klávesu F11. Otevře se pracovní plocha Rescue and Recovery.

**Poznámka:** Na některých modelech je nutno pro vstup do aplikace Rescue and Recovery stisknout klávesu Esc.

5. Na pracovní ploše Rescue and Recovery vyberte volbu **Create diagnostic disks (Vytvořit diagnostické disky)**.
6. Postupujte podle pokynů na obrazovce.
7. Na výzvu vložte prázdnou zformátovanou disketu do disketové jednotky a postupujte podle pokynů na obrazovce.
8. Když je operace dokončena, vyjměte disketu a klepněte na **Konec**.
9. Do disketové jednotky vložte další prázdnou a zformátovanou disketu a dále pokračujte podle instrukcí na obrazovce.
10. Když je operace dokončena, vyjměte disketu a klepněte na **Konec**.

### **Spuštění diagnostiky z disku CD nebo z disket**

Chcete-li spustit diagnostiku z diagnostického CD nebo diagnostických disket, které jste vytvořili, postupujte takto:

1. Ujistěte se, že je počítač vypnutý.
2. Pokud spouštíte diagnostiku z disket za použití disketové jednotky USB, zapojte toto zařízení USB.
3. Vložte diagnostické CD do optické jednotky nebo první diagnostickou disketu do disketové jednotky.
4. Restartujte počítač.

**Poznámka:** Pokud se diagnostický program nespustí, možná nemáte optickou jednotku nebo disketovou jednotku nastavenou jako spouštěcí zařízení. Pokyny týkající se nastavení nebo změny spouštěcího zařízení najdete v části “Výběr spouštěcího zařízení” na stránce 29.

5. Poté, co se otevře diagnostický program, postupujte podle pokynů na obrazovce.

**Poznámka:** Pokud spouštíte diagnostický program z diskety, vyjměte na výzvu první disketu a vložte druhou.

6. Po ukončení programu vyjměte disketu nebo disk CD z jednotky.
7. Vyberte diagnostický test, který chcete spustit. Další náповědu získáte stisknutím klávesy F1.

### **Spuštění diagnostiky z pracovní plochy aplikace Rescue and Recovery**

Chcete-li spustit diagnostiku z pracovní plochy aplikace Rescue and Recovery, postupujte takto:

**Poznámka:** Pokud jste nevytvořili obraz diagnostického CD nebo diagnostické diskety, můžete program PC-Doctor for DOS spustit z pracovní plochy aplikace Rescue and Recovery.

1. Ukončete práci operačního systému a vypněte počítač.
2. Po zapnutí počítače opakovaně tiskněte a uvolňujte klávesu F11.
3. Jakmile se ozve zvukový signál nebo se zobrazí logo, přestaňte tisknout klávesu F11. Otevře se pracovní plocha Rescue and Recovery.

**Poznámka:** Na některých modelech je nutno pro vstup do aplikace Rescue and Recovery stisknout klávesu Esc.

4. Z pracovní plochy programu Rescue and Recovery vyberte volbu **Diagnose hardware (Diagnostikovat hardware)**.
5. Postupujte podle pokynů na obrazovce. Počítač se restartuje.
6. Poté, co proběhne restart počítače, spustí se automaticky diagnostický program. Vyberte diagnostický test, který chcete spustit. Další nápovědu získáte stisknutím klávesy F1.

## Aplikace PC-Doctor for Windows PE

V závislosti na typu a modelu vašeho stroje budete mít na počítači Lenovo nainstalován buď diagnostický program PC-Doctor for DOS, nebo diagnostický program PC-Doctor for Windows PE. Diagnostický program PC-Doctor for Windows PE je součástí pracovní plochy aplikace Rescue and Recovery. Program PC-Doctor for Windows PE použijte, pokud není možné spustit operační systém Windows nebo pokud nebyl program PC-Doctor for Windows schopen izolovat problém.

### Spuštění diagnostiky z pracovní plochy aplikace Rescue and Recovery

Diagnostický program PC-Doctor for Windows PE můžete také spustit z pracovní plochy aplikace Rescue and Recovery. Chcete-li spustit diagnostiku z pracovní plochy aplikace Rescue and Recovery, postupujte takto:

1. Ukončete práci operačního systému a vypněte počítač.
2. Po zapnutí počítače opakovaně tiskněte a uvolňujte klávesu F11.
3. Jakmile se ozve zvukový signál nebo se zobrazí logo, přestaňte tisknout klávesu F11. Otevře se pracovní plocha Rescue and Recovery.
4. Z pracovní plochy programu Rescue and Recovery vyberte volbu **Diagnose hardware (Diagnostikovat hardware)**.
5. Automaticky se spustí diagnostický program. Vyberte diagnostický test, který chcete spustit. Další nápovědu získáte stisknutím klávesy F1.
6. Postupujte podle pokynů na obrazovce.

**Poznámka:** Záchrané médium zahrnuje diagnostický program PC-Doctor for Windows PE. Další informace o záchranných médiích najdete v části “Vytvoření a použití záchraného média” na stránce 44.

---

## Čištění myši

Tato část obsahuje pokyny spojené s čištěním optické nebo obyčejné myši.

### Optická myš

Optická myš používá diodu LED (light-emitting diode) a optický senzor, který naviguje ukazatel. Pokud se ukazatel na obrazovce nepohybuje plynule, možná bude třeba vyčistit myš. Při čištění optické myši postupujte takto:

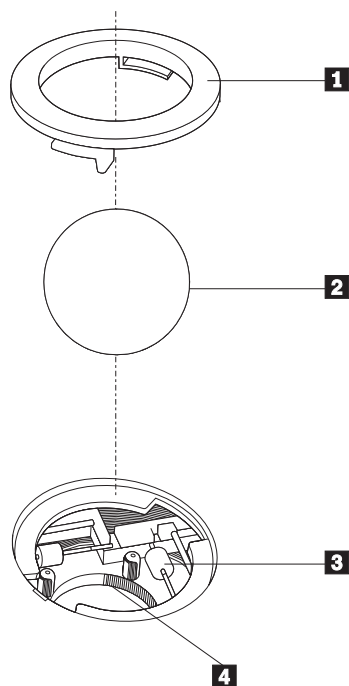
1. Vypněte počítač.
2. Odpojte kabel myši od počítače.
3. Otočte myš vzhůru nohama tak, abyste viděli na čočku.
  - a. Pokud jsou na čočce šmouhy, jemně oblast očistěte pomocí vatové tyčinky.
  - b. Pokud je na čočce nějaké smetí, jemně ho odfoukněte prýč.
4. Zkontrolujte povrch, na kterém myš používáte. Pokud máte pod myší velmi složitý obraz nebo vzorek, může mít procesor DSP (digital signal processor) problémy s určováním změn polohy myši.

5. Kabel od myši znovu připojte k počítači.
6. Počítač znovu zapněte.

## Obyčejná myš

Obyčejná myš naviguje ukazatel pomocí kuličky. Pokud se ukazatel nepohybuje plynule s myší, možná bude třeba myš vyčistit. Při čištění obyčejné myši postupujte takto:

**Poznámka:** Následující ilustrace se od vaší myši může mírně lišit.



- 1** Pojistný kroužek
- 2** Kulička
- 3** Plastové válečky
- 4** Prostor pro kuličku

Chcete-li vyčistit kuličkovou myš, postupujte takto:

1. Vypněte počítač.
2. Odpojte kabel myši od počítače.
3. Otočte myš vzhůru nohama. Otočte pojistný kroužek **1** do polohy "odemčeno", aby bylo možné vyjmout kuličku.
4. Položte ruku přes pojistný kroužek a kuličku **2**, pak otočte myš správnou stranou nahoru. Pojistný kroužek a kulička vypadnou do vaší dlaně.
5. Umyjte kuličku v teplé mýdlové vodě a pak ji osušte čistým kouskem látky.
6. Opatrně foukněte vzduch do prostoru pro kuličku **4**. Tím uvolníte prach a chuchvalce.
7. Vyhledejte usazené nečistoty na plastových válečkách **3** uvnitř prostoru pro kuličku. Tyto nečistoty se většinou usazují ve formě proužku namotaného okolo prostředku válečků.
8. Pokud jsou válečky špinavé, očistěte je pomocí bavlněného tampónu, který namočíte do izopropylalkoholu. Otáčejte válečky pomocí prstu a čistěte je, dokud neodstraníte veškerou špínu. Až dokončíte čištění, ujistěte se, že válečky se nacházejí uprostřed svých osiček.

9. Veškerá vlákna z tampónu, která by mohla na válečkách zbývat, z nich odstraňte.
10. Vraťte kuličku i pojistný kroužek na místo. Otočte pojistný kroužek do polohy "zamčeno".
11. Kabel od myši znovu připojte k počítači.
12. Počítač znovu zapněte.





---

## Kapitola 8. Obnova softwaru

Tato část vám pomůže obeznámit se s řešeními pro obnovu, které nabízí Lenovo. Popisuje, jak a kdy použít níže uvedené metody obnovy:

- Vytvoření a použití disků Product Recovery.
- Provádění operací zálohování a obnovy.
- Použití pracovní plochy aplikace Rescue and Recovery.
- Vytvoření a použití záchranného média.
- Vytvoření a použití záchranné diskety Recovery Repair.
- Obnova nebo instalace ovladačů zařízení.
- Nastavení spouštěcího zařízení ve spouštěcí posloupnosti.
- Odstraňování problémů s obnovou.

Prostudujte si systém online nápovědy Access Help, kde naleznete další informace o programu Rescue and Recovery od Lenovo. Informace o získání přístupu k systému online nápovědy najdete v části “Systém Access Help” na stránce 50.

**Poznámka:** K dispozici je široká škála metod, pokud jde o obnovu softwaru v případě problémů souvisejících s hardwarem nebo softwarem. Některé metody se liší v závislosti na typu operačního systému, který máte nainstalován.

---

### Vytvoření a použití disku Product Recovery

Má-li váš počítač zapisovatelnou jednotku CD či DVD, můžete vytvořit sadu disků Product Recovery (neboli disků na obnovu produktu), která umožňuje obnovit obsah pevného disku do stavu, ve kterém byl při dodání počítače z výroby. Disky Product Recovery jsou užitečné v případě, kdy počítač stěhujete do jiné oblasti či prodáváte, nebo je lze využít jako poslední možnost zprovoznění počítače, když selhaly všechny ostatní metody obnovy. Jako preventivní opatření je důležité co nejdříve vytvořit sadu disků Product Recovery.

**Poznámka:** Operace obnovy, které můžete provést pomocí disků Product Recovery, se liší v závislosti na operačním systému, pro který byly vytvořeny. Licence Microsoft Windows povoluje vytvoření pouze jedné sady disků Product Recovery, proto je důležité tyto disky po vytvoření uložit na bezpečné místo.

#### Disky Product Recovery vytvoříte takto:

1. Na pracovní ploše systému Windows otevřete nabídku Start, pak vyberte příkaz **Všechny programy, ThinkVantage** a klepněte na **Create Recovery Media**.
2. Postupujte podle pokynů na obrazovce.

Níže uvedený seznam vysvětluje způsob použití disků Product Recovery v různých operačních systémech.

- Windows XP: Disky Product Recovery použijte k obnově počítače do stavu od výrobce, k provedení přizpůsobené obnovy nebo k provádění jiných operací záchrany a obnovy, jako je záchrana jednotlivých souborů.
- Windows Vista: Disky Product Recovery můžete použít pouze k obnově počítače do stavu od výrobce.

Při použití disků Product Recovery u operačního systému Windows XP máte možnost vstoupit na pracovní plochu Rescue and Recovery a vybrat si z širokého spektra operací

obnovy. Při použití disků Product Recovery u Windows Vista budete vyzváni k vložení disků Product Recovery a budete provedeni procesem obnovy počítače do stavu od výrobce.

#### **Chcete-li disky Product Recovery použít u operačního systému Windows XP, postupujte takto:**

**Upozornění:** Při obnově z disků Product Recovery do stavu od výrobce bude obsah disku vymazán a nahrazen původním obsahem od výrobce. V průběhu procesu obnovy budete mít možnost uložit jeden nebo více souborů, které jsou aktuálně na vašem pevném disku, ještě před jakýmkoliv odstraněním dat na jiná média.

1. Vložte disk Product Recovery 1 do jednotky CD nebo DVD.
2. Restartujte počítač.
3. Po chvíli se zobrazí pracovní plocha Rescue and Recovery.

**Poznámka:** Pokud se pracovní plocha Rescue and Recovery nezobrazí, může to být způsobeno tím, že zaváděcí zařízení (jednotka CD či DVD) není správně nastaveno ve spouštěcí posloupnosti systému BIOS. Další informace najdete v části “Nastavení spouštěcího zařízení ve spouštěcí posloupnosti” na stránce 47.

4. V nabídce Rescue and Recovery klepněte na volbu **Restore your system**.
5. Postupujte podle pokynů na obrazovce. Jakmile k tomu budete vyzváni, vložte odpovídající disk Product Recovery.

**Poznámka:** Po obnově disku do stavu od výrobce může být nutné znovu instalovat některý software nebo ovladače. Podrobné informace najdete v části “Použití pracovní plochy Rescue and Recovery” na stránce 43.

#### **Chcete-li disky Product Recovery použít u Windows Vista, postupujte takto:**

**Upozornění:** Při obnově z disků Product Recovery do stavu od výrobce bude obsah disku vymazán a nahrazen původním obsahem od výrobce.

1. Vložte disk Product Recovery 1 do jednotky CD nebo DVD.
2. Restartujte počítač.
3. Postupujte podle pokynů na obrazovce. Jakmile k tomu budete vyzváni, vložte odpovídající disk Product Recovery.

**Poznámka:** Po obnově disku do stavu od výrobce může být nutné znovu instalovat některý software nebo ovladače. Podrobné informace najdete v části “Použití pracovní plochy Rescue and Recovery” na stránce 43.

---

## **Provádění operací zálohování a obnovy**

Program Rescue and Recovery umožňuje zálohovat celý obsah disku včetně operačního systému, datových souborů, aplikačních programů a vlastního nastavení. Můžete určit, kam program Rescue and Recovery zálohu uloží:

- na chráněnou oblast pevného disku
- na druhý pevný disk instalovaný v počítači
- na externí připojený disk USB
- na síťový disk
- na zapisovatelný disk CD či DVD (pro tuto možnost je potřeba jednotka CD nebo DVD)

Po vytvoření zálohy pevného disku můžete uložit celý obsah pevného disku nebo jen vybrané soubory nebo můžete uložit jen operační systém Windows a aplikace.

**Chcete-li provést operaci zálohování prostřednictvím programu Rescue and Recovery, postupujte takto:**

1. Na pracovní ploše systému Windows otevřete nabídku Start, pak vyberte příkaz **Všechny programy**, klepněte na **ThinkVantage** a pak na **Rescue and Recovery**. Program Rescue and Recovery se otevře.
2. V hlavním okně programu Rescue and Recovery klepněte na volbu **Back up your hard drive** vyberte příslušné volby pro operaci zálohování.
3. Postupujte podle pokynů na obrazovce.

**Chcete-li provést operaci obnovy prostřednictvím programu Rescue and Recovery, postupujte takto:**

1. Na pracovní ploše systému Windows otevřete nabídku Start, pak vyberte příkaz **Všechny programy**, klepněte na **ThinkVantage** a pak na **Rescue and Recovery**. Program Rescue and Recovery se otevře.
2. V hlavním okně programu Rescue and Recovery klepněte na ikonu **Restore your system from a backup**.
3. Postupujte podle pokynů na obrazovce.

Návod, jak provést operaci obnovy z pracovní plochy Rescue and Recovery, najdete v části "Použití pracovní plochy Rescue and Recovery".

---

## Použití pracovní plochy Rescue and Recovery

Pracovní plocha aplikace Rescue and Recovery je umístěna v chráněné, skryté oblasti pevného disku, která funguje nezávisle na operačním systému Windows. To umožňuje provádět operace obnovy i v případě, že operační systém Windows nelze spustit. Z pracovní plochy Rescue and Recovery je možné provádět následující operace obnovy:

- **Záchrana souborů z pevného disku nebo ze zálohy:** Pracovní plocha Rescue and Recovery umožňuje vyhledat soubory na pevném disku a zkopírovat je na síťový disk nebo jiné zapisovatelné médium, jako je pevný disk, USB zařízení nebo disketa. Tato operace je možná, i když soubory nebyly zálohovány nebo byly po zálohování změněny. Také je možné zachránit jednotlivé soubory ze zálohy provedené programem Rescue and Recovery uložené na lokálním pevném disku, zařízení USB nebo na síťové jednotce.
- **Obnova pevného disku ze zálohy Rescue and Recovery:** Poté, co provedete operaci zálohování prostřednictvím programu Rescue and Recovery, můžete provést operaci obnovy z pracovní plochy Rescue and Recovery, a to dokonce i tehdy, nemůžete-li spustit operační systém Windows.
- **Obnova pevného disku do stavu od výrobce:** Pracovní plocha Rescue and Recovery umožňuje obnovit kompletní obsah pevného disku do stejného stavu, v jakém se nacházel při dodání od výrobce. Je-li disk rozdělen na více oblastí, máte možnost obnovit obsah od výrobce pouze na oblasti C: a ponechat ostatní oblasti nedotčené. Protože pracovní plocha Rescue and Recovery funguje nezávisle na operačním systému Windows, je možné obnovit obsah disku od výrobce, i když není možné spustit operační systém Windows.

**Upozornění:** Obnovíte-li obsah pevného disku ze zálohy provedené programem Rescue and Recovery nebo obnovíte-li obsah disku do stavu od výrobce, budou všechny soubory v primární diskové oblasti (obvykle disk C:) v průběhu operace obnovy odstraněny. Je-li to možné, vytvořte kopie důležitých souborů. Není-li možné spustit operační systém Windows, můžete použít funkci záchrany souborů z pracovní plochy Rescue and Recovery a zkopírovat soubory z pevného disku na jiná média.

**Pracovní plochu Rescue and Recovery spustíte takto:**

1. Vypněte počítač.

2. Restartujte počítač.
3. Opakovaně tiskněte a uvolňujte klávesu F11.
4. Jakmile se ozve zvukový signál nebo se zobrazí logo, uvolněte klávesu F11.
5. Na výzvu zadejte heslo, je-li pro program Rescue and Recovery nastaveno. Po chvíli se zobrazí pracovní plocha Rescue and Recovery.

**Poznámka:** Pokud se pracovní plocha Rescue and Recovery nezobrazí, postupujte podle části “Řešení problémů s obnovou” na stránce 47.

6. Proveďte jednu z následujících možností:
  - Chcete-li zachránit soubory z pevného disku nebo zálohy, klepněte na volbu **Rescue files** a postupujte podle pokynů na obrazovce.
  - Chcete-li obnovit obsah disku ze zálohy vytvořené pomocí programu Rescue and Recovery nebo chcete obnovit obsah disku do stavu od výrobce, klepněte na volbu **Restore your system** a postupujte podle pokynů na obrazovce.
  - Informace o dalších možnostech pracovní plochy Rescue and Recovery získáte po klepnutí na volbu **Help**.

**Poznámky:**

1. Po obnově disku do stavu od výrobce může být nutné znovu instalovat ovladače pro některá zařízení. Viz “Obnova nebo instalace ovladačů zařízení” na stránce 46.
2. Některé počítače jsou dodány s předinstalovaným softwarem Microsoft Office nebo Microsoft Works. Potřebujete-li obnovit nebo znovu instalovat aplikace Microsoft Office nebo Microsoft Works, musíte použít disky *Microsoft Office CD* nebo *Microsoft Works CD*. Tyto disky jsou dodávány spolu s počítači, které mají aplikace Microsoft Office nebo Microsoft Works předinstalované.

---

## Vytvoření a použití záchranného média

Záchranné médium, jako je disk CD nebo pevný disk USB, umožňuje provést obnovu v případě selhání, které brání v přístupu k pracovní ploše aplikace Rescue and Recovery na pevném disku.

**Poznámka:** Operace obnovy, které můžete provádět pomocí záchranného média, jsou závislé na používaném operačním systému. Záchranný disk lze spustit z jakéhokoli typu jednotky CD nebo DVD. Záchranné médium obsahuje rovněž diagnostický program PC-Doctor, který umožňuje spustit diagnostiku přímo ze záchranného média.

### **Záchranné médium vytvoříte takto:**

1. Na pracovní ploše systému Windows otevřete nabídku Start, vyberte příkaz **Všechny programy**, klepněte na příkaz **ThinkVantage** a pak na **Create Recovery Media**.
2. V oblasti **Záchranné médium** vyberte typ záchranného média, které chcete vytvořit. Záchranné médium můžete vytvořit pomocí disku CD, pevného disku USB nebo druhého interního pevného disku.
3. Klepněte na **OK**.
4. Postupujte podle pokynů na obrazovce.

Níže uvedený seznam vysvětluje způsob použití disků Product Recovery v různých operačních systémech.

- Windows XP: Disky Product Recovery použijte k obnově počítače do stavu od výrobce, k provedení přizpůsobené obnovy nebo k provádění jiných operací záchrany a obnovy, jako je záchrana jednotlivých souborů.
- Windows Vista: Záchranná média můžete použít k provádění všech operací obnovy s výjimkou schopnosti obnovit počítač do stavu od výrobce a schopnosti přizpůsobené obnovy.

### **Záchranné médium použijte jedním z následujících způsobů:**

- Jestliže jsou vašimi záchrannými médii disky CD nebo DVD, vložte záchranný disk a restartujte počítač.
- Je-li vaše záchranné médium na USB disku, připojte USB disk k jednomu z USB konektorů na vašem počítači a pak počítač restartujte.
- Pokud používáte druhý interní pevný disk, nastavte spouštěcí posloupnost tak, aby spuštění proběhlo z daného druhého disku.

Po spuštění záchranného média se otevře pracovní plocha Rescue and Recovery. Pro všechny funkce je na pracovní ploše Rescue and Recovery dostupná nápověda. Pokud se počítač ze záchranného média nespustí, může to být způsobeno tím, že příslušné zaváděcí zařízení (jednotka CD či DVD nebo zařízení USB) není správně nastaveno ve spouštěcí posloupnosti systému BIOS. Další informace najdete v části "Nastavení spouštěcího zařízení ve spouštěcí posloupnosti" na stránce 47.

---

## **Vytvoření a použití záchranné diskety Recovery Repair**

Nelze-li získat přístup do pracovní plochy aplikace Rescue and Recovery či do prostředí operačního systému Windows, opravte pomocí diskety Recovery Repair pracovní plochu aplikace Rescue and Recovery nebo soubor, který je třeba pro přístup do prostředí operačního systému Windows. Je velmi důležité, abyste si jako preventivní opatření co nejdříve vytvořili disketu Recovery Repair a uložili ji na bezpečném místě.

### **Disketu Recovery Repair vytvoříte takto:**

1. Spusťte počítač a operační systém.
2. Ve webovém prohlížeči vyhledejte stránku na adrese:

<http://www.lenovo.com/think/support/site.wss/document.do?lnocid=MIGR-54483>

3. Vložte disketu do disketové mechaniky A. Informace na disketě budou odstraněny a disketa bude náležitě naformátována.
4. Dvakrát klepněte na příslušné jméno souboru. Vytvoří se disketa.
5. Vyjměte disketu a označte ji Recovery Repair.

### **Disketu Recovery Repair použijete takto:**

1. Ukončete práci operačního systému a vypněte počítač.
2. Do disketové jednotky A: vložte disketu Recovery Repair.
3. Zapněte počítač a postupujte podle pokynů na obrazovce.

**Poznámka:** Jestliže operace opravy skončí bez chyby, získáte přístup k pracovní ploše aplikace Rescue and Recovery opakovaným stisknutím klávesy F11 během restartu počítače. Jakmile se ozve zvukový signál nebo se zobrazí logo, uvolněte klávesu F11. Po dokončení operace opravy také budete mít přístup do prostředí operačního systému Windows.

Pokud se během opravné operace zobrazí chybová zpráva a operaci nebude možné dokončit, může být problém s diskovou oblastí, která obsahuje pracovní plochu Rescue and Recovery. K získání přístupu k pracovní ploše Rescue and Recovery použijte záchranné médium. Informace o vytvoření a použití záchranného média najdete v tématu “Vytvoření a použití záchranného média” na stránce 44.

---

## Obnova nebo instalace ovladačů zařízení

Na vašem počítači musí být instalován operační systém předtím, než budete moci obnovovat nebo instalovat ovladače zařízení. Ujistěte se, že máte pro dané zařízení dokumentaci a médium se softwarem.

Ovladače zařízení pro zařízení instalovaná u výrobce jsou umístěna na pevném disku počítače (obvykle je to na disku C) v adresáři SWTOOLS\drivers. Ostatní ovladače zařízení jsou na médiích, která byla dodána spolu s individuálními zařízeními.

Nejnovější verze ovladačů zařízení pro zařízení instalovaná u výrobce jsou dostupné rovněž na webových stránkách na adrese <http://www.lenovo.com/think/support/>.

### **Chcete-li přeinstalovat ovladač zařízení instalovaného u výrobce, postupujte takto:**

1. Spusíte počítač a operační systém.
2. Zobrazte pomocí aplikace Průzkumník Windows nebo ikony Tento počítač adresářovou strukturu pevného disku.
3. Otevřete složku C:\SWTOOLS.
4. Otevřete složku ovladačů (DRIVERS). Ve složce ovladačů DRIVERS je řada podsložek, které jsou pojmenované podle různých zařízení instalovaných na vašem počítači (např. AUDIO, VIDEO, ...).
5. Otevřete příslušnou složku ovladačů.
6. Ovladač zařízení přeinstalujete jedním z následujících postupů:
  - V podsložce zařízení vyhledejte soubor README.TXT nebo jiný soubor s příponou .TXT. Tento soubor může být pojmenován i podle operačního systému, např. WIN98.TXT. Tento soubor obsahuje informace o instalaci ovladačů zařízení.
  - Obsahuje-li podsložka soubor s příponou .INF, můžete k přeinstalování použít program Přidat nebo odebrat hardware, který je umístěn v Ovládacích panelech operačního systému Windows. Ne všechny ovladače zařízení lze pomocí tohoto programu instalovat. Až vás program Přidat nebo odebrat hardware vyzve k zadání informace, který ovladač zařízení chcete instalovat, klepněte na tlačítko **Z diskety** a **Procházet**. Pak vyberte příslušný ovladač zařízení z podsložky zařízení.
  - V podsložce zařízení vyhledejte soubor SETUP.EXE. Poklepejte na **SETUP.EXE** a postupujte podle pokynů na obrazovce.

---

## Nastavení spouštěcího zařízení ve spouštěcí posloupnosti

Než spustíte program Rescue and Recovery z CD, DVD, z USB disku nebo z jiného externího zařízení, musíte napřed v obslužném programu Setup Utility změnit spouštěcí posloupnost.

Chcete-li si prohlédnout nebo změnit spouštěcí posloupnost, postupujte takto:

1. Při vypnutém počítači opakovaně tiskněte a uvolňujte klávesu F1 a současně zapněte počítač.
2. Po zobrazení obrazovky s logem nebo poté, co uslyšíte řadu pípnutí, uvolněte klávesu F1.
3. Zobrazí-li se výzva k zadání hesla, zadejte heslo.
4. V hlavní nabídce programu Setup Utility vyberte šipkou vpravo volbu **Startup**.
5. Uspořádejte spouštěcí posloupnost podle potřeby.
6. Dvakrát stiskněte klávesu Esc. Tím přejdete do ukončovací nabídky programu Setup Utility.
7. Pomocí klávesy s šipkou dolů vyberte volbu Save and exit the Setup Utility. Pak stiskněte klávesu Enter.
8. Po zobrazení okna Setup Confirmation stiskněte klávesu Enter.
9. Počítač se restartuje.

**Poznámka:** Používáte-li externí zařízení, musíte před jeho připojením nejdříve vypnout počítač.

Další informace o obslužném programu Setup Utility naleznete v kapitole Kapitola 5, “Použití obslužného programu Setup Utility”, na stránce 27.

---

## Řešení problémů s obnovou

Není-li možné získat přístup k pracovní ploše aplikace Rescue and Recovery ani do prostředí operačního systému Windows, postupujte takto:

- Spusíte pracovní plochu Rescue and Recovery ze záchranného média (disky CD, DVD nebo zařízení USB). Podrobné informace najdete v části “Vytvoření a použití záchranného média” na stránce 44.
- Pomocí diskety Recovery Repair opravte pracovní plochu aplikace Rescue and Recovery nebo opravte soubor, který je třeba pro přístup do prostředí operačního systému Windows. Podrobné informace najdete v části “Vytvoření a použití záchranné diskety Recovery Repair” na stránce 45.
- Chcete-li pevný disk obnovit do stavu od výrobce, použijte sadu disků Product Recovery. Viz část “Vytvoření a použití disku Product Recovery” na stránce 41.

Je velmi důležité co nejdříve vytvořit záchrannou disketu Recovery Repair, záchranné médium a sadu disků Product Recovery, a uložit je na bezpečném místě.

Není-li možné spustit pracovní plochu Rescue and Recovery nebo prostředí operačního systému Windows ze záchranného média, z diskety Recovery Repair nebo ze sady disků CD Product Recovery, je možné, že příslušné záchranné zařízení, jednotka CD, DVD nebo USB disk nejsou definovány ve spouštěcí posloupnosti systému BIOS. Další informace najdete v části “Nastavení spouštěcího zařízení ve spouštěcí posloupnosti”.





---

## Kapitola 9. Jak získat zákaznickou podporu a servis

Tato kapitola obsahuje informace o nápovědě, službách a technické podpoře produktů vyráběných společnostmi Lenovo.

---

### Zdroje informací

Tato část popisuje, jak přistupovat k užitečným zdrojům informací týkajících se vašich počítačových potřeb.

#### Složka Online Books

Složka Online Books obsahuje příručky, které jsou zapotřebí k nastavení a užívání počítače. Složka Online Books je předem nainstalována v počítači a k zobrazení příruček není zapotřebí přístup na Internet. Ve složce Online Books je kromě této publikace *Uživatelská příručka* také publikace *Příručka pro instalaci a výměnu hardwaru*.

Publikace *Příručka pro instalaci a výměnu hardwaru* obsahuje podrobné pokyny pro výměnu jednotek CRU (Customer Replacement Unit) ve vašem počítači. Jednotky CRU jsou díly počítače, které může aktualizovat nebo vyměnit sám zákazník.

Chcete-li si prostudovat některou příručku, otevřete na pracovní ploše Windows nabídku Start, vyberte volbu **Všechny programy**, vyberte **Online Books** a klepněte na **Online Books**. Dvakrát klepněte na příslušnou příručku týkající se vašeho počítače. Příručky jsou zároveň dostupné na webových stránkách společnosti Lenovo na adrese <http://www.lenovo.com>.

#### Poznámky:

1. Tyto příručky jsou k dispozici ve formátu PDF (Portable Document Format), který vyžaduje instalaci programu Adobe Acrobat Reader. Jestliže na vašem počítači dosud nemáte nainstalován program Adobe Acrobat Reader, objeví se při pokusu o prohlížení souboru ve formátu PDF příslušná zpráva a průvodce vás provede procesem instalace programu Adobe Acrobat Reader.
2. Příručky, které jsou předem nainstalovány v počítači, jsou dostupné v jiných jazycích na webových stránkách podpory Lenovo na adrese <http://www.lenovo.com/support/>.
3. Pokud chcete nainstalovat jinou jazykovou verzi programu Adobe Acrobat Reader, než je verze, kterou máte ve vašem počítači, přejděte na webové stránky Adobe na adrese <http://www.adobe.com> a stáhněte si požadovanou verzi.

#### Program ThinkVantage Productivity Center

Program ThinkVantage Productivity Center obsahuje zdroje informací a nástroje pro usnadnění a zabezpečení práce s počítačem.

Program ThinkVantage Productivity Center Vám poskytne informace o Vašem počítači a snadný přístup k různým technologiím, jako například:

- Program Rescue and Recovery.
- Program Productivity Center.
- Program Client Security Solutions.
- Factory Recovery.
- Program System Updates.
- Servis a podpora.

**Poznámka:** Technologie ThinkVantage jsou dostupné pouze na vybraných počítačích Lenovo.

Program ThinkVantage Productivity Center spustíte tak, že na ploše systému Windows otevřete nabídku Start, pak vyberte příkaz **Všechny programy**, příkaz **ThinkVantage** a pak klepnete na příkaz **Productivity Center**.

## System Access Help

Access Help - systém online nápovědy poskytuje informace o spuštění, provádění základních úkolů, přizpůsobení nastavení podle vašich osobních preferencí, o ochraně dat, o rozšíření a přechodu na vyšší verze a odstraňování problémů.

System Access Help otevřete z nabídky Start na ploše systému Windows, vyberte příkaz **Všechny programy**, příkaz **ThinkVantage** a pak klepněte na příkaz **Access Help**. Po otevření systému Access Help použijte k výběru z tabulky Contents nebo Index levý panel nebo vyhledejte konkrétní slovo nebo výraz pomocí tabulky Hledej.

## Bezpečnostní pokyny a informace o záruce

Bezpečnostní pokyny a informace o záruce, které jste obdrželi spolu s vaším počítačem, obsahují informace týkající se bezpečnosti, záruky a další poznámky. Přečtěte si všechny bezpečnostní pokyny, než začnete používat tento produkt.

## www.lenovo.com

Webové stránky Lenovo (www.lenovo.com) poskytují velké množství informací a služeb, které vám pomohou při nákupu, přechodu na vyšší verzi a při údržbě vašeho počítače. Na webových stránkách Lenovo získáte přístup k aktuálním informacím určených pro váš počítač. Z webových stránek www.lenovo.com můžete také:

- Zakoupit:
  - Stolní počítače a notebooky.
  - Monitory.
  - Projektory.
  - Přechody na vyšší verzi a příslušenství.
  - Speciální nabídky.
- Můžete zakoupit další služby, jako je například podpora pro hardware, operační systémy, aplikační programy, nastavení a konfigurace sítě a vlastní instalace.
- Zakoupit přechody na vyšší verze a rozšířené služby v oblasti oprav hardwaru.
- Stáhnout nejnovější ovladače zařízení a softwarové aktualizace pro váš model počítače.
- Přístup k online publikacím.
- Přistupovat k prohlášení společnosti Lenovo o omezené záruce.
- Získat přístup k informacím o odstraňování problémů a podpoře pro váš model počítače a pro ostatní podporované produkty.
- Zjistit telefonní číslo na středisko podpory pro vaši zemi či region.
- Vyhledat nejbližšího poskytovatele služeb.

---

## Nápověda a servis

Tato část obsahuje informace o tom, jak získat nápovědu a servis.

## Použití dokumentace a diagnostických programů

Setkáte-li se s problémem při práci s vaším počítačem, prostudujte si část Kapitola 7, “Odstraňování problémů a diagnostika”, na stránce 33. Informace o dalších zdrojích, které vám pomohou odstranit problémy s vaším počítačem, najdete v části “Zdroje informací” na stránce 49.

Máte-li podezření, že se jedná o softwarový problém, projděte si dokumentaci (včetně souborů README a online nápovědy), která byla součástí dodávky operačního systému či aplikace.

Většina počítačů se dodává včetně sady diagnostických programů, s jejichž pomocí můžete identifikovat problémy hardwaru. Instrukce pro používání diagnostických programů najdete v části “Diagnostické programy” na stránce 34.

Lenovo udržuje webové stránky, na kterých můžete vyhledat nejnovější technické informace a stáhnout si ovladače zařízení a aktualizace. Přístup k těmto stránkám najdete na adrese <http://www.lenovo.com/support/>. Postupujte podle uvedených pokynů.

## Jak zavolat servis

Během záruční doby získáte nápovědu a požadované informace telefonicky prostřednictvím servisního střediska Customer Support Center.

Během záruční doby máte k dispozici tyto služby:

- **Určování problémů** - k dispozici jsou kvalifikovaní pracovníci, kteří vám v případě potíží s hardwarem pomohou s identifikací problému a kteří vám budou nápomocni při rozhodování o akci nezbytné pro vyřešení problému.
- **Oprava hardwaru** - v případě zjištění problému způsobeného hardwarem v záruční době vám budou k dispozici kvalifikovaní servisní pracovníci, kteří vám poskytnou odpovídající úroveň služeb.
- **Řízení změn EC (Engineering Change)** - příležitostně se mohou vyskytnout změny, které jsou nezbytné poté, co byl produkt prodán. Lenovo nebo prodejce vám v takovém případě poskytnou vybrané aktualizace (Engineering Changes).

Následující položky záruka nepokrývá.

- Výměna nebo používání jiných dílů, než jsou díly Lenovo, nebo dílů Lenovo, na které se nevztahuje záruka.
- Identifikaci příčiny softwarových problémů.
- Konfiguraci systému BIOS při instalaci nebo upgradu.
- Změny, úpravy nebo aktualizaci ovladačů zařízení.
- Instalaci a správu síťových operačních systémů.
- Instalaci a správu aplikačních programů.

Plné vysvětlení podmínek záruky najdete v bezpečnostních pokynech a informacích o záruce, které jste obdrželi spolu s vaším počítačem. Uchovejte si doklad o koupi, abyste mohli využít služby vyplývající ze záruční smlouvy.

Seznam telefonních čísel středisek servisu a podpory ve vaší zemi nebo regionu naleznete na webových stránkách <http://www.lenovo.com/support/>. Tam klepněte na odkaz **Support phone list** nebo si prostudujte informace o bezpečnosti a záruce, které jste obdrželi spolu s vaším počítačem.

**Poznámka:** Telefonní čísla se mohou měnit bez předchozího upozornění. Není-li číslo pro Vaši zemi či region uvedeno na seznamu, obraťte se na příslušného prodejce Lenovo nebo obchodního zástupce Lenovo.

Během hovoru buďte pokud možno u počítače. Mějte připraveny následující informace:

- Typ a model počítače
- Sériová čísla vašich hardwarových produktů.
- Popis problému.
- Přesné znění případných chybových zpráv.
- Informace o hardwarové a softwarové konfiguraci.

## Použití ostatních služeb

Jestliže se svým počítačem cestujete nebo jej přemístíte do země, kde se prodává typ stroje vašeho stolního či přenosného počítače (v provedení desktop nebo notebook), může se na váš počítač vztahovat Mezinárodní záruční servis, který vás automaticky opravňuje k využívání záručního servisu po dobu záruky. Servis bude proveden poskytovateli, kteří mají oprávnění poskytovat záruční servis.

Metody a postupy při poskytování služby se v jednotlivých zemích liší a některé služby možná nebudou k dispozici ve všech zemích. Mezinárodní záruční servis je zajišťován takovou metodou (servis ve skladu, dovoz počítače, servis na místě u zákazníka), která je poskytována v dané zemi. Servisní střediska v některých zemích možná nebudou schopna poskytovat služby pro všechny modely určitého typu počítače. Takto poskytnuté služby mohou být v některých zemích placené či jinak omezené.

Chcete-li zjistit, zda váš počítač podléhá mezinárodnímu záručnímu servisu, a chcete se podívat na seznam zemí, kde je tento servis k dispozici, jděte na webové stránky <http://www.lenovo.com/support/>, klepněte na odkaz **Warranty** a postupujte podle pokynů na obrazovce.

Potřebujete-li technickou podporu při instalaci aktualizací Service Pack pro předinstalované produkty Microsoft Windows nebo máte-li otázky, které se těchto balíků týkají, navštivte webové stránky Microsoft Product Support Services na adrese <http://support.microsoft.com/directory/>. Můžete také kontaktovat středisko podpory zákazníků. Služba může být zpoplatněna.

## Zakoupení dalších služeb

Během záruční doby a po jejím uplynutí si můžete zakoupit další služby, například podporu pro hardware, operační systémy a aplikační programy, instalaci a konfiguraci sítí, opravy a vlastní instalace vylepšeného nebo rozšířeného hardwaru. Dostupnost konkrétní služby a její název se v různých zemích nebo regionech může lišit. Další informace o těchto službách naleznete na webových stránkách Lenovo na adrese <http://www.lenovo.com>.

---

## Dodatek A. Ruční příkazy modemu

Následující oddíl obsahuje seznam příkazů určených k ručnímu programování modemu.

Modem přijímá příkazy když je v příkazovém režimu. Modem je automaticky v příkazovém režimu dokud nevytočíte číslo a nenavážete spojení. Příkazy mohou být modemu zaslány z počítače se spuštěným komunikačním softwarem nebo z jiného terminálového zařízení.

Všechny příkazy zasláné modemu musí začínat **AT** a končit **ENTER**. Všechny příkazy mohou být napsány velkými nebo malými písmeny, ale ne obojím. Chcete-li příkazové řádky učinit čitelnější, můžete mezi jednotlivé příkazy vložit mezery. Pokud v příkazu, jež vyžaduje parametr, zapomenete parametr uvést, je to jako kdyby jste zadali parametr **0**.

Například:

**ATH [ENTER]**

---

### Příkazy Basic AT

V následujících seznamech jsou všechna standardní nastavení vytištěn **tučným písmem**.

Příkaz		Funkce
<b>A</b>		Ruční odpověď na příchozí volání.
<b>A/</b>		Opakuje poslední provedený příkaz. Příkazu <b>A/</b> <b>nepředřazujte</b> AT a nedávejte za něj ENTER.
<b>D_</b>		<b>0 - 9, A-D, # a *</b> .
	L	Znovu vytočí poslední číslo.
	P	Pulzní volba.
		<b>Poznámka: Pulzní volba není podporována v Austrálii, na Novém Zélandu, v Norsku a Jižní Africe.</b>
	<b>T</b>	<b>Tónová volba.</b>
		Počká na druhý volací tón.
	,	Pauza.
	@	Počká na pět sekund ticha.
	!	Flash.
	;	Po vytočení návrat do příkazového režimu.
<b>DS=n</b>		Vytočí jedno ze čtyř telefonních čísel (n=0-3) uložených v energeticky nezávislé paměti modemu.
<b>E_</b>	E0	Příkazy se nezobrazují (echo).
	<b>E1</b>	<b>Příkazy se zobrazují (echo).</b>
+++		Únikové znaky - přepnutí z datového režimu do příkazového režimu (T.I.E.S. Command).
<b>H_</b>	H0	Vynutí zavěšení (on-hook).
	H1	Vynutí obsazený tón (off-hook).
		<b>Poznámka: příkaz H1 není podporován v Itálii.</b>

Příkaz		Funkce
I_	I0	Zobrazí identifikační kód produktu.
	I1	Test ROM Checksum Test od výrobce.
	I2	Test interní paměti.
	I3	ID firmwaru.
	I4	Vyhrazené ID.
L_	L0	Nízká hlasitost reproduktoru.
	<b>L1</b>	<b>Nízká hlasitost reproduktoru.</b>
	L2	Střední hlasitost reproduktoru.
	L3	Vysoká hlasitost reproduktoru.
M_	M0	Vypne interní reproduktor.
	<b>M1</b>	<b>Interní reproduktor zapnut, dokud není rozeznán nosný signál.</b>
	M2	Interní reproduktor vždy zapnut.
	M3	Interní reproduktor zapnut, dokud není rozeznán nosný signál, a vypnut během vytáčení.
N_		Existuje pouze kvůli kompatibilitě, nemá žádný efekt.
O_	O0	Návrat do datového režimu.
	O1	Návrat do datového režimu a znovu ladit vyrovnávání.
P		<b>Nastaví pulzní volbu jako výchozí.</b>
Q_	Q0	Modem posílá odezvy.
Sr?		Čte a zobrazuje hodnotu v registru r.
Sr=n		Nastaví registr r na hodnotu n (n = 0-255).
T		<b>Nastaví tónovou volbu jako výchozí.</b>
V_	<b>V0</b>	<b>Číselné odezvy.</b>
	<b>V1</b>	<b>Slovní odezvy.</b>
W_	<b>W0</b>	<b>Hlásit pouze rychlost DTE.</b>
	W1	Hlásit rychlost linky, protokol opravy chyb (error correction protocol) a rychlost DTE.
	W2	Hlásit pouze rychlost DCE.
X_	X0	Odezvy/blind dialing kompatibilní s modemem Hayes Smartmodem 300.
	X1	Stejně jako X0 plus všechny odezvy/blind dialing CONNECT.
	X2	Stejně jako X1 plus detekce oznamovacího tónu.
	X3	Stejně jako X1 plus detekce stavu obsazeno/blind dialing.
	X4	Všechny odezvy a <b>detekce "obsazeno"</b> a oznamovacího tónu.
Z_	Z0	Resetovat a načíst aktivní profil 0.
	Z1	Resetovat a načíst aktivní profil 1.

## Příkazy Extended AT

Příkaz		Funkce
&C_	&C0	Vynutit zapnutí signálu CDS (Carrier Detect Signal).
	&C1	<b>Zapnout CD, když je přítomen vzdálený nosný signál.</b>
&D_	&D0	<b>Modem ignoruje signál DTR.</b>
	&D1	Po přepnutí DTR se modem vrátí do příkazového režimu.
	&D2	<b>Po přepnutí DTR modem zavěsí a vrátí se do příkazového režimu.</b>
	&D3	Po přepnutí DTR resetuje modem.
&F_	&F	Znovu vyvolá výchozí nastavení od výrobce.
&G_	&G0	<b>Kontrolní nosný tón vypnut.</b>
	&G1	Kontrolní nosný tón vypnut.
	&G2	Kontrolní nosný tón o frekvenci 1800 Hz.
&K_	&K0	Vypnout řízení toku.
	&K3	<b>Zapnout hardwarové řízení toku RTS/CTS.</b>
	&K4	Zapnout softwarové řízení toku XON/XOFF.
	&K5	Zapnout transparentní řízení toku XON/XOFF.
	&K6	Zapnout řízení toku RTS/CTS i XON/XOFF.
&M_	&M0	Asynchronní činnost.
&P_	&P0	<b>Nastavení poměru zvednutí a zavěšení telefonu ve Spojených státech.</b>
	&P1	Nastavení poměru zvednutí a zavěšení telefon ve Velké Británii a Hongkongu.
	&P2	Stejně jako nastavení &P0, ale 20 pulzů za minutu.
	&P3	Stejně jako nastavení &P1, ale 20 pulzů za minutu.
&R_	&R0	Vyhrazeno.
	&R1	<b>CTS pracuje podle požadavků na řízení toku.</b>
&S_	&S0	<b>Vynutit zapnutí signálu DSR.</b>
	&S1	DSR vypnuto v příkazovém režimu, zapnuto v online režimu.
&T_	&T0	Ukončí probíhající test.
	&T1	Provést lokální analogový smyčkový test.
	&T3	Provést lokální digitální smyčkový test.
	&T4	<b>Povolit vzdálený digitální smyčkový test požadovaný vzdáleným modemem.</b>
	&T5	Odepřít požadavek na vzdálený digitální smyčkový test.
	&T6	Provést vzdálený digitální smyčkový test.
	&T7	Provést vzdálený digitální smyčkový test a test Self-Test.

Příkaz		Funkce
	&T8	Provést lokální analogový smyčkový test a test Self-Test.
&V	&V0	Zobrazí aktivní a uložené profily.
	&V1	Zobrazí statistiku posledního připojení.
&W_	&W0	Uloží aktivní profil jako Profil 0.
	&W1	Uloží aktivní profil jako Profil 1.
%E_	%E0	<b>Zakáže automatické přeladění.</b>
	%E1	Povolí automatické přeladění.
+MS?		Zobrazí aktuální nastavení výběru modulace.
+MS=?		Zobrazí seznam podporovaných parametrů výběru modulace.
+MS=a,b,c,e,f		Vyberte modulaci, kde: <b>a</b> =0, 1, 2, 3, 9, 10, 11, 12, 56, 64, 69; <b>b</b> =0-1; <b>c</b> =300-56000; <b>d</b> =300- 56000; <b>e</b> =0-1; and <b>f</b> =0-1. <b>A, b, c, d, e, f</b> výchozí= <b>12, 1, 300, 56000, 0, 0</b> . Parametr " <b>a</b> " blíže určuje požadovaný modulační protokol, kde: 0=V.21, 1=V.22, 2=V.22bis, 3=V.23, 9=V.32, 10=V.32bis, 11=V.34, 12=V.90,K56Flex,V.34.....,56=K 56Flex, V.90,V.34....., 64=Bell 103, and 69=Bell 212. Parametr " <b>b</b> " určuje operace automatického režimu, kde: 0=automatický režim vypnut, 1= automatický režim zapnut s nastavením V.8/V.32 Annex A. Parametr " <b>c</b> " určuje minimální přenosovou rychlost dat (300-56000). Parametr " <b>d</b> " blíže určuje maximální přenosovou rychlost (300-56000); parametr " <b>e</b> " blíže určuje typ kodeku (0= Law, and 1=A-Law). Parametr " <b>f</b> " blíže určuje detekci "signalizace RBS (Robbed Bit Signaling)" (0=detekce vypnuta 1=detekce zapnuta).

## Příkazy MNP/V.42/V.42bis/V.44

Příkaz		Funkce
%C_	%C0	Vypnout kompresi dat typu MNP Class 5 a V.42bis.
	%C1	Povolit pouze kompresi dat typu MNP Class 5.
	%C2	Povolit pouze kompresi dat typu V.42bis.
	%C3	<b>Povolit kompresi dat typu MNP Class 5 a V.42bis.</b>
&Q_	&Q0	Pouze přímý datový spoj (stejně jako \N1).
	&Q5	<b>Datový spoj V.42 s nouzovými parametry.</b>
	&Q6	Pouze obyčejný datový spoj (stejně jako \N0).
+DS44=0, 0		Vypnout V.44.
+DS44=3, 0		Zapnout V.44.
+DS44?		Aktuální hodnoty.
+DS44=?		Seznam podporovaných hodnot.



---

## Příkazy Fax Class 1

<b>+FAE=n</b>	Automatická odpověď data/fax.
<b>+FCLASS=n</b>	Třída služby.
<b>+FRH=n</b>	Přijmout data s rámováním HDLC.
<b>+FRM=n</b>	Přijmout data.
<b>+FRS=n</b>	Přijmout ticho.
<b>+FTH=n</b>	Vysílat data s rámováním HDLC.
<b>+FTM=n</b>	Vysílat data.
<b>+FTS=n</b>	Ukončit přenos a čekat.

---

## Příkazy Fax Class 2

<b>+FCLASS=n</b>	Třída služeb.
<b>+FAA=n</b>	Adaptivní odpověď.
<b>+FAXERR</b>	Hodnota chyby faxu.
<b>+FBOR</b>	Pořádek datových bitů fáze C.
<b>+FBUF?</b>	Velikost vyrovnávací paměti (pouze pro čtení).
<b>+FCFR</b>	Označit potvrzení pro přijetí.
<b>+FCLASS=</b>	Třída služby.
<b>+FCON</b>	Odpověď na spojení - fax.
<b>+FCIG</b>	Nastavit identifikaci stanice s funkcí vyžádaného příjmu.
<b>+FCIG:</b>	Ohlásit identifikaci stanice s funkcí vyžádaného příjmu.
<b>+FCR</b>	Schopnost pro přijetí.
<b>+FCR=</b>	Schopnost pro přijetí.
<b>+FCSI:</b>	Nahlásit ID volané stanice.
<b>+FDCC=</b>	Parametry schopností DCE.
<b>+FDCS:</b>	Nahlásit aktuální relaci.
<b>+FDCS=</b>	Výsledky aktuální relace.
<b>+FDIS:</b>	Nahlásit vzdálené schopnosti.
<b>+FDIS=</b>	Parametry aktuální relace.
<b>+FDR</b>	Začít či pokračovat fází C příjmu dat.
<b>+FDT=</b>	Přenos dat.
<b>+FDTC:</b>	Ohlásit schopnosti stanice s funkcí vyžádaného příjmu.
<b>+FET:</b>	Odezva typu "post page message".
<b>+FET=N</b>	Přenášet interpunkci na stránce.
<b>+FHNG</b>	Vyvolat ukončení se stavem.
<b>+FK</b>	Ukončení relace.
<b>+FLID=</b>	Lokální řetězec ID.
<b>+FLPL</b>	Dokument pro zpracování funkcí vyžádaného příjmu.
<b>+FMDL?</b>	Identifikace modelu.
<b>+FMFR?</b>	Identifikace výrobce.

<b>+FPHCTO</b>	Vypršení času fáze C.
<b>+FPOLL</b>	Označuje požadavek na funkci vyžádaného příjmu.
<b>+FPTS:</b>	Stav přenosu stránky.
<b>+FPTS=</b>	Stav přenosu stránky.
<b>+FREV?</b>	Identifikace verze.
<b>+FSPT</b>	Povolit funkci vyžádaného příjmu.
<b>+FTSI:</b>	Nahlásit ID přenosové stanice.

## Hlasové příkazy

<b>#BDR</b>	Vybrat přenosovou rychlost (v baudech).
<b>#CID</b>	Povolit detekci identifikačního čísla volajícího a formát nahlašování.
<b>#CLS</b>	Vybrat data, fax nebo hlas/audio.
<b>#MDL?</b>	Určení modelu.
<b>#MFR?</b>	Určení výrobce.
<b>#REV?</b>	Určení úrovně verze.
<b>#TL</b>	Úroveň přenosu výstupu audia.
<b>#VBQ?</b>	Dotaz na velikost vyrovnávací paměti.
<b>#VBS</b>	Bits na vzorek (ADPCM nebo PCM).
<b>#VBT</b>	Časovač tónu zvukového signálu.
<b>#VCI?</b>	Určit metodu komprese.
<b>#VLS</b>	Výběr hlasové linky.
<b>#VRA</b>	Časovač - zpětné vyzvánění odeznělo.
<b>#VRN</b>	Časovač - zpětné vyzvánění neproběhlo.
<b>#VRX</b>	Režim příjmu hlasu.
<b>#VSDB</b>	Tuner mazání ticha.
<b>#VSK</b>	Nastavení posunutí vyrovnávací paměti.
<b>#VSP</b>	Doba pro detekci ticha.
<b>#VSR</b>	Výběr rychlosti vzorkování.
<b>#VSS</b>	Tuner mazání ticha.
<b>#VTD</b>	Schopnost hlášení tónu DTMF.
<b>#VTM</b>	Povolit umístění časové značky.
<b>#VTS</b>	Generovat tónové signály.
<b>#VTX</b>	Režim přenosu hlasu.

**Upozornění pro švýcarské uživatele:**

Pokud nemá vaše telefonní linka Swisscom vypnutý signál Taxsignal, může být narušena funkce modemu. Tento problém můžete vyřešit instalací filtru s těmito specifikacemi:

Telekom PTT SCR-BE  
Taximpulssperrfilter-12kHz  
PTT Art. 444.112.7  
Bakom 93.0291.Z.N



---

## Dodatek B. Upozornění

Lenovo nemusí ve všech zemích nabízet produkty, služby a funkce popsané v tomto dokumentu. Informace o produktech a službách, které jsou momentálně ve Vaší zemi dostupné, můžete získat od zástupce Lenovo pro Vaši oblast. Žádný z odkazů na produkty, programové vybavení nebo služby Lenovo neznámá, ani z něj nelze vyvozovat, že smí být použit pouze uvedený produkt, program nebo služba Lenovo. Použití lze jakýkoli funkčně ekvivalentní produkt, program či službu neporušující práva Lenovo k duševnímu vlastnictví. Za vyhodnocení a ověření činnosti libovolného produktu, programu či služby jiného výrobce než Lenovo však odpovídá uživatel.

Lenovo může mít patenty nebo podané žádosti o patent, které zahrnují předmět tohoto dokumentu. Vlastnictví tohoto dokumentu Vám nedává žádná práva k těmto patentům. Písemné dotazy ohledně licencí můžete zaslat na adresu:

*Lenovo (United States), Inc.  
1009 Think Place - Building One  
Morrisville, NC 27560  
USA  
Upozornění: Lenovo Director of Licensing*

LENOVO POSKYTUJE TUTO PUBLIKACI "JAK JE" BEZ ZÁRUKY JAKÉHOKOLIV DRUHU, VÝSLOVNĚ VYJÁDRĚNÉ NEBO VYPLÝVAJÍCÍ Z OKOLNOSTÍ, VČETNĚ, A TO ZEJMÉNA, ZÁRUK NEPORUŠENÍ PRÁV, PRODEJNOSTI NEBO VHODNOSTI PRO URČITÝ ÚČEL VYPLÝVAJÍCÍCH Z OKOLNOSTÍ. Právní řady některých zemí nepřipouštějí vyloučení záruk výslovně vyjádřených nebo vyplývajících z okolností v určitých transakcích, a proto se na Vás výše uvedené omezení nemusí vztahovat.

Tato publikace může obsahovat technické nepřesnosti nebo typografické chyby. Informace zde uvedené jsou pravidelně aktualizovány a v nových vydáních této publikace již budou tyto změny zahrnuty. Lenovo má právo kdykoliv bez upozornění zdokonalovat nebo měnit produkty a programy popsané v této publikaci.

Produkty popsané v tomto dokumentu nejsou určeny pro použití v implantátech nebo jiných aplikacích pro podporu života, kde by selhání mohlo způsobit úraz nebo usmrcení osob. Údaje obsažené v tomto dokumentu neovlivňují a nemění specifikace produktů Lenovo nebo záruky, které jsou k nim poskytovány. Nic v tomto dokumentu nevyjadřuje vyjádřené nebo odvozené licence nebo odškodnění podle práv na duševní vlastnictví Lenovo nebo třetích stran. Všechny informace v tomto dokumentu byly získány ve specifických prostředích a jsou uváděny jako příklady. Výsledky získané v jiných prostředích se mohou lišit.

Lenovo může používat nebo distribuovat libovolné informace, které jí poskytnete, podle vlastního uvážení, aniž by jí tím vznikl jakýkoliv závazek vůči Vám.

Jakékoliv odkazy v této publikaci na webové stránky jiných společností než Lenovo jsou poskytovány pouze pro pohodlí uživatele a nemohou být žádným způsobem vykládány jako doporučení těchto webových stránek. Materiály obsažené na těchto webových stránkách nejsou součástí materiálů tohoto produktu Lenovo a mohou být používány pouze na Vaše vlastní riziko.

Veškeré údaje o výkonu, které jsou na v tomto dokumentu uvedeny, byly stanoveny v řízeném prostředí. Výsledky získané v jiném operačním prostředí se proto mohou výrazně lišit. Některá měření mohla být prováděna v systémech na úrovni vývoje a v těchto případech nelze zaručit, že tato měření budou stejná ve všeobecně dostupných systémech.

Kromě toho mohla být některá měření odhadnuta prostřednictvím extrapolace. Skutečné výsledky se mohou lišit. Uživatelé tohoto dokumentu by si měli ověřit použitelnost dat pro svoje specifické prostředí.

---

## Upozornění na televizní výstup

Následující upozornění se vztahuje na modely, které mají z výroby instalován televizní výstup.

Tento produkt v sobě obsahuje technologii chráněnou autorským právem. Technologie je chráněna U.S. patenty a právy vztahujícími se k duševnímu vlastnictví, jejichž vlastníkem je Macrovision Corporation a další oprávnění vlastníci. Použití této chráněné technologie musí být autorizováno společností Macrovision Corporation a je určeno pouze pro domácí a další omezené použití, pokud není společností Macrovision Corporation určeno jinak. Zpětné překládání a dekodování je zakázáno.

---

## Ochranné známky

Následující termíny jsou ochrannými známkami společnosti Lenovo v USA a případně v dalších jiných zemích:

- Lenovo
- Rescue and Recovery
- ThinkCentre
- ThinkVantage

Následující termíny jsou ochrannými známkami společnosti International Business Machines Corporation v USA a případně v dalších zemích:

- IBM
- Wake on LAN

Microsoft, Windows a Windows Vista jsou ochranné známky společnosti Microsoft Corporation ve Spojených státech a případně v dalších jiných zemích.

Intel, Celeron, Core a Pentium jsou ochranné známky společnosti Intel Corporation ve Spojených státech a případně v dalších jiných zemích.

Linux je ochranná známka Linuse Torvaldse ve Spojených státech a případně dalších jiných zemích.

Další názvy společností, produktů nebo služeb mohou být ochranné známky nebo servisní známky jiných stran.

---

# Rejstřík

## A

access help 50  
administrace, heslo 28  
aktualizace  
    aktualizace (flash) kódu BIOS 31  
    antivirový software 11  
    operační systém 10  
    systémové programy 31  
aktualizace (flash) kódu BIOS 32  
aktualizace (flash) paměti BIOS 31  
antivirový software, aktualizace 11  
audio subsystém 12, 14, 16, 18

## B

bezpečnostní 1  
    profile by device, použití 28  
    vybavení 13, 15, 17, 19  
bezpečnostní instrukce 50  
BIOS, aktualizace (flash) 31, 32

## Č

čištění myši 37

## D

délky kabelů 4  
diagnostické  
    aplikace PC-Doctor for DOS 34, 35  
    diskety 10, 35, 36  
        vytvoření 35  
    obraz CD 10, 36  
        vytvoření 35  
    PC-Doctor for Windows PE 34, 37  
    PC-Doctor pro Windows 34, 35  
    pracovní plocha aplikace Rescue and Recovery 36, 37  
    programy 34  
    spuštění disket 36  
    spuštění, obraz disku CD 36  
diagnostické programy, použití 51  
diagnostika 33  
disk Product Recovery, vytvoření 41  
disk, vytvoření Product Recovery 41  
disketa, vytvoření a použití Recovery Repair 45  
dočasné spouštěcí zařízení 29  
dokumentace, použití 51  
doporučení, hesla 28  
důležité bezpečnostní instrukce 1

## E

elektrické zásuvky 4  
Ethernet 12, 14, 16, 18

## F

fax class 1  
    příkazy 57  
fax class 2  
    příkazy 57  
fyzické specifikace 21, 22, 23, 24

## H

hesla, použití 27  
heslo  
    administrátor 28  
    doporučení 28  
    nastavení, změna, smazání 28  
    uživatel 28  
hlas, příkazy 58

## I

informace  
    bezpečnostní 50  
    důležité bezpečnostní 1  
    záruka 50  
    zdroje 49  
    získání 49  
informace o záruce 50  
instalace  
    operační systém 11  
    ovladače zařízení 46  
    software 10  
interní jednotky 12, 14, 16, 18

## K

komponenty pro vstup/výstup (I/O) 12, 14, 17, 19

## M

médium, vytvoření a použití záchrany 44  
MNP/V.42/V.42bis/V.44, příkazy 56  
myš  
    čištění 37  
    obyčejná 38  
    optická myš 37

## N

napájení  
    podpora ACPI (Advanced Configuration and Power Interface) 13, 15, 17, 19  
    spuštění počítače 9  
    vybavení 13, 15, 17, 19  
    vypnutí počítače 11  
nápopověda  
    a servis 50  
    access 50  
    získání 49

- nastavení
  - heslo 28
  - počítače 5
  - rozšířená 30
  - záchranné zařízení 47
  - změna 27
  - zobrazení 27

## O

- obnova
  - operace, zálohování a 42
  - ovladače zařízení 46
  - pracovní plocha, Rescue and 43
  - problémy, řešení 47
  - software 41
  - záchranná disketa, vytvoření a použití 45
- obslužný program Setup Utility 27
- obyčejná myš 38
- odrazy, osvětlení 3
- odstranění hesla 28
- odstraňování problémů, základní 33
- odstraňování základních problémů 33
- ochranné známky 62
- operace zálohování a obnova 42
- operace, zálohování a obnova 42
- operační systém
  - aktualizace 10
  - instalace 11
- optická myš 37
- osvětlení, odrazy 3
- ovladače zařízení
  - instalace 46
  - obnova 46

## P

- počítač
  - nastavení 5
  - vypnutí 11
  - zapojení 5
- pohodlí 3
- použití
  - další služby 52
  - diagnostické programy 51
  - dokumentace 51
  - hesla 27
  - obslužný program Setup Utility 27
  - záchranná disketa Recovery Repair, vytvoření a použití 45
  - záchranného média, vytvoření a 44
- power-on self-test (POST) 31
- pracovní plocha Rescue and Recovery 43
- pracovní plocha, Backup and Recovery 43
- pracovní plocha, uspořádání 3
- Productivity Center, program ThinkVantage 49
- program Setup Utility, spuštění 27
- program ThinkVantage Productivity Center 49
- programy, aktualizace systému 31
- prostředí, pracovní 21, 22, 23, 24
- přehled, software 25
- příkazy
  - basic AT 53
  - fax class 1 57
  - fax class 2 57
  - hlas 58
  - MNP/V.42/V.42bis/V.44 56

- příkazy (*pokračování*)
  - ruční modem 53
- příkazy AT
  - basic 53
  - extended 55
- příkazy modemu
  - basic AT 53
  - Extended AT 55
  - fax class 1 57
  - fax class 2 57
  - hlas 58
  - MNP/V.42/V.42bis/V.44 56
  - ruční 53

## R

- Rescue and Recovery 41
- rozšířená nastavení 30
- rozšiřující adaptéry 12, 15, 17, 19
- ruční příkazy modemu 53

## Ř

- řešení problémů 33
- řešení problémů s obnovou 47

## S

- servis
  - a nápověda 50
  - servisní středisko Customer Support Center 51
  - získání 49
- servisní středisko Customer Support Center 51
- setup utility, ukončení 30
- složka Books, Online 49
- složka Online Books 49
- složka, Books Online 49
- služby
  - další 52
  - zakoupení dalších 52
- software
  - instalace 10
  - obnova 41
  - přehled 25
- spouštěcí zařízení 29
  - dočasné, výběr 29
  - posloupnost, změna 29
- spuštění obslužného programu Setup Utility 27
- systém
  - programy 31
  - správa 12, 14, 16, 19

## U

- ukončení, obslužný program setup utility 30
- upozornění 61
- upozornění na televizní výstup 62
- upozornění, televizní výstup 62
- uspořádání pracovní plochy 3
- úvod v
- uživatel, heslo 28



## V

- video subsystem 12, 14, 16, 18
- vybavení 11, 13, 16, 18
- výběr
  - dočasné spouštěcí zařízení 29
  - spouštěcí zařízení 29
- vytvoření
  - a použití záchranné diskety Recovery Repair 45
  - a použití záchranného média 44
  - disk Product Recovery 41
  - obraz diagnostického CD 35

## W

- webové stránky Lenovo 50
- webové stránky, Lenovo 50

## Z

- záchranné médium, vytvoření a použití 44
- záchranné zařízení, spuštění 47
- zakoupení dalších služeb 52
- zapnutí napájení 9
- zapojení počítače 5
- zásuvky, elektrické 4
- zdroje, informace 49
- získání
  - informace 49
  - nápověda 49
  - servis 49
- změna
  - heslo 28
  - posloupnost spouštěcích zařízení 29
- zobrazení a změna nastavení 27





**lenovo**

Číslo položky: 43C6569

Vytištěno v Dánsku společností IBM Danmark A/S.

(1P) P/N: 43C6569

