

lenovo

ThinkCentre

Podręcznik instalacji i wymiany części



Typy: 6008, 6068, 6074, 6079, 6082, 9012, 9018, 9087, 9096,
9163, 9172, 9193

lenovo

ThinkCentre

Podręcznik instalacji i wymiany części

Uwaga

Przed korzystaniem z niniejszych informacji oraz opisywanego produktu należy zapoznać się z *Podręcznikiem na temat bezpieczeństwa i gwarancji* dla tego produktu oraz sekcją "Uwagi", na stronie 41.

Wydanie pierwsze (czerwiec 2007)

© Copyright Lenovo 2006, 2007.

Fragmenty © Copyright International Business Machines Corporation 2005.

Wszelkie prawa zastrzeżone.

Spis treści

Rysunki	v	Wymiana baterii	22
Rozdział 1. Ważne informacje dotyczące bezpieczeństwa	1	Wymiana dysku twardego	23
Rozdział 2. Przegląd	3	Wymiana napędu dyskietek	25
Dodatkowe źródła informacji	3	Wymiana napędu optycznego	26
Obsługa urządzeń wrażliwych na wyładowania elektrostatyczne	3	Wymiana zespołu radiatora i wentylatora	27
Rozmieszczenie elementów	4	Wymiana zespołu wentylatora systemowego	29
Znajdowanie elementów sterujących i złączy z przodu komputera	4	Wymiana modułu pamięci	30
Znajdowanie złączy z tyłu komputera	5	Wymiana karty PCI	32
Znajdowanie elementów komputera	6	Wymiana klawiatury	33
Znajdowanie części na płycie głównej	7	Wymiana myszy	33
Rozdział 3. Instalowanie opcji i wymiana sprzętu	9	Rozdział 4. Kończenie wymiany części	35
Wymagane narzędzia	9	Pobieranie sterowników urządzeń	36
Instalowanie opcji zewnętrznych	9	Rozdział 5. Opcje zabezpieczające	37
Zdejmowanie pokrywy	9	Zintegrowana linka zabezpieczająca	38
Dostęp do komponentów płyty głównej i napędów	11	Kłódka	39
Instalowanie opcji wewnętrznych	13	Zabezpieczenie hasłem	39
Instalowanie pamięci	13	Kasowanie utraconego lub zapomnianego hasła (kasowanie pamięci CMOS).	39
Instalowanie kart PCI.	15	Dodatek. Uwagi	41
Instalowanie napędów wewnętrznych	17	Informacje dotyczące podłączenia do odbiornika telewizyjnego	42
		Znaki towarowe	42

Rysunki

1. Elementy sterujące i złącza	4	22. Wyjmowanie dysku twardego	23
2. Rozmieszczenie złączy	5	23. Dopasowywanie wypustek do otworów w dysku twardym	24
3. Rozmieszczenie komponentów	6	24. Wyjmowanie napędu dyskietek	25
4. Rozmieszczenie części na płycie głównej	7	25. Element podtrzymujący napęd dyskietek	25
5. Zsuwanie pokrywy	10	26. Instalowanie nowego napędu dyskietek	25
6. Zdejbowanie obejmy	11	27. Wyjmowanie napędu optycznego	26
7. Wyjmowanie karty PCI	11	28. Element podtrzymujący napęd optyczny	26
8. Wyjmowanie zespołu wnętrza napędu	12	29. Instalowanie nowego napędu optycznego	26
9. Zaciski podtrzymujące	13	30. Wyjmowanie radiatora mocowanego wkrętami	27
10. Umieszczanie modułu pamięci	14	31. Mocowanie wkrętami zespołu radiatora i wentylatora	28
11. Otwieranie zatrzasku karty	15	32. Wyjmowanie zespołu wentylatora systemowego	29
12. Zabezpieczanie karty	16	33. Wyjmowanie modułu pamięci	30
13. Wnęki napędów	18	34. Instalowanie modułu pamięci	30
14. Element podtrzymujący	19	35. Wyjmowanie karty	32
15. Instalowanie napędu	19	36. Instalowanie nowej karty	32
16. Podłączanie dysku twardego PATA	20	37. Złącza klawiatury	33
17. Podłączanie napędu SATA	20	38. Złącza myszy	34
18. Element podtrzymujący	21	39. Instalowanie pokrywy	35
19. Instalowanie napędu dyskietek	21	40. Lokalizacja blokady Kensington	38
20. Wyjmowanie baterii	22	41. Linka z kłódką	39
21. Instalowanie baterii	22		

Rozdział 1. Ważne informacje dotyczące bezpieczeństwa

UWAGA:

Przed rozpoczęciem korzystania z niniejszego podręcznika należy zapoznać się ze wszystkimi istotnymi informacjami dotyczącymi bezpieczeństwa tego produktu. Najnowsze informacje dotyczące bezpieczeństwa zawiera *Podręcznik na temat bezpieczeństwa i gwarancji* dołączony do produktu. Zapoznanie się z informacjami dotyczącymi bezpieczeństwa zmniejsza ryzyko odniesienia obrażeń i uszkodzenia produktu.

Rozdział 2. Przegląd

Niniejszy podręcznik jest przeznaczony dla klientów, którzy instalują opcje lub wymieniają części CRU (części wymieniane przez klienta).

Uwaga: Należy stosować wyłącznie części dostarczane przez Lenovo™.

Podręcznik zawiera instrukcje instalacji lub wymiany następujących części:

- Akumulator
- dysk twardy
- Napęd dyskietek
- napęd optyczny
- zespół radiatora i wentylatora
- zespół wentylatora systemowego
- moduł pamięci
- karta PCI
- klawiatura
- mysz

Dodatkowe źródła informacji

Użytkownicy mający dostęp do Internetu mogą znaleźć aktualne informacje w sieci WWW.

Można tam znaleźć:

- instrukcje usuwania i instalowania części wymienianych przez klienta,
- filmy z instrukcjami usuwania i instalowania części wymienianych przez klienta,
- publikacje,
- informacje dotyczące rozwiązywania problemów,
- informacje o częściach,
- pliki do pobrania i sterowniki,
- odsyłacze do innych przydatnych źródeł informacji.
- listę telefonów do działów wsparcia.

Informacje te są dostępne pod adresem <http://www.lenovo.com/support>.

Obsługa urządzeń wrażliwych na wyładowania elektrostatyczne

Nie wolno otwierać opakowania antystatycznego zawierającego nową część, dopóki uszkodzona część nie zostanie wyjęta z komputera i użytkownik nie będzie gotowy do zainstalowania nowej. Ładunki elektrostatyczne, mimo że są bezpieczne dla użytkownika, mogą poważnie uszkodzić komponenty i części komputera.

Mając do czynienia z częściami i innymi elementami komputera, należy przedsięwziąć następujące środki ostrożności, aby uniknąć uszkodzenia przez ładunki elektrostatyczne:

- Ogranicz swoje ruchy. Ruch może spowodować wytworzenie się ładunków elektrostatycznych.
- Zawsze bierz do ręki części i inne elementy komputera ostrożnie. Karty, moduły pamięci, płyty główne i mikroprocesory chwytaj za brzegi. Nigdy nie dotykaj znajdujących się na wierzchu obwodów elektronicznych.

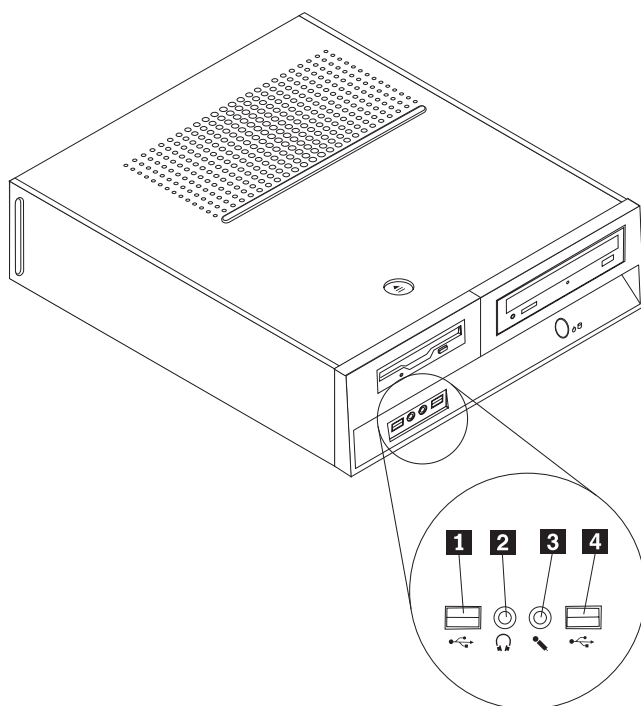
- Nie pozwól, aby inni dotykali części i innych elementów komputera.
- Przed wymianą części na nową dotknij opakowanie antystatyczne z tą częścią do metalowego gniazda rozszerzeń lub innej niemalowanej powierzchni metalowej komputera na co najmniej dwie sekundy. Spowoduje to rozładowanie ładunków elektrostatycznych w opakowaniu i w ciebie.
- W miarę możliwości wyjmij nową część z opakowania antystatycznego i zainstaluj ją bezpośrednio w komputerze bez odkładania jej. Jeśli nie jest to możliwe, połóż opakowanie antystatyczne tej części na gładkiej, poziomej powierzchni i umieść na nim tę część.
- Nie kładź części na pokrywie komputera ani innych powierzchniach metalowych.

Rozmieszczenie elementów

W tym podrozdziale znajdują się ilustracje pomagające w znalezieniu różnych złączy, elementów sterujących i komponentów komputera. Informacje o tym, jak zdjąć pokrywę komputera, zawiera podrozdział “Zdejmowanie pokrywy” na stronie 9.

Znajdowanie elementów sterujących i złączy z przodu komputera

Rys. 1 ukazuje rozmieszczenie złączy z przodu komputera.

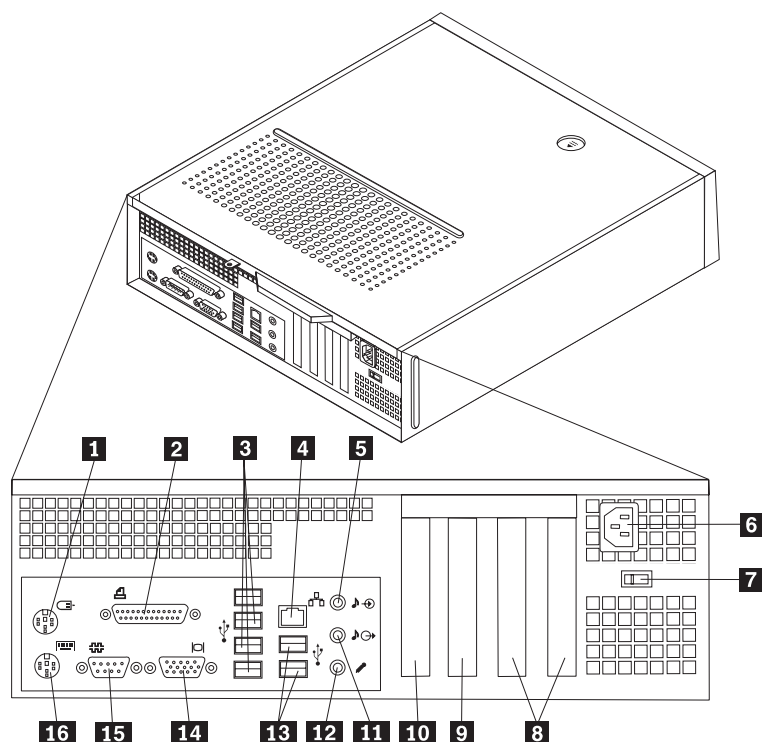


Rysunek 1. Elementy sterujące i złącza

- | | | | |
|----------|------------------|----------|------------------|
| 1 | Złącze USB | 3 | Złącze mikrofonu |
| 2 | Złącze słuchawek | 4 | Złącze USB |

Znajdowanie złączy z tyłu komputera

Rys. 2 ukazuje rozmieszczenie złączy z tyłu komputera.

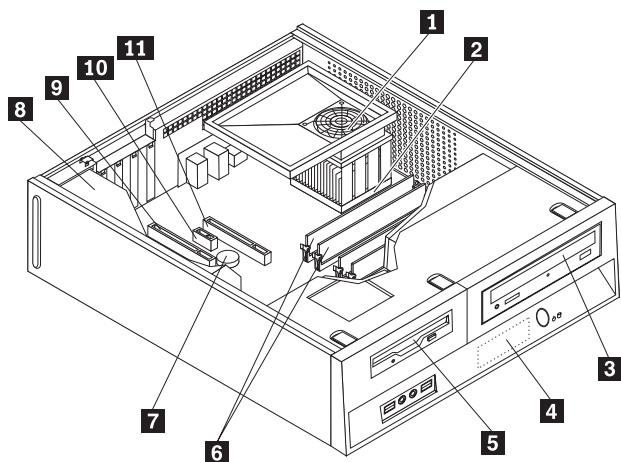


Rysunek 2. Rozmieszczenie złączy

- | | | | |
|----------|--|-----------|------------------------------------|
| 1 | Standardowe złącze myszy | 9 | Złącze karty PCI Express 1x |
| 2 | Złącze równoległe | 10 | Złącze karty PCI Express x16 |
| 3 | Złącza USB (4) | 11 | Złącze wyjściowej linii dźwiękowej |
| 4 | Złącze sieci Ethernet | 12 | Złącze mikrofonu |
| 5 | Złącze wejściowej linii dźwiękowej | 13 | Złącza USB (2) |
| 6 | Złącze kabla zasilającego | 14 | Złącze monitora VGA |
| 7 | Przełącznik wyboru napięcia (wybrane modele) | 15 | Złącze szeregowo |
| 8 | Złącza kart PCI | 16 | Standardowe złącze klawiatury |

Znajdowanie elementów komputera

Rys. 3 pomoże w odszukaniu różnych elementów komputera.



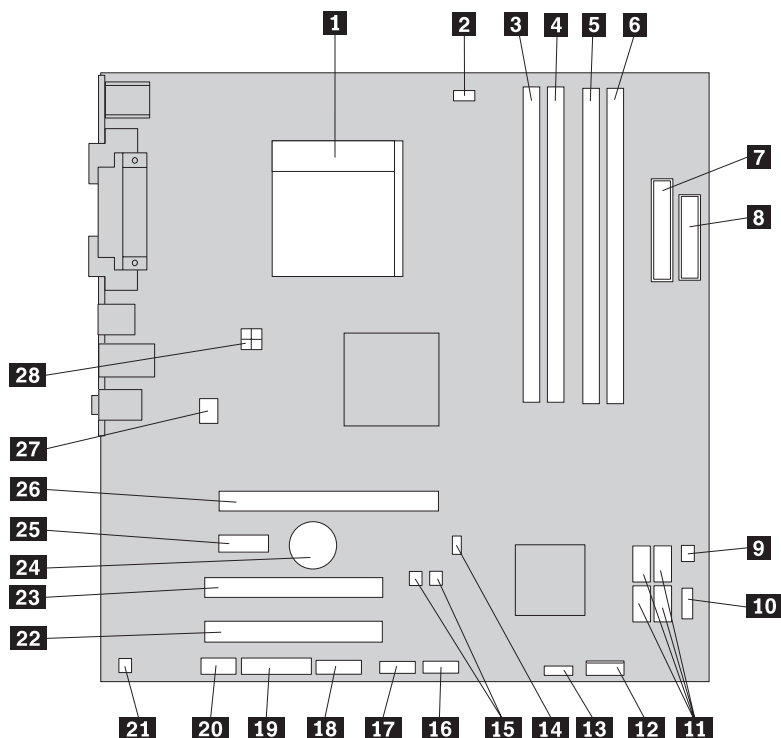
Rysunek 3. Rozmieszczenie komponentów

- | | | | |
|----------|---|-----------|------------------------------|
| 1 | Komora wentylatora, wentylator i radiator | 7 | Akumulator |
| 2 | Mikroprocesor | 8 | Zasilacz |
| 3 | Napęd optyczny | 9 | Złącza kart PCI (2) |
| 4 | Dysk twardy | 10 | Złącze karty PCI Express x1 |
| 5 | Napęd dyskietek | 11 | Złącze karty PCI Express x16 |
| 6 | Moduły pamięci (4) | | |

Znajdowanie części na płycie głównej

Płyta główna (zwana czasami płytą lub płytą systemową) jest głównym obwodem elektronicznym komputera. Realizuje ona podstawowe funkcje komputera i obsługuje różne urządzenia.

Rys. 4 ukazuje rozmieszczenie części płyty głównej.



Rysunek 4. Rozmieszczenie części na płycie głównej

1	Złącze wentylatora mikroprocesora	15	Zworka Flash BIOS
2	Mikroprocesor i radiator	16	Przednie złącze USB
3	Złącze pamięci 1	17	Przednie złącze USB
4	Złącze pamięci 2	18	Złącze szeregowo (COM)
5	Złącze pamięci 3	19	Złącze LEO
6	Złącze pamięci 4	20	Przednie złącze audio
7	Złącze zasilania	21	Złącze wyjściowe mono
8	Złącze napędu dyskiectek	22	Złącze karty PCI
9	Złącze czujnika temperatury	23	Złącze karty PCI
10	Przednie złącze USB	24	Akumulator
11	Złącza SATA (4)	25	Złącze karty PCI Express x1
12	Złącze panelu przedniego	26	Złącze karty PCI Express x16
13	Złącze wentylatora zasilacza	27	Złącze wentylatora systemowego
14	Złącze czujnika manipulacji	28	Złącze zasilania 12 V

Rozdział 3. Instalowanie opcji i wymiana sprzętu

Uwaga

Nie wolno otwierać komputera ani próbować naprawy przed zapoznaniem się z rozdziałem “Ważne informacje dotyczące bezpieczeństwa” w *Podręczniku na temat bezpieczeństwa i gwarancji* dostarczanym wraz z komputerem. *Podręcznik na temat bezpieczeństwa i gwarancji* znajduje się pod adresem <http://www.lenovo.com/support>.

Uwaga: Należy stosować wyłącznie części dostarczane przez Lenovo.

Wymagane narzędzia

Do zainstalowania niektórych opcji komputera może być potrzebny wkrętak płaski lub krzyżakowy. Niektóre opcje mogą też wymagać dodatkowych narzędzi. Patrz instrukcje dołączone do opcji.

Instalowanie opcji zewnętrznych

Do komputera można podłączyć głośniki zewnętrzne, drukarkę lub skaner. Niektóre opcje zewnętrzne, poza podłączeniem fizycznym, wymagają zainstalowania dodatkowego oprogramowania. Dodając opcję zewnętrzną, zapoznaj się z sekcjami “Znajdowanie elementów sterujących i złączy z przodu komputera” na stronie 4 i “Znajdowanie złączy z tyłu komputera” na stronie 5, aby zidentyfikować wymagane złącze, a następnie skorzystaj z instrukcji dołączonych do danej opcji w celu jej podłączenia i zainstalowania wymaganego oprogramowania lub sterowników .

Zdejmowanie pokrywy

Ważne

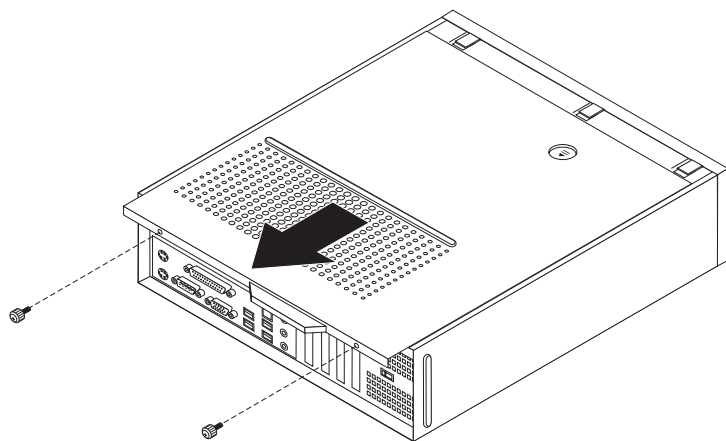


Przed zdjęciem pokrywy wyłącz komputer i odczekaj od 3 do 5 minut, aż ostygnie.

Aby zdjąć pokrywę:

1. Wyjmij wszystkie nośniki (dyski, dyski CD lub taśmy) z napędów, zamknij system operacyjny i wyłącz wszystkie podłączone urządzenia.
2. Odłącz wszystkie kable zasilające od gniazd elektrycznych.
3. Odłącz wszystkie kable podłączone do komputera. Dotyczy to kabli zasilających, wejścia/wyjścia i wszelkich innych kabli podłączonych do komputera.
4. Zdejmij wszelkie zabezpieczenia, takie jak kłódka, które zabezpieczają pokrywę.

5. Naciśnij przycisk zwalniający u góry pokrywy, zsuń ją do tyłu i zdejmij. Jeśli komputer wyposażono we wkręty zabezpieczające pokrywę, wykręć je, a następnie zdejmij pokrywę.



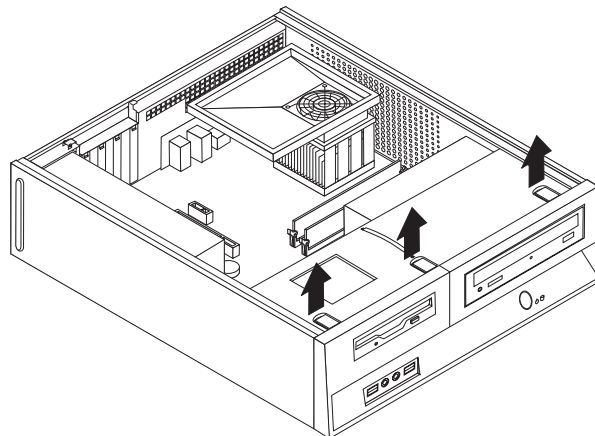
Rysunek 5. Zsuwanie pokrywy

Dostęp do komponentów płyty głównej i napędów

W celu uzyskania dostępu do komponentów płyty głównej, takich jak pamięć, bateria czy pamięć CMOS, konieczne może być wyjęcie zespołu wnęki napędu.

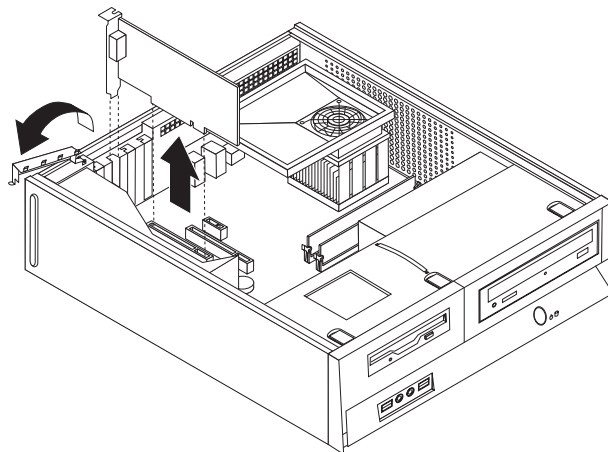
Aby uzyskać dostęp do komponentów płyty głównej i napędów:

1. Zdejmij pokrywę komputera. Patrz podrozdział “Zdejmowanie pokrywy” na stronie 9.
2. Zdejmij przednią obejmę, zwalniając trzy zaczepty i odchylając obejmę na zewnątrz.



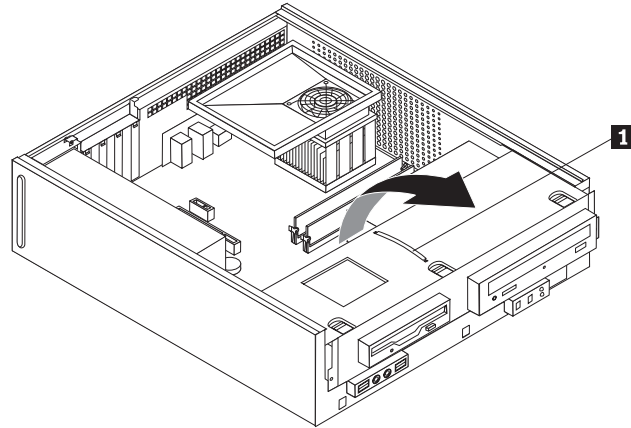
Rysunek 6. Zdejowanie obejmy

3. W przypadku niektórych modeli konieczne może być wyjęcie kart PCI w celu uzyskania dostępu do komponentów płyty głównej.



Rysunek 7. Wymywanie karty PCI

4. Używając niebieskiej rączki **1**, unieś i wysuń zespół wnęki napędu, aż wypustki pozycjonujące w zespole wnęki napędu dopasują się do szczelin po bokach obudowy. Pociągnij do góry za uchwyt, aby wyciągnąć zespół wnęki napędu z obudowy. W zależności od tego, który komponent komputera chcesz wyjąć, możesz odłączyć kable z tyłu napędów lub pozostawić je podłączone.



Rysunek 8. Wymywanie zespołu wnęki napędu

Instalowanie opcji wewnętrznych

Ważne

Przed otwarciem komputera przeczytaj sekcję “Obsługa urządzeń wrażliwych na wyładowania elektrostatyczne” na stronie 3.

Instalowanie pamięci

Komputer wyposażono w dwa złącza służące do instalowania modułów pamięci DDR2 DIMM, zapewniających maksymalnie 8 GB pamięci systemowej.

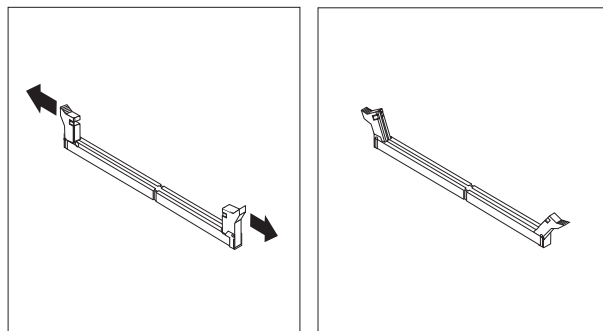
Instalując moduły pamięci, przestrzegaj następujących zasad:

- Używaj 240-stykowej pamięci DDR2 SDRAM 1,8 V.
- Używaj modułów wielkości 256 MB, 512 MB, 1 GB lub 2 GB w dowolnej kombinacji, do 8,0 GB.

Uwaga: Można używać jedynie modułów DDR2 SDRAM DIMM.

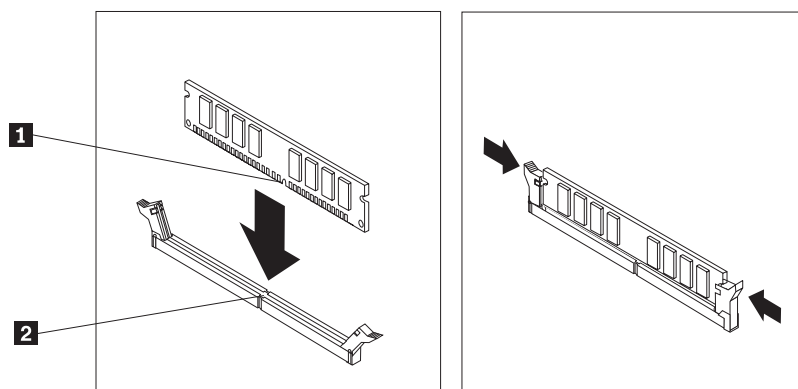
Aby zainstalować moduł pamięci:

1. Zdejmij pokrywę komputera. Patrz podrozdział “Zdejmowanie pokrywy” na stronie 9.
2. W celu uzyskania dostępu do złącza pamięci konieczne może być wyjęcie zespołu wnętrza napędu. Patrz podrozdział “Dostęp do komponentów płyty głównej i napędów” na stronie 11.
3. Wyjmij wszelkie części utrudniające dostęp do złącza pamięci.
4. Znajdź złącza pamięci. Patrz podrozdział Rys. 4 na stronie 7.
5. Otwórz zaciski podtrzymujące.



Rysunek 9. Zaciski podtrzymujące

6. Umieść moduł pamięci nad złączem pamięci. Upewnij się, że wycięcie **1** w module pamięci jest prawidłowo dopasowane do wypustu w złączu **2** na płycie głównej. Wciśnij moduł pamięci w złącze, aż zamkną się zaciski podtrzymujące.



Rysunek 10. Umieszczanie modułu pamięci

Co dalej:

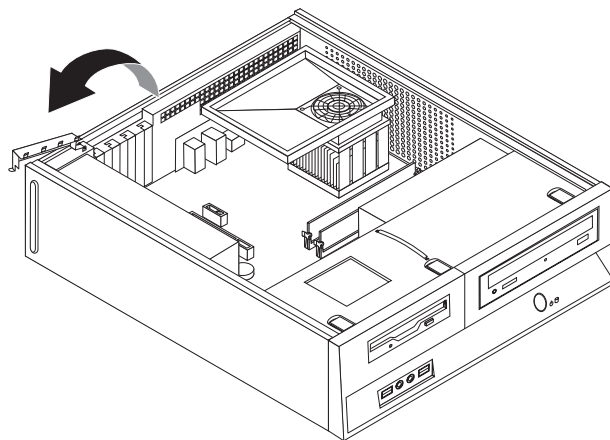
- Aby zająć się inną opcją, przejdź do odpowiedniej sekcji.
- Aby zakończyć instalowanie, patrz Rozdział 4, “Kończenie wymiany części”, na stronie 35.

Instalowanie kart PCI

Niniejsza sekcja zawiera informacje i instrukcje dotyczące instalowania i wyjmowania kart PCI. Komputer ten wyposażony jest w cztery złącza rozszerzeń. Płytę główną wyposażono w dwa złącza kart PCI, jedno złącze karty PCI Express x1 i jedno złącze karty graficznej PCI Express x16.

Aby zainstalować kartę PCI:

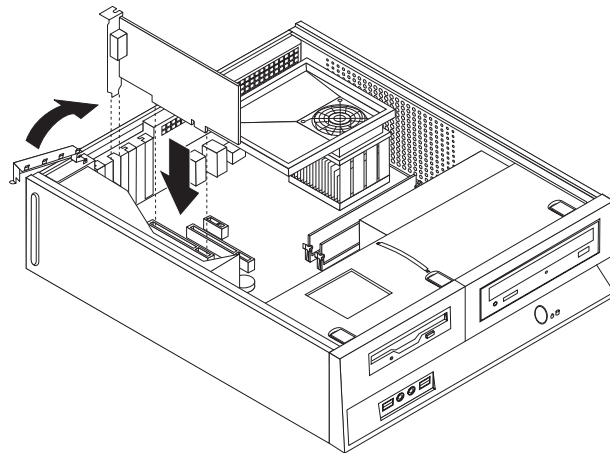
1. Zdejmij pokrywę komputera. Patrz podrozdział “Zdejmowanie pokrywy” na stronie 9.
2. Otwórz zatrzask karty i zdejmij osłonę odpowiedniego złącza rozszerzeń.



Rysunek 11. Otwieranie zatrzasku karty

3. Wyjmij kartę z opakowania antystatycznego.
4. Zainstaluj nową kartę w odpowiednim złączu płyty głównej.

5. Zamknij zatrzask karty, aby ją zabezpieczyć.



Rysunek 12. Zabezpieczanie karty

Co dalej:

- Aby zająć się inną opcją, przejdź do odpowiedniej sekcji.
- Aby zakończyć instalowanie, patrz Rozdział 4, “Kończenie wymiany części”, na stronie 35.

Instalowanie napędów wewnętrznych

Niniejsza sekcja zawiera informacje i instrukcje dotyczące instalowania i wyjmowania napędów wewnętrznych.

Napędy wewnętrzne to urządzenia używane przez komputer do odczytywania i przechowywania danych. W celu zwiększenia wielkości pamięci masowej lub umożliwienia odczytywania innych rodzajów nośników, możesz dodawać napędy. Oto przykłady różnych napędów dostępnych dla Twojego komputera:

- dyski twarde SATA;
- dyski twarde PATA;
- napędy optyczne, takie jak napędy CD czy DVD;
- napędy nośników wymiennych.

Uwaga: Napędy te są również określane mianem napędów IDE.

Napędy wewnętrzne instalowane są we *wnękach*. W niniejszym podręczniku wnęki określane są kolejnymi cyframi - wnęka 1, wnęka 2 itd.

Instalując napęd wewnętrzny, dobrze jest zwrócić uwagę, jakiego typu i rozmiarów napęd można zainstalować w każdej wnęce. Ważne jest też, aby poprawnie podłączyć kable do zainstalowanego napędu.

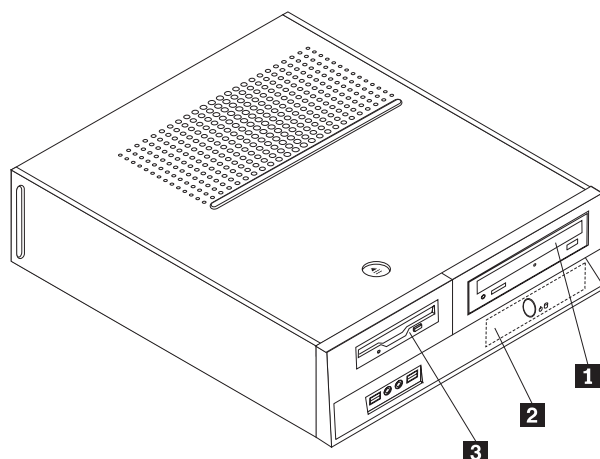
Specyfikacje napędów

Komputer ten fabrycznie wyposażono w następujące napędy:

- napęd optyczny we wnęce 1 (wybrane modele);
- dysk twardy 3,5" we wnęce 2;
- napęd dyskietek 3,5" we wnęce 3 (wybrane modele).

Każda wnęka, w której nie zainstalowano napędu, wyposażona jest w osłonę statyczną oraz płytkę czołową.

Poniższ ilustracja przedstawia rozmieszczenie wnęk napędów.



Rysunek 13. Wnęki napędów

Poniżej zamieszczono listę typów i wymiarów napędów, jakie można instalować w poszczególnych wnękach:

- | | |
|--|---|
| 1 Wnęka 1 - maksymalna wysokość: 43,0 mm (1,7") | Napędy optyczne, takie jak napędy CD czy DVD (zainstalowane fabrycznie w wybranych modelach)
Dysk twardy 3,5" (wymaga podpórki Universal Adapter Bracket, 5,25-3,5")*
Dysk twardy 5,25" |
| 2 Wnęka 2 - maksymalna wysokość: 26,1 mm (1,0") | Dysk twardy 3,5" (zainstalowany fabrycznie) |
| 3 Wnęka 3 - maksymalna wysokość: 12,7 mm (0,5") | Napęd dyskietek 3,5" (zainstalowany fabrycznie w wybranych modelach) |

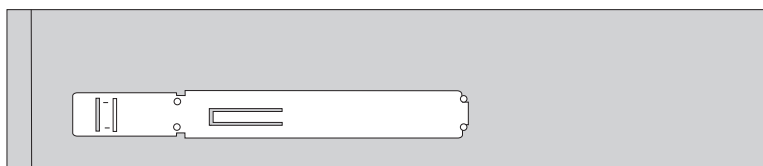
* Podpórkę Universal Adapter Bracket, 5,25-3,5" można nabyć w sklepie komputerowym lub kontaktując się z centrum wsparcia dla klientów.

Instalowanie napędu we wnęce 1

Aby zainstalować napęd optyczny lub dodatkowy dysk twardy we wnęce 1:

1. Zdejmij pokrywę komputera. Patrz podrozdział “Zdejmowanie pokrywy” na stronie 9.
2. Odsłoń płytę główną. Patrz podrozdział “Dostęp do komponentów płyty głównej i napędów” na stronie 11.
3. Jeśli instalujesz napęd z łatwo dostępnymi nośnikami, taki jak napęd optyczny, wyjmij plastikową płytkę z obejm, ściskając plastikowe zaczepy zabezpieczające wewnątrz obejm.
4. Zdejmij metalową osłonę z wnęki napędu.
5. W przypadku napędu 5,25”, zainstaluj element podtrzymujący z boku napędu.

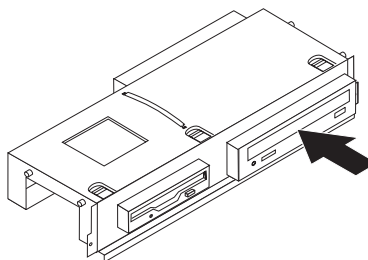
Uwaga: Jeśli instalujesz napęd 3,5”, musisz użyć podpórki Universal Adapter Bracket, 5,25-3,5”. Można go nabyć w sklepie komputerowym lub kontaktując się z centrum wsparcia dla klientów.



Rysunek 14. Element podtrzymujący

6. Zainstaluj napęd optyczny we wnęce, aż zaskoczy na miejsce.

Uwaga: Instalując Universal Adapter Bracket, jeśli element podtrzymujący nie jest dostępny, zainstaluj wkręty zabezpieczające podpórkę karty we wnęce napędu.



Rysunek 15. Instalowanie napędu

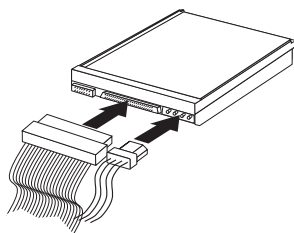
7. Dopasuj zespół wnęki napędu do dwóch szczelin i prowadnic po bokach obudowy i podłącz go do płyty głównej. Patrz podrozdział “Podłączanie napędów” na stronie 20.

Podłączanie napędów

Czynności potrzebne do podłączenia napędów różnią się w zależności od typu podłączanego napędu. Skorzystaj z jednej z poniższych procedur.

Podłączanie napędu optycznego lub dysku twardego PATA:

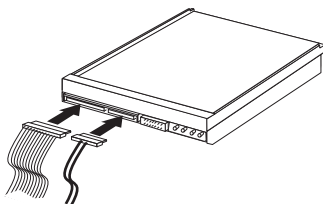
1. Znajdź dwuzłazkowy kabel sygnałowy dostarczony z komputerem lub nowym napędem.
2. Znajdź na płycie głównej złącze IDE 1. Patrz podrozdział “Znajdowanie części na płycie głównej” na stronie 7.
3. Podłącz jeden koniec kabla sygnałowego do napędu, a drugi do złącza IDE 1 na płycie głównej.
4. Znajdź dodatkowe czterożyłowe złącze zasilające oznaczone P4 i podłącz je do napędu.



Rysunek 16. Podłączanie dysku twardego PATA

Podłączanie dodatkowego dysku twardego SATA: Szeregowy dysk twardy można podłączyć do dowolnego dostępnego złącza SATA.

1. Znajdź kabel sygnałowy dostarczony z nowym napędem.
2. Znajdź na płycie głównej wolne złącze SATA. Patrz podrozdział “Znajdowanie części na płycie głównej” na stronie 7.
3. Podłącz jeden koniec kabla sygnałowego do napędu, a drugi do wolnego złącza SATA na płycie głównej.
4. Znajdź jeden z dodatkowych pięciożyłowych złączy zasilających i podłącz je do napędu.



Rysunek 17. Podłączanie napędu SATA

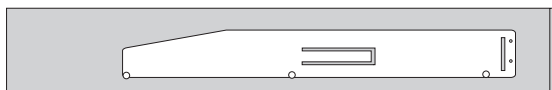
Co dalej:

- Aby zająć się inną opcją, przejdź do odpowiedniej sekcji.
- Aby zakończyć instalowanie, patrz Rozdział 4, “Kończenie wymiany części”, na stronie 35.

Instalowanie napędu dyskietek we wnęce 3

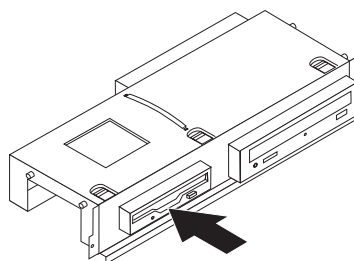
Aby zainstalować napęd dyskietek we wnęce 3:

1. Zdejmij pokrywę komputera. Patrz podrozdział “Zdejmowanie pokrywy” na stronie 9.
2. Odsłoń płytę główną. Patrz podrozdział “Dostęp do komponentów płyty głównej i napędów” na stronie 11.
3. Zdejmij metalową osłonę z napędu dyskietek, delikatnie podważając ją wkrętakiem.
4. Wyjmij plastikową płytkę z obejmy, ściskając plastikowe zaczepy zabezpieczające wewnątrz obejmy.
5. Zainstaluj element podtrzymujący z boku napędu dyskietek.



Rysunek 18. Element podtrzymujący

6. Zainstaluj napęd dyskietek we wnęce z przodu, aż zaskoczy na miejsce.



Rysunek 19. Instalowanie napędu dyskietek

7. Dopasuj zespół wnęki napędu do dwóch szczelin i prowadnic po bokach obudowy i podłącz płaski kabel do nowego napędu.

Co dalej:

- Aby zająć się inną opcją, przejdź do odpowiedniej sekcji.
- Aby zakończyć instalowanie, patrz Rozdział 4, “Kończenie wymiany części”, na stronie 35.

Wymiana baterii

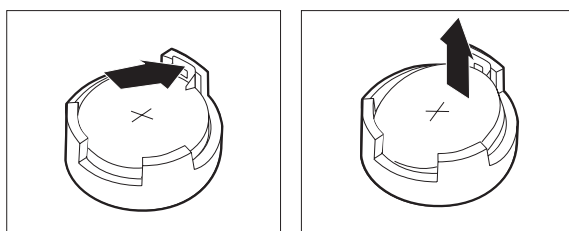
Komputer wyposażono w specjalną pamięć, przechowującą informacje o dacie, godzinie i ustawieniach opcji wbudowanych, takich jak konfiguracja portu równoległego. Bateria umożliwia przechowywanie tych informacji, kiedy komputer jest wyłączony.

Bateria zazwyczaj nie wymaga ładowania ani konserwacji przez cały okres eksploatacji. Jednak kiedyś musi on dobiec końca. Jeśli bateria przestanie działać, informacje o dacie, godzinie i konfiguracji (w tym hasła) zostaną utracone. Po włączeniu komputera zostanie wyświetlony komunikat o błędzie.

"Uwaga dotycząca baterii litowej" w *Podręczniku na temat bezpieczeństwa i gwarancji* zawiera informacje o wymianie i utylizacji baterii.

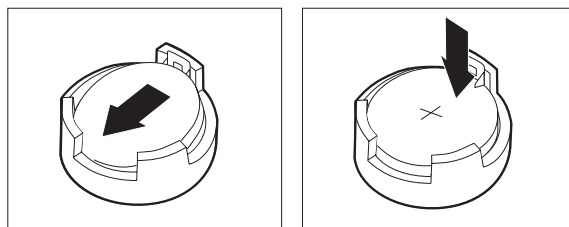
Aby wymienić baterię:

1. Wyłącz komputer i odłącz kabel zasilający od gniazda zasilającego i od komputera.
2. Zdejmij pokrywę komputera. Patrz podrozdział "Zdejmowanie pokrywy" na stronie 9.
3. Konieczny może być dostęp do komponentów płyty głównej. Patrz podrozdział "Dostęp do komponentów płyty głównej i napędów" na stronie 11.
4. Znajdź baterię. Patrz podrozdział Rys. 3 na stronie 6.
5. Wyjmij starą baterię.



Rysunek 20. Wyjmowanie baterii

6. Zainstaluj nową baterię.



Rysunek 21. Instalowanie baterii

7. Załóż pokrywę komputera i podłącz kable. Patrz podrozdział Rozdział 4, "Kończenie wymiany części", na stronie 35.

Uwaga: Po włączeniu komputera po raz pierwszy po wymianie baterii może zostać wyświetlony komunikat o błędzie. Jest to normalne.

8. Włącz komputer i wszystkie podłączone do niego urządzenia.
9. Użyj programu Setup Utility do ustawienia daty i godziny oraz haseł. Patrz *ThinkCentre User Guide*, "Using the Setup Utility."

Wymiana dysku twardego

Uwaga

Nie wolno otwierać komputera ani próbować naprawy przed zapoznaniem się z rozdziałem “Ważne informacje dotyczące bezpieczeństwa” w *Podręczniku na temat bezpieczeństwa i gwarancji* dostarczanym wraz z komputerem. *Podręcznik na temat bezpieczeństwa i gwarancji* znajduje się pod adresem <http://www.lenovo.com/support>.

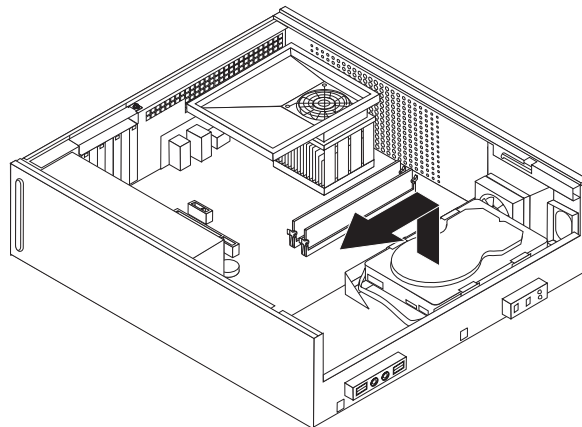
Sekcja ta zawiera instrukcje dotyczące wymiany dysku twardego.

Ważne

Razem z nowym napędem dysku twardego dostarczany jest zestaw dysków *Product Recovery*. Zestaw dysków *Product Recovery* umożliwia odtworzenie fabrycznej zawartości dysku twardego. Więcej informacji dotyczących odzyskiwania fabrycznie zainstalowanego oprogramowania zawiera rozdział “Recovering software” w podręczniku *User Guide*.

Aby wymienić dysk twardy, wykonaj następujące czynności:

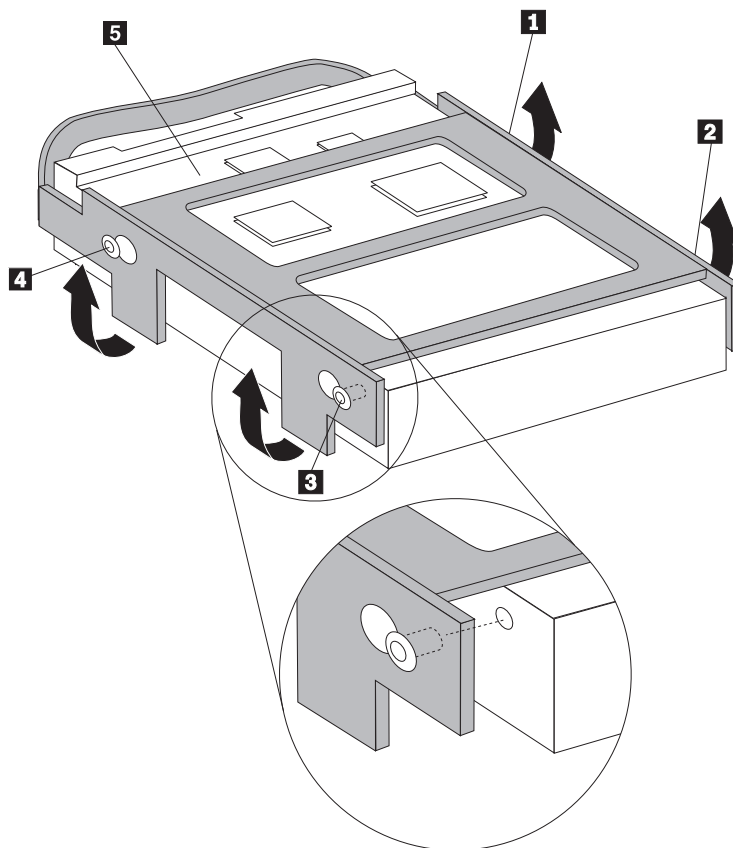
1. Zdejmij pokrywę komputera. Patrz podrozdział “Zdejmowanie pokrywy” na stronie 9.
2. Wyjmij zespół wężki napędu. Patrz podrozdział “Dostęp do komponentów płyty głównej i napędów” na stronie 11.
3. Za pomocą niebieskiego uchwytu obróć dysk twardy wraz z obejmą do góry, wysuń go w lewo, zwalniając przytrzymujące zaczepy na spodzie obudowy, a następnie wyjmij z obudowy.



Rysunek 22. Wyjmowanie dysku twardego

4. Odłącz kabel sygnałowy i zasilający znajdujące się z tyłu dysku twardego.

5. Zainstaluj nowy napęd w niebieskiej obudowie. Wyginając obejmę, dopasuj wypustki od **1** do **4** do otworów w dysku. Nie dotykaj układu elektronicznego **5** na spodzie dysku twardego.



Rysunek 23. Dopasowywanie wypustek do otworów w dysku twardym

6. Podłącz kabel sygnałowy i zasilający z tyłu dysku twardego.
7. Umieść dysk twardy wraz z obejmą w takiej pozycji, aby zaczepić go o zaczepy przytrzymujące na spodzie obudowy podczas wsuwania w prawo.
8. Wsuń dysk twardy wraz z obejmą w prawo, aż zaskoczy na miejsce.
9. Przejdź do podrozdziału Rozdział 4, “Kończenie wymiany części”, na stronie 35.

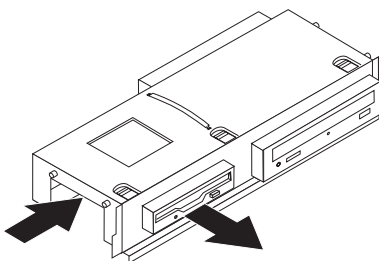
Wymiana napędu dyskietek

Uwaga

Nie wolno otwierać komputera ani próbować naprawy przed zapoznaniem się z rozdziałem “Ważne informacje dotyczące bezpieczeństwa” w *Podręczniku na temat bezpieczeństwa i gwarancji* dostarczanym wraz z komputerem. *Podręcznik na temat bezpieczeństwa i gwarancji* znajduje się pod adresem <http://www.lenovo.com/support>.

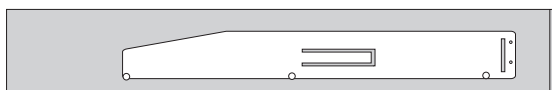
Sekcja ta zawiera instrukcje dotyczące wymiany napędu dyskietek.

1. Zdejmij pokrywę komputera. Patrz podrozdział “Zdejmowanie pokrywy” na stronie 9.
2. Aby uzyskać dostęp do komponentów płyty głównej - patrz “Dostęp do komponentów płyty głównej i napędów” na stronie 11.
3. Zwolnij napęd dyskietek, naciskając na niebieski element przytrzymujący z boku napędu.
4. Wyjmij zepsuty napęd dyskietek, wysuwając go z przodu zespołu wnęki napędu.



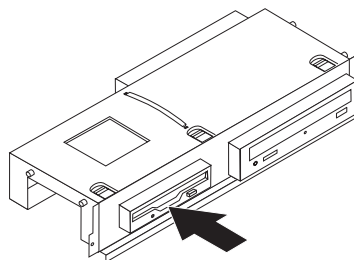
Rysunek 24. Wymywanie napędu dyskietek

5. Odłącz obejmę przytrzymującą od zepsutego napędu i zainstaluj ją na nowym.



Rysunek 25. Element podtrzymujący napęd dyskietek

6. Zainstaluj nowy napęd dyskietek we wnęce napędu z przodu, aż zaskoczy na miejsce.



Rysunek 26. Instalowanie nowego napędu dyskietek

7. Przejdź do podrozdziału Rozdział 4, “Kończenie wymiany części”, na stronie 35.

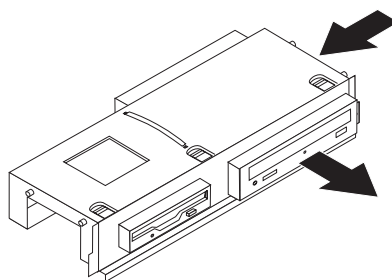
Wymiana napędu optycznego

Uwaga

Nie wolno otwierać komputera ani próbować naprawy przed zapoznaniem się z rozdziałem “Ważne informacje dotyczące bezpieczeństwa” w *Podręczniku na temat bezpieczeństwa i gwarancji* dostarczanym wraz z komputerem. *Podręcznik na temat bezpieczeństwa i gwarancji* znajduje się pod adresem <http://www.lenovo.com/support>.

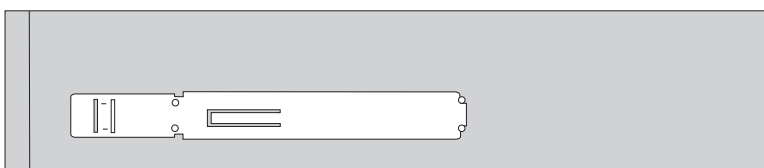
Sekcja ta zawiera instrukcje dotyczące wymiany napędu optycznego.

1. Zdejmij pokrywę komputera. Patrz podrozdział “Zdejmowanie pokrywy” na stronie 9.
2. Aby uzyskać dostęp do komponentów płyty głównej - patrz “Dostęp do komponentów płyty głównej i napędów” na stronie 11.
3. Zwolnij napęd optyczny, naciskając na niebieski element przytrzymujący z boku napędu.
4. Wsuń wymieniany napęd optyczny z przodu zespołu wnęki napędu.



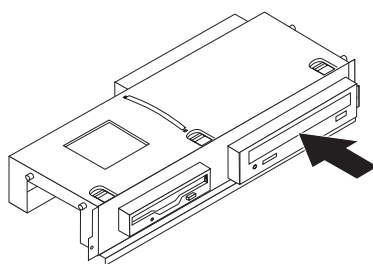
Rysunek 27. Wyjmowanie napędu optycznego

5. Odłącz obejmę przytrzymującą od zepsutego napędu i zainstaluj ją na nowym.



Rysunek 28. Element podtrzymujący napęd optyczny

6. Zainstaluj nowy napęd optyczny we wnęcie, aż zaskoczy na miejsce.



Rysunek 29. Instalowanie nowego napędu optycznego

7. Przejdź do podrozdziału Rozdział 4, “Kończenie wymiany części”, na stronie 35.

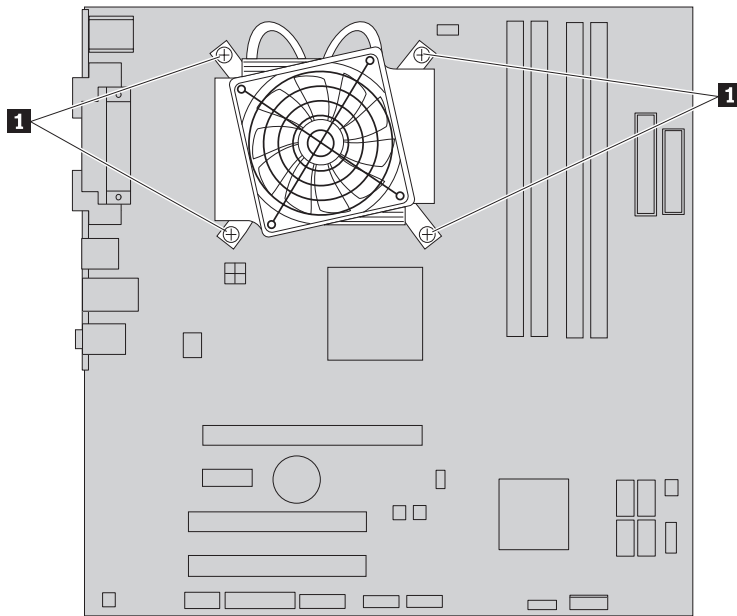
Wymiana zespołu radiatora i wentylatora

Uwaga

Nie wolno otwierać komputera ani próbować naprawy przed zapoznaniem się z rozdziałem “Ważne informacje dotyczące bezpieczeństwa” w *Podręczniku na temat bezpieczeństwa i gwarancji* dostarczanym wraz z komputerem. *Podręcznik na temat bezpieczeństwa i gwarancji* znajduje się pod adresem <http://www.lenovo.com/support>.

Sekcja ta zawiera instrukcje dotyczące wymiany zespołu radiatora i wentylatora.

1. Zdejmij pokrywę komputera. Patrz podrozdział “Zdejmowanie pokrywy” na stronie 9.
2. Odłącz kabel wentylatora mikroprocesora od płyty głównej. Patrz podrozdział “Znajdowanie części na płycie głównej” na stronie 7.
3. Wyjmij komorę wentylatora z zespołu radiatora i wentylatora. Patrz podrozdział “Znajdowanie elementów komputera” na stronie 6.
4. Wykręć cztery wkręty **1** mocujące zespół radiatora i wentylatora do płyty głównej.

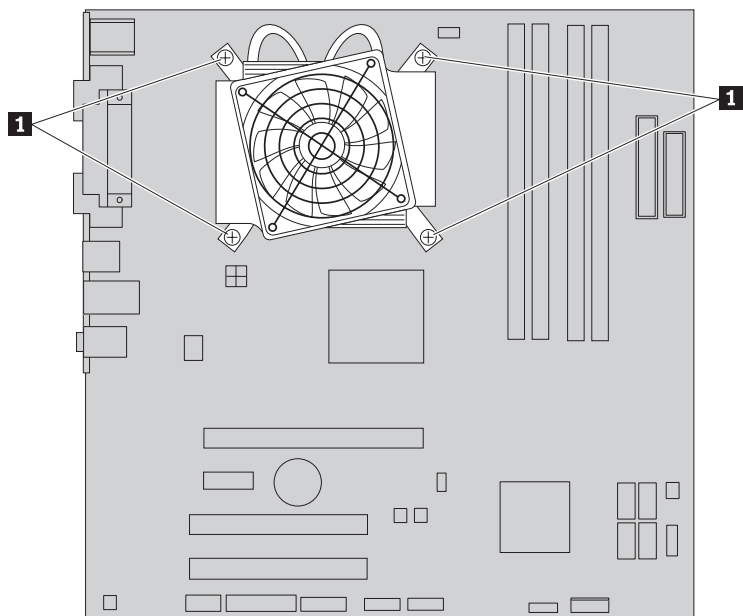


Rysunek 30. Wyjmowanie radiatora mocowanego wkrętami

Uwaga: Konieczne może być delikatne przekręcenie radiatora celem odłączenia go od mikroprocesora.

5. Unieś zespół radiatora i wentylatora z płyty głównej.

- Umieść nowy radiator na plastikowej obejmie przytrzymującej, tak aby dopasować cztery wkręty do bolców na płycie głównej. Dokręć cztery wkręty **1** mocujące zespół radiatora i wentylatora do płyty głównej.



Rysunek 31. Mocowanie wkrętami zespołu radiatora i wentylatora

- Podłącz kabel wentylatora mikroprocesora do złącza wentylatora mikroprocesora na płycie głównej.
- Przejdź do podrozdziału Rozdział 4, “Kończenie wymiany części”, na stronie 35.

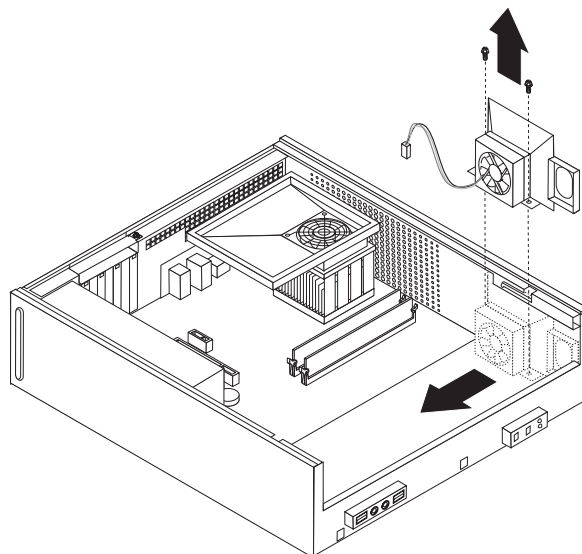
Wymiana zespołu wentylatora systemowego

Uwaga

Nie wolno otwierać komputera ani próbować naprawy przed zapoznaniem się z rozdziałem “Ważne informacje dotyczące bezpieczeństwa” w *Podręczniku na temat bezpieczeństwa i gwarancji* dostarczanym wraz z komputerem. *Podręcznik na temat bezpieczeństwa i gwarancji* znajduje się pod adresem <http://www.lenovo.com/support>.

Sekcja ta zawiera instrukcje dotyczące wymiany zespołu wentylatora systemowego.

1. Zdejmij pokrywę komputera. Patrz podrozdział “Zdejmowanie pokrywy” na stronie 9.
2. Aby uzyskać dostęp do komponentów płyty głównej - patrz “Dostęp do komponentów płyty głównej i napędów” na stronie 11.
3. Odłącz kabel wentylatora systemowego od płyty głównej. Patrz podrozdział “Znajdowanie części na płycie głównej” na stronie 7.
4. Wyjmij dysk twardy. Patrz podrozdział “Wymiana dysku twardego” na stronie 23.
5. Wykręć dwa wkręty mocujące zespół wentylatora systemowego.
6. Wyjmij zespół wentylatora systemowego, wyciągając obejmę i unosząc ją z płyty głównej.



Rysunek 32. Wymywanie zespołu wentylatora systemowego

7. Zainstaluj nowy zespół wentylatora systemowego oraz dwa mocujące go wkręty.
8. Podłącz kabel wentylatora systemowego do złącza wentylatora systemowego na płycie głównej.
9. Wymień dysk twardy.
10. Przejdź do podrozdziału Rozdział 4, “Kończenie wymiany części”, na stronie 35.

Wymiana modułu pamięci

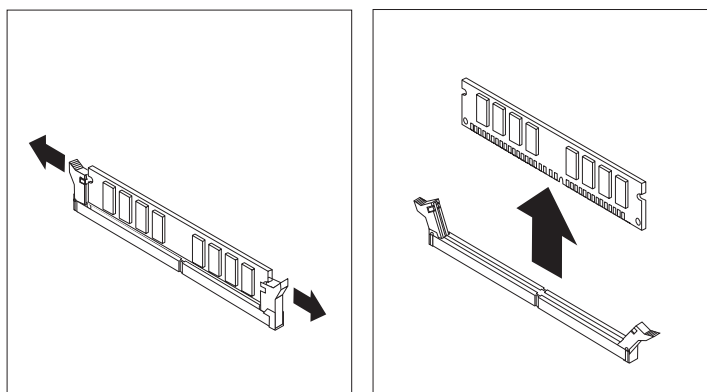
Uwaga

Nie wolno otwierać komputera ani próbować naprawy przed zapoznaniem się z rozdziałem “Ważne informacje dotyczące bezpieczeństwa” w *Podręczniku na temat bezpieczeństwa i gwarancji* dostarczanym wraz z komputerem. *Podręcznik na temat bezpieczeństwa i gwarancji* znajduje się pod adresem <http://www.lenovo.com/support>.

Sekcja ta zawiera instrukcje dotyczące wymiany modułu pamięci.

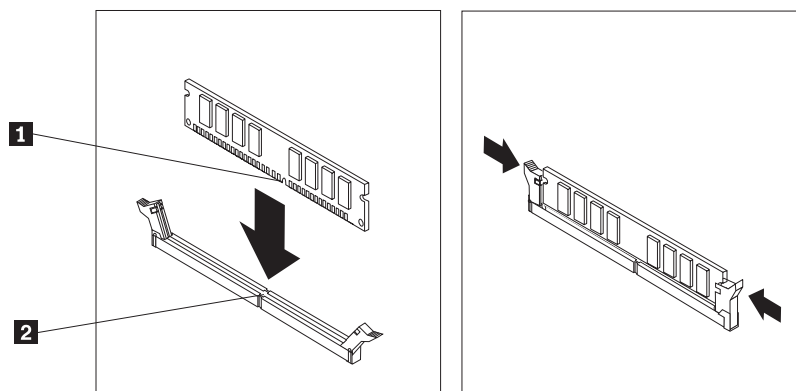
Uwaga: Komputer ten zawiera cztery takie moduły.

1. Zdejmij pokrywę komputera. Patrz podrozdział “Zdejmowanie pokrywy” na stronie 9.
2. W celu uzyskania dostępu do złączy pamięci konieczne może być wyjęcie zespołu wnęki napędu. Patrz podrozdział “Dostęp do komponentów płyty głównej i napędów” na stronie 11.
3. Wyjmij wszelkie części utrudniające dostęp do złączy pamięci.
4. Wyjmij stary moduł pamięci, otwierając zaciski podtrzymujące.



Rysunek 33. Wyjmowanie modułu pamięci

5. Umieść nowy moduł pamięci nad złączem pamięci. Upewnij się, że wycięcie **1** w module pamięci jest prawidłowo dopasowane do wypustu w złączu **2** na płycie głównej. Wciśnij moduł pamięci w złącze pamięci, aż zamkną się zaciski podtrzymujące.



Rysunek 34. Instalowanie modułu pamięci

6. Przejdź do podrozdziału Rozdział 4, “Kończenie wymiany części”, na stronie 35.

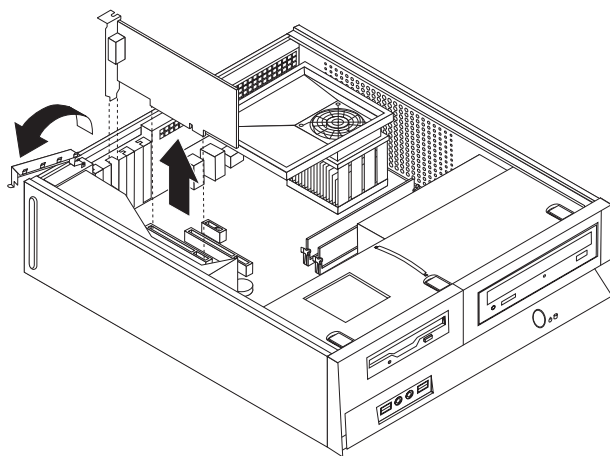
Wymiana karty PCI

Uwaga

Nie wolno otwierać komputera ani próbować naprawy przed zapoznaniem się z rozdziałem “Ważne informacje dotyczące bezpieczeństwa” w *Podręczniku na temat bezpieczeństwa i gwarancji* dostarczanym wraz z komputerem. *Podręcznik na temat bezpieczeństwa i gwarancji* znajduje się pod adresem <http://www.lenovo.com/support>.

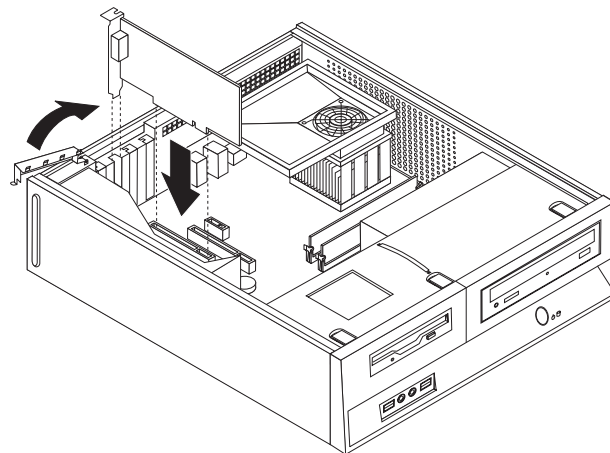
Sekcja ta zawiera instrukcje dotyczące wymiany karty PCI.

1. Zdejmij pokrywę komputera. Patrz podrozdział “Zdejmowanie pokrywy” na stronie 9.
2. Otwórz zatrzask i wyjmij zepsutą kartę.



Rysunek 35. Wymowanie karty

3. Wyjmij nową kartę z opakowania antystatycznego.
4. Zainstaluj nową kartę w odpowiednim złączu i zamknij zatrzask.



Rysunek 36. Instalowanie nowej karty

5. Przejdź do podrozdziału Rozdział 4, “Kończenie wymiany części”, na stronie 35.

Wymiana klawiatury

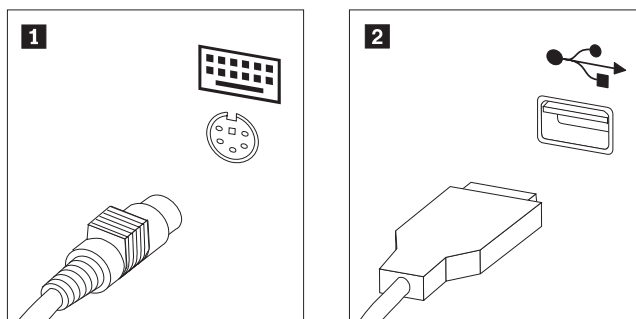
Uwaga

Nie wolno otwierać komputera ani próbować naprawy przed zapoznaniem się z rozdziałem “Ważne informacje dotyczące bezpieczeństwa” w *Podręczniku na temat bezpieczeństwa i gwarancji* dostarczanym wraz z komputerem. *Podręcznik na temat bezpieczeństwa i gwarancji* znajduje się pod adresem <http://www.lenovo.com/support>.

Sekcja ta zawiera instrukcje dotyczące wymiany klawiatury.

1. Wyjmij wszystkie nośniki (dyskiety, dyski CD lub taśmy) z napędów, zamknij system operacyjny i wyłącz wszystkie podłączone urządzenia.
2. Odłącz wszystkie kable zasilające od gniazd elektrycznych.
3. Znajdź złącze klawiatury.

Uwaga: Klawiatura może być podłączona do standardowego złącza **1** lub do złącza USB **2**. W zależności od miejsca podłączenia klawiatury, patrz “Znajdowanie złączy z tyłu komputera” na stronie 5 lub “Znajdowanie elementów sterujących i złączy z przodu komputera” na stronie 4.



Rysunek 37. Złącza klawiatury

4. Odłącz kabel uszkodzonej klawiatury od komputera.
5. Podłącz nową klawiaturę do odpowiedniego złącza komputera.
6. Przejdź do podrozdziału Rozdział 4, “Kończenie wymiany części”, na stronie 35.

Wymiana myszy

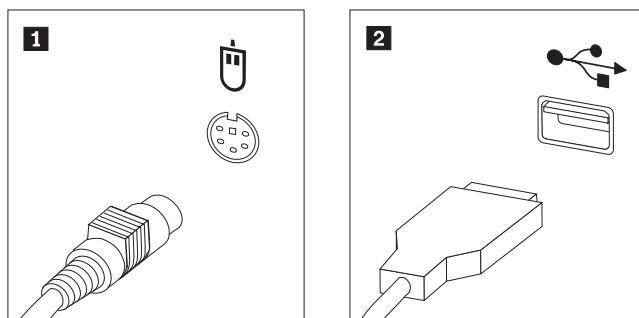
Uwaga

Nie wolno otwierać komputera ani próbować naprawy przed zapoznaniem się z rozdziałem “Ważne informacje dotyczące bezpieczeństwa” w *Podręczniku na temat bezpieczeństwa i gwarancji* dostarczanym wraz z komputerem. *Podręcznik na temat bezpieczeństwa i gwarancji* znajduje się pod adresem <http://www.lenovo.com/support>.

Sekcja ta zawiera instrukcje dotyczące wymiany myszy.

1. Wyjmij wszystkie nośniki (dyskiety, dyski CD lub taśmy) z napędów, zamknij system operacyjny i wyłącz wszystkie podłączone urządzenia.
2. Odłącz wszystkie kable zasilające od gniazd elektrycznych.
3. Znajdź złącze myszy.

Uwaga: Mysz może być podłączona do standardowego złącza myszy **1** lub do złącza USB **2** z przodu lub z tyłu komputera. Patrz “Znajdowanie złączy z tyłu komputera” na stronie 5 lub “Znajdowanie elementów sterujących i złączy z przodu komputera” na stronie 4.



Rysunek 38. Złącza myszy

4. Odłącz kabel uszkodzonej myszy od komputera.
5. Podłącz nową mysz do odpowiedniego złącza komputera.
6. Przejdź do podrozdziału Rozdział 4, “Kończenie wymiany części”, na stronie 35.

Rozdział 4. Kończenie wymiany części

Po wymianie części należy założyć pokrywę komputera i podłączyć wszystkie kable, m.in. od linii telefonicznych i kable zasilające. Ponadto, w zależności od wymienianej części, może zająć potrzeba potwierdzenia zaktualizowanej informacji w programie Setup Utility.

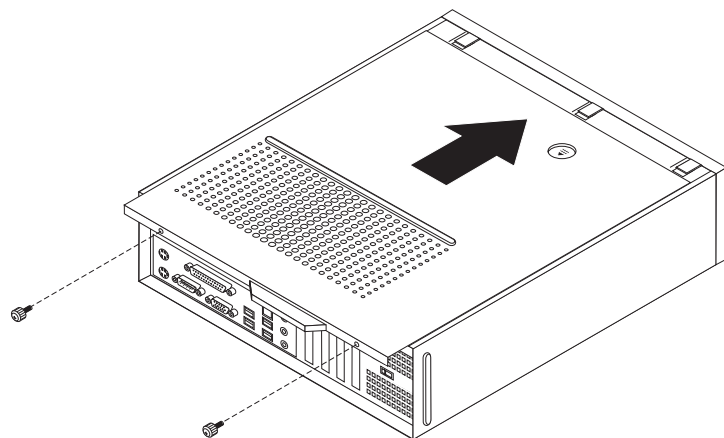
Aby założyć pokrywę komputera i podłączyć kable:

1. Upewnij się, że wszystkie elementy złożono poprawnie, a wewnątrz komputera nie zostały żadne narzędzia ani nieprzykręcone wkręty.
2. Przenieść kable, które mogłyby przeszkadzać w zakładaniu pokrywy komputera.

Ważne

Pamiętaj, aby poprawnie ułożyć wszystkie kable zasilające, tak aby ominąć zespół wnęki napędu. Układaj kable z dala od zawiasów i boków obudowy.

3. Jeśli zespół wnęki napędu został wyjęty, dopasuj go do dwóch szczelin i prowadnic po bokach obudowy i podłącz jego kable z powrotem do płyty głównej.
4. Wsuń zespół wnęki napędu w obudowę, aż znajdzie się we właściwym miejscu.
5. Ponownie załóż przednią osłonę, jeśli została zdjęta.
6. Załóż pokrywę komputera na obudowę, tak aby prowadnice na bokach pokrywy weszły w szyny i wsuń pokrywę. Jeśli komputer wyposażono we wkręty zabezpieczające pokrywę, wkręć je.



Rysunek 39. Instalowanie pokrywy

7. Zainstaluj niezbędne zabezpieczenia, takie jak kłódka.
8. Podłącz do komputera kable zewnętrzne i zasilające. Patrz podrozdział "Znajdowanie złączy z tyłu komputera" na stronie 5.
9. Aby zaktualizować konfigurację, patrz rozdział "Using the Setup Utility" w podręczniku *User Guide* dołączonym do komputera.

Uwaga: W większości krajów Lenovo wymaga zwrotu uszkodzonej części wymienianej przez klienta. Informacje o warunkach zwrotu zostaną dołączone do części wymienianej przez klienta lub nadejdą w kilka dni po niej.

Pobieranie sterowników urządzeń

Sterowniki urządzeń pobrać można ze strony <http://www.lenovo.com/support/>. Instrukcje instalowania znajdują się w plikach README dołączonych do plików sterowników.

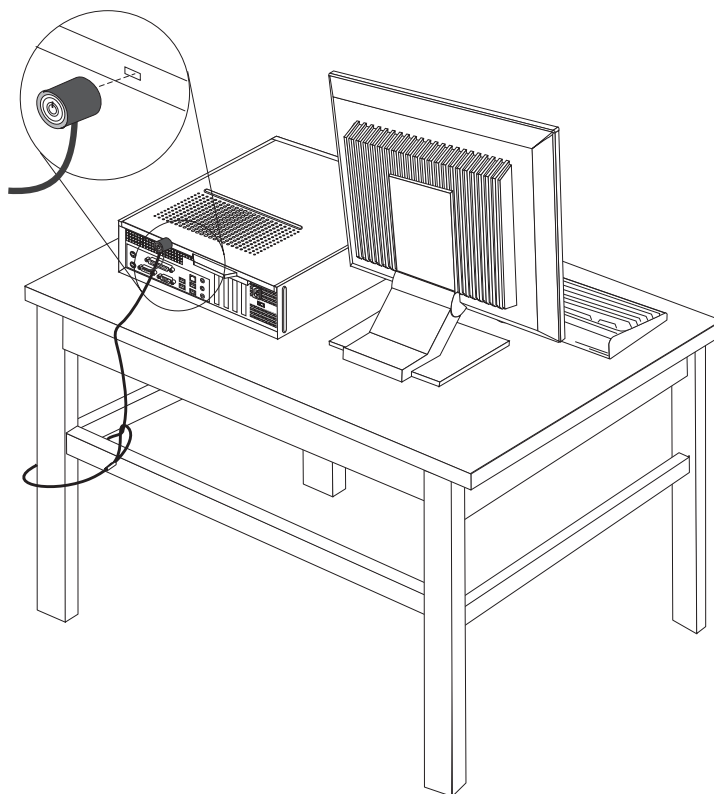
Rozdział 5. Opcje zabezpieczające

Dostępnych jest kilka opcji blokad, zapobiegających kradzieży sprzętu i dostępowi do komputera bez uprawnień. Poza blokadą fizyczną używaniu komputera bez uprawnień zapobiega programowa blokada klawiatury, zabezpieczona hasłem.

Upewnij się, że instalowane kable zabezpieczające nie przeszkadzają w instalacji innych kabli komputerowych.

Zintegrowana linka zabezpieczająca

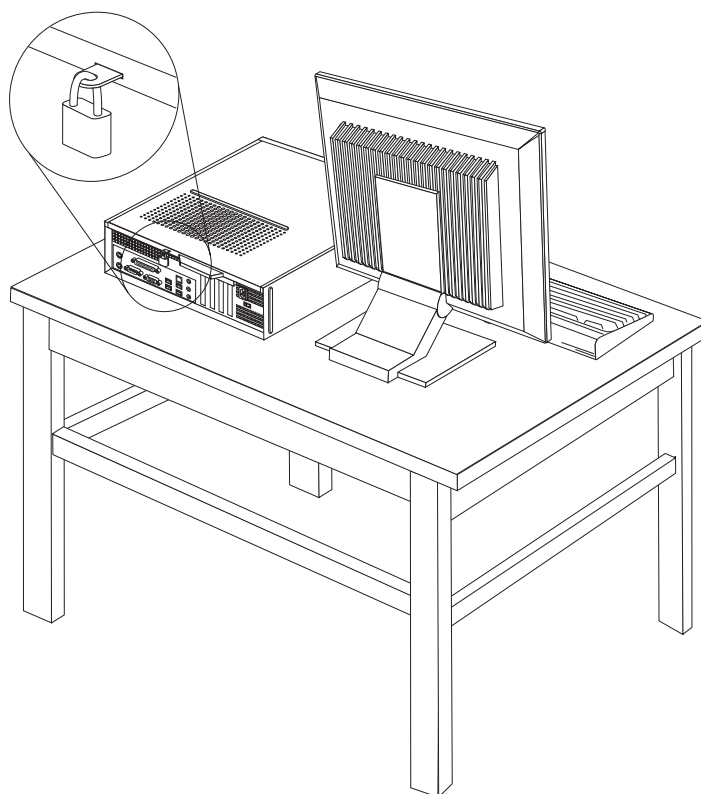
Zintegrowana linka zabezpieczająca (nazywana czasami blokadą Kensington) umożliwia zabezpieczenie komputera przez przymocowanie go do biurka, stołu czy też innego przedmiotu wolno stojącego. Linkę zabezpieczającą podłącza się do gniazda zabezpieczającego z tyłu komputera, a zamyka kluczem. Linka blokuje również przyciski służące do otwierania pokrywy komputera. Jest to taka sama linka, jakiej używa się w przypadku wielu komputerów laptop. Możesz ją zamówić bezpośrednio w Lenovo. Przejdź pod adres <http://www.lenovo.com/support/> i wyszukaj hasło "Kensington".



Rysunek 40. Lokalizacja blokady Kensington

Kłódka

Komputer wyposażono w linkę z kłódką, uniemożliwiającą zdjęcie pokrywy.



Rysunek 41. Linka z kłódką

Zabezpieczenie hasłem

Aby utrudnić używanie komputera bez uprawnień możesz ustawić hasło w programie Setup Utility. Po włączeniu komputera wyświetlana jest prośba o wpisanie hasła w celu pełnego odblokowania klawiatury.

Co dalej:

- Aby zająć się inną opcją, przejdź do odpowiedniej sekcji.
- Aby zakończyć instalowanie, patrz Rozdział 4, “Kończenie wymiany części”, na stronie 35.

Kasowanie utraconego lub zapomnianego hasła (kasowanie pamięci CMOS)

Sekcja ta dotyczy utraconych lub zapomnianych haseł. Więcej informacji o utraconych lub zapomnianych hasłach znajdziesz w programie ThinkVantage Productivity Center.

Aby skasować zapomniane hasło:

1. Zdejmij pokrywę komputera. Patrz podrozdział “Zdejmowanie pokrywy” na stronie 9.
2. Konieczny może być dostęp do komponentów płyty głównej. Patrz podrozdział “Dostęp do komponentów płyty głównej i napędów” na stronie 11.

3. Znajdź na płycie głównej zworkę Clear CMOS/Recovery. Patrz podrozdział “Znajdowanie części na płycie głównej” na stronie 7.
4. Przetaw zworkę z pozycji standardowej (styki 1 i 2) w pozycję serwisową lub konfiguracyjną (styki 2 i 3).
5. Załóż pokrywę komputera i podłącz kabel zasilający. Patrz podrozdział Rys. 39 na stronie 35.
6. Zrestartuj komputer i zostaw włączony na około dziesięć sekund. Następnie wyłącz go, przytrzymując wyłącznik zasilania przez około pięć sekund.
7. Powtórz kroki 1 do 3 na stronie 39.
8. Przetaw zworkę Clear CMOS/Recovery z powrotem do pozycji standardowej (styki 1 i 2).
9. Załóż pokrywę komputera i podłącz kabel zasilający. Patrz podrozdział Rozdział 4, “Kończenie wymiany części”, na stronie 35.

Dodatek. Uwagi

Lenovo może nie oferować we wszystkich krajach produktów, usług lub opcji omawianych w tej publikacji. Informacje o produktach i usługach dostępnych w danym kraju można uzyskać od lokalnego przedstawiciela Lenovo. Odwołanie do produktu, programu lub usługi Lenovo nie oznacza, że można użyć wyłącznie tego produktu, programu lub usługi. Zamiast nich można zastosować ich odpowiednik funkcjonalny pod warunkiem, że nie narusza to praw własności intelektualnej Lenovo. Jednakże cała odpowiedzialność za ocenę przydatności i sprawdzenie działania produktu, programu lub usługi pochodzących od innego producenta spoczywa na użytkowniku.

Lenovo może posiadać patenty lub złożone wnioski patentowe na towary i usługi, o których mowa w niniejszej publikacji. Przedstawienie tej publikacji nie daje żadnych uprawnień licencyjnych do tychże patentów. Pisemne zapytania w sprawie licencji można przysyłać na adres:

*Lenovo (United States), Inc.
1009 Think Place - Building One
Morrisville, NC 27560
U.S.A.
Attention: Lenovo Director of Licensing*

LENOVO GROUP LTD. DOSTARCZA TĘ PUBLIKACJĘ W TAKIM STANIE, W JAKIM SIĘ ZNAJDUJE ("AS IS") BEZ UDZIELANIA JAKICHKOLWIEK GWARANCJI (W TYM TAKŻE RĘKOJMI), WYRAŻNYCH LUB DOMNIEMANYCH, A W SZCZEGÓLNOŚCI DOMNIEMANYCH GWARANCJI PRZYDATNOŚCI HANDLOWEJ, PRZYDATNOŚCI DO OKREŚLONEGO CELU ORAZ GWARANCJI, ŻE PUBLIKACJA TA NIE NARUSZA PRAW STRON TRZECICH. Ustawodawstwa niektórych krajów nie dopuszczają zastrzeżeń dotyczących gwarancji wyraźnych lub domniemanych w odniesieniu do pewnych transakcji; w takiej sytuacji powyższe zdanie nie ma zastosowania.

Informacje zawarte w tej publikacji mogą zawierać niedokładności techniczne i błędy drukarskie. IBM może okresowo wprowadzać zmiany do tej publikacji; zmiany takie zostaną uwzględnione w kolejnych wydaniach publikacji. Lenovo zastrzega sobie prawo do wprowadzania ulepszeń i/lub zmian w produktach i/lub programach opisanych w tej publikacji w dowolnym czasie, bez wcześniejszego powiadomienia.

Produkty opisane w niniejszym dokumencie nie są przeznaczone do zastosowań związanych z wszczepieniami lub podtrzymywaniem życia, gdzie niewłaściwe funkcjonowanie może spowodować uszczerbek na zdrowiu lub śmierć. Informacje zawarte w niniejszym dokumencie pozostają bez wpływu na specyfikacje produktów oraz gwarancje Lenovo. Żadne z postanowień niniejszego dokumentu nie ma charakteru wyraźnej lub domniemanej licencji czy zabezpieczenia bądź ochrony przed roszczeniami w ramach praw własności intelektualnej Lenovo lub stron trzecich. Wszelkie informacje zawarte w niniejszym dokumencie opisują specyficzne środowiska i pełnią rolę ilustracyjną. Wyniki osiągnięte w innych środowiskach operacyjnych mogą być odmienne.

Lenovo ma prawo do korzystania i rozpowszechniania informacji przysłanych przez użytkownika w dowolny sposób, jaki uzna za właściwy, bez żadnych zobowiązań wobec ich autora.

Wszelkie wzmianki w tej publikacji na temat stron internetowych innych firm zostały wprowadzone wyłącznie dla wygody użytkownika i w żadnym wypadku nie stanowią zachęty

do ich odwiedzania. Materiały dostępne na tych stronach nie są częścią materiałów opracowanych dla tego produktu Lenovo, a użytkownik korzysta z nich na własną odpowiedzialność.

Wszelkie dane dotyczące wydajności zostały zebrane w kontrolowanym środowisku. Dlatego też rezultaty osiągane w innych środowiskach operacyjnych mogą być inne. Niektóre pomiary mogły być dokonywane na systemach będących w fazie rozwoju i nie ma gwarancji, że pomiary te wykonane na ogólnie dostępnych systemach dadzą takie same wyniki. Niektóre z pomiarów mogły być estymowane przez ekstrapolację. Rzeczywiste wyniki mogą być inne. Użytkownicy powinni we własnym zakresie sprawdzić odpowiednie dane dla ich środowiska.

Informacje dotyczące podłączenia do odbiornika telewizyjnego

Poniższe informacje mają zastosowanie do modeli posiadających fabrycznie zainstalowaną opcję podłączenia do odbiornika telewizyjnego.

Produkt ten wyposażony jest w technologię ochrony praw autorskich, która jest chroniona przez niektóre prawa patentowe Stanów Zjednoczonych oraz inne prawa własności intelektualnej, należące do Macrovision Corporation a także prawa innych właścicieli. Korzystanie z tej technologii jest możliwe jedynie za zgodą Macrovision Corporation. Technologia ta jest przeznaczona do użytku domowego oraz innego użytku w ograniczonym zakresie, chyba że Macrovision Corporation udzieli w tym zakresie zgody na innych warunkach. Odtwarzanie kodu źródłowego lub deasemblowanie jest zabronione.

Znaki towarowe

Następujące nazwy są znakami towarowymi Lenovo w Stanach Zjednoczonych i/lub w innych krajach:

- Lenovo
- logo Lenovo
- ThinkCentre

IBM jest znakiem towarowym International Business Machines Corporation w Stanach Zjednoczonych i/lub w innych krajach.

Nazwy innych przedsiębiorstw, produktów i usług mogą być znakami towarowymi lub znakami usług innych podmiotów.

lenovo

PN: 43C6604

Drukowane w USA

(1P) P/N: 43C6604

