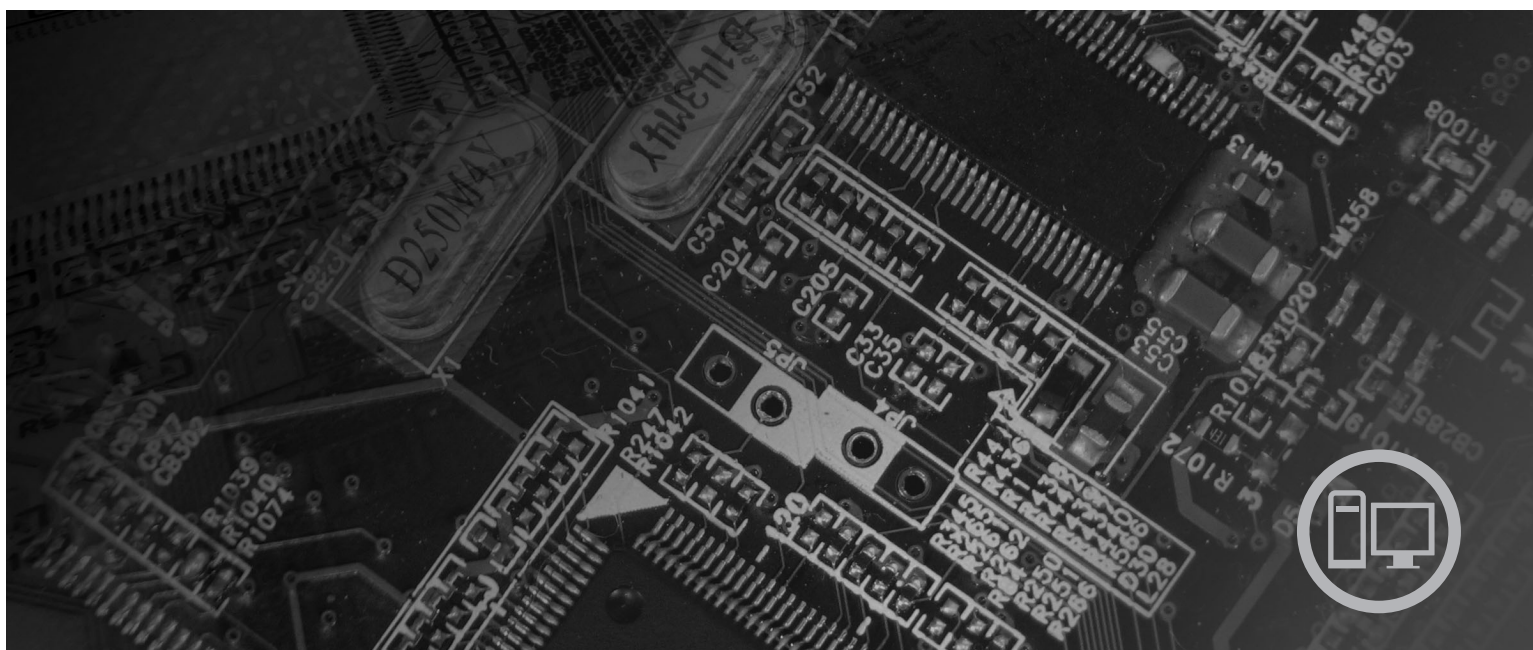


**lenovo**

# ThinkCentre Handbok för installation och byte av maskinvara



Modell 6008, 6068, 6074, 6079, 6082, 9012, 9018, 9087, 9096, 9163,  
9172 och 9193



***lenovo***

# ThinkCentre Handbok för installation och byte av maskinvara

**Anmärkning**

Innan du börjar använda den här informationen och den produkt den handlar om bör du läsa informationen i *Handbok för säkerhet och garanti* för den här produkten och "Övrig information", på sidan 41.

Första utgåvan (juni 2007)

© Copyright Lenovo 2006, 2007.

Vissa delar © Copyright International Business Machines Corporation 2005.  
All rights reserved.

---

## Innehåll

<b>Illustrationer . . . . .</b>	<b>v</b>	Installera interna enheter . . . . .	17
<b>Kapitel 1. Viktig säkerhetsinformation . . . . .</b>	<b>1</b>	Byta batteriet . . . . .	22
<b>Kapitel 2. Översikt . . . . .</b>	<b>3</b>	Byta ut hårddisken . . . . .	23
Fler informationsresurser . . . . .	3	Byta ut diskettenheten . . . . .	25
Hantera enheter som är känsliga för statisk elektricitet . . . . .	3	Byta ut en optisk enhet . . . . .	26
Hitta datorns komponenter . . . . .	4	Byta ut kylflänsen och fläkten . . . . .	27
Placering av kontakter och reglage på datorns framsida . . . . .	4	Byta ut systemfläkten . . . . .	29
Kontakternas placering på baksidan av datorn . . . . .	5	Byta ut en minnesmodul . . . . .	30
Komponenternas placering . . . . .	6	Byta ut ett PCI-kort . . . . .	31
Hitta delar på systemkortet . . . . .	7	Byta ut tangentbordet . . . . .	32
<b>Kapitel 3. Installera tillbehör och byta ut maskinvara . . . . .</b>	<b>9</b>	Byta ut musen . . . . .	32
Nödvändiga verktyg . . . . .	9	<b>Kapitel 4. Slutföra installationen . . . . .</b>	<b>35</b>
Installera externa tillbehör . . . . .	9	Skaffa drivrutiner . . . . .	36
Ta av kåpan . . . . .	9	<b>Kapitel 5. Säkerhetsfunktioner . . . . .</b>	<b>37</b>
Komma åt komponenter på systemkortet . . . . .	11	Inbyggt kabellås . . . . .	38
Installera interna tillbehör . . . . .	13	Hänglås . . . . .	39
Installera minne . . . . .	13	Lösenordsskydd . . . . .	39
Installera PCI-kort . . . . .	15	Radera ett bortglömt lösenord (radera CMOS) . . . . .	39
		<b>Bilaga. Övrig information . . . . .</b>	<b>41</b>
		Information om funktioner för TV . . . . .	42
		Varumärken . . . . .	42



---

## Illustrationer

1. Kontakter och reglage . . . . .	4	22. Ta ut hårddisken . . . . .	23
2. Kontakternas placering . . . . .	5	23. Passa in stiften mot hålen i hårddisken . . . . .	24
3. Placering av olika komponenter . . . . .	6	24. Ta bort diskettenheten . . . . .	25
4. Komponenternas placering på systemkortet . . . . .	7	25. Hållare för diskettenhet . . . . .	25
5. Skjuta kåpan . . . . .	10	26. Installera den nya diskettenheten . . . . .	25
6. Ta bort frontplattan . . . . .	11	27. Ta bort den optiska enheten . . . . .	26
7. Ta bort PCI-kortet . . . . .	11	28. Hållare för optisk enhet . . . . .	26
8. Ta bort enhetsfacket . . . . .	12	29. Installera den nya optiska enheten . . . . .	26
9. Snäpplås . . . . .	13	30. Ta bort kylflänsen som hålls på plats av skruvar . . . . .	27
10. Placera minnesmodulen . . . . .	14	31. Sätt tillbaka skruvarna i kylflänsen och fläkten . . . . .	28
11. Öppna kortspärren . . . . .	15	32. Ta bort systemfläkten . . . . .	29
12. Låsa fast kortet . . . . .	16	33. Ta bort minnesmodulen . . . . .	30
13. Enhetsfack . . . . .	18	34. Installera minnesmodulen . . . . .	30
14. Hållare . . . . .	19	35. Ta bort kortet . . . . .	31
15. Installera enheten . . . . .	19	36. Installera det nya kortet . . . . .	31
16. Ansluta en parallell ATA-hårddisk . . . . .	20	37. Tangentbordsportar . . . . .	32
17. Ansluta en seriell ATA-enhet . . . . .	20	38. Musportar . . . . .	33
18. Hållare . . . . .	21	39. Installera kåpan . . . . .	35
19. Installera diskettenheten . . . . .	21	40. Placering av Kensingtonlås . . . . .	38
20. Ta bort batteriet . . . . .	22	41. Fäste för hänglås . . . . .	39
21. Installera batteriet . . . . .	22		





---

## Kapitel 1. Viktig säkerhetsinformation

**Varning – risk för personskada:**

Innan du använder den här handboken är det viktigt att du har läst och förstått all säkerhetsinformation om den här produkten. Den senaste säkerhetsinformationen finns i *Handbok för säkerhet och garanti* som du fick tillsammans med produkten. Genom att läsa och förstå säkerhetsinformationen minskar du risken för att du själv eller produkten skadas.



---

## Kapitel 2. Översikt

Den här handboken är avsedd för kunder som installerar tilläggfunktioner eller byter ut CRU-delar (Customer Replaceable Units).

**Anm: Använd endast delar från Lenovo™.**

Handboken innehåller anvisningar för installation eller byte av följande delar:

- Batteri
- Hårddisk
- Diskettenhet
- Optisk enhet
- Kylfläns och fläkt
- Systemfläkt
- Minnesmodul
- PCI-kort
- Tangentbord
- Mus

---

### Fler informationsresurser

Om du är ansluten till Internet kan du lätt ta del av den senaste informationen om datorn på webben.

Där kan du hitta:

- Anvisningar för borttagning och installation av CRU-delar (delar som du kan installera själv)
- Video med installationsanvisningar för CRU-delar
- Publikationer
- Felsökningsinformation
- Information om reservdelar
- Drivrutiner och andra filer som du kan hämta
- Länkar till andra informationskällor
- Telefonlista för support

Skriv följande adress i webbläsaren: <http://www.lenovo.com/support>

---

### Hantera enheter som är känsliga för statisk elektricitet

Öppna inte den antistatiska förpackningen som innehåller den nya delen innan du tagit bort den trasiga del som ska bytas och är klar att installera den nya enheten. Statisk elektricitet är visserligen ofarlig för oss men den kan allvarligt skada datorns komponenter och delar.

När du hanterar tillbehör och andra datorkomponenter bör du vidta följande säkerhetsåtgärder för att undvika skador från statisk elektricitet.

- Rör dig inte mer än nödvändigt. Rörelser kan orsaka statisk elektricitet.
- Hantera alltid datorns delar och komponenter varsamt. Håll alltid kort, minnesmoduler, systemkort och processorer i kanterna. Vidrör aldrig exponerade ledningar.

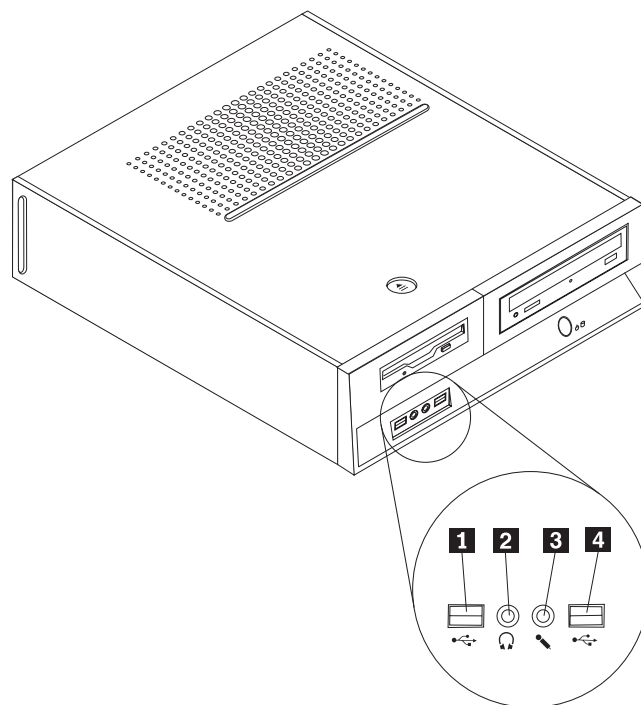
- Se till att ingen annan rör delarna eller de andra komponenterna.
- Innan du byter ut en del håller du den antistatiska förpackningen som innehåller delen mot metallocket till en kortplats eller mot någon annan omålad metallyta på datorn i minst två sekunder. Det utjämnar skillnaden i den statiska elektriciteten mellan datorn, förpackningen och din kropp.
- Om det är möjligt ska du ta ut den nya delen ur den antistatiska förpackningen och installera den direkt, utan att lägga delen ifrån dig. Om det inte är möjligt, placerar du den antistatiska förpackningen på en plan, slät yta. Läg sedan delen ovanpå förpackningen.
- Läg inte delen på datorn eller på någon annan yta av metall.

## Hitta datorns komponenter

I det här kapitlet finns bilder som hjälper dig att hitta olika kontakter, reglage och komponenter i datorn. Anvisningar för hur du tar bort kåpan finns i "Ta av kåpan" på sidan 9.

### Placering av kontakter och reglage på datorns framsida

figur 1 visar vilka kontakter som finns på framsidan av datorn.

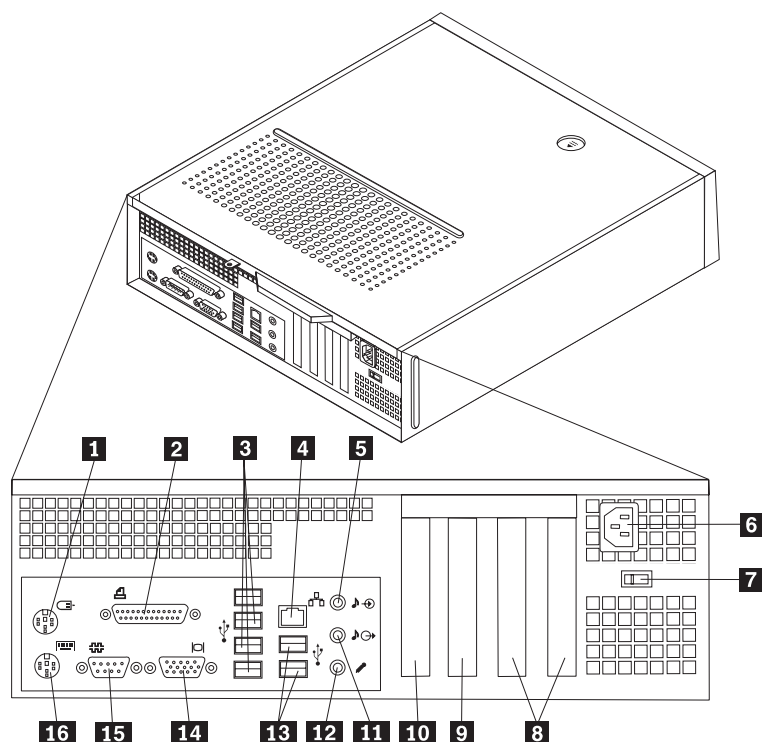


Figur 1. Kontakter och reglage

- |          |                    |          |                |
|----------|--------------------|----------|----------------|
| <b>1</b> | USB-port           | <b>3</b> | Mikrofoningång |
| <b>2</b> | Uttag för hörlurar | <b>4</b> | USB-port       |

## Kontakternas placering på baksidan av datorn

figur 2 visar vilka kontakter som finns på baksidan av datorn.

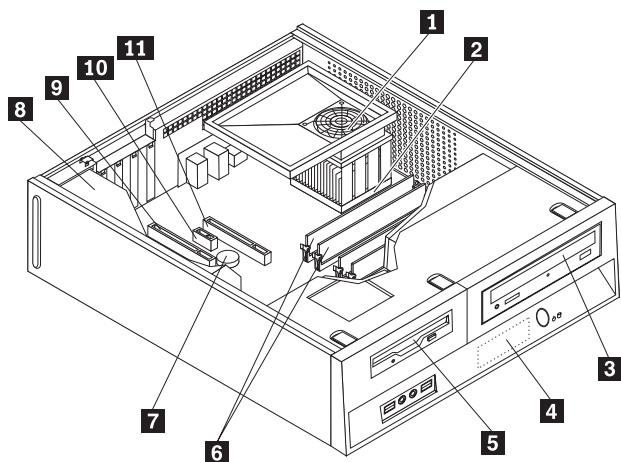


Figur 2. Kontakternas placering

- |          |                                      |           |                                    |
|----------|--------------------------------------|-----------|------------------------------------|
| <b>1</b> | Standardport för mus                 | <b>9</b>  | Kontakt för PCI Express-kort (1x)  |
| <b>2</b> | Parallellport                        | <b>10</b> | Kontakt för PCI Express-kort (x16) |
| <b>3</b> | USB-portar (4)                       | <b>11</b> | Linjeutgång för ljud               |
| <b>4</b> | Ethernetport                         | <b>12</b> | Mikrofoningång                     |
| <b>5</b> | Linjeingång för ljud                 | <b>13</b> | USB-portar (2)                     |
| <b>6</b> | Anslutning för nätsladd              | <b>14</b> | Port för VGA-bildskärm             |
| <b>7</b> | Spänningsomkopplare (vissa modeller) | <b>15</b> | Serieport                          |
| <b>8</b> | Kontakter för PCI-kort               | <b>16</b> | Standardport för tangentbord       |

## Komponenternas placering

figur 3 hjälper dig att hitta de olika delarna i datorn.



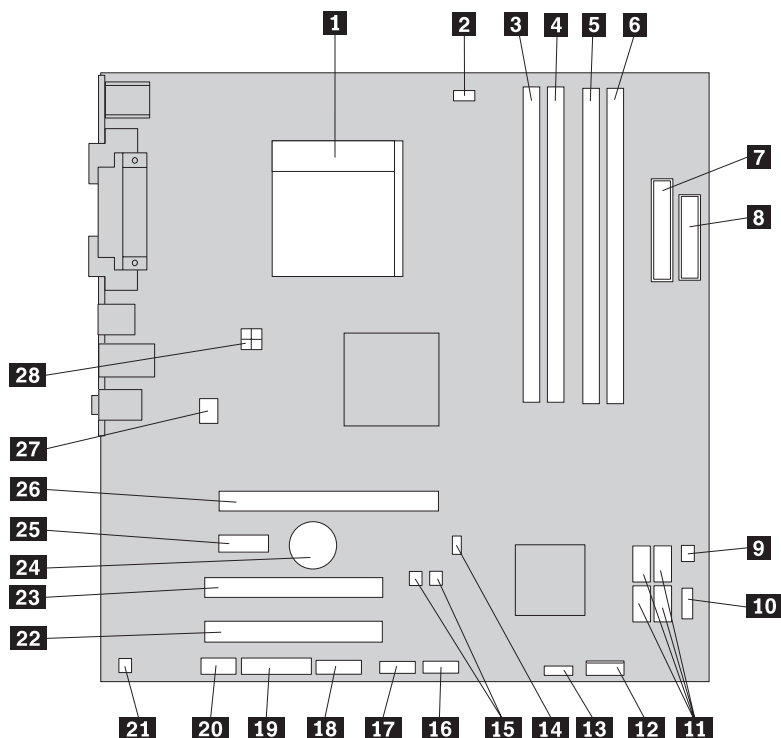
Figur 3. Placering av olika komponenter

- |          |                            |           |                                    |
|----------|----------------------------|-----------|------------------------------------|
| <b>1</b> | Plenum, fläkt och kylfläns | <b>7</b>  | Batteri                            |
| <b>2</b> | Processor                  | <b>8</b>  | Nätaggregat                        |
| <b>3</b> | Optisk enhet               | <b>9</b>  | Kontakter för PCI-kort (2)         |
| <b>4</b> | Hårddisk                   | <b>10</b> | Kontakt för PCI Express x1         |
| <b>5</b> | Diskettenhet               | <b>11</b> | Kontakt för PCI Express-kort (x16) |
| <b>6</b> | Minnesmoduler (4)          |           |                                    |

## Hitta delar på systemkortet

Systemkortet, som ibland kallas moderkortet eller "planar" på engelska, är datorns huvudkretskort. Det innehåller grundläggande funktioner och kan hantera ett antal olika enheter.

figur 4 visar var de olika delarna finns på systemkortet.



Figur 4. Komponenternas placering på systemkortet

<b>1</b>	Kontakt för processorns fläkt	<b>15</b>	Bygel för BIOS-uppdatering
<b>2</b>	Processor och kylfläns	<b>16</b>	USB-port på framsidan
<b>3</b>	Minneskontakt 1	<b>17</b>	USB-port på framsidan
<b>4</b>	Minneskontakt 2	<b>18</b>	Seriekontakt (COM)
<b>5</b>	Minneskontakt 3	<b>19</b>	LEO-kontakter
<b>6</b>	Minneskontakt 4	<b>20</b>	Ljudkontakt på framsidan
<b>7</b>	Strömkontakt	<b>21</b>	Linjeutgång för monoljud
<b>8</b>	Kontakt för diskettenhet	<b>22</b>	Kontakt för PCI-kort
<b>9</b>	Kontakt för temperaturavkänning	<b>23</b>	Kontakt för PCI-kort
<b>10</b>	USB-port på framsidan	<b>24</b>	Batteri
<b>11</b>	Seriella ATA-kontakter (4)	<b>25</b>	Kontakt för PCI Express-kort (x1)
<b>12</b>	Kontakt för främre panelen	<b>26</b>	Kontakt för PCI Express-grafikkort (x16)
<b>13</b>	Kontakt för nätaggregatsfläkt	<b>27</b>	Kontakt för systemfläkt
<b>14</b>	Kontakt för intrångsindikator	<b>28</b>	Strömkontakt (12 V)





---

## Kapitel 3. Installera tillbehör och byta ut maskinvara

### Viktigt!

Öppna inte datorn och påbörja inte några reparationer förrän du har läst avsnittet "Viktig säkerhetsinformation" i handboken *Säkerhets- och garantiinformation* som följer med datorn. Om du vill hämta kopior av handboken *Säkerhets- och garantiinformation*, gå till <http://www.lenovo.com/support>.

**Anm:** Använd endast delar från Lenovo.

---

### Nödvändiga verktyg

När du installerar tillbehör i datorn kan du ibland behöva en vanlig rak skruvmejsel eller stjärnskruvmejsel. För vissa tillbehör krävs en del andra verktyg. I anvisningarna som följer med tillbehören beskrivs verktygen som behövs.

---

### Installera externa tillbehör

Du kan ansluta externa högtalare, en skrivare eller en skanner till datorn. Vissa externa tillbehör kräver, förutom den fysiska anslutningen, att du installerar ny programvara. När du ska lägga till ett externt tillbehör ser du efter i "Placering av kontakter och reglage på datorns framsida" på sidan 4 och "Kontakternas placering på baksidan av datorn" på sidan 5 var porten sitter som du ska använda. Följ sedan anvisningarna som följer med tillbehöret när du gör anslutningen och installera eventuell programvara eller drivrutiner som krävs för tillbehöret.

---

### Ta av kåpan

#### Viktigt

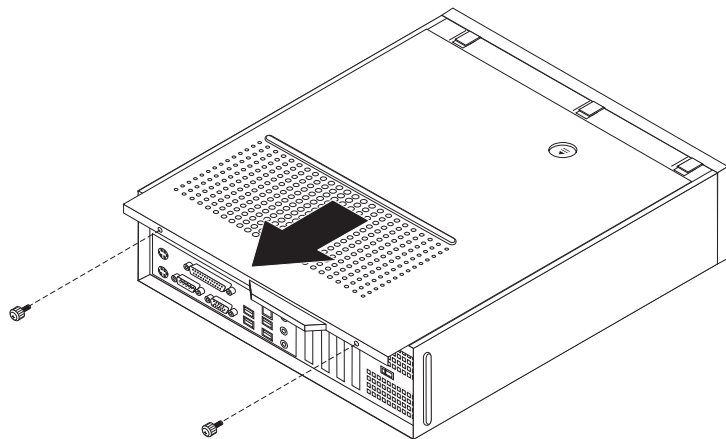


Stäng av datorn och låt den svalna i cirka 5 minuter innan du tar av kåpan.

Så här tar du av kåpan:

1. Ta ut alla medier (disketter, CD-skivor och kassetter) ur enheterna, stäng av operativsystemet och alla anslutna enheter.
2. Koppla loss alla nätsladdar från vägguttagen.
3. Koppla bort alla kablar och sladdar som är anslutna till datorn. Det gäller nätsladdar, signalkablar och eventuella specialkablar.
4. Ta bort eventuella låsanordningar, t.ex. hänglås, som håller fast kåpan.

5. Tryck på spärrknappen ovanpå datorns kåpa, skjut kåpan bakåt och lyft av den. Om datorns kåpa är fastskruvad lossar du skruvarna och tar sedan av kåpan.



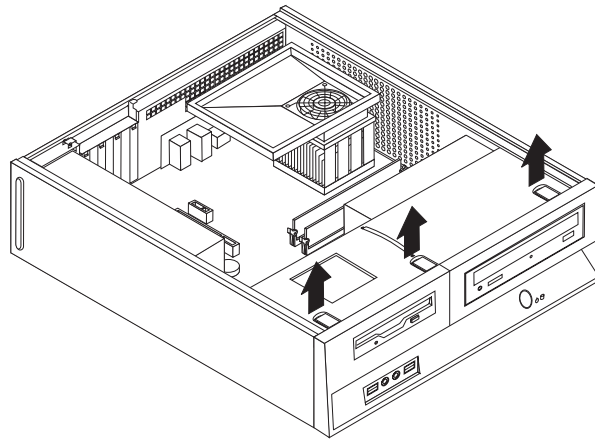
Figur 5. Skjuta kåpan

## Komma åt komponenter på systemkortet

Du kan behöva ta bort enhetsfacket för att komma åt komponenter på systemkortet, t.ex. minne, batteriet och CMOS.

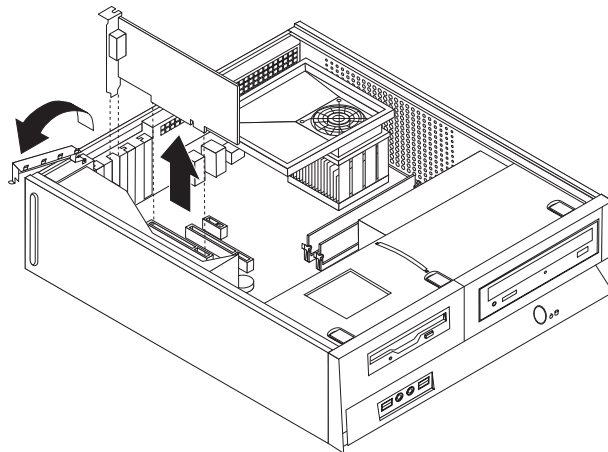
Gör så här för att komma åt komponenter på systemkortet och enheter: :

1. Ta av datorns kåpa. Se "Ta av kåpan" på sidan 9.
2. Ta bort frontplattan genom att lossa de tre flikarna och svänga plattan utåt från ovansidan.



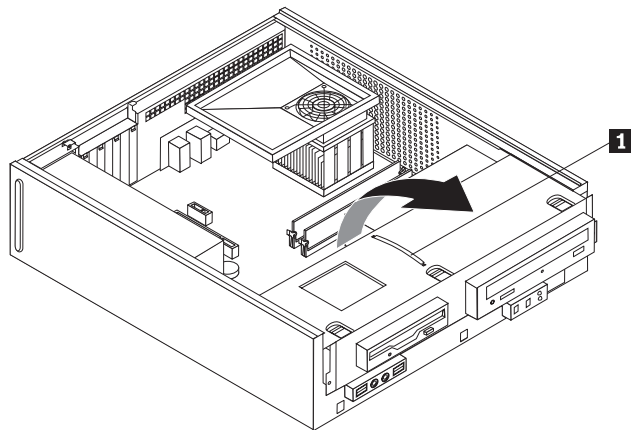
Figur 6. Ta bort frontplattan

3. På vissa modeller kan du behöva ta bort PCI-kort för att komma åt komponenter på systemkortet.



Figur 7. Ta bort PCI-kortet

4. Ta tag i det blå handtaget **1**, lyft upp dra enhetsfacket framåt tills de fackets styrpinnar är i nivå med de skårorna i ramen. Dra handtaget uppåt så enhetsfacket går helt fritt från ramen. Beroende på vilken komponent i datorn du vill ta bort kan du koppla bort kablarna från baksidan av enheterna eller låter kablarna sitta kvar.



Figur 8. Ta bort enhetsfacket

## Installera interna tillbehör

### Viktigt

Läs "Hantera enheter som är känsliga för statisk elektricitet" på sidan 3 innan du öppnar datorns kåpa.

## Installera minne

Datorn har två kontakter där du kan installera DDR2 DIMM-moduler med plats för upp till 8,0 GB systemminne.

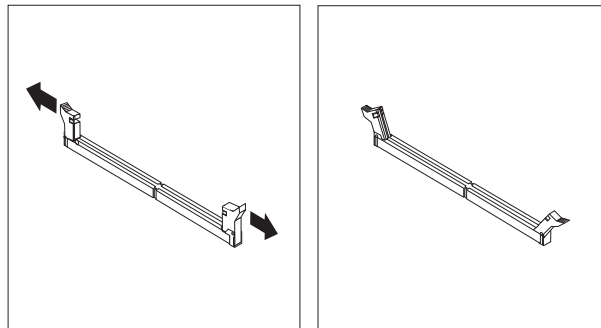
Tänk på följande när du installerar minnesmoduler:

- Använd DIMM-moduler som stämmer med specifikationen 1,8 V, 240-polig, DDR2 SDRAM (Double Data Rate 2, Synchronous Dynamic Random Access Memory).
- Använd minnesmoduler på 256 MB, 512 MB, 1 GB eller 2 GB i valfri kombination upp till maximalt 8,0 GB.

**Anm:** Endast DDR2 SDRAM DIMM-moduler kan användas.

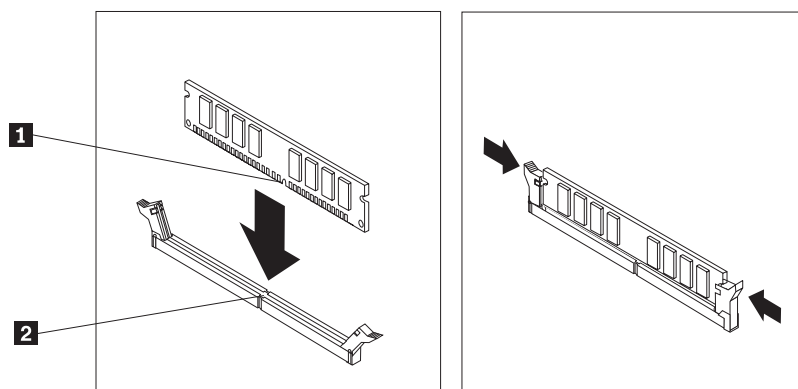
Så här installerar du en minnesmodul:

1. Ta av datorns kåpa. Se "Ta av kåpan" på sidan 9.
2. Du kan behöva ta bort enhetsfacket för att komma åt minneskontakterna. Se "Komma åt komponenter på systemkortet" på sidan 11.
3. Ta bort alla delar som gör att du inte kommer åt minneskontakterna.
4. Leta rätt på minneskontakterna. Se figur 4 på sidan 7.
5. Öppna snäplåsen.



Figur 9. Snäplås

6. Placera minnesmodulen över minneskontakten. Passa in skåran på minnesmodulen **1** mot nycklingen i kontakten **2** på systemkortet. Tryck minnesmodulen rakt ned i sockeln tills snäpplåsen stängts.



Figur 10. Placera minnesmodulen

**Nästa steg:**

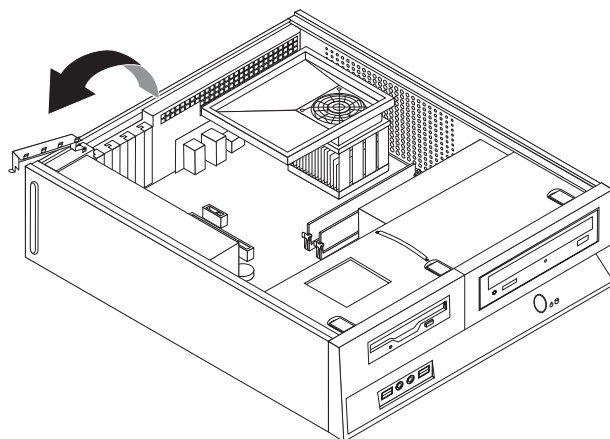
- Om du ska arbeta med ett annat tillbehör går du vidare till det avsnittet i boken.
- Slutför installationen enligt anvisningarna i Kapitel 4, "Slutföra installationen", på sidan 35.

## Installera PCI-kort

I avsnittet beskrivs hur du installerar PCI-kort. Datorn har fyra utbyggnadskontakter. Det finns två kontakter för PCI-kort, en kontakt för PCI Express x1-kort och en för PCI Express x16-grafikkort.

Så här installerar du ett PCI-kort:

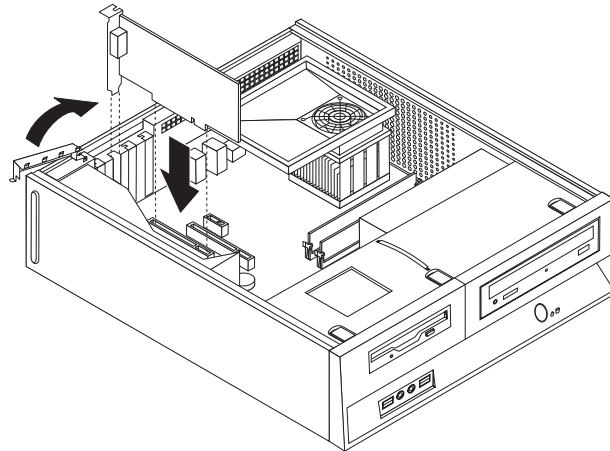
1. Ta av datorns kåpa. Se "Ta av kåpan" på sidan 9.
2. Öppna kortspärren och ta bort luckan över lämplig utbyggnadskontakt.



Figur 11. Öppna kortspärren

3. Ta ut kortet ur den antistatiska förpackningen.
4. Installera kortet i rätt kontakt på systemkortet.

5. Stäng kortspärren så att kortet låses fast.



Figur 12. Låsa fast kortet

**Nästa steg:**

- Om du ska arbeta med ett annat tillbehör går du vidare till det avsnittet i boken.
- Slutför installationen enligt anvisningarna i Kapitel 4, "Slutföra installationen", på sidan 35.



## Installera interna enheter

I avsnittet beskrivs hur du installerar och tar bort interna enheter.

I de interna enheterna i datorn lagras du information som du kan läsa, kopiera och utnyttja på andra sätt. Du kan öka lagringskapaciteten och flexibiliteten genom att installera fler enheter för andra typer av lagringsmedier. Bland annat följande enheter kan användas med datorn:

- Seriella ATA-hårddiskar (SATA)
- Parallella ATA-hårddiskar
- Optiska enheter, t.ex. CD- eller DVD-enheter
- Diskettenheter och andra enheter för utbytbara lagringsmedier

**Anm:** Dessa enheter kallas ibland för IDE-enheter.

Interna enheter installeras i *fack*. I den här boken kallas de fack 1, fack 2 och så vidare.

När du installerar en intern enhet är det viktigt att du vet vilken typ och storlek av enhet som kan installeras i de olika facken. Det är också viktigt att alla kablar kopplas på rätt sätt till den installerade enheten.

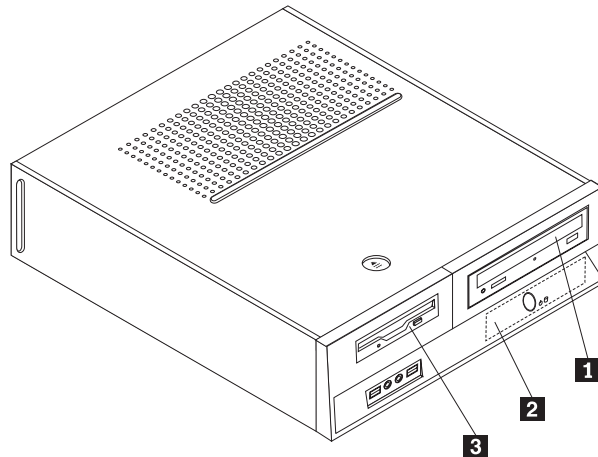
### Specifikationer för enheter

Datorn levereras med följande fabriksinstallerade enheter:

- En optisk enhet i fack 1 (vissa modeller)
- En 3,5-tumsenhet i fack 2
- En 3,5-tums diskettenhet i fack 3 (vissa modeller)

De fack som inte har några enheter har en skyddsplåt och en frontplatta.

Bilden nedan visar enhetsfackens placering.



Figur 13. Enhetsfack

I följande lista beskrivs de olika typer och storlekar av enheter som du kan installera i respektive fack:

**1** Fack 1 - maxhöjd: 43,0 mm (1,7 tum)

Optiska enheter, som CD-enheter eller DVD-enheter (förinstallerade på vissa modeller)

3,5-tums hårddisk (kräver en särskild konsol, Universal Adapter Bracket, 5,25 till 3,5 tum) \*

5,25-tums hårddisk

**2** Fack 2 - Maximal höjd: 26,1 mm (1,0 tum)

3,5-tums hårddisk (förinstallerad)

**3** Fack 3 - Maximal höjd: 12,7 mm (0,5 tum)

3,5-tums diskettenhet (förinstallerad på vissa modeller)

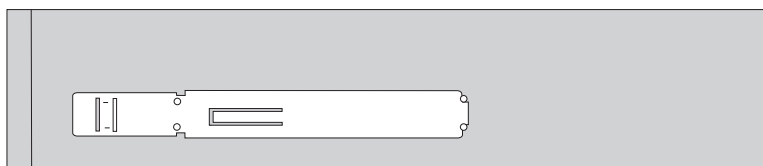
\* Du kan skaffa en Universal Adapter Bracket, 5,25 till 3,5 tum, i en datorbutik eller genom att kontakta Customer Support Center.

## Installera en enhet i fack 1

Så här installerar du en optisk enhet eller en extra hårddisk i fack 1:

1. Ta av datorns kåpa. Se "Ta av kåpan" på sidan 9.
2. Leta rätt på systemkortet. Se "Komma åt komponenter på systemkortet" på sidan 11.
3. Om du installerar en enhet med utbytbara medier, t.ex. en optisk enhet, tar du bort plastpanelen i frontpanelen genom att trycka på plastflikarna som håller panelen på plats inuti frontpanelen.
4. Ta bort metallskyddet från enhetsfacket.
5. Om det är en 5,25-tumsenhet installerar du en hållare på sidan om enheten.

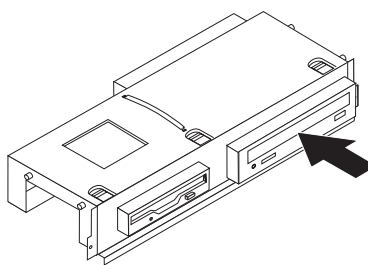
**Anm:** Om du installerar en 3,5-tums hårddisk måste du använda en monteringskonsol (Universal Adapter Bracket, 5,25 till 3,5 tum). Du kan skaffa monteringskonsolen i en datorbutik eller genom att kontakta Customer Support Center.



Figur 14. Hållare

6. Skjut in enheten i enhetsfacket tills den snäpper på plats.

**Anm:** Om du installerar en Universal Adapter Bracket och det inte finns någon hållare fäster du Universal Adapter Bracket i enhetsfacket genom att skruva i skruvarna.



Figur 15. Installera enheten

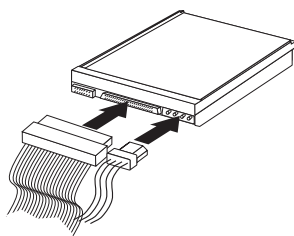
7. Passa in enhetsfacket mot de två skårorna och skenorna i ramens sidor. Anslut den nya enhetens kabel till systemkortet. Se "Ansluta enheter" på sidan 20.

## Ansluta enheter

Hur du ansluter en enhet beror på vilken typ av enhet det är. Använd något av följande tillvägagångssätt när du ansluter enheten.

### Ansluta en optisk enhet eller en parallell ATA-hårddisk:

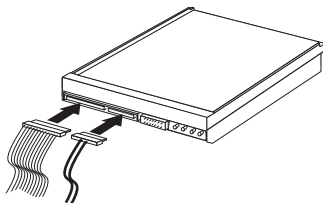
1. Ta fram den signalkabel med två kontakter som följer med datorn eller den nya enheten.
2. Leta rätt på IDE-kontakt 1 på systemkortet. Se "Hitta delar på systemkortet" på sidan 7.
3. Anslut den ena änden av signalkabeln till enheten och den andra till IDE-kontakt 1 på systemkortet.
4. Leta rätt på den extra strömkontakten med fyra ledningar, märkt P4, och anslut den till enheten.



Figur 16. Ansluta en parallell ATA-hårddisk

**Ansluta en extra seriell ATA-hårddisk:** En seriell hårddisk kan anslutas till valfri ledig SATA-kontakt.

1. Ta fram signalkabeln som följer med den nya enheten.
2. Leta rätt på den lediga SATA-kontakten på systemkortet. Se "Hitta delar på systemkortet" på sidan 7.
3. Anslut den ena änden av signalkabeln till enheten och den andra änden till den lediga SATA-kontakten på systemkortet.
4. Leta rätt på den extra strömkontakten med fem ledningar och anslut den till enheten.



Figur 17. Ansluta en seriell ATA-enhet

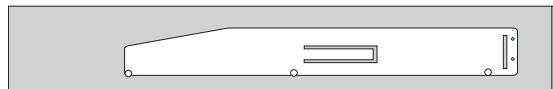
#### Nästa steg:

- Om du ska arbeta med ett annat tillbehör går du vidare till det avsnittet i boken.
- Slutför installationen enligt anvisningarna i Kapitel 4, "Slutföra installationen", på sidan 35.

### Installera en diskettenhet i fack 3

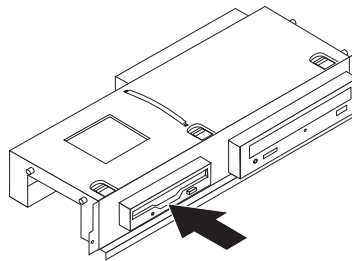
Så här installerar du en diskettenhet i fack 3:

1. Ta av datorns kåpa. Se "Ta av kåpan" på sidan 9.
2. Leta rätt på systemkortet. Se "Komma åt komponenter på systemkortet" på sidan 11.
3. Lirka försiktigt loss skyddsplåten från diskettenhetsfacket med hjälp av en vanlig rak skruvmejsel.
4. Ta bort plastpanelen i frontpanelen genom att trycka på plastflikarna som håller panelen på plats inuti frontpanelen.
5. Installera en hållare på sidan om diskettenheten.



Figur 18. Hållare

6. Installera diskettenheten från fackets framsida tills enheten snäpper på plats.



Figur 19. Installera diskettenheten

7. Passa in enhetsfacket mot de två skårorna och skenorna i ramens sidor och anslut bandkabeln till den nya enheten.

#### Nästa steg:

- Om du ska arbeta med ett annat tillbehör går du vidare till det avsnittet i boken.
- Slutför installationen enligt anvisningarna i Kapitel 4, "Slutföra installationen", på sidan 35.

## Byta batteriet

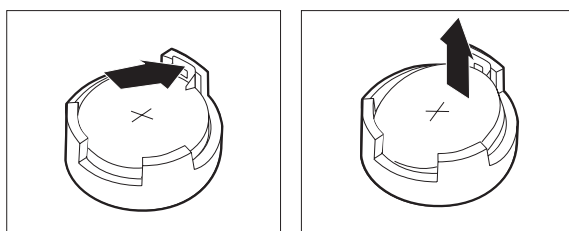
I ett särskilt minne i datorn finns uppgifter om datum, klockslag och inställningar för inbyggda funktioner, t.ex. tilldelningar för de parallella portarna (konfigureringsuppgifter). Datorns batteri bevarar den här informationen när datorn är avstängd.

Batteriet behöver inte laddas upp eller underhållas, men det har en begränsad livslängd. Om batteriet tar slut försvinner all information om datum, klockslag och konfiguration (inklusive lösenord). Ett felmeddelande visas när du startar datorn.

I avsnittet "Information om litiumbatteriet" i *Handbok för säkerhet och garanti* finns information om att byta batteri och hur det uttjänta batteriet ska hanteras.

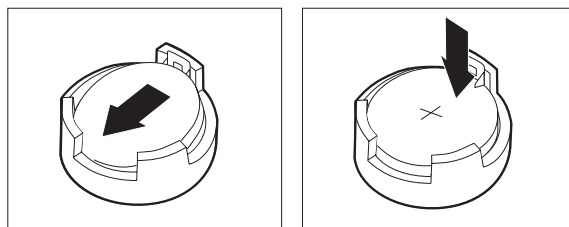
Så här byter du batteri:

1. Stäng av datorn och koppla bort nätsladden från eluttaget och från datorn.
2. Ta av datorns kåpa. Se "Ta av kåpan" på sidan 9.
3. Du kanske behöver komma åt komponenter på systemkortet. Se "Komma åt komponenter på systemkortet" på sidan 11.
4. Leta rätt på batteriet. Se figur 3 på sidan 6.
5. Ta bort det gamla batteriet.



Figur 20. Ta bort batteriet

6. Installera det nya batteriet.



Figur 21. Installera batteriet

7. Sätt tillbaka kåpan och anslut kablarna. Se Kapitel 4, "Slutföra installationen", på sidan 35.

**Anm:** När du startar datorn första gången efter att ha bytt batteri visas ofta ett felmeddelande. Det är normalt efter batteribyte.

8. Starta datorn och alla anslutna enheter.
9. Ställ klockan, ange datum och eventuella lösenord i inställningsprogrammet. Se *ThinkCentre Användarhandbok*, "Använda inställningsprogrammet"

## Byta ut hårddisken

### Viktigt!

Öppna inte datorn och påbörja inte några reparationer förrän du har läst avsnittet "Viktig säkerhetsinformation" i handboken *Säkerhets- och garantiinformation* som följer med datorn. Om du vill hämta kopior av handboken *Säkerhets- och garantiinformation*, gå till <http://www.lenovo.com/support>.

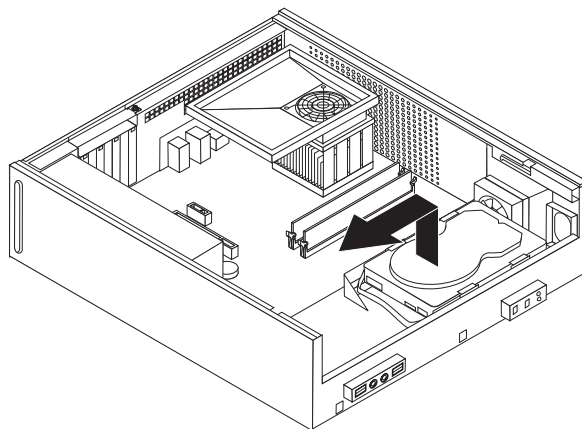
Det här avsnittet innehåller anvisningar för byte av hårddisken.

### Viktigt

Med den nya hårddisken följer också en uppsättning *produktåterställningsskivor* (Product Recovery CD). Med hjälp av *återställningsskivorna* kan du återskapa innehållet på hårddisken i det tillstånd det befann sig när datorn lämnade fabriken. Mer information om att återställa fabriksinstallerade program finns i avsnittet "Återställa program" i *användarhandboken*.

Så här byter du ut hårddisken:

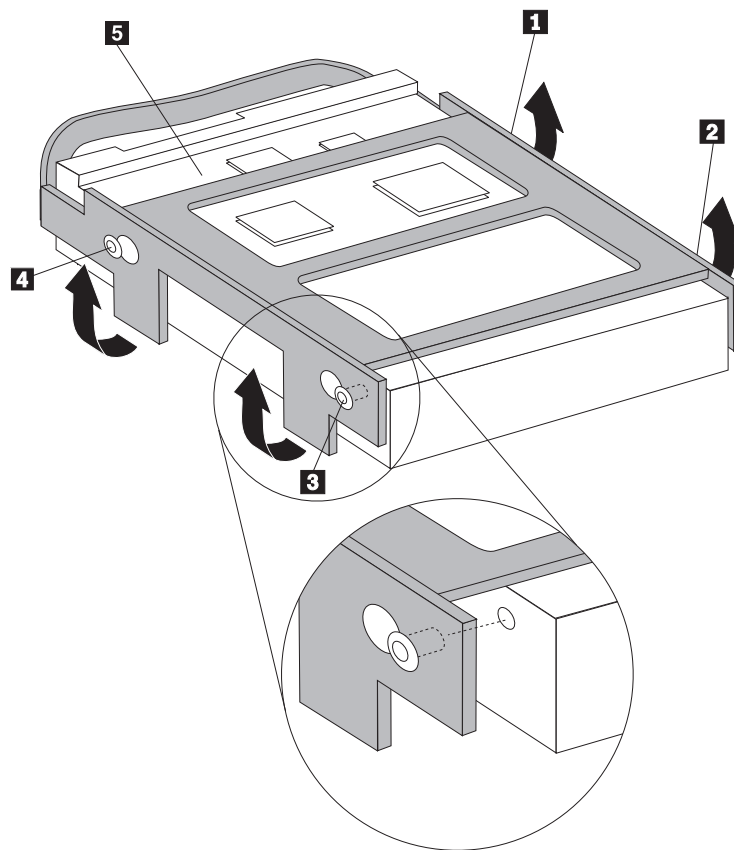
1. Ta av datorns kåpa. Se "Ta av kåpan" på sidan 9.
2. Ta bort enhetsfacket. Se "Komma åt komponenter på systemkortet" på sidan 11.
3. Ta tag i det blå handtaget och sväng hårddisken och hållaren uppåt. Skjut hårddisken åt vänster tills den går fri från klämmorna i botten på datorn. Ta sedan ut hårddisken helt ur datorn.



Figur 22. Ta ut hårddisken

4. Koppla loss signalkablar och nätsladdar från baksidan av hårddisken.

5. Installera den nya hårddisken i den blå hållaren genom att böja ut hållaren och passa in stiften **1** till **4** på hållaren mot hålen i hårddisken. Rör inte vid kretskortet **5** på hårddiskens undersida.



Figur 23. Passa in stiften mot hålen i hårddisken

6. Anslut signalkablar och nätsladdar till hårddiskens baksida.
7. Placera hårddisken och hållaren så att de fäster i klämmorna längst ned i ramen när du skjuter hållaren åt höger.
8. Skjut hårddisken och hållaren åt höger tills den snäpper på plats.
9. Gå till Kapitel 4, "Slutföra installationen", på sidan 35.



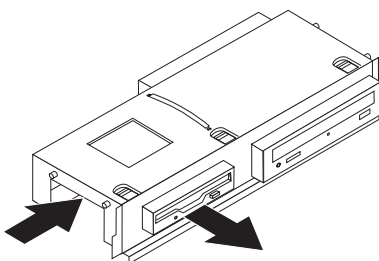
## Byta ut diskettenheten

### Viktigt!

Öppna inte datorn och påbörja inte några reparationer förrän du har läst avsnittet "Viktig säkerhetsinformation" i handboken *Säkerhets- och garantiinformation* som följer med datorn. Om du vill hämta kopior av handboken *Säkerhets- och garantiinformation*, gå till <http://www.lenovo.com/support>.

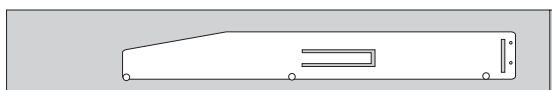
Det här avsnittet innehåller anvisningar för hur du byter diskettenheten.

1. Ta av datorns kåpa. Se "Ta av kåpan" på sidan 9.
2. Anvisningar för hur du kommer åt komponenter på systemkortet finns i "Komma åt komponenter på systemkortet" på sidan 11.
3. Lossa diskettenheten genom att trycka den blå hållaren på enhetens sida inåt.
4. Ta bort den trasiga diskettenheten genom att dra ut den från enhetsfackets framsida.



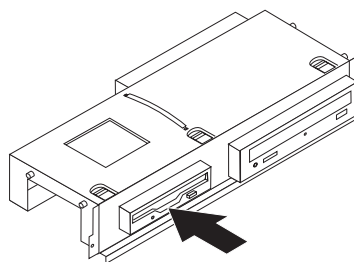
Figur 24. Ta bort diskettenheten

5. Ta bort hållaren från den trasiga enheten och installera hållaren på den nya enheten.



Figur 25. Hållare för diskettenhet

6. Installera den nya diskettenheten från enhetsfackets framsida tills enheten snäpper på plats.



Figur 26. Installera den nya diskettenheten

7. Gå till Kapitel 4, "Slutföra installationen", på sidan 35.

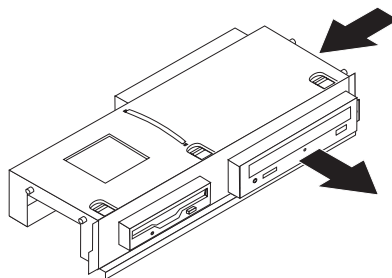
## Byta ut en optisk enhet

### Viktigt!

Öppna inte datorn och påbörja inte några reparationer förrän du har läst avsnittet "Viktig säkerhetsinformation" i handboken *Säkerhets- och garantiinformation* som följer med datorn. Om du vill hämta kopior av handboken *Säkerhets- och garantiinformation*, gå till <http://www.lenovo.com/support>.

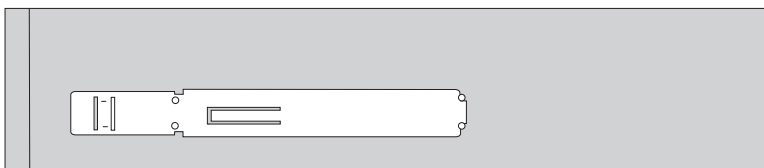
Det här avsnittet innehåller anvisningar för hur du byter den optiska enheten.

1. Ta av datorns kåpa. Se "Ta av kåpan" på sidan 9.
2. Anvisningar för hur du kommer åt komponenter på systemkortet finns i "Komma åt komponenter på systemkortet" på sidan 11.
3. Lossa den optiska enheten genom att trycka den blå hållaren på enhetens sida inåt.
4. Dra ut den optiska enheten som ska bytas från enhetsfackets framsida.



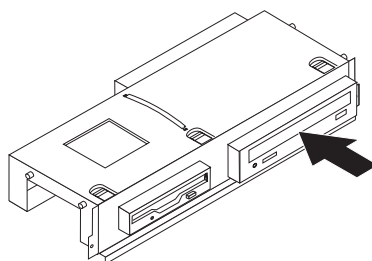
Figur 27. Ta bort den optiska enheten

5. Ta bort hållaren från den trasiga enheten och installera hållaren på den nya enheten.



Figur 28. Hållare för optisk enhet

6. Skjut in den nya optiska enheten i enhetsfacket tills den snäpper på plats.



Figur 29. Installera den nya optiska enheten

7. Gå till Kapitel 4, "Slutföra installationen", på sidan 35.

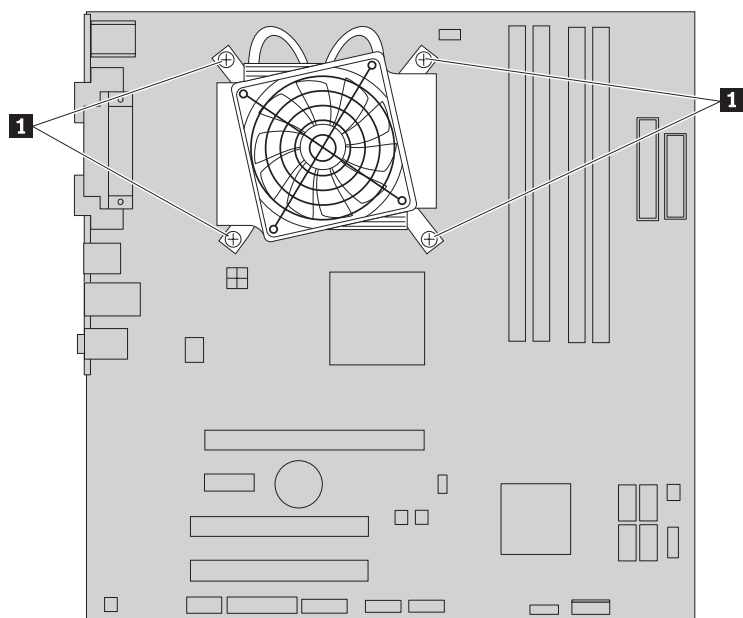
## Byta ut kylflänsen och fläkten

### Viktigt!

Öppna inte datorn och påbörja inte några reparationer förrän du har läst avsnittet "Viktig säkerhetsinformation" i handboken *Säkerhets- och garantiinformation* som följer med datorn. Om du vill hämta kopior av handboken *Säkerhets- och garantiinformation*, gå till <http://www.lenovo.com/support>.

Det här avsnittet innehåller anvisningar för hur du byter kylflänsen och fläkten.

1. Ta av datorns kåpa. Se "Ta av kåpan" på sidan 9.
2. Koppla loss kabeln till processorns fläkt från systemkortet. Se "Hitta delar på systemkortet" på sidan 7.
3. Ta bort fläktens plenum från kylfläns- och fläktdelen. Se "Komponenternas placering" på sidan 6.
4. Ta bort de fyra skruvarna **1** som fäster kylflänsen och fläkten i systemkortet.

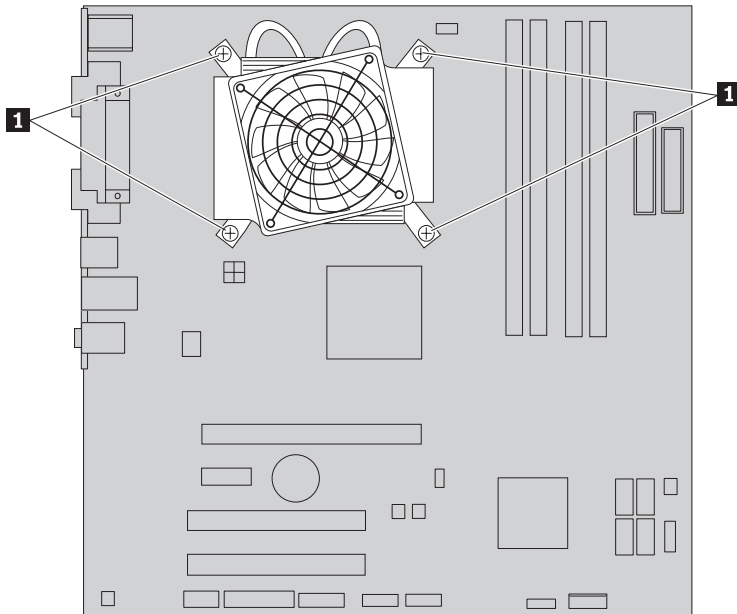


Figur 30. Ta bort kylflänsen som hålls på plats av skruvar

**Anm:** Du kan behöva vrida kylflänsen försiktigt för att lossa den från processorn.

5. Lyft av kylfläns- och fläktdelen från systemkortet.

6. Placera den nya kylflänsen på plasthållaren så att de fyra skruvarna passar ihop med stöden på systemkortet. Dra åt de fyra skruvarna **1** som fäster kylflänsen och fläkten i systemkortet.



Figur 31. Sätt tillbaka skruvarna i kylflänsen och fläkten

7. Anslut processorns flätkabel till dess kontakt på systemkortet.
8. Gå till Kapitel 4, "Slutföra installationen", på sidan 35.

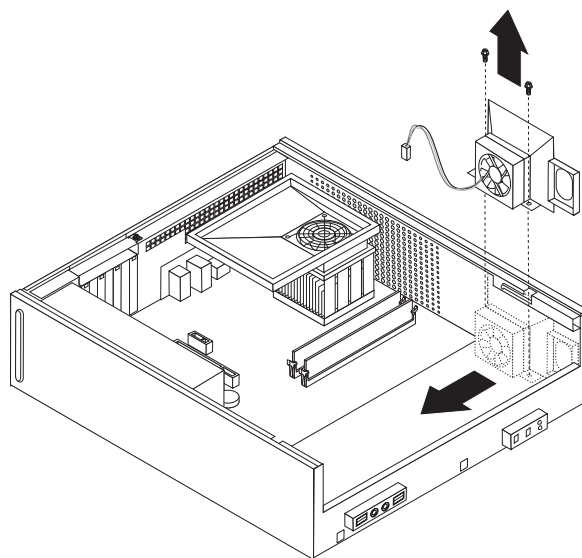
## Byta ut systemfläkten

### Viktigt!

Öppna inte datorn och påbörja inte några reparationer förrän du har läst avsnittet "Viktig säkerhetsinformation" i handboken *Säkerhets- och garantiinformation* som följer med datorn. Om du vill hämta kopior av handboken *Säkerhets- och garantiinformation*, gå till <http://www.lenovo.com/support>.

Det här avsnittet innehåller anvisningar för hur du byter systemfläkten.

1. Ta av datorns kåpa. Se "Ta av kåpan" på sidan 9.
2. Anvisningar för hur du kommer åt komponenter på systemkortet finns i "Komma åt komponenter på systemkortet" på sidan 11.
3. Koppla loss systemfläktens kabel från systemkortet. Se "Hitta delar på systemkortet" på sidan 7.
4. Ta bort hårddiskenheten. Se "Byta ut hårddisken" på sidan 23.
5. Ta bort de två skruvarna som håller fast systemfläkten.
6. Ta bort systemfläkten genom att dra hållaren utåt och lyfta av den helt från systemkortet.



Figur 32. Ta bort systemfläkten

7. Installera den nya fläkten och skruva fast den med de två skruvarna.
8. Anslut systemfläktens kabel till dess kontakt på systemkortet.
9. Byt ut hårddiskenheten.
10. Gå till Kapitel 4, "Slutföra installationen", på sidan 35.

## Byta ut en minnesmodul

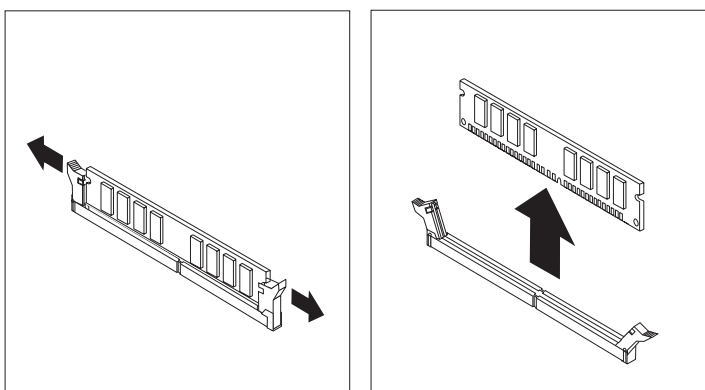
### Viktigt!

Öppna inte datorn och påbörja inte några reparationer förrän du har läst avsnittet "Viktig säkerhetsinformation" i handboken *Säkerhets- och garantiinformation* som följer med datorn. Om du vill hämta kopior av handboken *Säkerhets- och garantiinformation*, gå till <http://www.lenovo.com/support>.

Det här avsnittet innehåller anvisningar för hur du byter ut en minnesmodul.

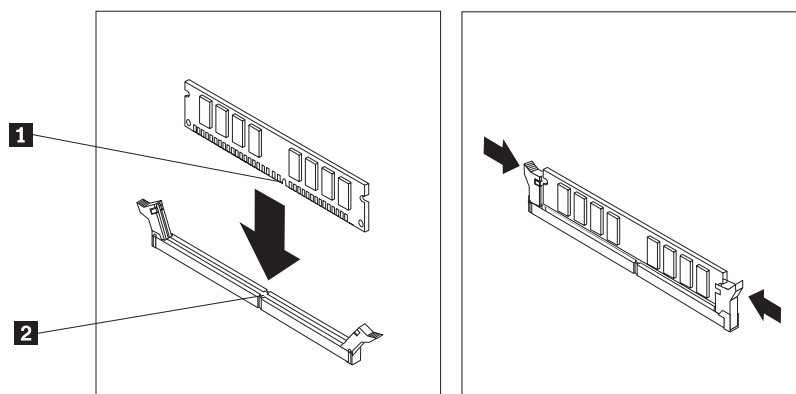
**Anm:** Datorn har plats för fyra minnesmoduler.

1. Ta av datorns kåpa. Se "Ta av kåpan" på sidan 9.
2. Du kan behöva ta bort enhetsfacket för att komma åt minneskontakterna. Se "Komma åt komponenter på systemkortet" på sidan 11.
3. Ta bort alla delar som gör att du inte kommer åt minneskontakterna.
4. Ta bort minnesmodulen som ska bytas ut genom att öppna snäpplåsen som på bilden.



Figur 33. Ta bort minnesmodulen

5. Placera minnesmodulen över minneskontakten. Passa in skåran på minnesmodulen **1** mot nycklingen i kontakten **2** på systemkortet. Tryck minnesmodulen rakt ned i sockeln tills snäpplåsen stängts.



Figur 34. Installera minnesmodulen

6. Gå till Kapitel 4, "Slutföra installationen", på sidan 35.

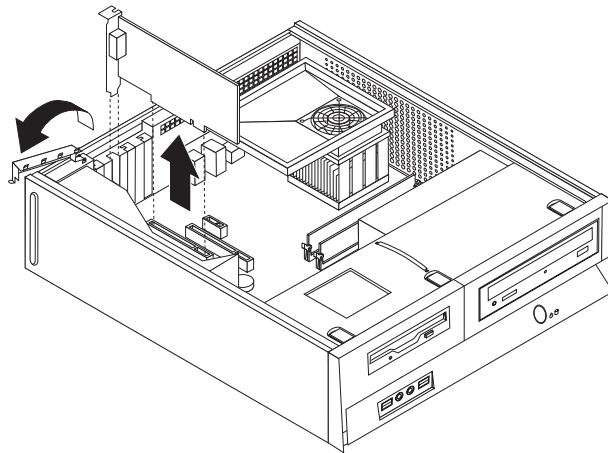
## Byta ut ett PCI-kort

### Viktigt!

Öppna inte datorn och påbörja inte några reparationer förrän du har läst avsnittet "Viktig säkerhetsinformation" i handboken *Säkerhets- och garantiinformation* som följer med datorn. Om du vill hämta kopior av handboken *Säkerhets- och garantiinformation*, gå till <http://www.lenovo.com/support>.

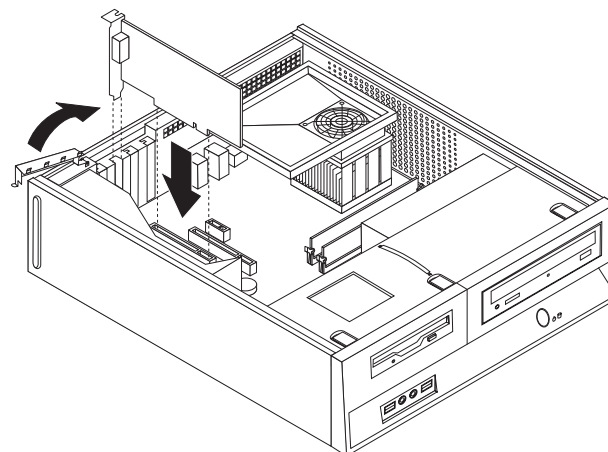
Det här avsnittet innehåller anvisningar för hur du byter ut ett PCI-kort.

1. Ta av datorns kåpa. Se "Ta av kåpan" på sidan 9.
2. Öppna kortspärren och ta bort det trasiga kortet.



Figur 35. Ta bort kortet

3. Ta ut det nya kortet ur den antistatiska förpackningen.
4. Installera det nya kortet i rätt kontakt på systemkortet och stäng kortspärren.



Figur 36. Installera det nya kortet

5. Gå till Kapitel 4, "Slutföra installationen", på sidan 35.

## Byta ut tangentbordet

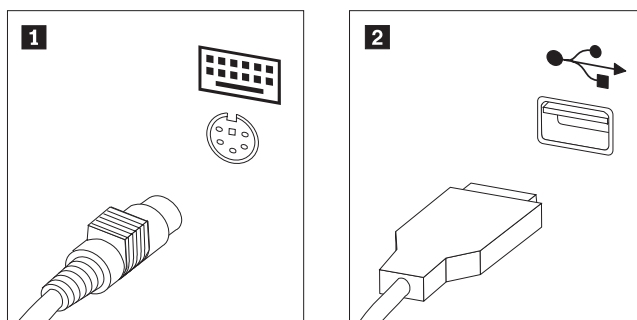
### Viktigt!

Öppna inte datorn och påbörja inte några reparationer förrän du har läst avsnittet "Viktig säkerhetsinformation" i handboken *Säkerhets- och garantiinformation* som följer med datorn. Om du vill hämta kopior av handboken *Säkerhets- och garantiinformation*, gå till <http://www.lenovo.com/support>.

Det här avsnittet innehåller anvisningar för hur du byter ut tangentbordet.

1. Ta ut alla medier (disketter, CD-skivor och kassetter) ur enheterna, stäng av operativsystemet och alla anslutna enheter.
2. Koppla loss alla nätsladdar från vägguttagen.
3. Leta rätt på tangentbordsporten.

**Anm:** Tangentbordet kan vara anslutet till den vanliga tangentbordsporten **1** eller till en USB-port **2**. Beroende på var tangentbordet är anslutet går du till "Kontakternas placering på baksidan av datorn" på sidan 5 eller "Placering av kontakter och reglage på datorns framsida" på sidan 4.



Figur 37. Tangentbordsportar

4. Koppla bort det trasiga tangentbordets kabel från datorn.
5. Anslut det nya tangentbordet till lämplig port på datorn.
6. Gå till Kapitel 4, "Slutföra installationen", på sidan 35.

## Byta ut musen

### Viktigt!

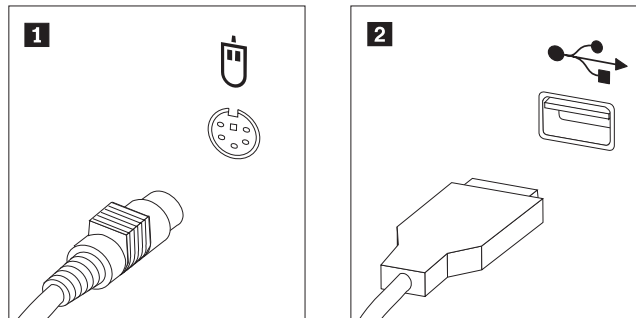
Öppna inte datorn och påbörja inte några reparationer förrän du har läst avsnittet "Viktig säkerhetsinformation" i handboken *Säkerhets- och garantiinformation* som följer med datorn. Om du vill hämta kopior av handboken *Säkerhets- och garantiinformation*, gå till <http://www.lenovo.com/support>.

Det här avsnittet innehåller anvisningar för hur du byter ut musen.

1. Ta ut alla medier (disketter, CD-skivor och kassetter) ur enheterna, stäng av operativsystemet och alla anslutna enheter.
2. Koppla loss alla nätsladdar från vägguttagen.
3. Leta rätt på musporten.



**Anm:** Musen kan vara ansluten till den vanliga musporten **1** eller till en USB-port **2** på datorns framsida eller baksida. Se "Kontakternas placering på baksidan av datorn" på sidan 5 eller "Placering av kontakter och reglage på datorns framsida" på sidan 4.



Figur 38. Musportar

4. Koppla bort den trasiga musens kabel från datorn.
5. Anslut den nya musen till lämplig port på datorn.
6. Gå till Kapitel 4, "Slutföra installationen", på sidan 35.



---

## Kapitel 4. Slutföra installationen

När du är klar med installationen sätter du på datorns kåpa igen och ansluter alla kablar, t.ex. nätsladdar och telefonkabel. Beroende på vad du har installerat kan du också behöva bekräfta den uppdaterade informationen i inställningsprogrammet Setup Utility.

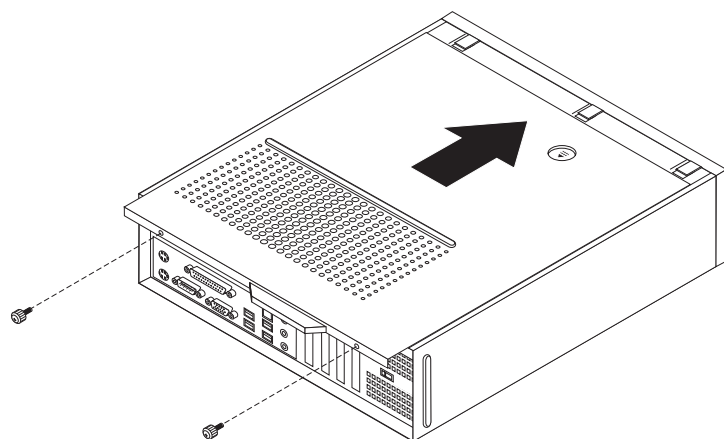
Så här sätter du tillbaka kåpan och ansluter kablarna till datorn:

1. Kontrollera att du har satt tillbaka alla delar på rätt sätt och att det inte finns några verktyg eller lösa skruvar kvar i datorn.
2. Dra undan kablar som ligger i vägen när du ska sätta på kåpan.

### Viktigt

Se till att du drar strömkablarna så att de inte kommer i vägen för enhetsfacket. Dra kablarna på säkert avstånd från ramens gångjärn och sidor.

3. Om du tog bort enhetsfacket passar du in det mot de två skårorna och spåren i ramens sida. Anslut sedan enhetskablarna till systemkortet.
4. Skjut enhetsfacket bakåt i ramen tills det snäpper på plats.
5. Sätt tillbaka frontplattan om du tagit bort den.
6. Placera kåpan över ramen så att skenorna i kåpans sidor hakar i skårorna i ramen. Skjut sedan kåpan till stängt läge. Om datorns kåpa är fäst med skruvar drar du åt dessa.



Figur 39. Installera kåpan

7. Installera eventuella låsanordningar som du använder.
8. Anslut de externa kablarna och nätsladdarna till datorn. Se "Kontakternas placering på baksidan av datorn" på sidan 5.
9. Anvisningar om hur du uppdaterar konfigurationen finns i avsnittet "Starta inställningsprogrammet (Setup Utility)" i användarhandboken som följer med datorn.

**Anm:** I de flesta områden i världen kräver Lenovo att defekta CRU-delar returneras. Du får information om detta tillsammans med CRU-delen eller ett par dagar efteråt.

---

## Skaffa drivrutiner

Du kan hämta drivrutiner för operativsystem som inte förinstalleras på webbadressen: <http://www.lenovo.com/support/>. Installationsanvisningar finns i README-filen till respektive drivrutin.

---

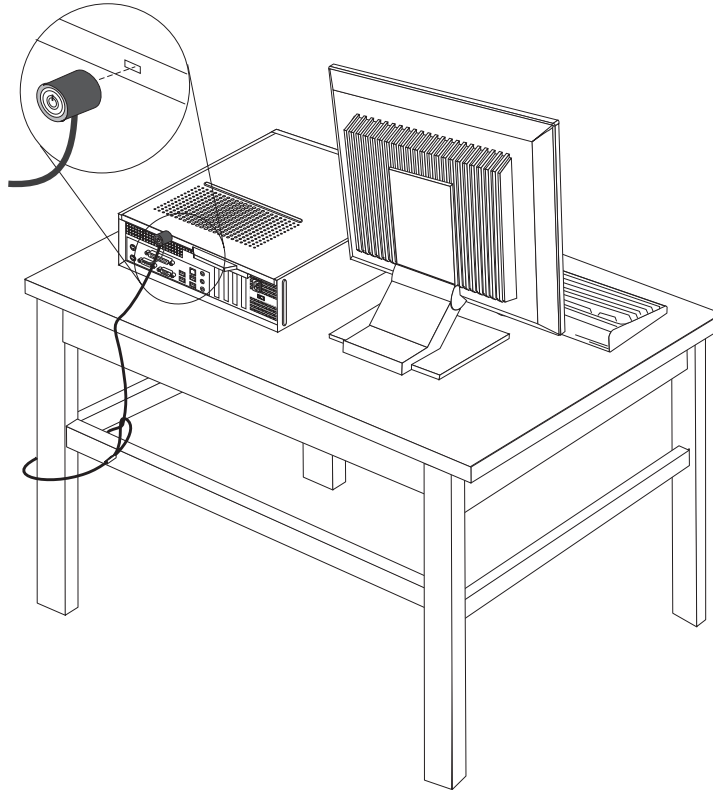
## Kapitel 5. Säkerhetsfunktioner

För att förhindra stöld och obehörig användning av datorn finns det flera typer av låsanordningar som tillhör. Förutom med fysiska lås, kan du också förhindra obehörig användning av datorn med programvarulås som stänger av tangentbordet tills användaren skriver rätt lösenord.

Se till att de låskablar som du installerar inte kommer i vägen för datorns kablar.

## Inbyggt kabellås

Med ett inbyggt kabellås (kallas ibland Kensingtonlås), kan du låsa fast datorn vid skrivbordet. Kabellåset ansluts till ett fäste på datorns baksida och låses med nyckel. Kabellåset låser även knapparna som används för att öppna datorns kåpa. Den här typen av lås används ofta till bärbara datorer. Du kan beställa ett kabellås direkt från Lenovo. Gå till <http://www.lenovo.com/support/> och sök efter Kensington.

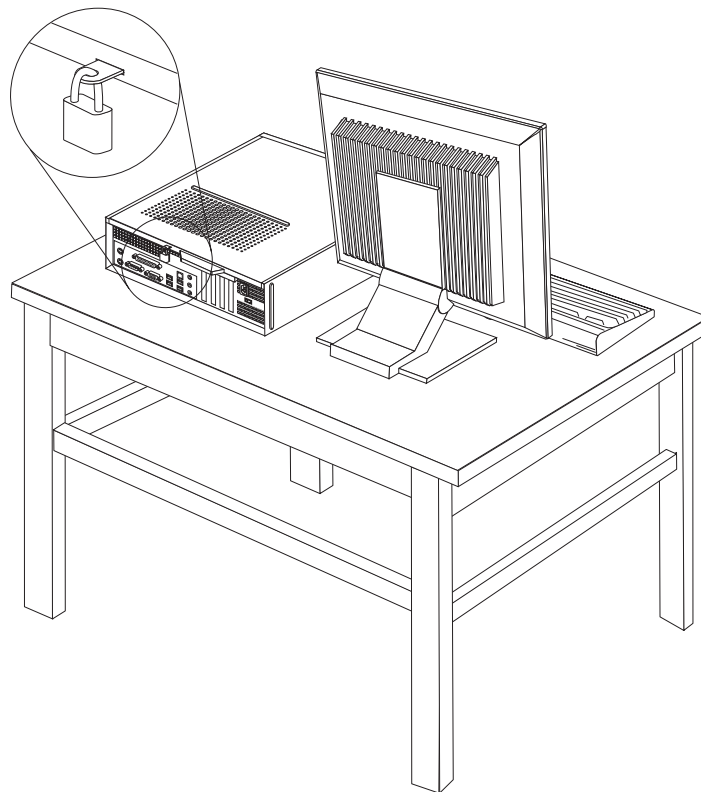


Figur 40. Placering av Kensingtonlås

---

## Hänglås

Datorn har ett fäste för hänglås så att du kan låsa fast kåpan vid datorn.



Figur 41. Fäste för hänglås

---

## Lösenordsskydd

Du kan förhindra obehörig åtkomst genom att lägga in ett lösenord i inställningsprogrammet Setup Utility. När du startar datorn är tangentbordet låst för normal användning tills du har skrivit rätt lösenord.

**Nästa steg:**

- Om du ska arbeta med ett annat tillbehör går du vidare till det avsnittet i boken.
- Slutför installationen enligt anvisningarna i Kapitel 4, "Slutföra installationen", på sidan 35.

---

## Radera ett bortglömt lösenord (radera CMOS)

Informationen i det här avsnittet gäller bortglömda och förlorade lösenord. Mer information om bortglömda eller förlorade lösenord finns i programmet ThinkVantage Productivity Center.

Så här raderar du ett bortglömt lösenord:

1. Ta av datorns kåpa. Se "Ta av kåpan" på sidan 9.

2. Du kanske behöver komma åt komponenter på systemkortet. Se "Komma åt komponenter på systemkortet" på sidan 11.
3. Leta rätt på bygeln för radering/återställning av CMOS på systemkortet. Se "Hitta delar på systemkortet" på sidan 7.
4. Flytta bygeln från normalläget (stift 1 och 2) till underhålls- eller konfigureringsläget (stift 2 och 3).
5. Sätt tillbaka kåpan på datorn och anslut nätsladden. Se figur 39 på sidan 35.
6. Starta datorn och låt den vara på i ungefär tio sekunder. Stäng av datorn genom att trycka in strömbrytaren under ungefär fem sekunder. Datorn stängs av.
7. Upprepa steg 1 till 3 på sidan 39.
8. Flytta tillbaka bygeln till standardläget (stift 1 och 2).
9. Sätt tillbaka kåpan på datorn och anslut nätsladden. Se Kapitel 4, "Slutföra installationen", på sidan 35.



---

## Bilaga. Övrig information

Lenovo kanske inte erbjuder de produkter, tjänster eller funktioner som beskrivs i det här dokumentet i alla länder. Ta kontakt med närmaste Lenovoåterförsäljare om du vill veta vilka produkter och tjänster som finns där du bor. Hänvisningar till Lenovos produkter (produkter innefattar även program och tjänster) betyder inte att bara Lenovos produkter får användas. Förutsatt att intrång i Lenovos immateriella eller andra skyddade rättigheter inte sker, får funktionellt likvärdiga produkter, program eller tjänster användas i stället för motsvarande produkt från Lenovo. Det är dock användarens skyldighet att utvärdera och kontrollera funktionen hos produkter, program och tjänster som inte kommer från Lenovo.

Lenovo kan ha patent eller ha ansökt om patent på produkter som nämns i detta dokument. Dokumentet ger ingen licens till sådana patent. Skriftliga frågor om licenser kan skickas till:

*Lenovo (United States), Inc.  
1009 Think Place - Building One  
Morrisville, NC 27560  
USA  
Attention: Lenovo Director of Licensing*

LENOVO GROUP LTD. TILLHANDAHÅLLER DENNA PUBLIKATION I BEFINTLIGT SKICK UTAN GARANTIER AV NÅGOT SLAG, VARE SIG UTTRYCKTA ELLER UNDERFÖRSTÅDDA, INKLUSIVE, MEN INTE BEGRÄNSAT TILL UNDERFÖRSTÅDDA GARANTIER AVSEENDE INTRÅNG I UPPHOVSRÄTT, PUBLIKATIONENS ALLMÄNNA BESKAFFENHET ELLER LÄMPLIGHET FÖR ETT VISST ÄNDAMÅL. I vissa länder är det inte tillåtet att undanta vare sig uttalande eller underförstådda garantier, vilket innebär att ovanstående kanske inte gäller.

Informationen kan innehålla fel av teknisk eller typografisk natur. Informationen uppdateras regelbundet och ändringarna införs i nya utgåvor. Lenovo kan komma att göra förbättringar och ändringar i produkterna och programmen som beskrivs i publikationen.

De produkter som beskrivs i det här dokumentet är inte avsedda för användning vid transplantationer eller andra livsuppehållande tillämpningar där försämrad funktion kan leda till personskada eller dödsfall. Den information som finns i det här dokumentet varken påverkar eller ändrar Lenovos produktspecifikationer och garantier. Ingenting i detta dokument utgör en uttrycklig eller underförstådd licens eller indemnitetsförklaring under Lenovos eller annan parts immateriella rättigheter. All information i dokumentet har erhållits i specifika miljöer och är avsedd som en illustration. Resultaten i andra operativmiljöer kan variera.

Lenovo förbehåller sig rätten att fritt använda och distribuera användarnas synpunkter.

Hänvisningarna till andra webbplatser än Lenovos egna görs endast i informationssyfte och Lenovo lämnar inga som helst garantier beträffande dessa platser. Material som finns på dessa webbplatser ingår inte i materialet som hör till denna produkt och användning av dessa webbplatser sker på kundens eget ansvar.

Alla prestandauppgifter som omnämns här har tagits fram i en kontrollerad miljö. Resultaten i andra operativmiljöer kan variera något. Vissa mätningar har gjorts på system under utveckling och det finns ingen garanti att dessa mätresultat kommer att bli desamma på allmänt tillgängliga system. Dessutom har vissa mätningar uppskattats genom extrapolering. De faktiska resultaten kan variera. De som använder det här dokumentet bör bekräfta de data som gäller den egna miljön.

---

## Information om funktioner för TV

Följande gäller modeller som har en fabriksinstallerad funktion för att visa information från datorn på en TV.

I denna produkt ingår upphovsrättsligt skyddad teknik som bygger på metoder som är skyddade av amerikanska patent och andra immateriella rättigheter som innehas av Macrovision Corporation m.fl. Användning av denna upphovsrättsligt skyddade teknik kräver tillstånd av Macrovision Corporation och gäller enbart för hemmabruk och annan begränsad visning, utom i de fall Macrovision Corporation har gett tillstånd till annat. Dekonstruktion eller annan disassemblering är förbjuden.

---

## Varumärken

Följande är varumärken som tillhör Lenovo i USA och/eller andra länder:

- Lenovo
- Lenovos logotyp
- ThinkCentre

IBM är ett varumärke som tillhör International Business Machines Corporation i USA och/eller andra länder.

Andra namn på företag, produkter eller tjänster kan vara varumärken eller andra näringskännetecken som tillhör andra.



**lenovo**

PN: 43C6612

(1P) P/N: 43C6612

