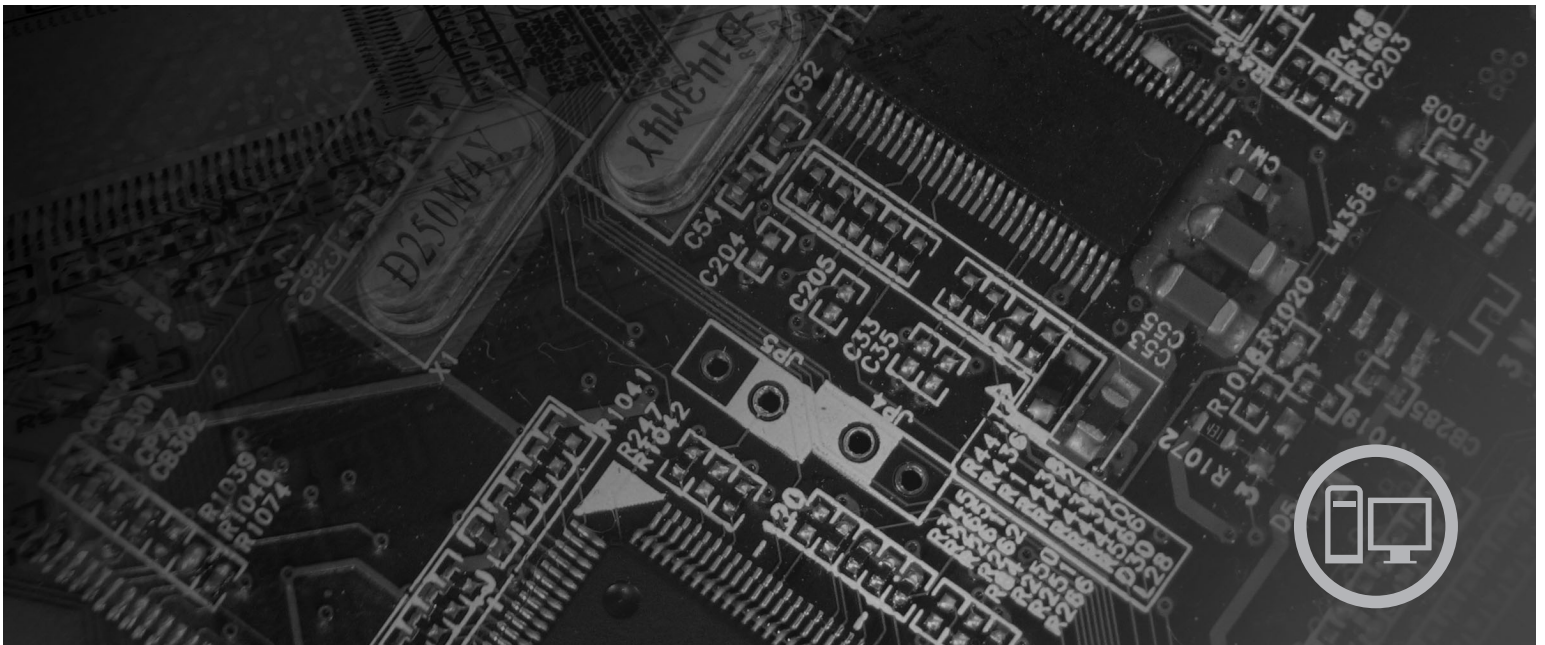


lenovo

ThinkCentre Podręcznik instalacji i wymiany części



Typy: 6010, 6069, 6075, 6081, 6086, 9013, 9019, 9088, 9160,
9164, 9174, 9194, 9304, 9323, 9326

lenovo

ThinkCentre

Podręcznik instalacji i wymiany części

Uwaga

Przed korzystaniem z niniejszych informacji oraz opisywanego produktu należy zapoznać się z *Podręcznikiem na temat bezpieczeństwa i gwarancji* dla tego produktu oraz podręcznikiem “Uwagi” na stronie 51.

Wydanie pierwsze (wrzesień 2007)

© Copyright Lenovo 2005, 2007.

Fragmenty © Copyright International Business Machines Corporation 2005.

Wszelkie prawa zastrzeżone.

Spis treści

Rysunki	v	Wymiana radiatora	25
Rozdział 1. Ważne informacje dotyczące bezpieczeństwa	1	Wymiana podstawowego dysku twardego	27
Rozdział 2. Przegląd	3	Wymiana dodatkowego dysku twardego	30
Dodatkowe źródła informacji	3	Wymiana napędu optycznego	33
Obsługa urządzeń wrażliwych na wyładowania elektrostatyczne	4	Wymiana napędu dyskietek	34
Rozmieszczenie elementów	5	Wymiana modułu pamięci	35
Znajdowanie elementów sterujących i złączy z przodu komputera	5	Wymiana karty PCI	36
Znajdowanie złączy z tyłu komputera	6	Wymiana zespołu wentylatora przedniego	39
Znajdowanie elementów komputera	8	Wymiana zespołu wentylatora tylnego	40
Identyfikowanie części na płycie głównej	9	Wymiana klawiatury	42
Rozdział 3. Instalowanie opcji i wymiana sprzętu	11	Wymiana myszy	43
Instalowanie opcji zewnętrznych	11	Rozdział 4. Kończenie wymiany części	45
Zdejmowanie pokrywy	12	Pobieranie sterowników urządzeń	46
Zdejmowanie i wymiana przedniej obudowy	14	Rozdział 5. Opcje zabezpieczające	47
Instalowanie opcji wewnętrznych	15	Zintegrowana linka zabezpieczająca	47
Instalowanie modułu pamięci	15	Kłódka	48
Instalowanie kart PCI	16	Zabezpieczenie hasłem	48
Instalowanie napędów wewnętrznych	19	Kasowanie utraconego lub zapomnianego hasła (kasowanie pamięci CMOS)	48
Wymiana baterii	23	Uwagi	51
Wymiana zespołu zasilacza	24	Informacje dotyczące podłączenia do odbiornika telewizyjnego	52
		Znaki towarowe	52

Rysunki

1. Elementy sterujące i złącza	5	23. Instalowanie podstawowego dysku twardego i obejmy	30
2. Rozmieszczenie tylnych złączy	6	24. Wyjmowanie dodatkowego dysku twardego	31
3. Rozmieszczenie komponentów	8	25. Instalowanie dodatkowego dysku twardego w obejmie	32
4. Rozmieszczenie części na płycie głównej	9	26. Instalowanie dodatkowego dysku twardego i klatki napędu	33
5. Zdejmowanie pokrywy komputera	13	27. Wyjmowanie napędu optycznego	34
6. Zdejbowanie obejmy przedniej	14	28. Element podtrzymujący napęd optyczny	34
7. Otwieranie zacisków podtrzymujących	15	29. Wyjmowanie napędu dyskietek	35
8. Instalowanie modułu pamięci	16	30. Element podtrzymujący napęd dyskietek	35
9. Otwieranie zatrzasku karty	17	31. Wyjmowanie modułu pamięci	36
10. Zamykanie zatrzasku karty	18	32. Instalowanie modułu pamięci	36
11. Rozmieszczenie wnęk napędów	20	33. Wyjmowanie karty PCI	37
12. Znajdowanie zapasowego elementu podtrzymującego	21	34. Instalacja nowej karty PCI	38
13. Instalowanie elementu podtrzymującego	22	35. Wyjmowanie zespołu wentylatora przedniego	39
14. Instalowanie nowego napędu	22	36. Instalowanie zespołu wentylatora przedniego	40
15. Instalowanie napędu SATA	23	37. Wyjmowanie zespołu wentylatora tylnego	41
16. Wyjmowanie baterii	23	38. Wymiana zespołu wentylatora tylnego	42
17. Instalowanie baterii	24	39. Złącza klawiatury, standardowe i USB	43
18. Wykręcanie wkrętów mocujących zasilacz	25	40. Złącza myszy, standardowe i USB	44
19. Wyjmowanie radiatora i zespołu wentylatora	26	41. Zakładanie pokrywy komputera	45
20. Wymiana radiatora i zespołu wentylatora	27	42. wbudowana blokada kablowa	47
21. Wyjmowanie podstawowego dysku twardego	28	43. Instalowanie linki z kłódką	48
22. Instalowanie podstawowego dysku twardego w obejmie	29		

Rozdział 1. Ważne informacje dotyczące bezpieczeństwa

UWAGA:

Przed rozpoczęciem korzystania z niniejszego podręcznika należy zapoznać się ze wszystkimi istotnymi informacjami dotyczącymi bezpieczeństwa tego produktu. Najnowsze informacje dotyczące bezpieczeństwa zawiera *Podręcznik na temat bezpieczeństwa i gwarancji* dołączony do produktu. Zapoznanie się z informacjami dotyczącymi bezpieczeństwa zmniejsza ryzyko odniesienia obrażeń i uszkodzenia produktu.

Jeśli nie posiadasz już egzemplarza *Podręcznika na temat bezpieczeństwa i gwarancji*, możesz pobrać jego wersję elektroniczną z serwisu WWW wsparcia Lenovo:
<http://www.lenovo.com/support>.

Rozdział 2. Przegląd

Niniejszy podręcznik zawiera informacje o wymianie części CRU.

Uwaga: Należy stosować wyłącznie części pochodzące z firmy Lenovo™.

Podręcznik zawiera instrukcje instalacji lub wymiany następujących części:

- obejmę przednią
- baterię
- zasilacz
- radiator
- podstawowy dysk twardy
- dodatkowy dysk twardy
- napęd optyczny
- napęd dyskietek
- moduły pamięci
- kartę PCI
- zespół wentylatora przedniego
- zespół wentylatora tylnego
- klawiaturę
- mysz

Dodatkowe źródła informacji

Użytkownicy mający dostęp do Internetu mogą znaleźć w sieci WWW aktualne informacje dotyczące swojego komputera.

Można tam znaleźć:

- informacje dotyczące usuwania i instalowania części wymienianych przez klienta,
- filmy z instrukcjami usuwania i instalowania części wymienianych przez klienta,
- publikacje,
- informacje dotyczące rozwiązywania problemów,
- informacje o częściach,
- pliki do pobrania i sterowniki,
- odsyłacze do innych przydatnych źródeł informacji,
- listę numerów telefonów wsparcia.

Informacje te są dostępne pod adresem:

<http://www.lenovo.com/support>

Obsługa urządzeń wrażliwych na wyładowania elektrostatyczne

Nie wolno otwierać opakowania antystatycznego zawierającego nową część, dopóki uszkodzona część nie zostanie wyjęta z komputera i użytkownik nie będzie gotowy do zainstalowania nowej. Ładunki elektrostatyczne, mimo że są bezpieczne dla użytkownika, mogą poważnie uszkodzić komponenty i części komputera.

Mając do czynienia z częściami i innymi elementami komputera, należy przedsięwziąć następujące środki ostrożności, aby uniknąć uszkodzenia przez ładunki elektrostatyczne:

- Ogranicz swoje ruchy. Ruch może spowodować wytworzenie się ładunków elektrostatycznych.
- Zawsze bierz do ręki części i inne elementy komputera ostrożnie. Adaptery, moduły pamięci, płyty główne i mikroprocesory chwytaj za brzegi. Nigdy nie dotykaj znajdujących się na wierzchu obwodów elektronicznych.
- Nie pozwól, aby inni dotykali części i innych elementów komputera.
- Przed wymianą części na nową dotknij opakowanie antystatyczne z tą częścią do metalowego gniazda rozszerzeń lub innej niemalowanej powierzchni metalowej komputera na co najmniej dwie sekundy. Spowoduje to rozładowanie ładunków elektrostatycznych w opakowaniu i w ciele.
- W miarę możliwości wyjmij nową część z opakowania antystatycznego i zainstaluj ją bezpośrednio w komputerze bez odkładania jej. Jeśli nie jest to możliwe, połóż opakowanie antystatyczne tej części na gładkiej, poziomej powierzchni i umieść na nim tę część.
- Nie kładź części na obudowie komputera ani innych powierzchniach metalowych.

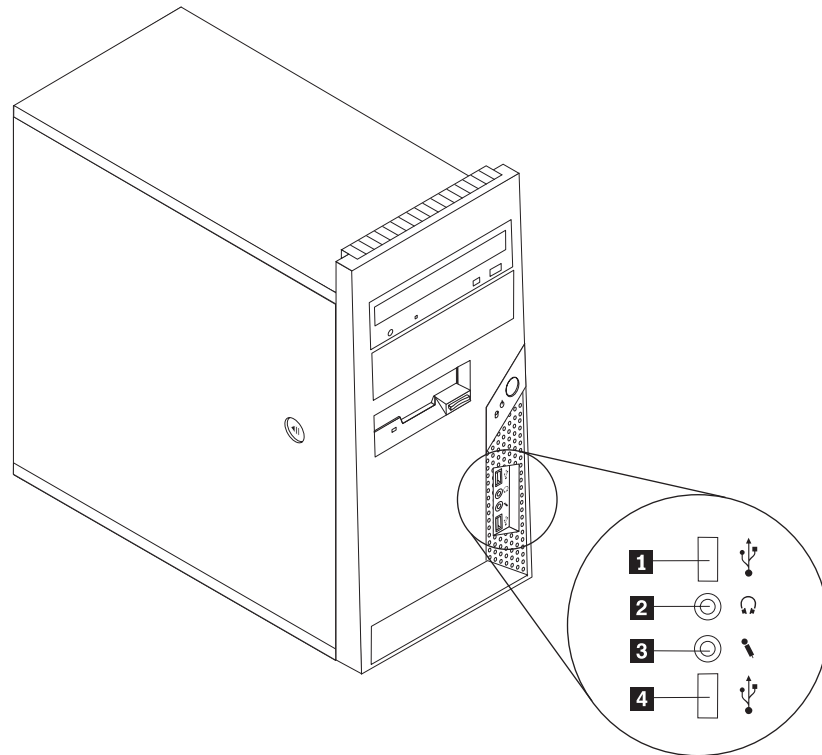
Rozmieszczenie elementów

W tym podrozdziale znajdują się ilustracje pomagające w znalezieniu różnych złączy, elementów sterujących i komponentów komputera.

Znajdowanie elementów sterujących i złączy z przodu komputera

Rys. 1 ukazuje rozmieszczenie elementów sterujących i złączy z przodu komputera.

Uwaga: Nie wszystkie modele komputerów wyposażono w te elementy sterujące i złącza.



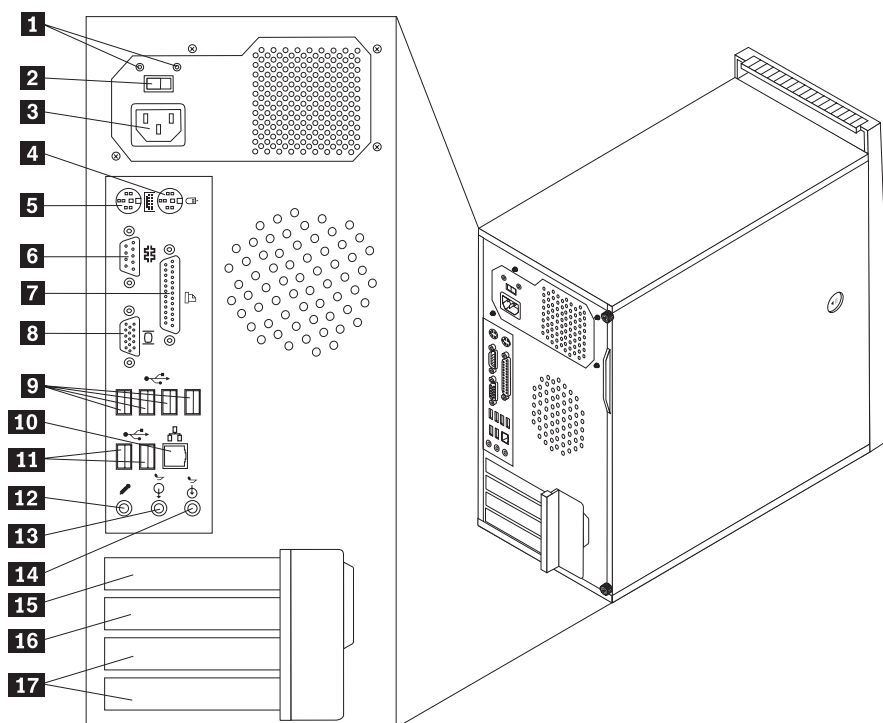
Rysunek 1. Elementy sterujące i złącza

1 Złącze USB
2 Złącze słuchawek

3 Złącze mikrofonu
4 Złącze USB

Znajdowanie złączy z tyłu komputera

Rys. 2 ukazuje rozmieszczenie złączy z tyłu komputera. Niektóre złącza z tyłu komputera oznaczono kolorami pomocnymi w określaniu miejsca podłączenia kabli.



Rysunek 2. Rozmieszczenie tylnych złączy

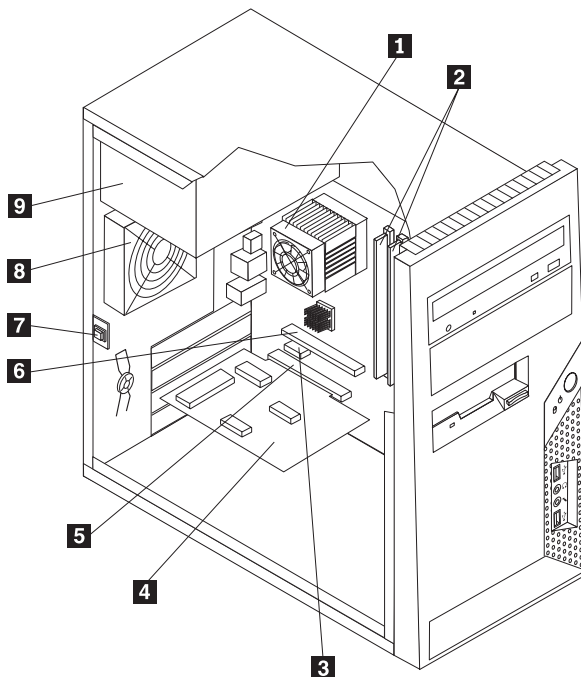
- | | | | |
|----------|--|-----------|------------------------------------|
| 1 | Diagnostyczne kontrolki zasilacza | 10 | Złącze sieci Ethernet |
| 2 | Przełącznik wyboru napięcia (wybrane modele) | 11 | Złącza USB (2) |
| 3 | Złącze zasilania | 12 | Złącze mikrofonu |
| 4 | Standardowe złącze myszy | 13 | Złącze wyjściowej linii dźwiękowej |
| 5 | Standardowe złącze klawiatury | 14 | Złącze wejściowej linii dźwiękowej |
| 6 | Złącze szeregowo | 15 | Złącze karty PCI Express x16 |
| 7 | Złącze równoległe | 16 | Złącze karty PCI Express x1 |
| 8 | Złącze monitora VGA | 17 | Złącza kart PCI (2) |
| 9 | Złącza USB (4) | | |

Złącze	Opis
Standardowe złącze myszy	Służy do podłączenia myszy, trackballa lub innego urządzenia wskazującego korzystającego ze standardowego złącza myszy.
Standardowe złącze klawiatury	Służy do podłączenia standardowej klawiatury.
Złącze szeregowo	Służy do podłączenia zewnętrznego modemu, drukarki szeregowo lub innego urządzenia korzystającego z 9-stykowego złącza szeregowo.
Złącze równoległe	Służy do podłączenia drukarki równoległej, skanera równoległego lub innego urządzenia korzystającego z 25-stykowego złącza równoległego.
Złącza USB	Służą do podłączania urządzeń USB, takich jak klawiatura USB, mysz USB, skaner USB czy drukarka USB. Jeśli posiadasz więcej niż osiem urządzeń USB, możesz nabyć koncentrator USB, który posłuży do podłączenia dodatkowych urządzeń.
Złącze sieci Ethernet	Służy do podłączenia kabla Ethernet do sieci LAN. Uwaga: Aby używać komputera w sposób zgodny z limitami klasy B FCC, należy używać kabla Ethernet kategorii 5.
Złącze wyjściowej linii dźwiękowej	Służy do przesyłania sygnału audio z komputera do urządzeń zewnętrznych, takich jak głośniki stereo z własnym zasilaniem (z wbudowanymi wzmacniaczami), słuchawki, klawiatury multimedialne lub złącza wejściowej linii dźwiękowej zestawów stereo czy innych zewnętrznych urządzeń nagrywających.
Złącze wejściowej linii dźwiękowej	Służy do odbierania sygnału audio z zewnętrznego urządzenia audio, takiego jak zestaw stereo. Przy podłączaniu zewnętrznego urządzenia audio kabel łączy złącze wyjściowej linii dźwiękowej urządzenia ze złączem wejściowej linii dźwiękowej komputera.

Znajdowanie elementów komputera

Informacje o tym, jak zdjąć pokrywę komputera, zawiera podrozdział “Zdejmowanie pokrywy” na stronie 12.

Rys. 3 ukazuje rozmieszczenie różnych komponentów komputera.

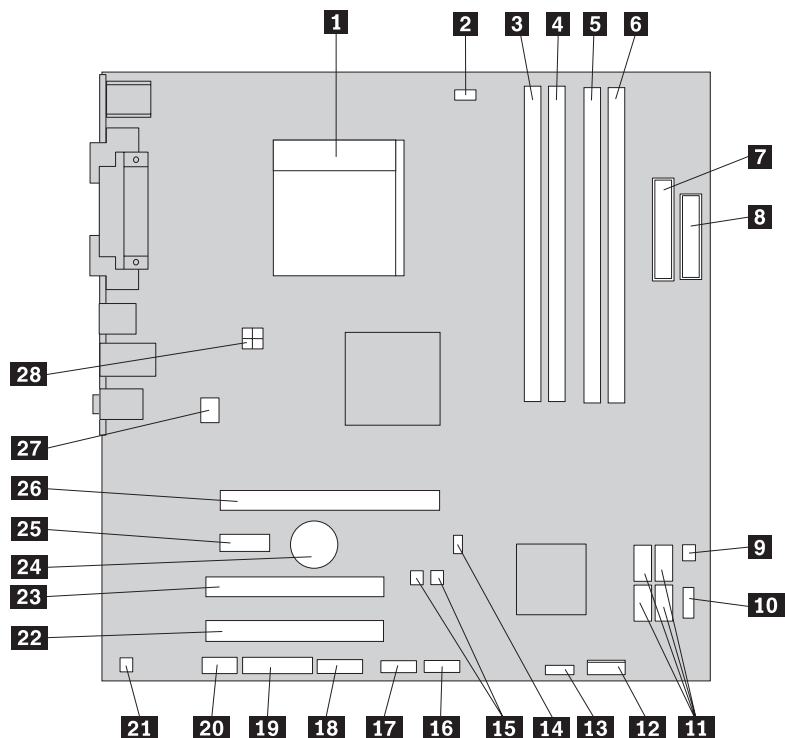


Rysunek 3. Rozmieszczenie komponentów

1	Wentylator i radiator mikroprocesora	6	Złącze karty PCI Express x16
2	Moduły pamięci	7	Sygnalizacja zamknięcia obudowy
3	Złącze karty PCI Express x1	8	Zespół wentylatora tylnego
4	Karta adaptera PCI	9	Zasilacz
5	Złącze karty PCI		

Identyfikowanie części na płycie głównej

Rys. 4 ukazuje rozmieszczenie części płyty głównej.



Rysunek 4. Rozmieszczenie części na płycie głównej

1	Mikroprocesor i radiator	15	Zworki Clear CMOS/Recovery (2)
2	Złącze wentylatora mikroprocesora	16	Przednie złącze USB
3	Złącze pamięci 1	17	Przednie złącze USB
4	Złącze pamięci 2	18	Złącze COM2 (szeregowe)
5	Złącze pamięci 3	19	Złącze Leo
6	Złącze pamięci 4	20	Przednie złącze audio
7	Złącze zasilania	21	Złącze głośnika mono
8	Złącze napędu dyskietek	22	Złącze karty PCI
9	Złącze czujnika temperatury	23	Złącze karty PCI
10	Przednie złącze USB	24	Bateria
11	Złącza SATA IDE (4)	25	Złącze karty PCI Express x1
12	Złącze panelu przedniego	26	Złącze karty PCI Express x16
13	Złącze wentylatora zasilacza	27	Złącze wentylatora systemowego
14	Złącze sygnalizacji zamknięcia obudowy	28	Złącze zasilania 12 V

Rozdział 3. Instalowanie opcji i wymiana sprzętu

Rozdział ten zawiera podstawowe informacje o opcjach dostępnych dla Twojego komputera. Możesz zwiększyć możliwości swojego komputera, dodając pamięć, karty i napędy. Podczas instalowania opcji należy korzystać z niniejszych instrukcji, w połączeniu z instrukcjami dołączonymi do opcji.

Uwaga

Nie wolno otwierać komputera ani próbować naprawy przed zapoznaniem się z rozdziałem “Ważne informacje dotyczące bezpieczeństwa” w *Podręczniku na temat bezpieczeństwa i gwarancji* dostarczanym wraz z komputerem. *Podręcznik na temat bezpieczeństwa i gwarancji* znajduje się w serwisie WWW wsparcia pod adresem <http://www.lenovo.com/support>.

Uwaga: Należy stosować wyłącznie części pochodzące z firmy Lenovo.

Instalowanie opcji zewnętrznych

Do komputera można podłączyć głośniki zewnętrzne, drukarkę lub skaner. Niektóre opcje zewnętrzne, poza podłączeniem fizycznym, wymagają zainstalowania dodatkowego oprogramowania. Dodając opcję zewnętrzną, zapoznaj się z sekcjami “Znajdowanie złączy z tyłu komputera” na stronie 6 i “Znajdowanie elementów sterujących i złączy z przodu komputera” na stronie 5, aby zidentyfikować wymagane złącze, a następnie skorzystaj z instrukcji dołączonych do danej opcji w celu jej podłączenia i zainstalowania wymaganego oprogramowania lub sterowników .

Zdejmowanie pokrywy

Ważne

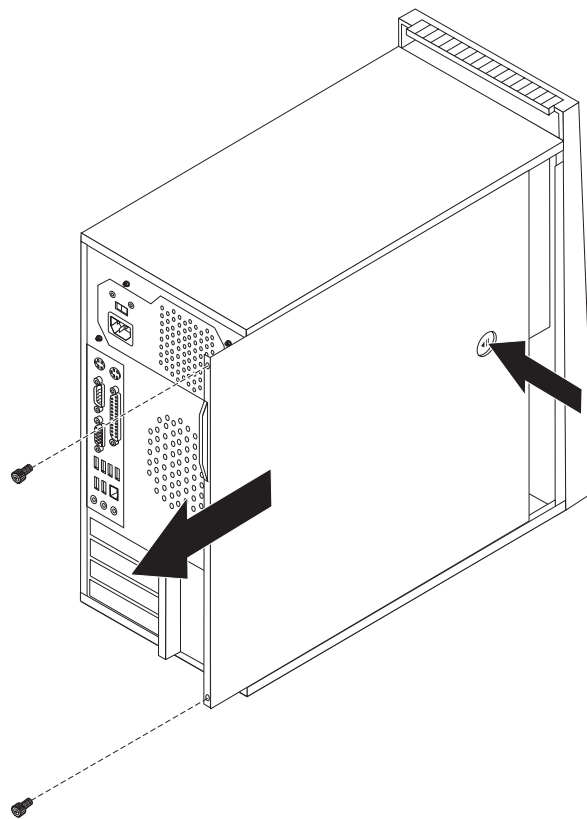


Przed zdjęciem pokrywy wyłącz komputer i odczekaj od 3 do 5 minut, aż ostygnie.

Sekcja ta zawiera instrukcje dotyczące zdejmowania pokrywy komputera.

1. Wyjmij wszystkie nośniki (dyskietki, dyski CD lub taśmy) z napędów, zamknij system operacyjny i wyłącz wszystkie podłączone urządzenia oraz sam komputer.
2. Odłącz wszystkie kable zasilające od gniazd elektrycznych.
3. Odłącz kable podłączone do komputera. Dotyczy to kabli zasilających, wejścia/wyjścia i wszelkich innych kabli podłączonych do komputera. Patrz “Znajdowanie elementów sterujących i złączy z przodu komputera” na stronie 5 i “Znajdowanie złączy z tyłu komputera” na stronie 6.
4. Usuń blokady, takie jak linka zabezpieczająca pokrywę komputera.
5. Jeśli pokrywę zabezpieczają wkręty, wykręć je.

6. Naciśnij przycisk zwalniający pokrywę z boku obudowy, zsuń ją do tyłu i zdejmij.

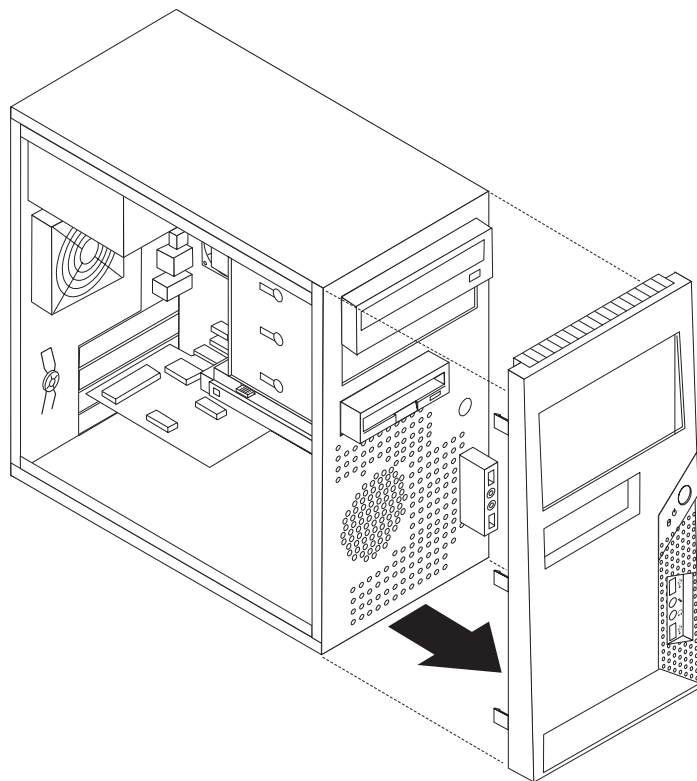


Rysunek 5. Zdejmowanie pokrywy komputera

Zdejmowanie i wymiana przedniej obójmy

Sekcja ta zawiera instrukcje dotyczące wyjmowania i wymiany przedniej obójmy.

1. Zdejmij pokrywę komputera. Patrz podrozdział “Zdejmowanie pokrywy” na stronie 12.
2. Wyjmij przednią obójmę, zwalniając trzy plastikowe zaczepy po lewej stronie i odchylając obójmę na zewnątrz. Starannie odsuń obójmę, nie odłączając kabla wyłącznika zasilania i zespołu kontrolki.



Rysunek 6. Zdejmowanie obójmy przedniej

3. Aby ponownie zainstalować obójmę, dopasuj plastikowe zaczepy po prawej do odpowiadających im otworów w obudowie, a następnie dociśnij ją aż zaskoczy na miejsce.
4. Aby zakończyć instalowanie, patrz Rozdział 4, “Kończenie wymiany części”, na stronie 45.

Instalowanie opcji wewnętrznych

Ważne

Przed zdjęciem pokrywy komputera przeczytaj sekcję “Obsługa urządzeń wrażliwych na wyładowania elektrostatyczne” na stronie 4.

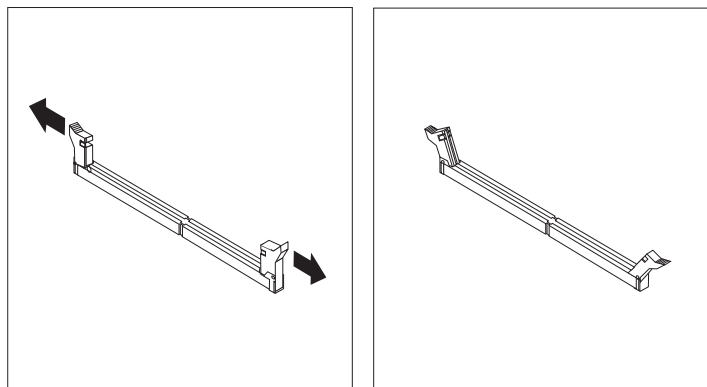
Instalowanie modułu pamięci

Komputer wyposażono w cztery złącza służące do instalowania modułów pamięci DIMM, zapewniających maksymalnie 8 GB pamięci systemowej.

- Używaj 240-stykowej pamięci DDR2 SDRAM 1,8 V.
 - Używaj modułów wielkości 512 MB, 1 GB lub 2 GB w dowolnej kombinacji, do 8,0 GB.
1. Zdejmij pokrywę komputera. Patrz podrozdział “Zdejmowanie pokrywy” na stronie 12.

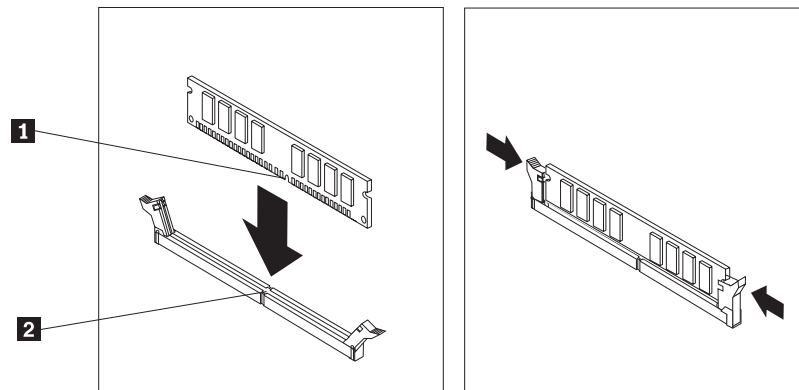
Uwaga: Do tej czynności dobrze jest położyć komputer na boku.

2. Znajdź złącza pamięci. Patrz podrozdział “Identyfikowanie części na płycie głównej” na stronie 9.
3. Otwórz zaciski podtrzymujące w sposób pokazany na rysunku.



Rysunek 7. Otwieranie zacisków podtrzymujących

- Umieść nowy moduł pamięci nad złączem pamięci. Upewnij się, że wycięcie **1** w module pamięci jest prawidłowo dopasowane do wypustu w złączu **2** na płycie głównej. Wciśnij moduł pamięci w złącze, aż zamkną się zaciski podtrzymujące.



Rysunek 8. Instalowanie modułu pamięci

- Przejdź do podrozdziału Rozdział 4, “Kończenie wymiany części”, na stronie 45.

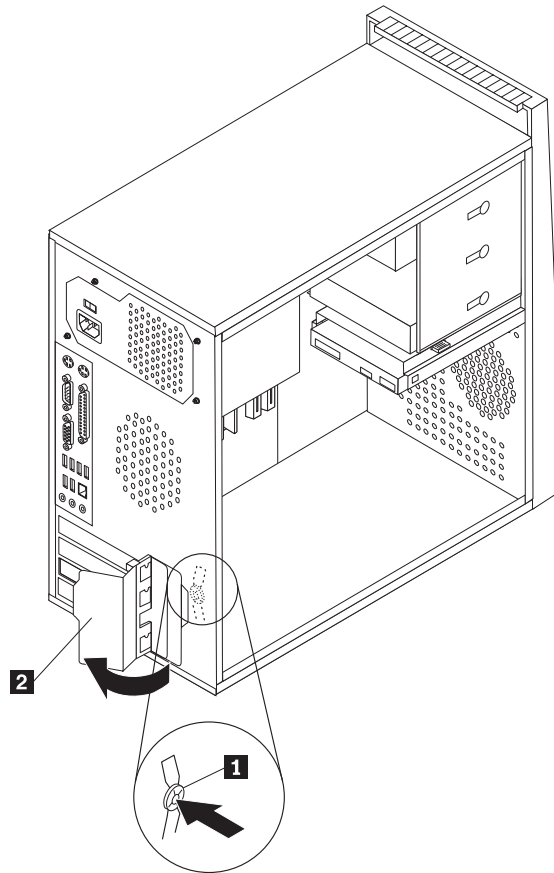
Instalowanie kart PCI

Niniejsza sekcja zawiera informacje i instrukcje dotyczące instalowania kart PCI. Komputer wyposażony jest w dwa złącza rozszerzeń dla kart PCI, jedno złącze dla karty graficznej PCI Express x16 i jedno dla karty PCI Express x1.

Aby zainstalować kartę PCI:

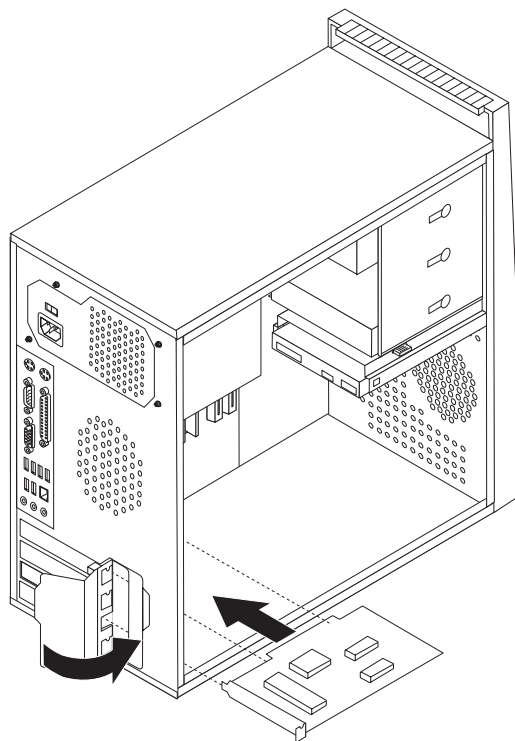
- Zdejmij pokrywę komputera. Patrz podrozdział “Zdejmowanie pokrywy” na stronie 12.

2. Naciśnij przycisk z tyłu komputera **1**, aby otworzyć zatrzask karty **2** i zdejmij osłonę złącza.



Rysunek 9. Otwieranie zatrzasku karty

3. Wyjmij kartę z opakowania antystatycznego.
4. Zainstaluj nową kartę w odpowiednim złączu płyty głównej.
5. Zamknij zatrzask karty.



Rysunek 10. Zamykanie zatrzasku karty

Co dalej:

- Aby zająć się inną opcją, przejdź do odpowiedniej sekcji.
- Aby zakończyć instalowanie, patrz Rozdział 4, “Kończenie wymiany części”, na stronie 45.

Instalowanie napędów wewnętrznych

Niniejsza sekcja zawiera informacje i instrukcje dotyczące instalowania napędów wewnętrznych.

Napędy wewnętrzne to urządzenia używane przez komputer do odczytywania i przechowywania danych. W celu zwiększenia wielkości pamięci masowej lub umożliwienia odczytywania innych rodzajów nośników, możesz dodawać napędy. Oto przykłady napędów dostępnych dla Twojego komputera:

- dyski twarde SATA;
- napędy optyczne SATA, takie jak napędy CD czy DVD;
- napędy nośników wymiennych.

Uwaga: Napędy te są również określane mianem napędów IDE.

Napędy wewnętrzne instalowane są we *wnękach*. W niniejszym podręczniku wnęki określane są kolejnymi cyframi - wnęka 1, wnęka 2 itd.

Instalując napęd wewnętrzny, dobrze jest zwrócić uwagę, jakiego typu i rozmiarów napęd można zainstalować w każdej wnęce. Ważne jest też, aby poprawnie podłączyć kable do zainstalowanego napędu.

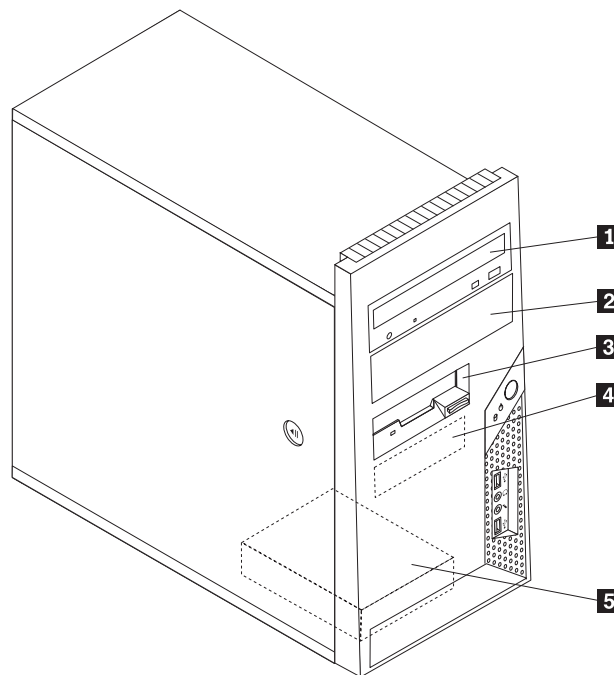
Specyfikacje napędów

Komputer ten fabrycznie wyposażono w następujące napędy:

- napęd optyczny we wnęcie 1 (wybrane modele);
- napęd dyskietek 3,5" we wnęcie 3 (wybrane modele);
- podstawowy dysk twardy 3,5" we wnęcie 4.

Każda wnęka, w której nie zainstalowano napędu, wyposażona jest w osłonę statyczną oraz płytkę czołową.

Rys. 11 ukazuje rozmieszczenie wnęk napędów.



Rysunek 11. Rozmieszczenie wnęk napędów

Poniżej zamieszczono listę typów i wymiarów napędów, jakie można instalować w poszczególnych wnękach:

1 Wnęka 1 - maksymalna wysokość: 43,0 mm (1,7")

2 Wnęka 2 - maksymalna wysokość: 43,0 mm (1,7")

3 Wnęka 3 - maksymalna wysokość: 25,8 mm (1,0")

4 Wnęka 4 - maksymalna wysokość: 25,8 mm (1,0")

5 Wnęka 5 - maksymalna wysokość: 25,8 mm (1,0")

- Napęd optyczny, taki jak napęd CD czy DVD (zainstalowany fabrycznie w wybranych modelach)

- Dysk twardy 5,25"

- Dysk twardy 3,5" (wymaga podpórki Universal Adapter Bracket, 5,25-3,5")*

- Napęd optyczny, taki jak napęd CD czy DVD

- Napęd nośników wymiennych 5,25"

- Dysk twardy 3,5" (wymaga podpórki Universal Adapter Bracket, 5,25-3,5")*

Napęd dyskietek 3,5" (zainstalowany fabrycznie w wybranych modelach)

Podstawowy dysk twardy SATA 3,5" (zainstalowany fabrycznie)

Dodatkowy dysk twardy SATA 3,5" (zainstalowany fabrycznie)

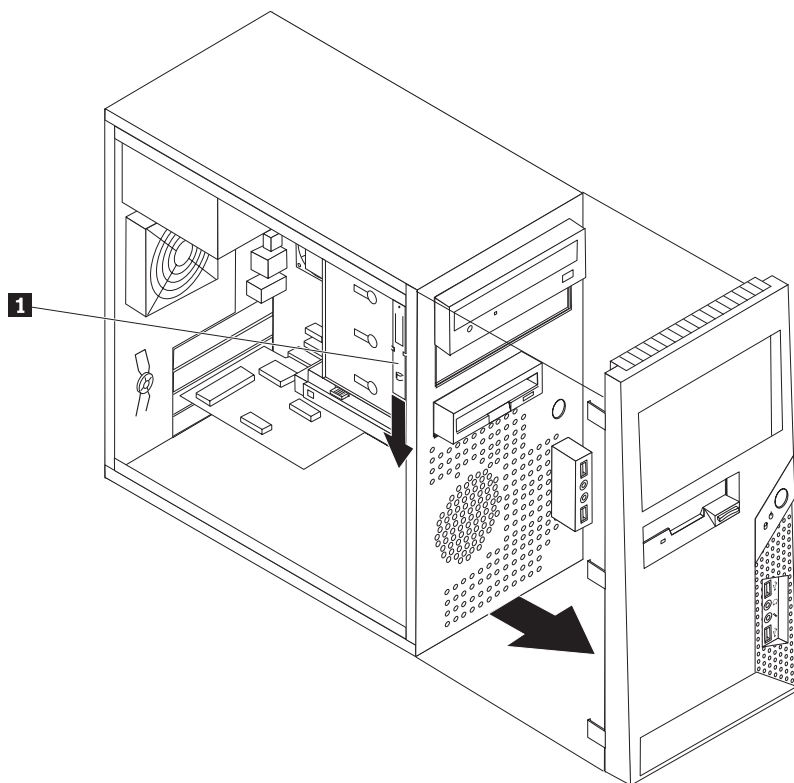
* Podpórki Universal Adapter Bracket, 5,25-3,5" można nabyć w sklepie komputerowym lub kontaktując się z centrum wsparcia dla klientów.

Instalowanie napędu we wnęce 1 lub 2

Aby zainstalować napęd we wnęce 1 lub 2:

1. Zdejmij pokrywę komputera. Patrz podrozdział “Zdejmowanie pokrywy” na stronie 12.
2. Zdejmij przednią obejmę. Patrz podrozdział “Zdejmowanie i wymiana przedniej obejmy” na stronie 14.

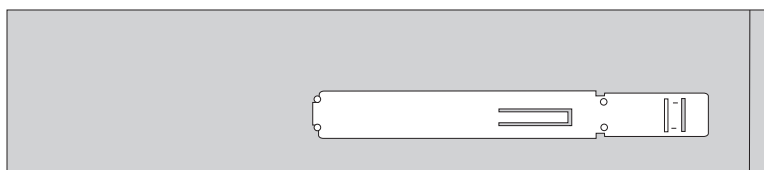
Uwaga: Zwróć uwagę na zapasowy element podtrzymujący **1** przymocowany z boku górnej klatki napędów.



Rysunek 12. Znajdowanie zapasowego elementu podtrzymującego

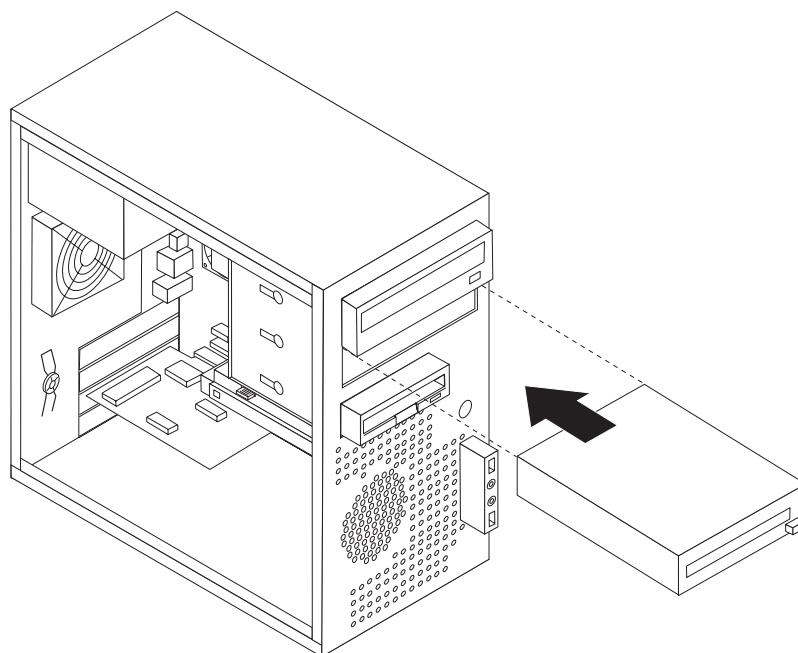
3. Zdejmij metalową osłonę z wnęki napędu, wyciągając ją palcami.
4. Jeśli instalujesz napęd z łatwo dostępnymi nośnikami, taki jak napęd optyczny, wyjmij plastikową płytkę z obejmy wnęki 2, ściskając plastikowe zaczepy zabezpieczające wewnątrz obejmy.
5. Odłącz obejmę przytrzymującą od klatki górnego napędu, zsuwając ją w dół.

6. W przypadku napędu 5,25", zainstaluj element podtrzymujący z boku napędu.



Rysunek 13. Instalowanie elementu podtrzymującego

7. W przypadku napędu 3,5", musisz użyć podpórki Universal Adapter Bracket, 5,25-3,5". Podpórki Universal Adapter Bracket, 5,25-3,5" można nabyć w sklepie komputerowym lub kontaktując się z centrum wsparcia dla klientów. Zainstaluj element podtrzymujący z boku podpórki.
8. Zainstaluj we wnęce napędu 5,25" lub podpórki adaptera i napędu 3,5".



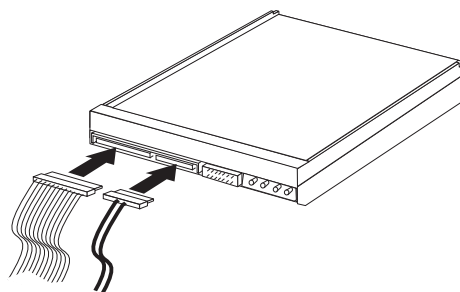
Rysunek 14. Instalowanie nowego napędu

9. Aby ponownie zainstalować obłok, dopasuj plastikowe zaczepy po prawej do odpowiadających im otworów w obudowie, a następnie dociśnij ją aż zaskoczy na miejsce.
10. Dalsze czynności - patrz "Podłączanie napędu SATA".

Podłączanie napędu SATA

Szeregowy napęd optyczny lub dodatkowy dysk twardy można podłączyć do dowolnego dostępnego złącza SATA.

1. Znajdź kabel sygnałowy dostarczony z nowym napędem.
2. Znajdź na płycie głównej wolne złącze SATA. Patrz podrozdział "Identyfikowanie części na płycie głównej" na stronie 9.
3. Podłącz jeden koniec kabla sygnałowego do napędu, a drugi do wolnego złącza SATA na płycie głównej.
4. Znajdź jeden z dodatkowych pięciożyłowych złączy zasilających i podłącz je do napędu.



Rysunek 15. Instalowanie napędu SATA

Co dalej?

- Aby zająć się inną opcją, przejdź do odpowiedniej sekcji.
- Aby zakończyć instalowanie, patrz Rozdział 4, “Kończenie wymiany części”, na stronie 45.

Wymiana baterii

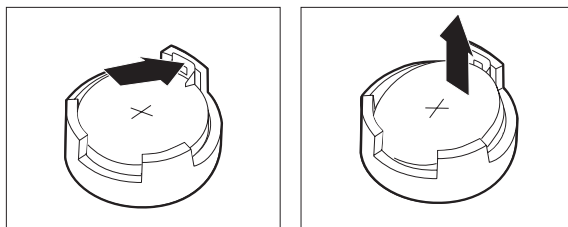
Komputer wyposażono w specjalną pamięć, przechowującą informacje o dacie, godzinie i ustawieniach opcji wbudowanych, takich jak konfiguracja portu równoległego. Bateria umożliwia przechowywanie tych informacji, kiedy komputer jest wyłączony.

Bateria zazwyczaj nie wymaga ładowania ani konserwacji przez cały okres eksploatacji. Jednak kiedyś musi on dobiec końca. Jeśli bateria przestanie działać, informacje o dacie, godzinie i konfiguracji (w tym hasła) zostaną utracone. Po włączeniu komputera zostanie wyświetlony komunikat o błędzie.

"Uwaga dotycząca baterii litowej" w *Podręczniku na temat bezpieczeństwa i gwarancji* zawiera informacje o wymianie i utylizacji baterii.

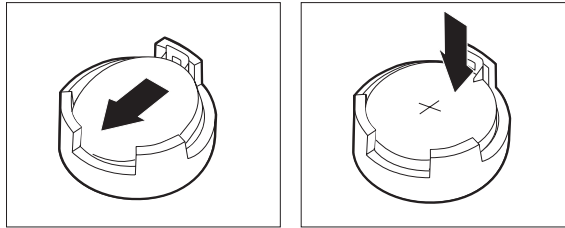
Aby wymienić baterię:

1. Zdejmij pokrywę komputera. Patrz podrozdział “Zdejmowanie pokrywy” na stronie 12.
2. Znajdź baterię. Patrz podrozdział “Identyfikowanie części na płycie głównej” na stronie 9.
3. Wyjmij starą baterię.



Rysunek 16. Wyjmowanie baterii

4. Zainstaluj nową baterię.



Rysunek 17. Instalowanie baterii

5. Załóż pokrywę komputera i podłącz kable. Patrz podrozdział Rozdział 4, “Kończenie wymiany części”, na stronie 45.

Uwaga: Po włączeniu komputera po raz pierwszy po wymianie baterii może zostać wyświetlony komunikat o błędzie. Jest to normalne.

6. Włącz komputer i wszystkie podłączone do niego urządzenia.
7. Użyj programu Setup Utility do ustawienia daty i godziny oraz haseł. Patrz "Używanie programu Setup Utility" w podręczniku *User Guide*.

Wymiana zespołu zasilacza

Uwaga

Nie wolno otwierać komputera ani próbować naprawy przed zapoznaniem się z rozdziałem “Ważne informacje dotyczące bezpieczeństwa” w *Podręczniku na temat bezpieczeństwa i gwarancji* dostarczonym wraz z komputerem. *Podręcznik na temat bezpieczeństwa i gwarancji* znajduje się w serwisie WWW wsparcia pod adresem <http://www.lenovo.com/support>.

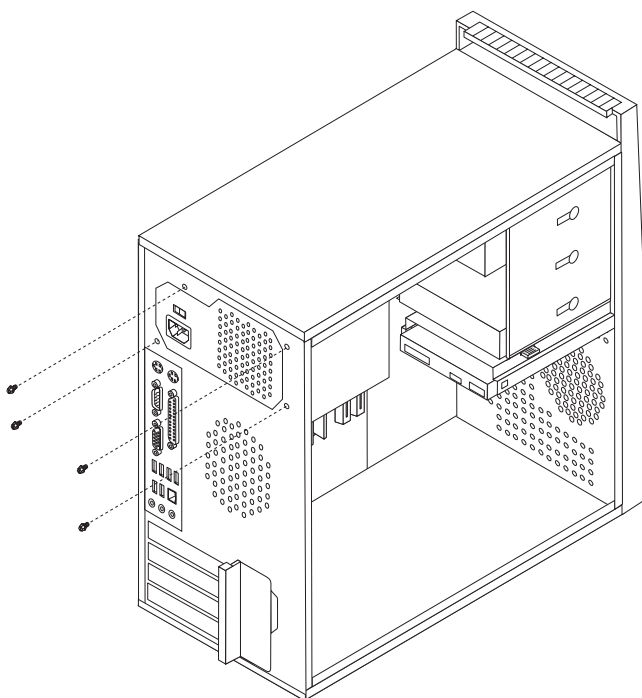
Sekcja ta zawiera instrukcje dotyczące wymiany zespołu zasilacza.

1. Zdejmij pokrywę komputera. Patrz podrozdział “Zdejmowanie pokrywy” na stronie 12.

Uwaga: Do tej czynności dobrze jest położyć komputer na boku.

2. Odłącz kable zasilacza od płyty głównej i wszystkich napędów. Patrz podrozdział “Identyfikowanie części na płycie głównej” na stronie 9.

3. Wykręć cztery wkręty mocujące zasilacz z tyłu obudowy.



Rysunek 18. Wykręcanie wkrętów mocujących zasilacz

4. Wyjmij zasilacz z obudowy.
5. Zainstaluj w obudowie nowy zasilacz tak, aby otwory na wkręty w zasilaczu znajdowały się równo z otworami w obudowie.
6. Wkręć cztery wkręty mocujące zasilacz.

Uwaga: Używaj tylko wkrętów dostarczonych przez firmę Lenovo.

7. Ponownie podłącz kable zasilacza do płyty głównej.
8. Ponownie podłącz złącza zasilacza do każdego z napędów.
9. Jeśli komputer jest wyposażony w taki przełącznik, należy upewnić się, że jest on ustawiony w pozycji odpowiadającej napięciu w gnieździe elektrycznym. Jeśli trzeba, przesunij przełącznik za pomocą długopisu.
 - Jeśli dostarczane napięcie mieści się w zakresie 100–127 V, ustaw przełącznik na 115 V.
 - Jeśli dostarczane napięcie mieści się w zakresie 200–240 V, ustaw przełącznik na 230 V.
10. Przejdź do podrozdziału Rozdział 4, “Kończenie wymiany części”, na stronie 45.

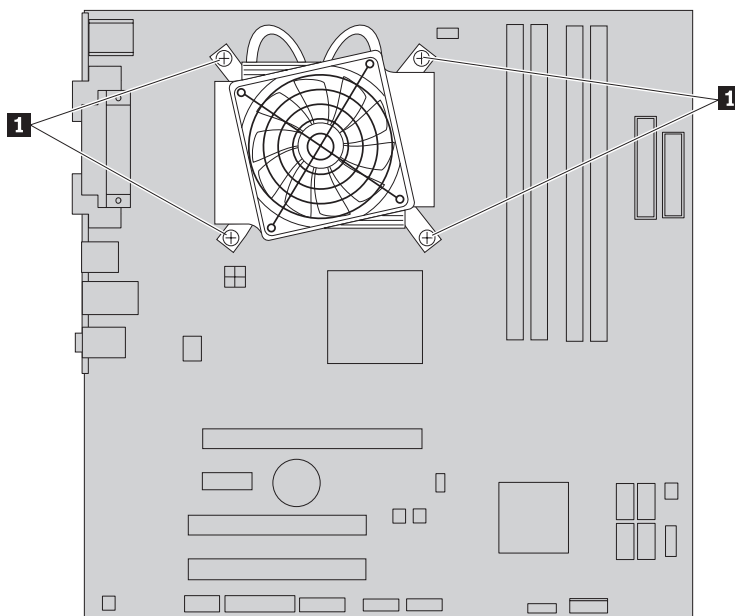
Wymiana radiatora

Uwaga

Nie wolno otwierać komputera ani próbować naprawy przed zapoznaniem się z rozdziałem “Ważne informacje dotyczące bezpieczeństwa” w *Podręczniku na temat bezpieczeństwa i gwarancji* dostarczanym wraz z komputerem. *Podręcznik na temat bezpieczeństwa i gwarancji* znajduje się w serwisie WWW wsparcia pod adresem <http://www.lenovo.com/support>.

Sekcja ta zawiera instrukcje dotyczące wymiany radiatora.

1. Zdejmij pokrywę komputera. Patrz podrozdział “Zdejmowanie pokrywy” na stronie 12.
2. Połóż komputer na boku.
3. Zlokalizuj zespół radiatora. Patrz podrozdział “Identyfikowanie części na płycie głównej” na stronie 9.
4. Odłącz radiator i kabel zespołu wentylatora od złącza wentylatora mikroprocesora na płycie głównej.
5. Wykręć cztery wkręty **1** mocujące zespół radiatora i wentylatora do płyty głównej.

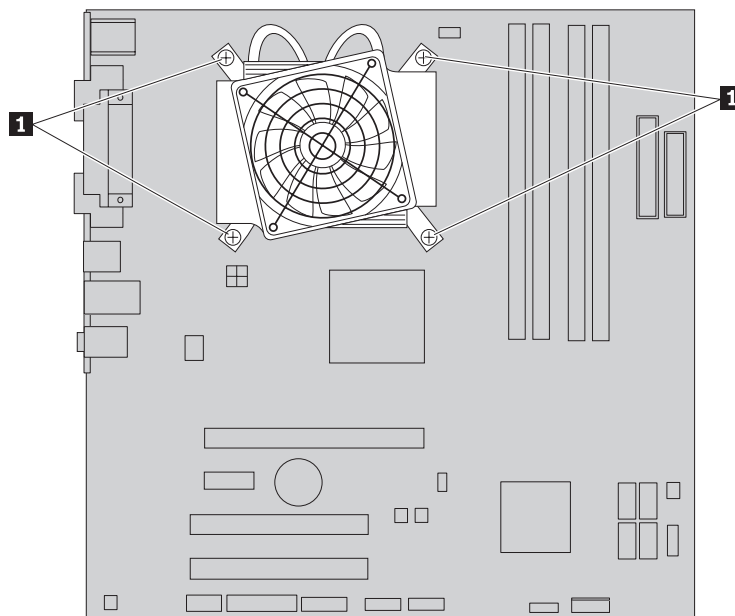


Rysunek 19. Wyjmowanie radiatora i zespołu wentylatora

Uwaga: Konieczne może być delikatne przekręcenie radiatora celem odłączenia go od mikroprocesora.

6. Unieś zepsuty zespół radiatora i wentylatora z płyty głównej.

- Umieść nowy radiator i zespół wentylatora na plastikowej obejmie przytrzymującej, tak aby dopasować cztery wkręty do bolców na płycie głównej. Dokręć cztery wkręty **1** mocujące zespół radiatora i wentylatora do płyty głównej.



Rysunek 20. Wymiana radiatora i zespołu wentylatora

- Podłącz radiator i kabel zespołu wentylatora do złącza wentylatora mikroprocesora na płycie głównej.
- Przejdź do podrozdziału Rozdział 4, “Kończenie wymiany części”, na stronie 45.

Wymiana podstawowego dysku twardego

Uwaga

Nie wolno otwierać komputera ani próbować naprawy przed zapoznaniem się z rozdziałem “Ważne informacje dotyczące bezpieczeństwa” w *Podręczniku na temat bezpieczeństwa i gwarancji* dostarczanym wraz z komputerem. *Podręcznik na temat bezpieczeństwa i gwarancji* znajduje się w serwisie WWW wsparcia pod adresem <http://www.lenovo.com/support>.

Sekcja ta zawiera instrukcje dotyczące wymiany podstawowego dysku twardego.

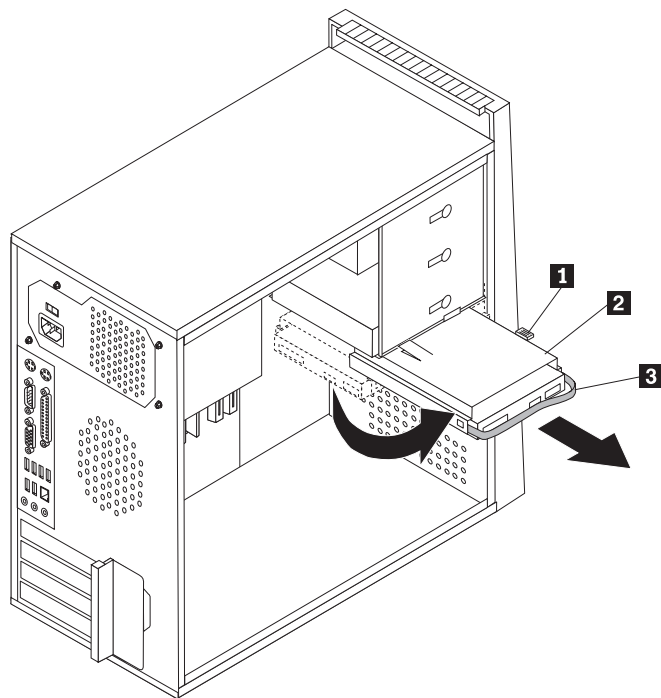
Ważne

Razem z nowym napędem dysku twardego dostarczany jest zestaw dysków *Product Recovery*. Zestaw dysków *Product Recovery* umożliwia odtworzenie fabrycznej zawartości dysku twardego. Więcej informacji dotyczących odzyskiwania fabrycznie zainstalowanego oprogramowania zawiera rozdział “Recovering software” w podręczniku *User Guide*.

Aby wymienić podstawowy dysk twardy:

- Zdejmij pokrywę komputera. Patrz podrozdział “Zdejmowanie pokrywy” na stronie 12.
- Znajdź podstawowy dysk twardy. Patrz “Specyfikacje napędów” na stronie 20.
- Odłącz kabel sygnałowy i zasilający od napędu dysku twardego.

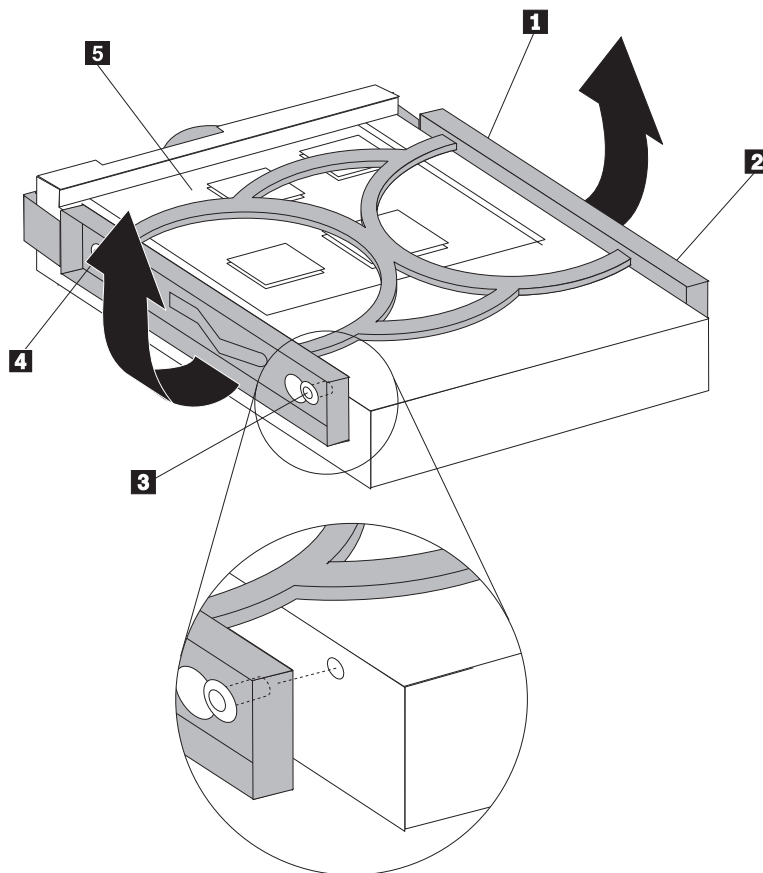
4. Naciśnij niebieski zaczep zwalniający **1**, przesunij do tyłu klatkę dysku twardego **2** i odchyl ją na zewnątrz.



Rysunek 21. Wyjmowanie podstawowego dysku twardego

5. Wyjmij klatkę dysku twardego z obudowy, wysuwając ją na zewnątrz.
6. Naciśnij niebieski uchwyt **3**, aby zwolnić i wyjąć dysk twardego z klatki.
7. Wyjmij dysk twardego z niebieskiej obejmy, wyginając ją.

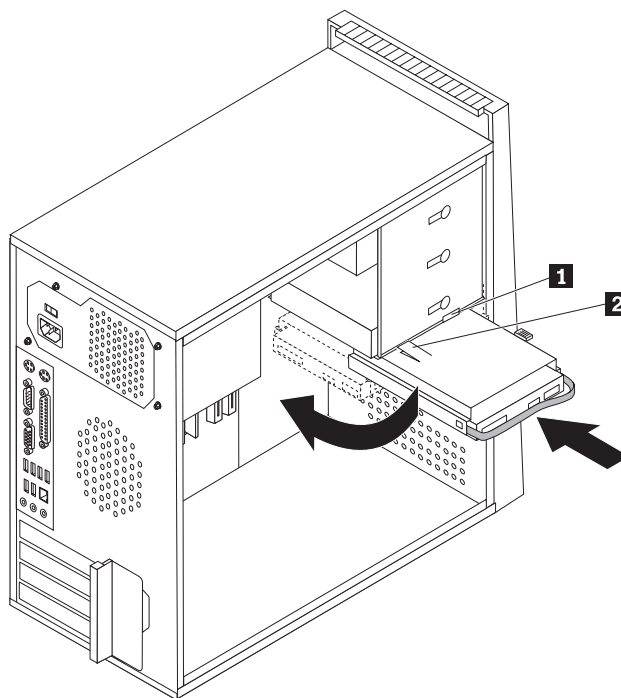
8. Aby zainstalować nowy dysk twardy w niebieskiej obudowie, wygnij obejmę i dopasuj wypustki od **1** do **4** do otworów w dysku. Nie dotykaj układu elektronicznego **5** na spodzie dysku twardego.



Rysunek 22. Instalowanie podstawowego dysku twardego w obudowie

9. Wsuń nowy dysk twardy do klatki napędu, aż zaskoczy na miejsce.

10. Dopasuj bolec klatki napędu do otworu **1** górnej klatki napędu i wsuń dysk twardy do obudowy.
11. Podłącz kabel sygnałowy i zasilający z tyłu nowego dysku twardego.



Rysunek 23. Instalowanie podstawowego dysku twardego i obejmy

12. Naciśnij metalowy zatrzask **2**, wsuń klatkę napędu na miejsce, następnie przesun ją do przodu, aż zaskoczy na miejsce.

Uwaga: Kiedy dwie strzałki - na górnej klatce napędu i na klatce dysku twardego - są wyrównane, oznacza to, że dysk znajduje się w prawidłowym położeniu.

13. Przejdź do podrozdziału Rozdział 4, “Kończenie wymiany części”, na stronie 45.

Wymiana dodatkowego dysku twardego

Uwaga

Nie wolno otwierać komputera ani próbować naprawy przed zapoznaniem się z rozdziałem “Ważne informacje dotyczące bezpieczeństwa” w *Podręczniku na temat bezpieczeństwa i gwarancji* dostarczanym wraz z komputerem. *Podręcznik na temat bezpieczeństwa i gwarancji* znajduje się w serwisie WWW wsparcia pod adresem <http://www.lenovo.com/support>.

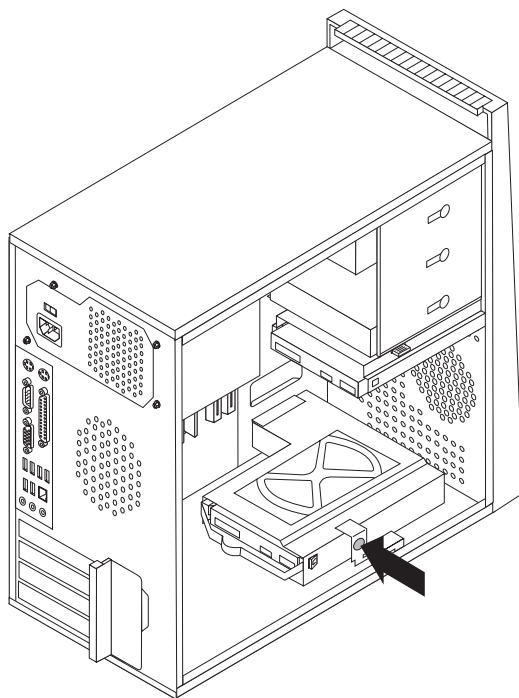
Sekcja ta zawiera instrukcje dotyczące wymiany dodatkowego dysku twardego.

Ważne

Razem z nowym napędem dysku twardego dostarczany jest zestaw dysków *Product Recovery*. Zestaw dysków *Product Recovery* umożliwia odtworzenie fabrycznej zawartości dysku twardego. Więcej informacji dotyczących odzyskiwania fabrycznie zainstalowanego oprogramowania zawiera rozdział "Recovering software" w podręczniku *User Guide*.

Aby wymienić dodatkowy dysk twardy:

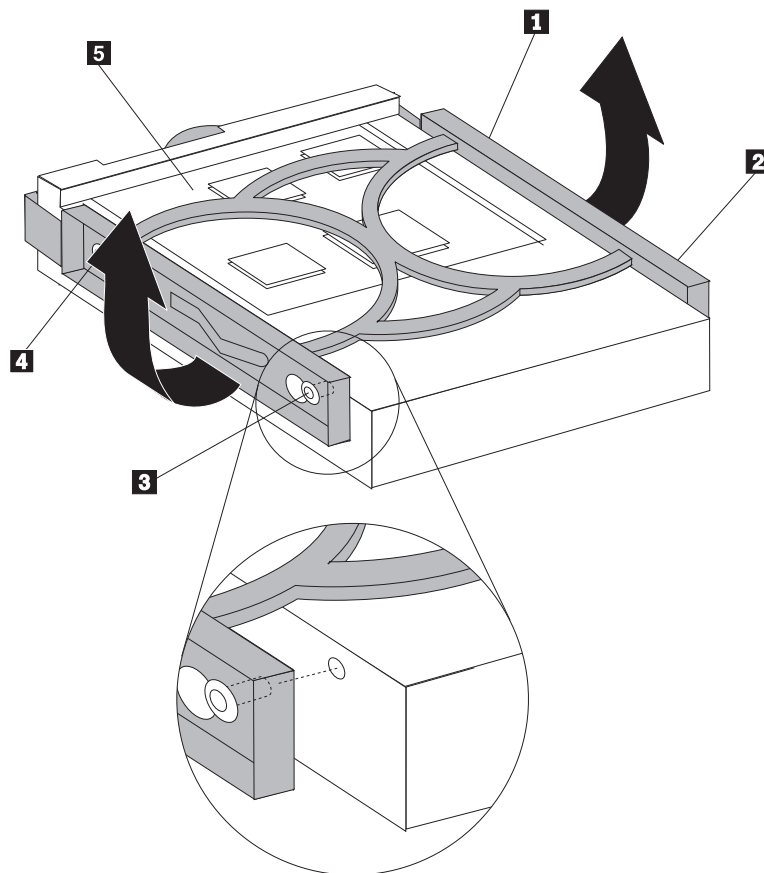
1. Zdejmij pokrywę komputera. Patrz podrozdział "Zdejmowanie pokrywy" na stronie 12.
2. Znajdź dodatkowy dysk twardy. Patrz "Specyfikacje napędów" na stronie 20.
3. Odłącz kabel sygnałowy i zasilający od napędu dysku twardego.
4. Naciśnij niebieski przycisk zwalniający, aby odłączyć klatkę dysku twardego od obudowy.



Rysunek 24. Wymowanie dodatkowego dysku twardego

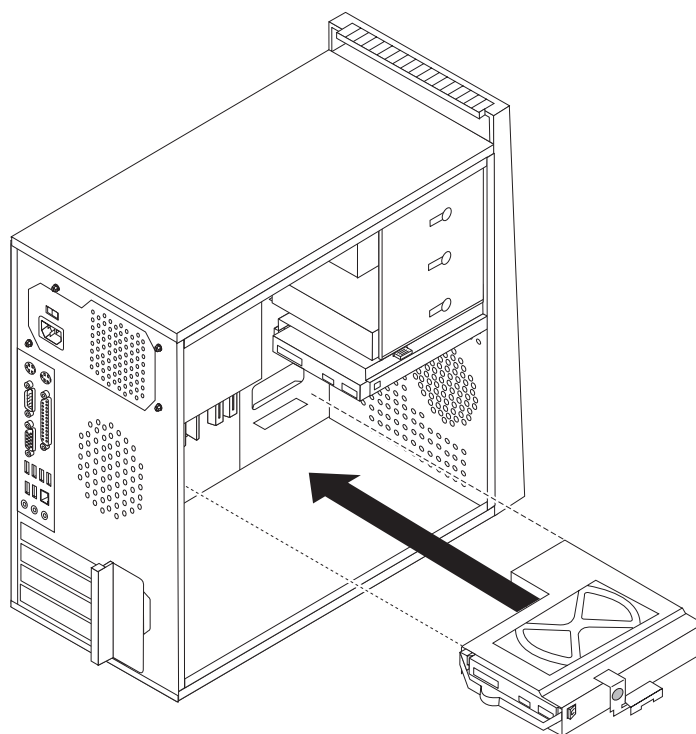
5. Wymij klatkę dysku twardego z obudowy, wysuwając ją na zewnątrz.
6. Naciśnij niebieski uchwyt, aby zwolnić i wyjąć dysk twardy z klatki.
7. Wymij dysk twardy z niebieskiej obejmy, wyginając ją.

8. Aby zainstalować nowy dysk twardy w niebieskiej obudowie, wygnij obejmę i dopasuj wypustki od **1** do **4** do otworów w dysku. Nie dotykaj układu elektronicznego **5** na spodzie dysku twardego.



Rysunek 25. Instalowanie dodatkowego dysku twardego w obudowie

9. Wsuń nowy dysk twardy do klatki napędu, aż zaskoczy na miejsce.
10. Zainstaluj klatkę w obudowie, tak żeby zaskoczyła na miejsce pod metalowym zaczepem. Upewnij się, że klatka jest zabezpieczona w obudowie.



Rysunek 26. Instalowanie dodatkowego dysku twardego i klatki napędu

11. Podłącz kabel sygnałowy i zasilający z tyłu nowego dysku twardego.
12. Przejdź do podrozdziału Rozdział 4, “Kończenie wymiany części”, na stronie 45.

Wymiana napędu optycznego

Uwaga

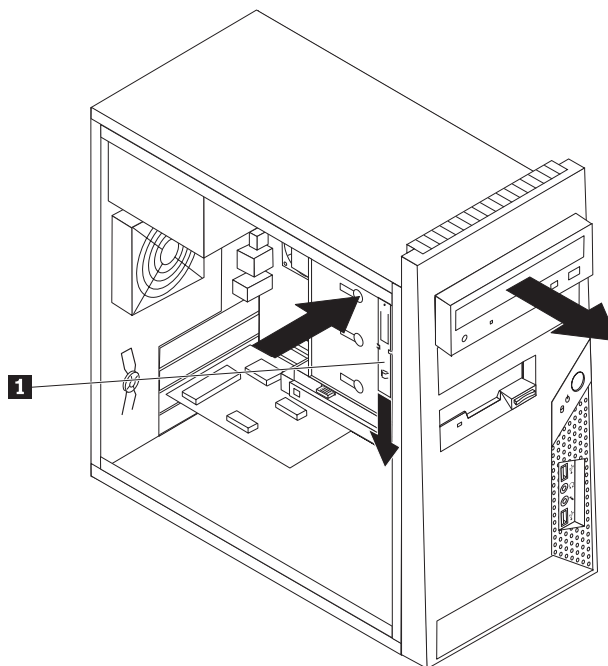
Nie wolno otwierać komputera ani próbować naprawy przed zapoznaniem się z rozdziałem “Ważne informacje dotyczące bezpieczeństwa” w *Podręczniku na temat bezpieczeństwa i gwarancji* dostarczanym wraz z komputerem. *Podręcznik na temat bezpieczeństwa i gwarancji* znajduje się w serwisie WWW wsparcia pod adresem <http://www.lenovo.com/support>.

Sekcja ta zawiera instrukcje dotyczące wymiany napędu optycznego.

1. Zdejmij pokrywę komputera. Patrz podrozdział “Zdejmowanie pokrywy” na stronie 12.
2. Odłącz kabel sygnałowy i zasilający znajdujące się z tyłu napędu optycznego.

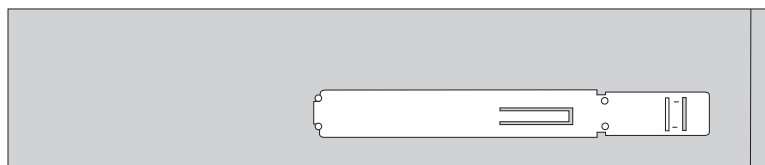
3. Naciśnij niebieski przycisk zwalniający i wyjmij napęd optyczny z przodu komputera.

Uwaga: Zapasowy element podtrzymujący **1** przymocowany jest z boku górnej klatki napędów.



Rysunek 27. Wyjmowanie napędu optycznego

4. Odłącz obejmę przytrzymującą od wymienianego napędu i zainstaluj ją na nowym.



Rysunek 28. Element podtrzymujący napęd optyczny

5. Wsuń nowy napęd optyczny do wnęki od przodu, aż zaskoczy na miejsce.
6. Podłącz kabel sygnałowy i zasilający do napędu.
7. Przejdź do podrozdziału Rozdział 4, “Kończenie wymiany części”, na stronie 45.

Wymiana napędu dyskietek

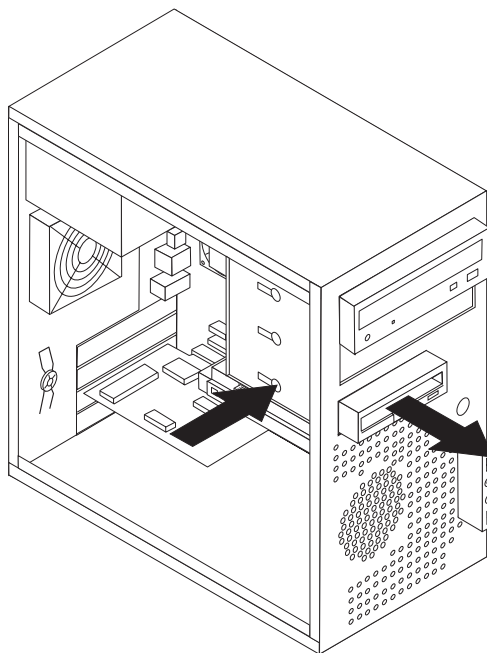
Uwaga

Nie wolno otwierać komputera ani próbować naprawy przed zapoznaniem się z rozdziałem “Ważne informacje dotyczące bezpieczeństwa” w *Podręczniku na temat bezpieczeństwa i gwarancji* dostarczanym wraz z komputerem. *Podręcznik na temat bezpieczeństwa i gwarancji* znajduje się w serwisie WWW wsparcia pod adresem <http://www.lenovo.com/support>.

Sekcja ta zawiera instrukcje dotyczące wymiany napędu dyskietek.

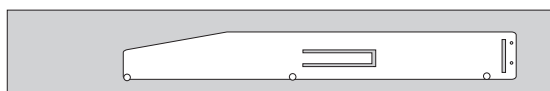
1. Zdejmij pokrywę komputera. Patrz podrozdział “Zdejmowanie pokrywy” na stronie 12.

2. Zdejmij przednią obcę. Patrz podrozdział “Zdejmowanie i wymiana przedniej obcejmy” na stronie 14.
3. Odłącz kabel sygnałowy i zasilający znajdujące się z tyłu napędu dyskietek.
4. Naciśnij przycisk zwalniający i wysuń napęd dyskietek z przodu komputera.



Rysunek 29. Wymowanie napędu dyskietek

5. Odłącz obcę przytrzymującą od zepsutego napędu dyskietek i zainstaluj ją na nowym napędzie.



Rysunek 30. Element podtrzymujący napęd dyskietek

6. Wsuń nowy napęd dyskietek do wnęki, aż zaskoczy na miejsce.
7. Podłącz płaski kabel do nowego napędu dyskietek.
8. Załóż przednią obcę.
9. Przejdź do podrozdziału Rozdział 4, “Kończenie wymiany części”, na stronie 45.

Wymiana modułu pamięci

Uwaga

Nie wolno otwierać komputera ani próbować naprawy przed zapoznaniem się z rozdziałem “Ważne informacje dotyczące bezpieczeństwa” w *Podręczniku na temat bezpieczeństwa i gwarancji* dostarczanym wraz z komputerem. *Podręcznik na temat bezpieczeństwa i gwarancji* znajduje się w serwisie WWW wsparcia pod adresem <http://www.lenovo.com/support>.

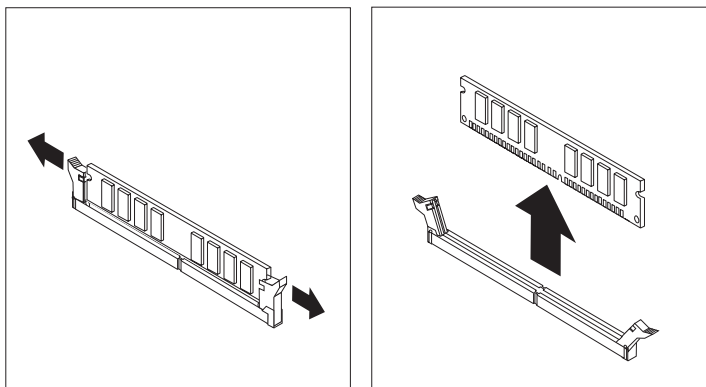
Sekcja ta zawiera instrukcje dotyczące wymiany modułu pamięci.

Uwaga: Komputer ten zawiera cztery takie moduły.

1. Zdejmij pokrywę komputera. Patrz podrozdział “Zdejmowanie pokrywy” na stronie 12.

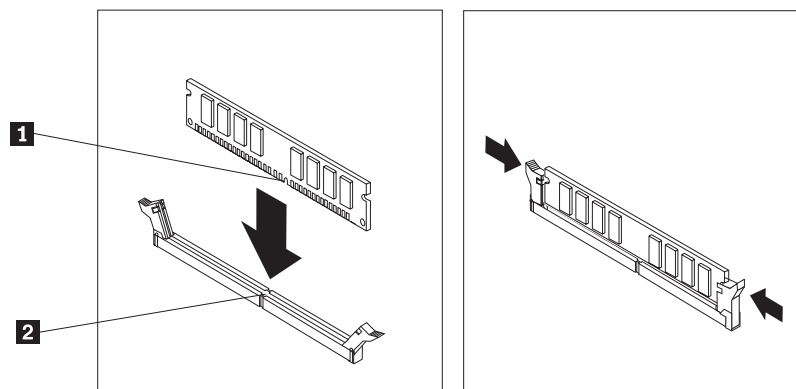
Uwaga: Do tej czynności dobrze jest położyć komputer na boku.

2. Znajdź złącza pamięci. Patrz podrozdział “Identyfikowanie części na płycie głównej” na stronie 9.
3. Wyjmij wymieniany moduł pamięci, otwierając zaciski podtrzymujące w sposób pokazany na rysunku.



Rysunek 31. Wyjmowanie modułu pamięci

4. Umieść nowy moduł pamięci nad złączem pamięci. Upewnij się, że wycięcie **1** w module pamięci jest prawidłowo dopasowane do wypustu w złączu **2** na płycie głównej. Wciśnij moduł pamięci w złącze, aż zamkną się zaciski podtrzymujące.



Rysunek 32. Instalowanie modułu pamięci

5. Przejdź do podrozdziału Rozdział 4, “Kończenie wymiany części”, na stronie 45.

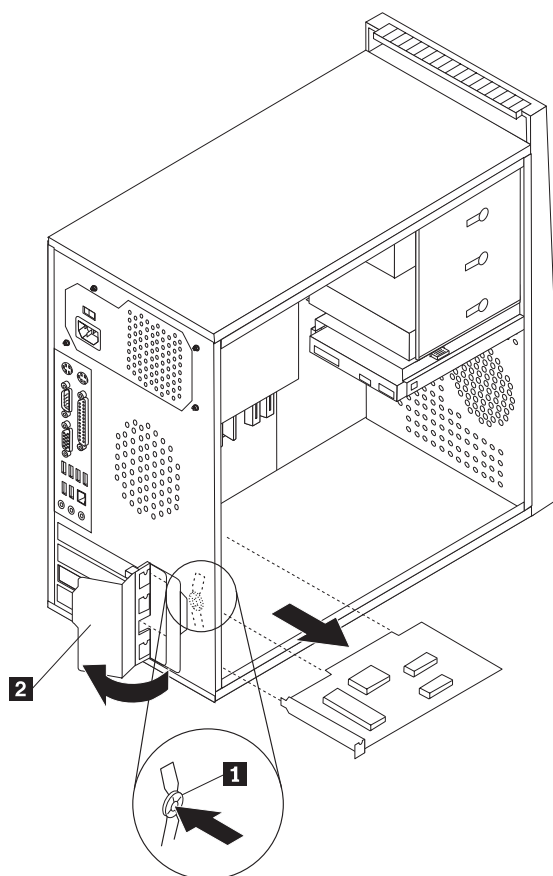
Wymiana karty PCI

Uwaga

Nie wolno otwierać komputera ani próbować naprawy przed zapoznaniem się z rozdziałem “Ważne informacje dotyczące bezpieczeństwa” w Podręczniku na temat bezpieczeństwa i gwarancji dostarczanym wraz z komputerem. Podręcznik na temat bezpieczeństwa i gwarancji znajduje się w serwisie WWW wsparcia pod adresem <http://www.lenovo.com/support>.

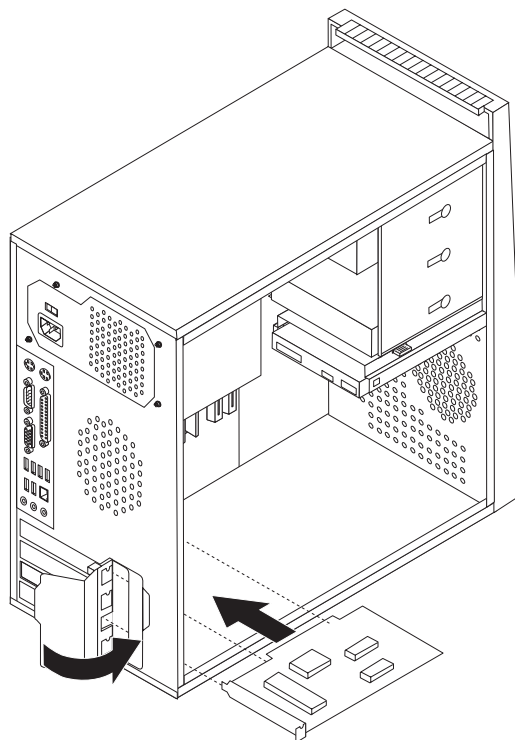
Sekcja ta zawiera instrukcje dotyczące wymiany adaptera PCI.

1. Zdejmij pokrywę komputera. Patrz podrozdział “Zdejmowanie pokrywy” na stronie 12.
2. Naciśnij przycisk z tyłu komputera **1**, aby otworzyć zatrzask adaptera **2** i wyjmij adapter, wyciągając go ze złącza.



Rysunek 33. Wyjmowanie karty PCI

3. Wyjmij nową kartę z opakowania antystatycznego.
4. Zainstaluj nowy adapter w tym samym złączu.



Rysunek 34. Instalacja nowej karty PCI

5. Upewnij się, że adapter jest całkowicie zamocowany w złączu.
6. Zamknij zatrzask adaptera z tyłu komputera.
7. Przejdź do podrozdziału Rozdział 4, “Kończenie wymiany części”, na stronie 45.

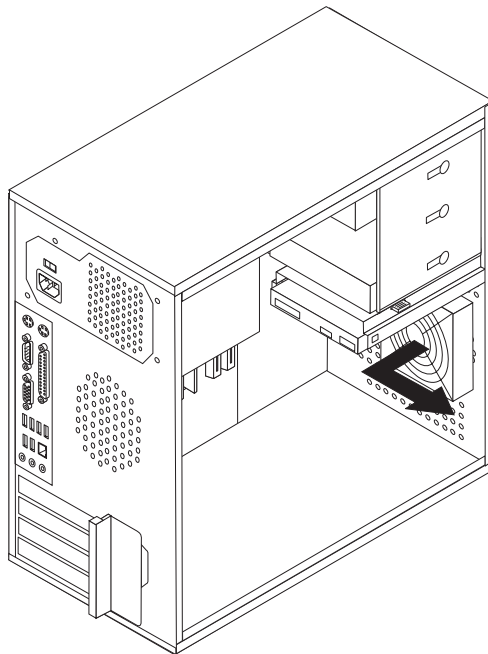
Wymiana zespołu wentylatora przedniego

Uwaga

Nie wolno otwierać komputera ani próbować naprawy przed zapoznaniem się z rozdziałem “Ważne informacje dotyczące bezpieczeństwa” w *Podręczniku na temat bezpieczeństwa i gwarancji* dostarczanym wraz z komputerem. *Podręcznik na temat bezpieczeństwa i gwarancji* znajduje się w serwisie WWW wsparcia pod adresem <http://www.lenovo.com/support>.

Sekcja ta zawiera instrukcje dotyczące wymiany zespołu wentylatora przedniego.

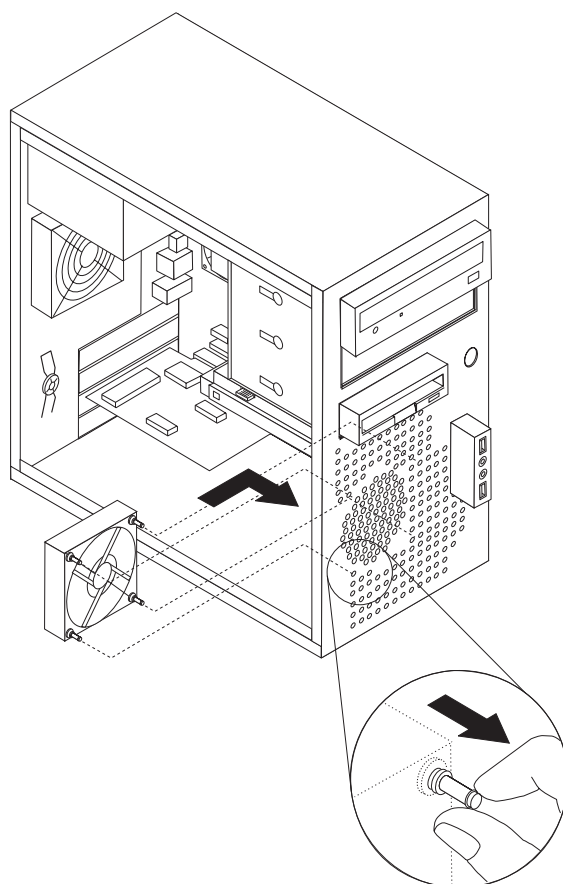
1. Zdejmij pokrywę komputera. Patrz podrozdział “Zdejmowanie pokrywy” na stronie 12.
2. Zdejmij przednią obęjmę. Patrz podrozdział “Zdejmowanie i wymiana przedniej obęjmy” na stronie 14.
3. Odłącz kabel zespołu wentylatora przedniego od złącza zasilania wentylatora na płycie głównej. Patrz podrozdział “Identyfikowanie części na płycie głównej” na stronie 9.
4. Zespół wentylatora przedniego jest mocowany do obudowy czterema gumowymi bolcami. Wyjmij zespół wentylatora przedniego, delikatnie wyciągając go z obudowy.



Rysunek 35. Wymowanie zespołu wentylatora przedniego

5. Zainstaluj nowy zespół wentylatora przedniego: dopasuj gumowe zaczepy zespołu wentylatora przedniego do otworów w obudowie i wepchnij zaczepy do otworów.

6. Pociągnij za końce gumowych zaczepów, mocując zespół wentylatora.



Rysunek 36. Instalowanie zespołu wentylatora przedniego

7. Podłącz kabel zespołu wentylatora przedniego do złącza zasilania wentylatora na płycie głównej.
8. Przejdź do podrozdziału Rozdział 4, “Kończenie wymiany części”, na stronie 45.

Wymiana zespołu wentylatora tylnego

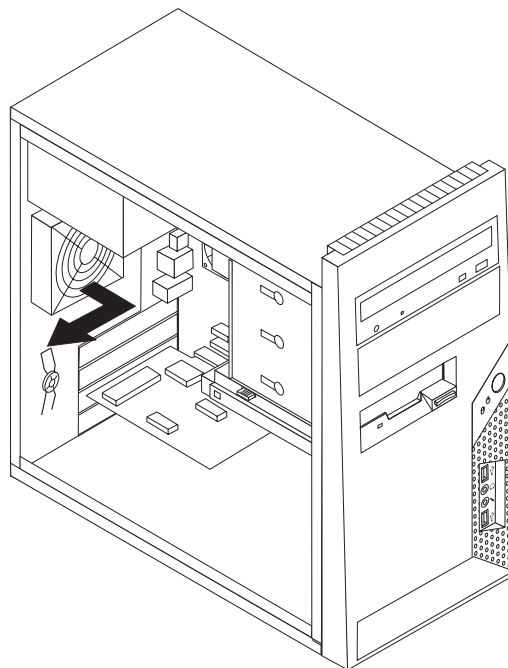
Uwaga

Nie wolno otwierać komputera ani próbować naprawy przed zapoznaniem się z rozdziałem “Ważne informacje dotyczące bezpieczeństwa” w *Podręczniku na temat bezpieczeństwa i gwarancji* dostarczanym wraz z komputerem. *Podręcznik na temat bezpieczeństwa i gwarancji* znajduje się w serwisie WWW wsparcia pod adresem <http://www.lenovo.com/support>.

Sekcja ta zawiera instrukcje dotyczące wymiany zespołu wentylatora tylnego.

1. Zdejmij pokrywę komputera. Patrz podrozdział “Zdejmowanie pokrywy” na stronie 12.
2. Znajdź zespół wentylatora tylnego. Patrz “Znajdowanie elementów komputera” na stronie 8.
3. Odłącz kabel zespołu wentylatora tylnego od złącza wentylatora systemowego na płycie głównej. Patrz podrozdział “Identyfikowanie części na płycie głównej” na stronie 9.

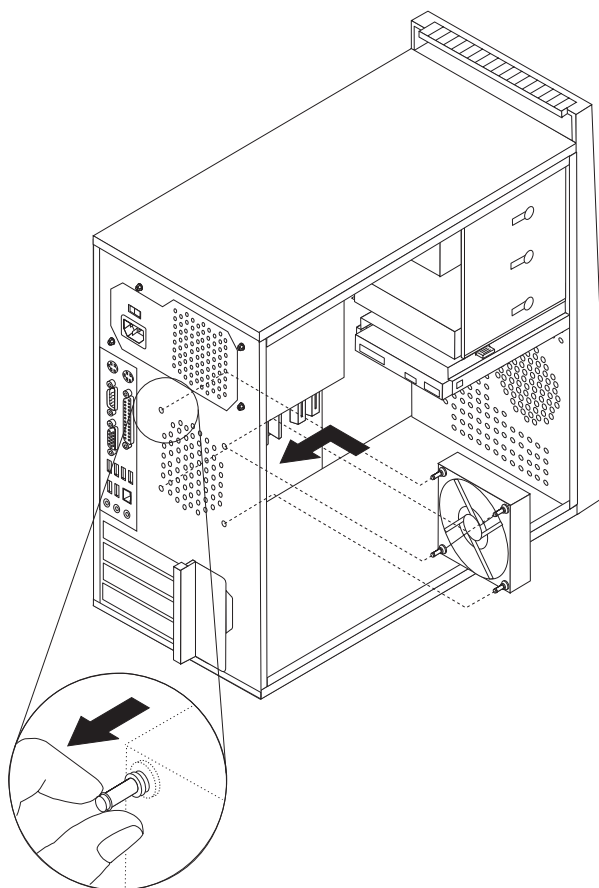
4. Zespół wentylatora tylnego jest mocowany do obudowy czterema gumowymi bolcami. Wyjmij zespół wentylatora tylnego, delikatnie wyciągając go z obudowy.



Rysunek 37. Wyjmowanie zespołu wentylatora tylnego

5. Zainstaluj nowy zespół wentylatora tylnego: dopasuj gumowe zaczepy zespołu wentylatora tylnego do otworów w obudowie i wepchnij zaczepy do otworów.

- Pociągnij za końce gumowych zaczepów, mocując zespół wentylatora.



Rysunek 38. Wymiana zespołu wentylatora tylnego

- Podłącz kabel zespołu wentylatora tylnego do złącza wentylatora systemowego na płycie głównej.
- Przejdź do podrozdziału Rozdział 4, “Kończenie wymiany części”, na stronie 45.

Wymiana klawiatury

Uwaga

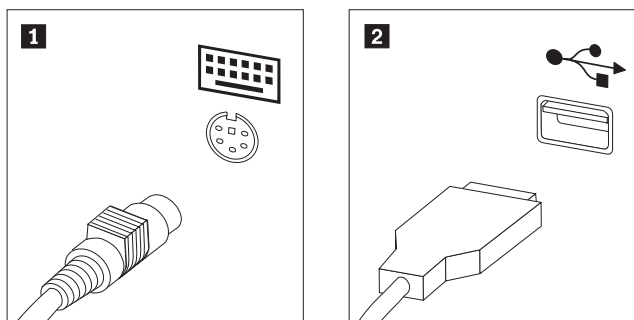
Nie wolno otwierać komputera ani próbować naprawy przed zapoznaniem się z rozdziałem “Ważne informacje dotyczące bezpieczeństwa” w *Podręczniku na temat bezpieczeństwa i gwarancji* dostarczanym wraz z komputerem. *Podręcznik na temat bezpieczeństwa i gwarancji* znajduje się w serwisie WWW wsparcia pod adresem <http://www.lenovo.com/support>.

Sekcja ta zawiera instrukcje dotyczące wymiany klawiatury.

- Wyjmij wszystkie nośniki (dyskiety, dyski CD lub taśmy) z napędów, zamknij system operacyjny i wyłącz wszystkie podłączone urządzenia oraz sam komputer.
- Odłącz wszystkie kable zasilające od gniazd elektrycznych.

3. Znajdź złącze klawiatury.

Uwaga: Klawiatura może być podłączona do standardowego złącza **1** lub do złącza USB **2**. W zależności od miejsca podłączenia klawiatury, patrz “Znajdowanie złączy z tyłu komputera” na stronie 6 lub “Znajdowanie elementów sterujących i złączy z przodu komputera” na stronie 5.



Rysunek 39. Złącza klawiatury, standardowe i USB

4. Odłącz kabel uszkodzonej klawiatury od komputera.
5. Podłącz nową klawiaturę do odpowiedniego złącza komputera.
6. Przejdź do podrozdziału Rozdział 4, “Kończenie wymiany części”, na stronie 45.

Wymiana myszy

Uwaga

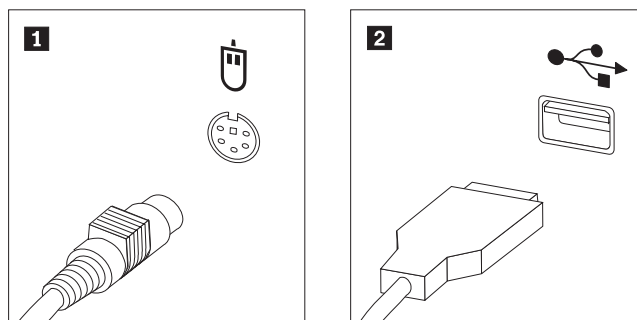
Nie wolno otwierać komputera ani próbować naprawy przed zapoznaniem się z rozdziałem “Ważne informacje dotyczące bezpieczeństwa” w *Podręczniku na temat bezpieczeństwa i gwarancji* dostarczanym wraz z komputerem. *Podręcznik na temat bezpieczeństwa i gwarancji* znajduje się w serwisie WWW wsparcia pod adresem <http://www.lenovo.com/support>.

Sekcja ta zawiera instrukcje dotyczące wymiany myszy.

1. Wyjmij wszystkie nośniki (dyskiety, dyski CD lub taśmy) z napędów, zamknij system operacyjny i wyłącz wszystkie podłączone urządzenia oraz sam komputer.
2. Odłącz wszystkie kable zasilające od gniazd elektrycznych.

3. Znajdź złącze myszy.

Uwaga: Mysz może być podłączona do standardowego złącza **1** lub do złącza USB **2**. W zależności od miejsca podłączenia - patrz “Znajdowanie złączy z tyłu komputera” na stronie 6 lub “Znajdowanie elementów sterujących i złączy z przodu komputera” na stronie 5.



Rysunek 40. Złącza myszy, standardowe i USB

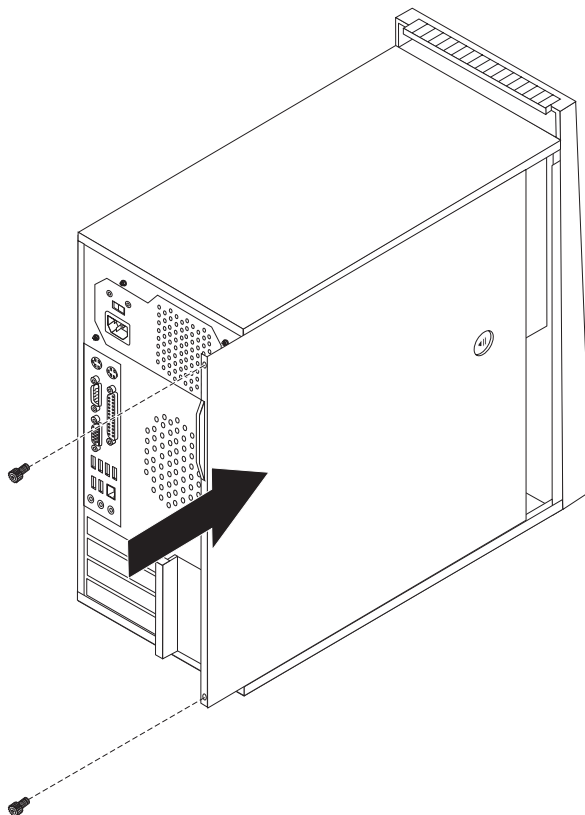
4. Odłącz kabel zepsutej myszy od komputera.
5. Podłącz nową mysz do odpowiedniego złącza komputera.
6. Przejdź do podrozdziału Rozdział 4, “Kończenie wymiany części”, na stronie 45.

Rozdział 4. Kończenie wymiany części

Po wymianie części należy zamknąć pokrywę i podłączyć wszystkie kable, w tym od linii telefonicznych i kable zasilające. Ponadto, w zależności od wymienianej części, może zająć potrzeba potwierdzenia zaktualizowanej informacji w programie Setup Utility. Patrz rozdział "Using the Setup Utility program" w podręczniku *User Guide* dla tego produktu.

Niniejsza sekcja zawiera instrukcje zakończenia wymiany części.

1. Upewnij się, że wszystkie komponenty złożono poprawnie, a wewnątrz komputera nie zostały żadne narzędzia ani nieprzykręcone wkręty. Informacje o położeniu komponentów zawiera podrozdział "Znajdowanie elementów komputera" na stronie 8.
2. Załóż pokrywę komputera na obudowę, tak aby prowadnice szyn na dole pokrywy weszły w szyny. Następnie pchnij pokrywę komputera, aby ją zamknąć.



Rysunek 41. Zakładanie pokrywy komputera

3. Jeśli pokrywa jest zabezpieczana wkrętami, wkręć je.
4. Jeśli zainstalowana jest blokada pokrywy, zablokuj pokrywę.
5. Podłącz do komputera kable zewnętrzne i zasilające. Patrz podrozdział "Znajdowanie złączy z tyłu komputera" na stronie 6.
6. Aby zaktualizować konfigurację, patrz rozdział "Using the Setup Utility program" w podręczniku *User Guide*.

Uwaga: W większości regionów świata firma Lenovo wymaga zwrotu zepsutej części wymienianej przez klienta. Informacje na ten temat dostarczane są z wymienianą częścią lub wkrótce po jej dostarczeniu.

Pobieranie sterowników urządzeń

Sterowniki urządzeń pobrać można ze strony <http://www.lenovo.com/support/>. Instrukcje instalowania znajdują się w plikach README dołączonych do plików sterowników.

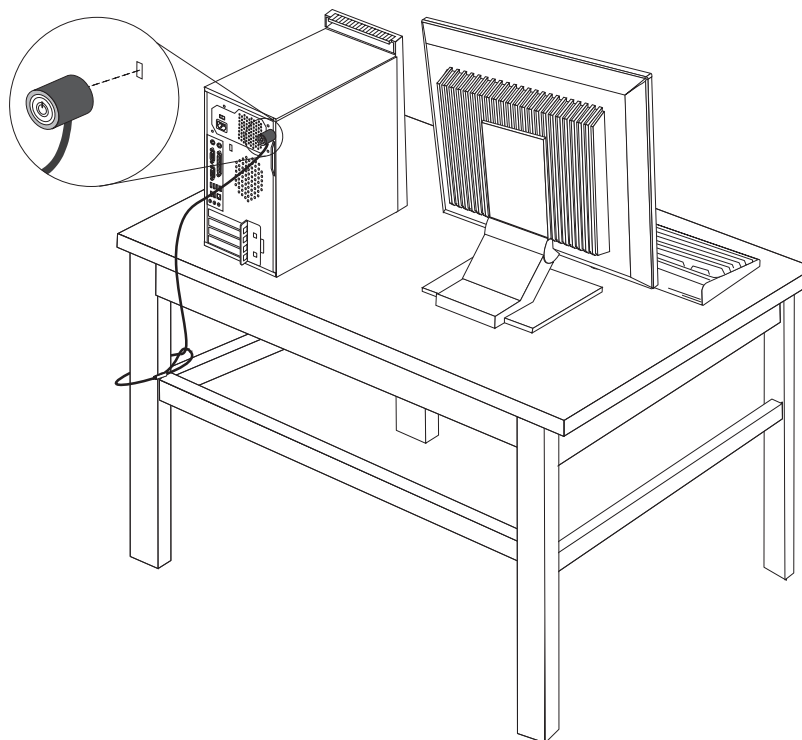
Rozdział 5. Opcje zabezpieczające

Dostępnych jest kilka opcji blokad, zapobiegających kradzieży sprzętu i dostępowi do komputera bez uprawnień. Poza blokadą fizyczną używaniu komputera bez uprawnień zapobiega programowa blokada klawiatury, zabezpieczona hasłem.

Upewnij się, że instalowane kable zabezpieczające nie przeszkadzają w instalacji innych kabli komputerowych.

Zintegrowana linka zabezpieczająca

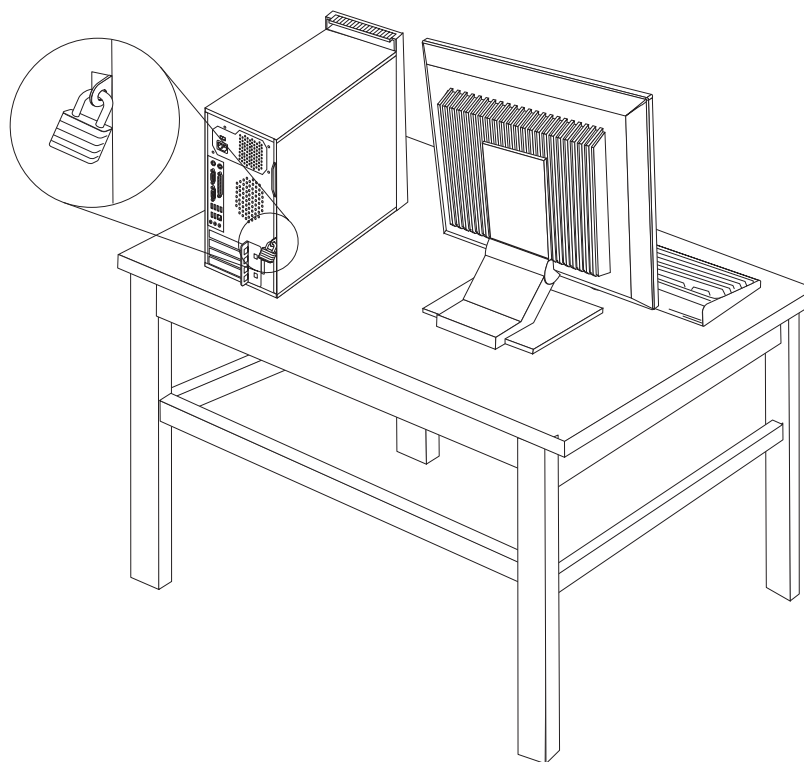
Zintegrowana linka zabezpieczająca (nazywana czasami blokadą Kensington) umożliwia zabezpieczenie komputera przez przymocowanie go do biurka, stołu czy też innego przedmiotu wolno stojącego. Linkę zabezpieczającą podłącza się do gniazda zabezpieczającego z tyłu komputera, a zamyka kluczem. Patrz podrozdział Rys. 42. Linka blokuje również przyciski służące do otwierania pokrywy komputera. Jest to taka sama linka, jakiej używa się w przypadku wielu komputerów laptop. Możesz ją zamówić bezpośrednio w Lenovo. Przejdź pod adres <http://www.lenovo.com/support/> i wyszukaj hasło *Kensington*.



Rysunek 42. wbudowana blokada kablowa

Kłódka

Komputer wyposażono w linkę z kłódką, uniemożliwiającą zdjęcie pokrywy.



Rysunek 43. Instalowanie linki z kłódką

Zabezpieczenie hasłem

Aby utrudnić używanie komputera bez uprawnień możesz ustawić hasło w programie Setup Utility. Po włączeniu komputera wyświetlana jest prośba o wpisanie hasła w celu pełnego odblokowania klawiatury.

Co dalej:

- Aby zająć się inną opcją, przejdź do odpowiedniej sekcji.
- Aby zakończyć instalowanie, patrz Rozdział 4, “Kończenie wymiany części”, na stronie 45.

Kasowanie utraconego lub zapomnianego hasła (kasowanie pamięci CMOS)

Sekcja ta dotyczy utraconych lub zapomnianych haseł. Więcej informacji o utraconych lub zapomnianych hasłach znajdziesz w programie ThinkVantage™ Productivity Center.

Aby skasować zapomniane hasło:

1. Zdejmij pokrywę komputera. Patrz podrozdział “Zdejmowanie pokrywy” na stronie 12.
2. Znajdź na płycie głównej zworę Clear CMOS/Recovery. Patrz podrozdział “Identyfikowanie części na płycie głównej” na stronie 9.

3. Przetaw zworkę z pozycji standardowej (styki 1 i 2) w pozycję serwisową lub konfiguracyjną (styki 2 i 3).
4. Załóż pokrywę komputera i podłącz kabel zasilający. Patrz podrozdział Rozdział 4, “Kończenie wymiany części”, na stronie 45.
5. Zrestartuj komputer i zostaw włączony na około 10 sekund. Następnie wyłącz go, przytrzymując wyłącznik zasilania przez około 5 sekund.
6. Powtórz kroki 1 do 2 na stronie 48.
7. Przetaw zworkę Clear CMOS/Recovery z powrotem do pozycji standardowej (styki 1 i 2).
8. Załóż pokrywę komputera i podłącz kabel zasilający. Patrz podrozdział Rozdział 4, “Kończenie wymiany części”, na stronie 45.

Uwagi

Lenovo może nie oferować we wszystkich krajach produktów, usług lub opcji omawianych w tej publikacji. Informacje o produktach i usługach dostępnych w danym kraju można uzyskać od lokalnego przedstawiciela Lenovo. Odwołanie do produktu, programu lub usługi Lenovo nie oznacza, że można użyć wyłącznie tego produktu, programu lub usługi. Zamiast nich można zastosować ich odpowiednik funkcjonalny pod warunkiem, że nie narusza to praw własności intelektualnej Lenovo. Jednakże cała odpowiedzialność za ocenę przydatności i sprawdzenie działania produktu, programu lub usługi pochodzących od innego producenta spoczywa na użytkowniku.

Lenovo może posiadać patenty lub złożone wnioski patentowe na towary i usługi, o których mowa w niniejszej publikacji. Przedstawienie tej publikacji nie daje żadnych uprawnień licencyjnych do tychże patentów. Pisemne zapytania w sprawie licencji można przysyłać na adres:

*Lenovo (United States), Inc.
1009 Think Place - Building One
Morrisville, NC 27560
U.S.A.
Attention: Lenovo Director of Licensing*

LENOVO DOSTARCZA TĘ PUBLIKACJĘ W TAKIM STANIE, W JAKIM SIĘ ZNAJDUJE ("AS IS") BEZ UDZIELANIA JAKICHKOLWIEK GWARANCJI (W TYM TAKŻE RĘKOJMI), WYRAŻNYCH LUB DOMNIEMANYCH, A W SZCZEGÓLNOŚCI DOMNIEMANYCH GWARANCJI PRZYDATNOŚCI HANDLOWEJ, PRZYDATNOŚCI DO OKREŚLONEGO CELU ORAZ GWARANCJI, ŻE PUBLIKACJA TA NIE NARUSZA PRAW STRON TRZECICH. Ustawodawstwa niektórych krajów nie dopuszczają zastrzeżeń dotyczących gwarancji wyraźnych lub domniemanych w odniesieniu do pewnych transakcji; w takiej sytuacji powyższe zdanie nie ma zastosowania.

Informacje zawarte w tej publikacji mogą zawierać niedokładności techniczne i błędy drukarskie. Informacje te są okresowo aktualizowane, a zmiany te zostaną uwzględnione w kolejnych wydaniach tej publikacji. Lenovo zastrzega sobie prawo do wprowadzania ulepszeń i/lub zmian w produktach i/lub programach opisanych w tej publikacji w dowolnym czasie, bez wcześniejszego powiadomienia.

Produkty opisane w niniejszym dokumencie nie są przeznaczone do zastosowań związanych z wszczepieniami lub podtrzymywaniem życia, gdzie niewłaściwe funkcjonowanie może spowodować uszczerbek na zdrowiu lub śmierć. Informacje zawarte w niniejszym dokumencie pozostają bez wpływu na specyfikacje produktów oraz gwarancje Lenovo. Żadne z postanowień niniejszego dokumentu nie ma charakteru wyraźnej lub domniemanej licencji czy zabezpieczenia bądź ochrony przed roszczeniami w ramach praw własności intelektualnej Lenovo lub stron trzecich. Wszelkie zawarte tu informacje zostały uzyskane w konkretnym środowisku i mają charakter ilustracyjny. Dlatego też rezultaty osiągnięte w innych środowiskach operacyjnych mogą być inne.

Lenovo ma prawo do korzystania i rozpowszechniania informacji przysłanych przez użytkownika w dowolny sposób, jaki uzna za właściwy, bez żadnych zobowiązań wobec ich autora.

Wszelkie wzmianki w tej publikacji na temat stron internetowych innych firm zostały wprowadzone wyłącznie dla wygody użytkowników i w żadnym wypadku nie stanowią

zachęty do ich odwiedzania. Materiały dostępne na tych stronach nie są częścią materiałów opracowanych dla tego produktu Lenovo, a użytkownik korzysta z nich na własną odpowiedzialność.

Wszelkie dane dotyczące wydajności zostały zebrane w kontrolowanym środowisku. Dlatego też rezultaty osiągane w innych środowiskach operacyjnych mogą być inne. Niektóre pomiary mogły być dokonywane na systemach będących w fazie rozwoju i nie ma gwarancji, że pomiary te wykonane na ogólnie dostępnych systemach dadzą takie same wyniki. Niektóre z pomiarów mogły być estymowane przez ekstrapolację. Rzeczywiste wyniki mogą być inne. Użytkownicy powinni we własnym zakresie sprawdzić odpowiednie dane dla ich środowiska.

Informacje dotyczące podłączenia do odbiornika telewizyjnego

Poniższe informacje mają zastosowanie do modeli posiadających fabrycznie zainstalowaną opcję podłączenia do odbiornika telewizyjnego.

Produkt ten wyposażony jest w technologię ochrony praw autorskich, która jest chroniona przez niektóre prawa patentowe Stanów Zjednoczonych oraz inne prawa własności intelektualnej, należące do Macrovision Corporation a także prawa innych właścicieli. Korzystanie z tej technologii jest możliwe jedynie za zgodą Macrovision Corporation. Technologia ta jest przeznaczona do użytku domowego oraz innego użytku w ograniczonym zakresie, chyba że Macrovision Corporation udzieli w tym zakresie zgody na innych warunkach. Odtwarzanie kodu źródłowego lub deasemblowanie jest zabronione.

Znaki towarowe

Następujące nazwy są znakami towarowymi Lenovo w Stanach Zjednoczonych i/lub w innych krajach:

- Lenovo
- logo Lenovo
- ThinkCentre
- ThinkVantage

IBM jest znakiem towarowym International Business Machines Corporation w Stanach Zjednoczonych i/lub w innych krajach.

Nazwy innych przedsiębiorstw, produktów i usług mogą być znakami towarowymi lub znakami usług innych podmiotów.

lenovo

PN: 43C6639

Drukowane w USA

(1P) P/N: 43C6639

