

ThinkCentre

ThinkCentre РЪКОВОДСТВО за
инсталиране и подмяна на хардуер

Бележка

Преди да използвате тази информация и продукта, който поддържа, задължително прочетете и вникнете в *Ръководство за безопасност и гаранция* за този продукт и “Забележки”, на страница 45.

Първо издание (Август 2007)

© Copyright Lenovo 2007.

Частично © Авторско право International Business Machines Corporation 2005, 2007.

Всички права запазени.

Съдържание

Фигури	v	Подмяна на радиатора	17
Глава 1. Важна информация за безопасността.	1	Подмяна на устройството с твърд диск	20
Глава 2. Общ преглед	3	Подмяна на оптичното устройство	23
Допълнителни информационни ресурси.	3	Подмяна на модул памет	26
Боравене с чувствителни към статичен заряд устройства	4	Подмяна на PCI адаптер	28
Разположения	5	Подмяна на системния вентилатор	29
Намиране на съединители отпред на вашия компютър	5	Подмяна на модула на скобата на задния вентилатор	32
Намиране на съединители на гърба на вашия компютър	6	Подмяна на вътрешния високоговорител.	34
Намиране на компонентите	7	Подмяна на клавиатура	36
Идентифициране на частите по системната платка	9	Подмяна на мишка	37
Глава 3. Инсталиране на опции и подмяна на хардуер.	11	Глава 4. Завършване на подмяната на части	39
Инсталиране на външни опции	11	Възстановяване след отказ на обновление на POST/BIOS	41
Инсталиране на вътрешни опции	12	Намиране на драйвери на устройства	41
Отваряне на капака	12	Глава 5. Защитни характеристики	43
Подмяна на батерията	13	Интегрирана кабелна ключалка	43
Подмяна на захранващия блок	13	Защита с парола	44
		Приложение. Забележки	45
		Забележка за изход към телевизор	46
		Търговски марки.	46

Фигури

1.	Съединители	5	5.	Завъртане на капака	12
2.	Разположения на съединители	6	6.	Премахване на батерията	13
3.	Разположения на компоненти	8	7.	Прокарване на кабели	39
4.	Разположения на части на системната платка	9	8.	Интегрирана кабелна ключалка	43

Глава 1. Важна информация за безопасността

ВНИМАНИЕ:

Преди да използвате това ръководство, е важно да прочетете и разберете цялата информация, касаеща безопасността на този продукт. Отнесете се към *Ръководство за безопасност и гаранция*, което сте получили с този продукт, за последна информация за безопасност. Прочитането и осмислянето на информацията за безопасност намалява риска от лични наранявания и повреди на вашия продукт.

Глава 2. Общ преглед

Това ръководство предоставя информация за подмяна на Подменяеми от клиента части (CRU).

Това ръководство не включва процедури за всички части. Очаква се, че кабели, превключватели и определени механични части ще бъдат подменени от обучен сервизен персонал без необходимостта от постъпкови процедури.

Забележка: Използвайте само части, осигурени от Lenovo™.

Това ръководство съдържа инструкции за инсталиране и/или подмяна на следните части:

- Батерия
- Преден панел
- Захранващ блок
- Системна платка
- Радиатор
- Устройство с твърд диск
- Оптическо устройство
- Флопидисково устройство
- Модули памет
- PCI адаптер
- Модул на системния вентилатор
- Заден вентилаторен модул
- Вътрешен високоговорител
- Клавиатура
- Мишка

Допълнителни информационни ресурси

Ако имате достъп до Internet, най-актуалната информация за компютъра ви е достъпна от World Wide Web.

Можете да намерите:

- Информация за премахване и инсталиране на CRU
- Видеоклипове за премахване и инсталиране на CRU
- Публикации
- Информация за отстраняване на проблеми
- Информация за части
- Изтегляния и драйвери
- Връзки към други полезни източници на информация
- Списък телефони за поддръжка

За да достъпите тази информация, насочете браузъра си към:
<http://www.lenovo.com/support>

Боравене с чувствителни към статичен заряд устройства

Не отваряйте антистатичната опаковка, съдържаща новата част, докато не свалите дефектната част от компютъра, и сте готови да инсталирате новата част. Статичното електричество, макар и безвредно за вас, може сериозно да повреди компютърните компоненти и части.

Когато боравите с части и с други компютърни компоненти, вземете следните предпазни мерки, за да избегнете повреда от статично електричество:

- Ограничете движенията си. Движенията могат да причинят натрупване на статично електричество около вас.
- Винаги боравете внимателно с части и други компютърни компоненти. Хващайте адаптерите, модулите памет, системните платки и микропроцесорите за ръбовете. Не допирайте изложени проводници.
- Не позволявайте други да допират частите и другите компютърни компоненти.
- Преди да подмените нова част, допрете антистатичния плик, съдържащ частта, до металния капак на гнездо за разширение или друга небоядисана метална повърхност на компютъра за поне две секунди. Това намалява статичното електричество в плика и в тялото ви.
- Когато е възможно, извадете новата част от антистатичния плик, и я инсталирайте директно в компютъра, без да я оставяте никъде. Когато това не е възможно, поставете антистатичния плик, в който е доставена частта, на равна гладка повърхност, и поставете частта върху него.
- Не поставяйте частта на капака на компютъра или на друга метална повърхност.

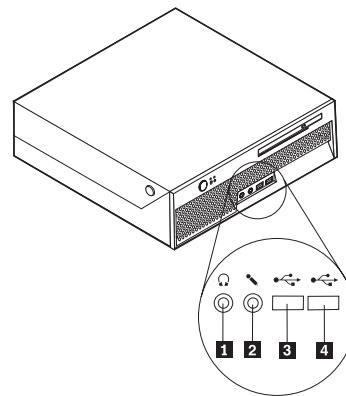
Разположения

Тази глава осигурява илюстрации за улесняване при намирането на различни съединители, органи за управление и компоненти на компютъра.

Намиране на съединители отпред на вашия компютър

Фигура 1 показва разположението на органите за управление и съединителите отпред на вашия компютър.

Забележка: Не всички модели компютри ще имат следните органи за управление и свързвания.

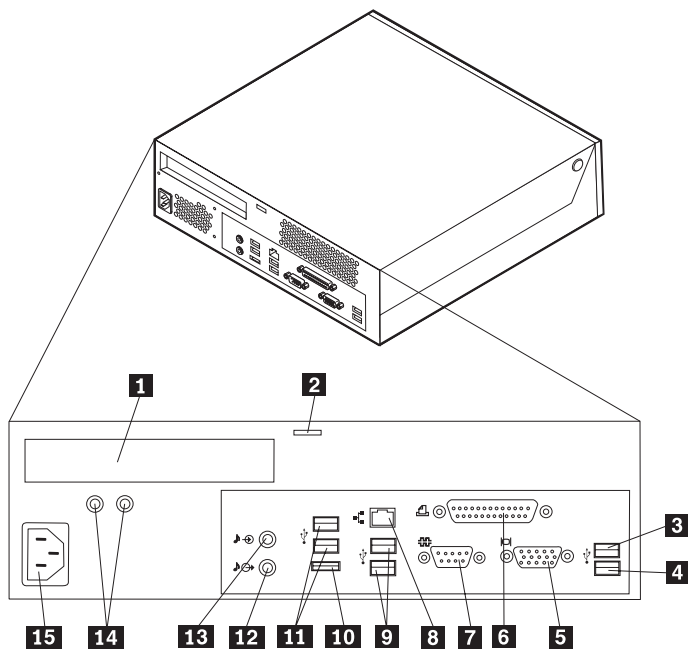


Фигура 1. Съединители

- | | | | |
|----------|------------------------|----------|---------------------|
| 1 | Съединител за слушалки | 3 | USB съединители (1) |
| 2 | Съединител за микрофон | 4 | USB съединители (2) |

Намиране на съединители на гърба на вашия компютър

Фигура 2 показва разположението на съединителите на гърба на вашия компютър. Някои съединители на гърба на вашия компютър са кодирани с цвят, за да ви помогнат да определите къде да свържете кабелите на вашия компютър.



Фигура 2. Разположения на съединители

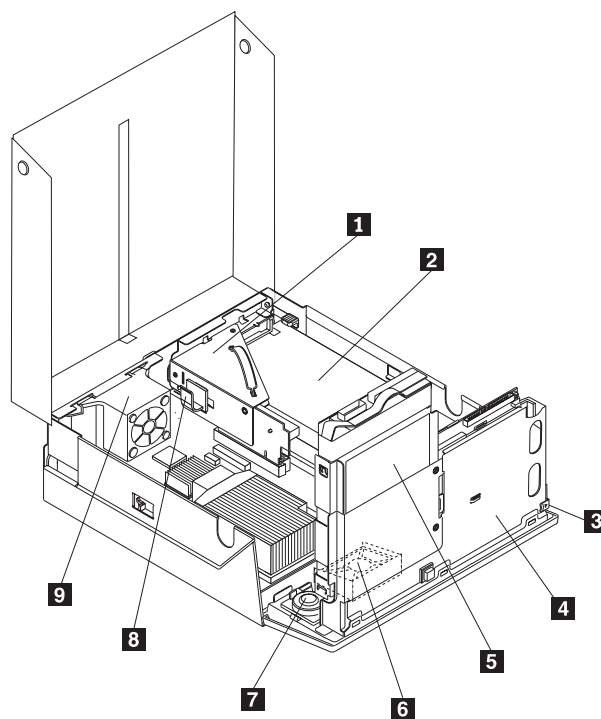
1	Съединител за PCI адаптер	9	USB съединители
2	Лостче на интегрирана кабелна ключалка	10	Външен SATA съединител
3	USB съединител	11	USB съединители
4	USB съединител	12	Съединител за изходяща аудио линия
5	Съединител за VGA монитор	13	Съединител за входяща аудио линия
6	Паралелен съединител	14	Диагностични LED на захранващ блок
7	Сериен съединител	15	Съединител за захранващ кабел
8	Ethernet съединител		

Съединител	Описание
USB съединители	Използвани за свързване на устройство, което изисква Universal Serial Bus (USB) свързване, като USB клавиатура, USB мишка, USB скенер или USB принтер. Ако имате повече от осем USB устройства, можете да закупите USB хъб, който да използвате за свързване на допълнителни USB устройства.
Ethernet съединител	Използва се за свързване на Ethernet кабел за локална мрежа (LAN). Забележка: За да може компютърът ви да работи в рамките на ограниченията на FCC Class B, използвайте Ethernet кабел от 5 категория.
Сериен съединител	Използва се за свързване на външен модем, сериен принтер или други устройства, изискващи 9-пинов сериен съединител.
Паралелен съединител	Използва се за свързване на паралелен принтер, паралелен скенер или други устройства, изискващи 25-пинов паралелен съединител.
Съединител за входяща аудио линия	Използван за получаване на аудио сигнали от външно аудио устройство, например стерео система. Когато свържете външно аудио устройство, се свързва кабел между съединителя на изходящата аудио линия на устройството и съединителя на входящата аудио линия на компютъра.
Съединител за изходяща аудио линия	Използва се за изпращане на аудио сигнали от компютъра на външни устройства, като активни стерео високоговорители (високоговорители с вградени усилватели), слушалки, мултимедийни клавиатури, или съединителя на входната аудио линия на стерео система или външно записващо устройство.

Намиране на компонентите

За да отворите капака на компютъра, вижте “Отваряне на капака” на страница 12.

Фигура 3 на страница 8 показва разположението на различните компоненти във вашия компютър.

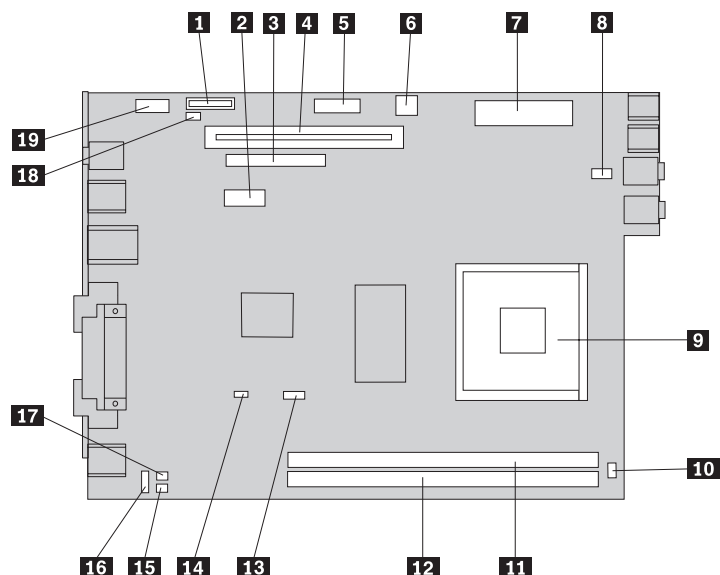


Фигура 3. Разположения на компоненти

- | | | | |
|----------|---|----------|--------------------------------------|
| 1 | Оптическо устройство (като CD или DVD устройство) | 6 | Системен вентилатор |
| 2 | Сглобка на захранващия блок | 7 | Вътрешен високоговорител |
| 3 | Бутон за освобождаване на оптичното устройство | 8 | Скоба за кабел |
| 4 | Оптическо устройство | 9 | Сглобка на скоба за заден вентилатор |
| 5 | Устройство с твърд диск | | |

Идентифициране на частите по системната платка

Фигура 4 показва разположението на частите на системната платка.



Фигура 4. Разположения на части на системната платка

1	Батерия	11	Съединител за памет 1
2	Serial Advanced Technology Attachment (SATA) IDE съединител	12	Съединител за памет 2
3	Съединител за оптично устройство	13	Съединител за захранване на вентилатора
4	Съединител на PCI повдигач	14	Джъмпер за Изчистване на CMOS/Възстановяване
5	Съединител на предния панел	15	Съединител за топлинен сензор
6	Съединител за 12 V захранване	16	Съединител за задния вентилатор
7	Съединител за захранване	17	KB и MS съединител
8	Съединител за системния вентилатор	18	Съединител за превключвател за наличие на капак
9	Микропроцесор	19	USB съединител
10	Съединител на вътрешен високоговорител		

Глава 3. Инсталиране на опции и подмяна на хардуер

Тази глава осигурява въведение в характеристиките и опциите, които са достъпни за вашия компютър. Можете да разширите способностите на вашия компютър, като добавяте памет, адаптери или устройства. Когато инсталирате опция, използвайте тези инструкции наред с инструкциите, които придружават опцията.

Внимание

Не отваряйте компютъра си и не опитвайте да го поправяте, преди да сте прочели “Важна информация за безопасност” в *Ръководство за безопасност и гаранция*, който се доставя с компютъра ви. За да получите копие на *Ръководство за безопасност и гаранция*, идете на Web сайта за поддръжка на <http://www.lenovo.com/support>.

Забележка: Използвайте само предоставени от Lenovo части.

Инсталиране на външни опции

Към вашия компютър могат да бъдат свързани външни високоговорители, принтер или скенер. За някои външни опции трябва да инсталирате допълнителен софтуер в добавка към осъществяването на физическото свързване. Когато добавяте външна опция, вижте “Намиране на съединители на гърба на вашия компютър” на страница 6 и “Намиране на съединители отпред на вашия компютър” на страница 5, за да идентифицирате нужния съединител, и после използвайте инструкциите, които придружават опцията, за да направите свързването и за да инсталирате необходимите за опцията софтуер или драйвери на устройства.

Инсталиране на вътрешни опции

Важно

Прочетете “Боравене с чувствителни към статичен заряд устройства” на страница 4, преди да отворите капака на компютъра.

Отваряне на капака

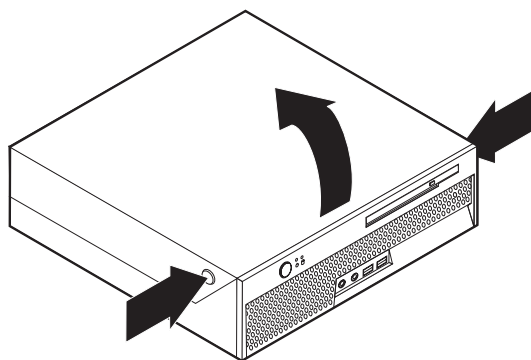
Важно



Изключете компютъра, и изчакайте от 3 до 5 минути да изстине, преди да отворите капака му.

За да отворите капака на компютъра:

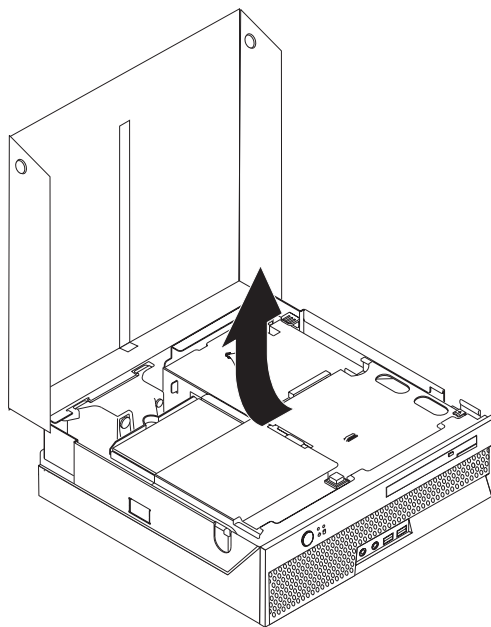
1. Отстранете всякакви носители (дискети, компакт-дискете или ленти) от устройствата, затворете операционната система, и изключете всички свързани устройства и компютъра.
2. Изключете всички захранващи кабели от мрежовите контакти.
3. Изключете кабелите, свързани към компютъра. Това включва захранващите кабели, входно/изходните (I/O) кабели, и всички други кабели, свързани към компютъра. Вижте “Намиране на съединители отпред на вашия компютър” на страница 5 и “Намиране на съединители на гърба на вашия компютър” на страница 6.
4. Свалете стойката, ако е прикрепена такава
5. Премахнете всякакви заключващи устройства, като кабелна ключалка, която защитава капака на компютъра.
6. Натиснете бутоните от двете страни на компютъра и завъртете капака нагоре, за да отворите компютъра.



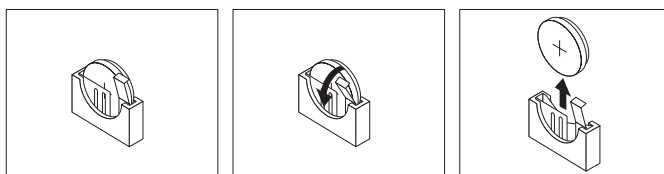
Фигура 5. Завъртане на капака

Подмяна на батерията

1. Отворете капака на компютъра. Вижте “Отваряне на капака” на страница 12.
2. Завъртете модула на гнездото за устройство нагоре, за да получите достъп до вътрешността на компютъра.



3. Премахнете PCI повдигача. Вижте “Подмяна на PCI адаптер” на страница 28.
4. Премахнете батерията.



Фигура 6. Премахване на батерията

5. Поставете новата батерия, и я натиснете на мястото ѝ, докато държачът за батерия я захване в гнездото.

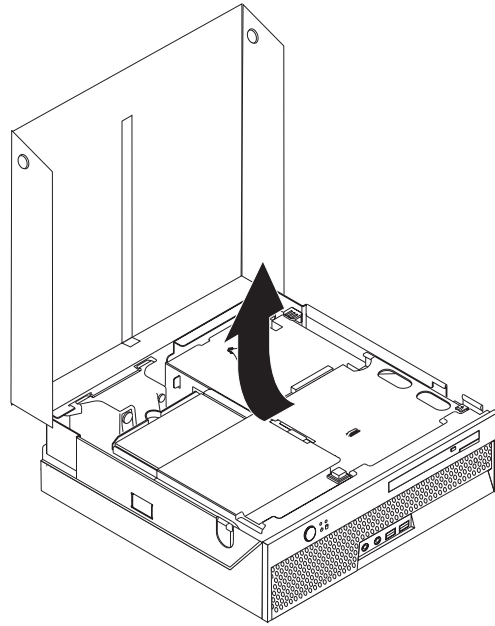
Подмяна на захранващия блок

Внимание

Не отваряйте компютъра си и не опитвайте да го поправяте, преди да сте прочели “Важна информация за безопасност” в *Ръководство за безопасност и гаранция*, който се доставя с компютъра ви. За да получите копие на *Ръководство за безопасност и гаранция*, идете на Web сайта за поддръжка на <http://www.lenovo.com/support>.

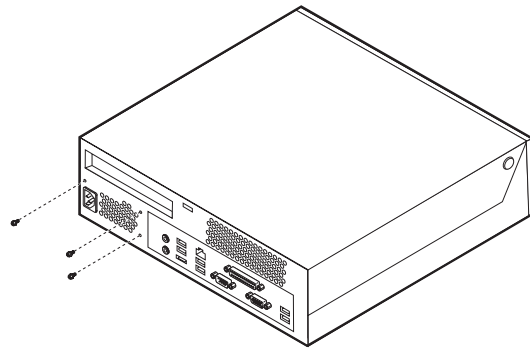
Този раздел осигурява инструкции как да подмените захранващия блок.

1. Отворете капака на компютъра. Вижте “Отваряне на капака” на страница 12.
2. Завъртете модула на гнездото за устройство нагоре, за да получите достъп до захранващия блок.

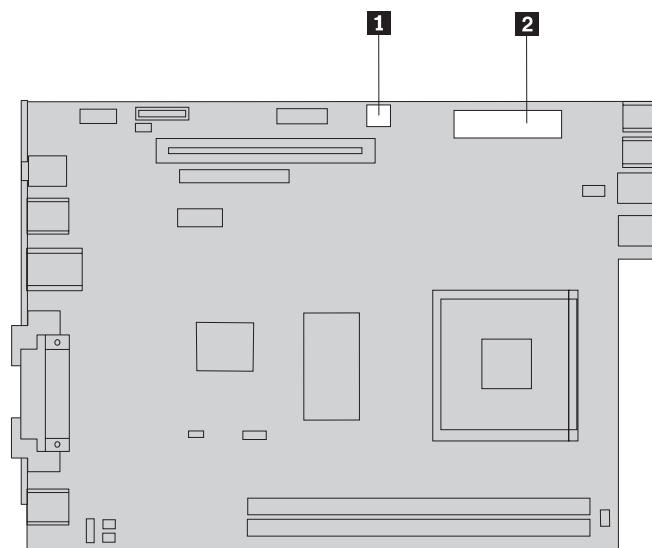


3. Премахнете PCI повдигача. Вижте “Подмяна на PCI адаптер” на страница 28.

4. Свалете трите винта, които прикрепят захранващия блок, от гърба на шасито.

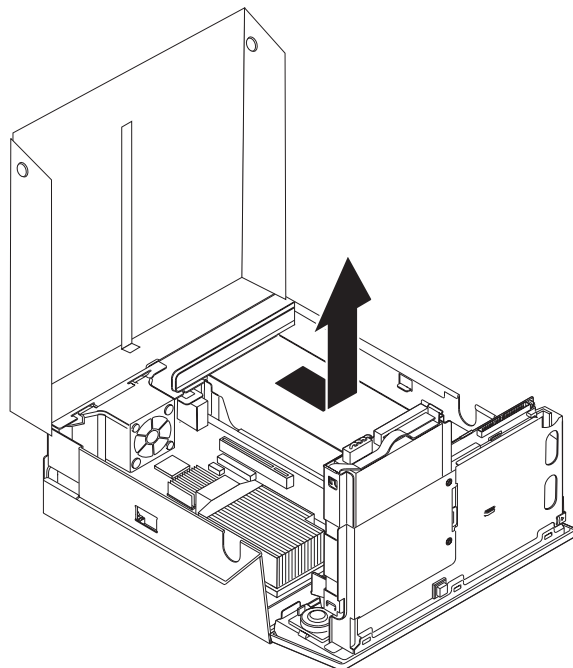


5. Изключете кабелите на захранващия блок от съединителите на системната платка **1** и **2**, и от всички устройства.



6. Изключете захранващите кабели от всички устройства.

7. Свалете модула на захранващия блок от компютъра.



8. Инсталирайте новия захранващ блок на шасито така, че дупките за винтове в него да се подравнят с тези на шасито.

Забележка: Използвайте само винтовете, които са осигурени от Lenovo.

9. Поставете и затегнете трите винта на гърба на шасито, за да прикрепите захранващия блок.
10. Проверете положението на превключвателя на захранващото напрежение на гърба на компютъра. Ако е необходимо, променете неговото положение с помощта на химикалка.

Забележка: Някои компютри нямат превключвател на напрежение. Тези компютри автоматично контролират напрежението.

- Ако волтажът на подаваното захранване е в интервала 100–127 V променлив ток, настройте превключвателя на 115 V.
 - Ако волтажът на подаваното захранване е в интервала 200–240 V променлив ток, настройте превключвателя на 230 V.
11. Свържете отново всички кабели на захранване към устройствата и системната платка.
 12. Инсталирайте обратно PCI повдигача.
 13. Идете на Глава 4, “Завършване на подмяната на части”, на страница 39.

Подмяна на радиатора

Внимание

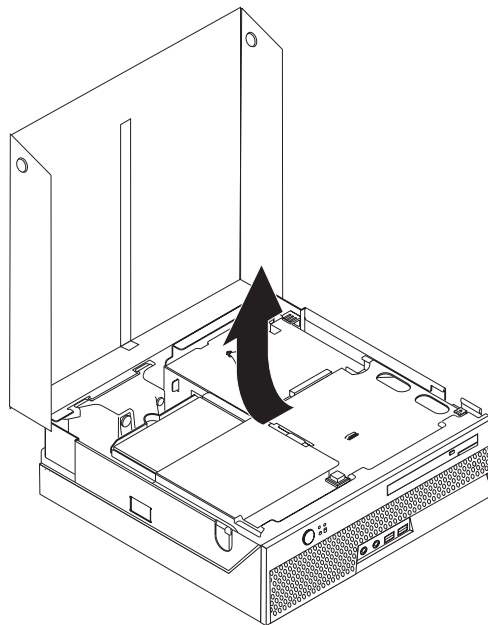
Не отваряйте компютъра си и не опитвайте да го поправяте, преди да сте прочели “Важна информация за безопасност” в *Ръководство за безопасност и гаранция*, който се доставя с компютъра ви. За да получите копие на *Ръководство за безопасност и гаранция*, идете на Web сайта за поддръжка на <http://www.lenovo.com/support>.

Този раздел осигурява инструкции как да подмените радиатора.

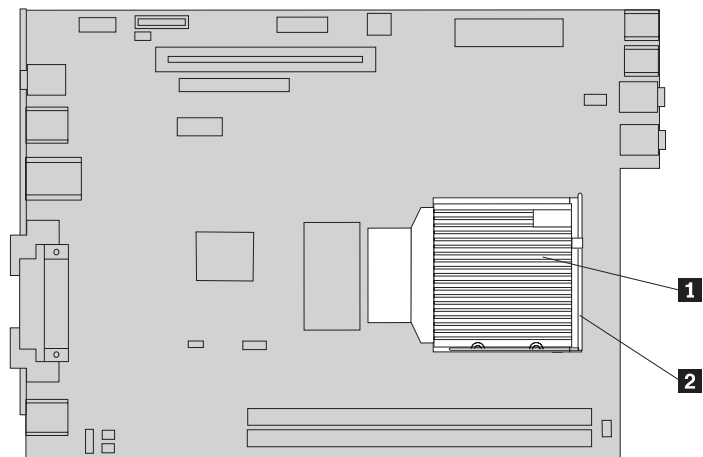
Важно

Оставете компютъра си изключен поне за един час, преди да свалите радиатора, за да оставите на топлопроводника между микропроцесора и радиатора време да се охлади.

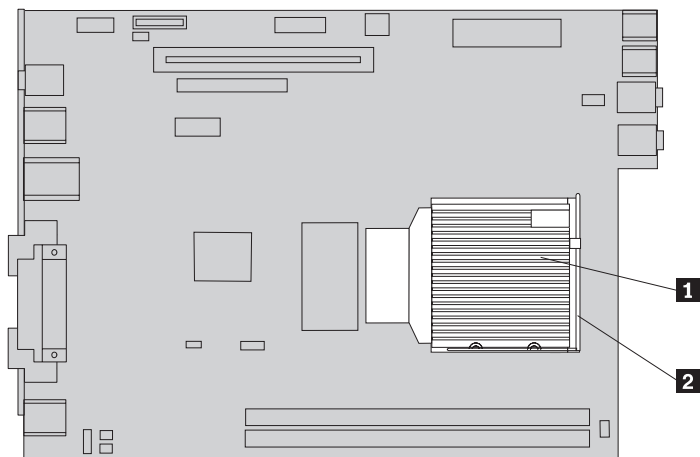
1. Отворете капака на компютъра. Вижте “Отваряне на капака” на страница 12.
2. Завъртете модула на гнездото за устройство нагоре, за да получите достъп до системната платка.



3. Намерете съединителя за вентилатора на микропроцесора на системната платка. Вижте “Идентифициране на частите по системната платка” на страница 9.
4. Изключете кабела на вентилатора на микропроцесора от системната платка.
5. Свалете радиатора **1** от системната платка, като завъртите лоста **2**, който придържа радиатора, докато застане в изправено положение. Вдигнете радиатора от системната платка.



6. Поставете новия радиатор **1** на мястото му, и спуснете лоста **2**, за да го фиксирате.



7. Свържете отново кабела на вентилатора на микропроцесора към системната платка.
8. Идете на Глава 4, “Завършване на подмяната на части”, на страница 39.

Подмяна на устройството с твърд диск

Внимание

Не отваряйте компютъра си и не опитвайте да го поправяте, преди да сте прочели “Важна информация за безопасност” в *Ръководство за безопасност и гаранция*, който се доставя с компютъра ви. За да получите копие на *Ръководство за безопасност и гаранция*, идете на Web сайта за поддръжка на <http://www.lenovo.com/support>.

Този раздел осигурява инструкции как да подмените твърдия диск.

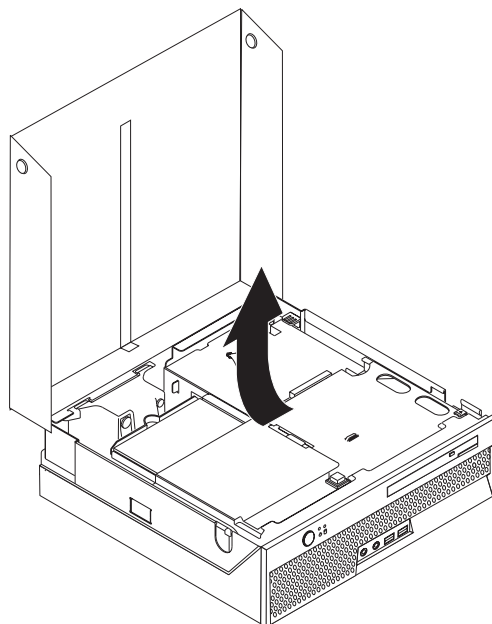
Важно

Когато получите ново устройство с твърд диск, получавате също набор *Product Recovery* дискове. Наборът дискове *Product Recovery discs* ви позволява да възстановите съдържанието на твърдия диск до състоянието, в което е бил при доставянето на компютъра ви от фабриката. За повече информация относно възстановяването на фабрично инсталирания софтуер се отнесете към “Възстановяване на софтуер” във вашето *Ръководство за безопасност и гаранция*.

За да подмените устройството с твърд диск, направете следното:

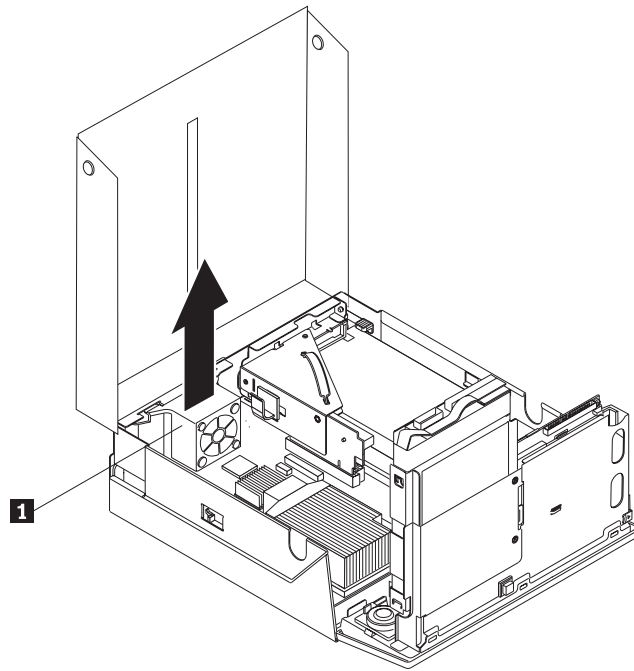
1. Отворете капака на компютъра. Вижте “Отваряне на капака” на страница 12.

2. Завъртете модула на гнездото за устройство нагоре, за да получите достъп до устройството с твърд диск.



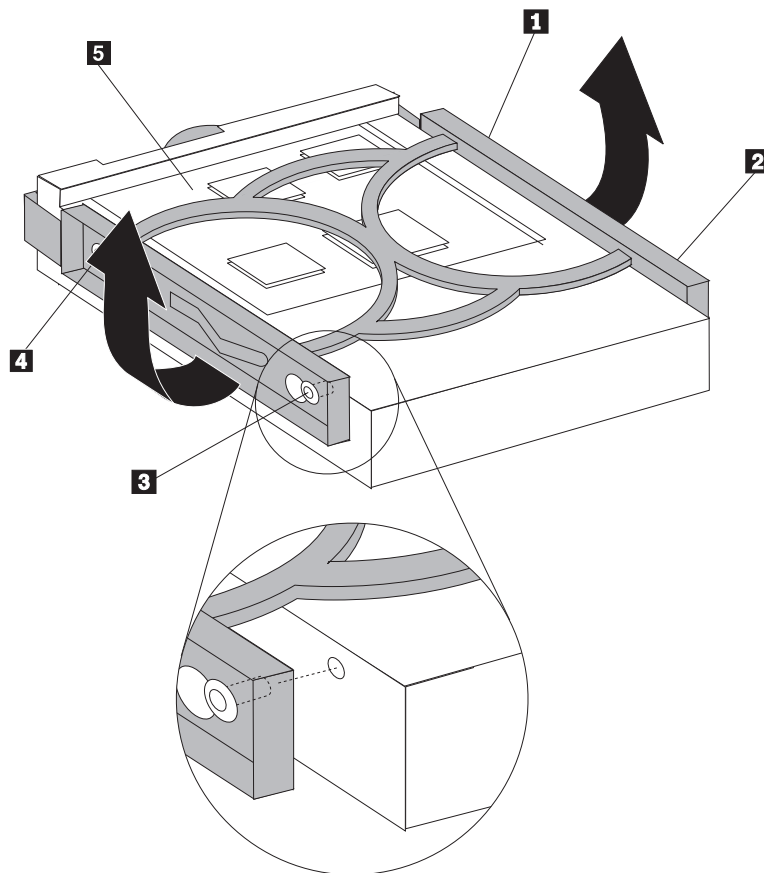
3. Изключете кабелите за данни и захранване от задната част на твърдия диск.

4. Вдигнете твърдия диск и скобата нагоре, за да го извадите от гнездото за твърд диск.



5. Премахнете отказалия твърд диск от синята скоба, като огънете скобата достатъчно, за да плъзнете устройството навън.

6. За да инсталирате новия твърд диск в синята скоба, огънете скобата и подравнете щифтовете **1** до **4** на скобата с дупките в твърдия диск. Не докосвайте печатната платка **5** на дъното на устройството с твърд диск.



7. Поставете новото устройство с твърд диск в гнездото за твърд диск, докато щракне на мястото си.
8. Свържете кабела за данни и захранващия кабел към задната страна на устройството с твърд диск.
9. Идете на Глава 4, “Завършване на подмяната на части”, на страница 39.

Подмяна на оптичното устройство

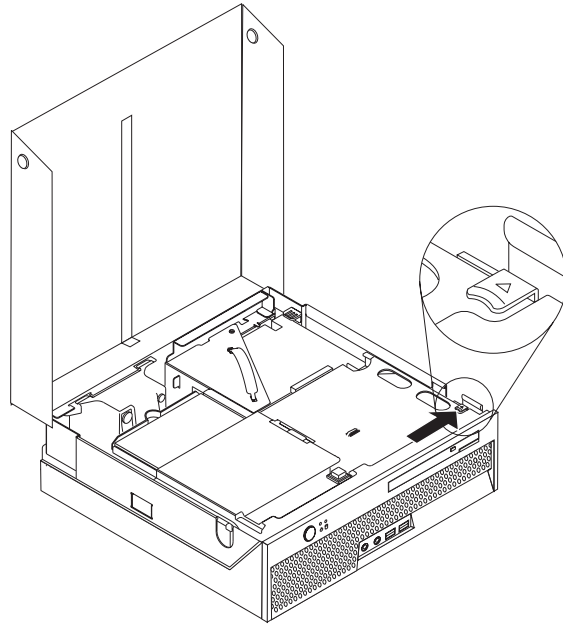
Внимание

Не отваряйте компютъра си и не опитвайте да го поправяте, преди да сте прочели “Важна информация за безопасност” в *Ръководство за безопасност и гаранция*, който се доставя с компютъра ви. За да получите копие на *Ръководство за безопасност и гаранция*, идете на Web сайта за поддръжка на <http://www.lenovo.com/support>.

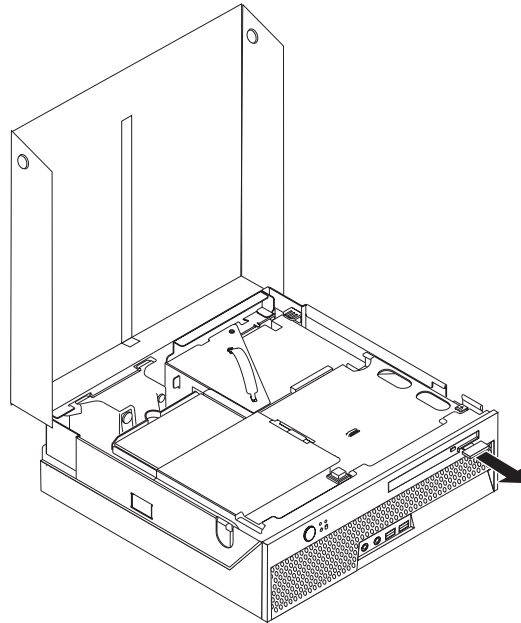
Този раздел осигурява инструкции как да подмените оптичното устройство.

1. Отворете капака на компютъра. Вижте “Отваряне на капака” на страница 12.

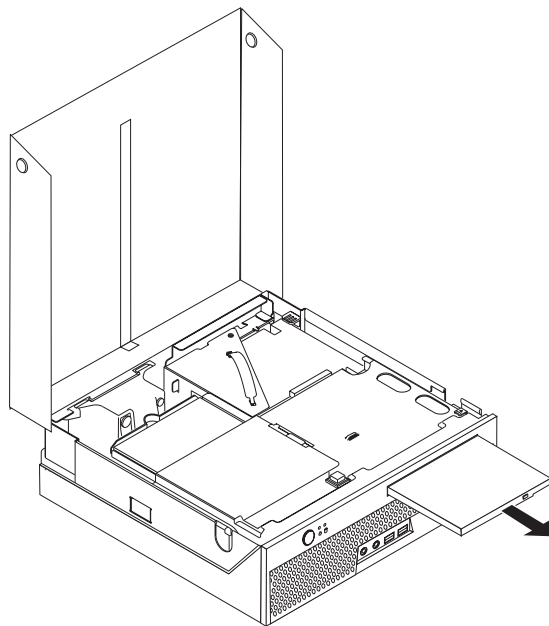
2. Натиснете бутона за отваряне на оптичкото устройство.



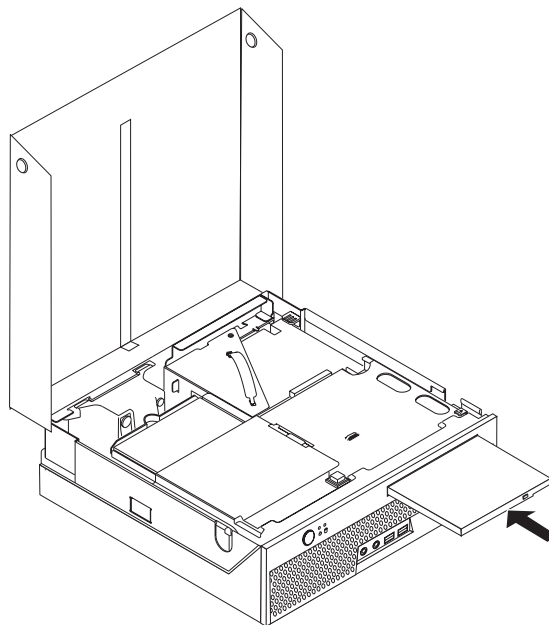
3. Издърпайте лоста за отваряне.



4. Плъзнете навън оптичкото устройство от предната страна на компютъра.



5. Плъзнете новото оптично устройство в гнездото, докато се заключи на мястото си.



6. Идете на Глава 4, “Завършване на подмяната на части”, на страница 39.

Подмяна на модул памет

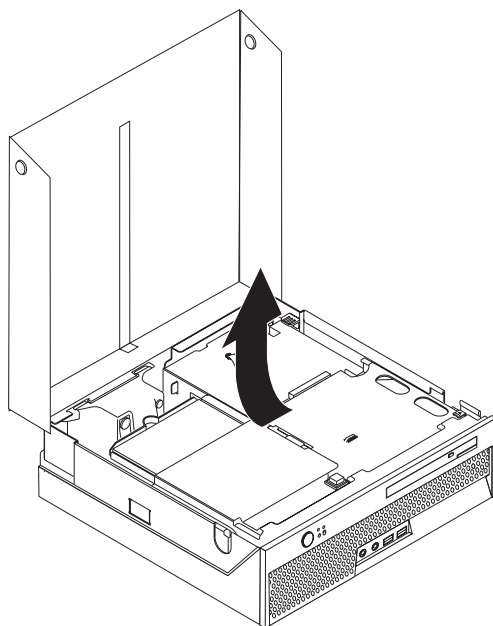
Внимание

Не отваряйте компютъра си и не опитвайте да го поправяте, преди да сте прочели “Важна информация за безопасност” в *Ръководство за безопасност и гаранция*, който се доставя с компютъра ви. За да получите копие на *Ръководство за безопасност и гаранция*, идете на Web сайта за поддръжка на <http://www.lenovo.com/support>.

Този раздел осигурява инструкции как да подмените модул памет.

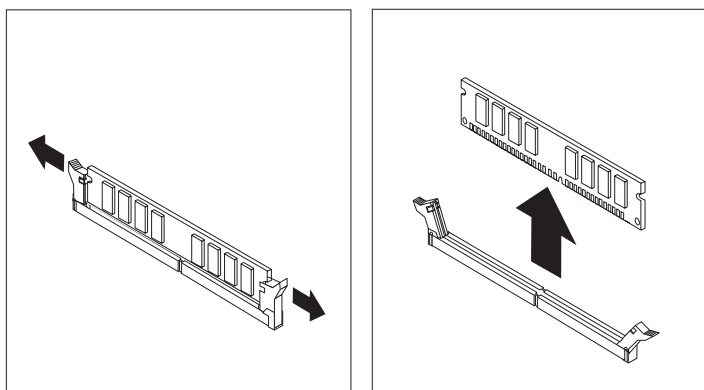
Забележка: Компютърът ви има поддръжка за два модула памет.

1. Отворете капака на компютъра. Вижте “Отваряне на капака” на страница 12.
2. Завъртете модула на гнездото за устройство нагоре, за да получите достъп до системната платка.

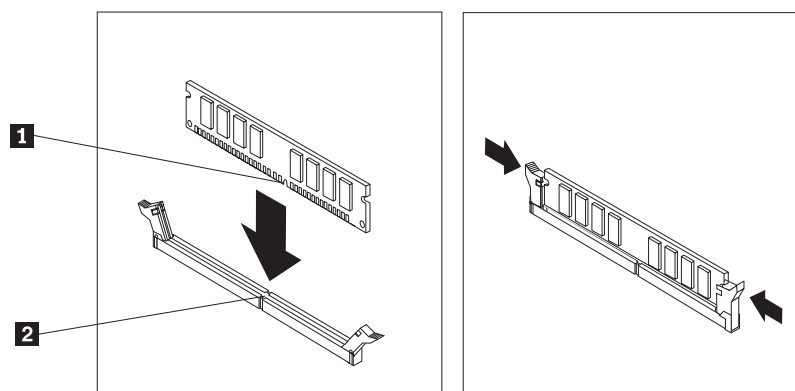


3. Премахнете всички части, които блокират достъпа до съединителите за памет.

4. Свалете подменяния модул памет, като отворите придържащите скоби, както е показано.



5. Разположете модула памет за подмяна над съединителя за памет. Убедете се, че жлебът **1** на модула памет се подравнява правилно със зъбеца на съединителя **2** на системната платка. Натиснете модула памет право надолу в съединителя за памет, докато придържащите скоби се затворят.



6. Идете на Глава 4, “Завършване на подмяната на части”, на страница 39.

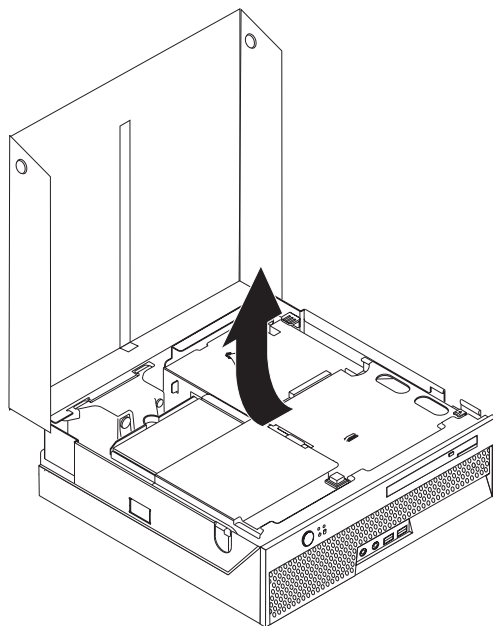
Подмяна на PCI адаптер

Внимание

Не отваряйте компютъра си и не опитвайте да го поправяте, преди да сте прочели “Важна информация за безопасност” в *Ръководство за безопасност и гаранция*, който се доставя с компютъра ви. За да получите копие на *Ръководство за безопасност и гаранция*, идете на Web сайта за поддръжка на <http://www.lenovo.com/support>.

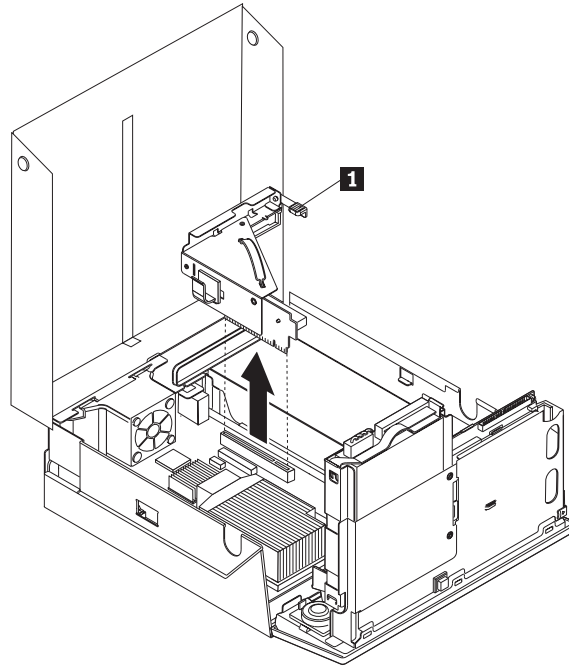
Този раздел осигурява инструкции как да подмените PCI адаптер.

1. Отворете капака на компютъра. Вижте “Отваряне на капака” на страница 12.
2. Завъртете модула на гнездото за устройство нагоре, за да получите достъп до системната платка.

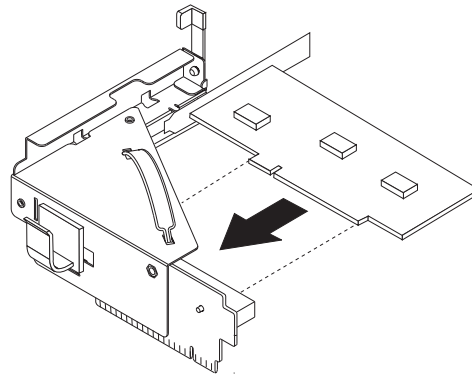


3. Намерете скобата за кабела. Вижте “Намиране на компонентите” на страница 7.
4. Премахнете всички кабели от скобата за кабел, прикрепена към PCI повдигача.

5. Издърпайте нагоре синята хватка **1**, за да премахнете PCI повдигача от компютъра.



6. Завъртете лостчето за адаптери нагоре и извадете отказалия адаптер.
7. Извадете новия адаптер от антистатичната му опаковка.
8. Инсталирайте новия адаптер в разширителния съединител в PCI повдигача.



9. Завъртете лостчето за адаптери надолу, за да захване адаптера.
10. Инсталирайте обратно PCI повдигача в системната платка.
11. Идете на Глава 4, “Завършване на подмяната на части”, на страница 39.

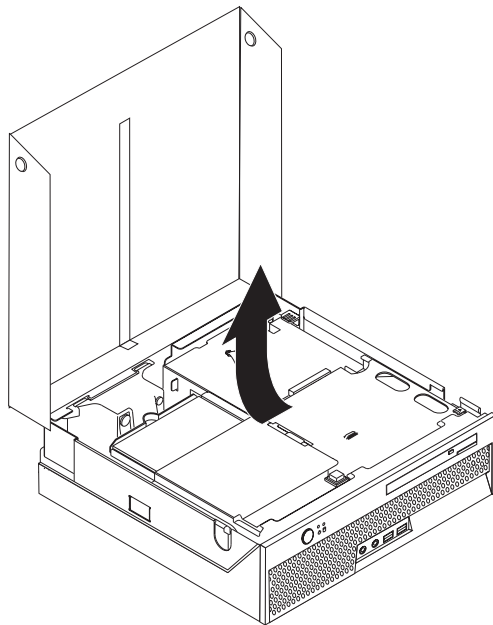
Подмяна на системния вентилатор

Внимание

Не отваряйте компютъра си и не опитвайте да го поправяте, преди да сте прочели “Важна информация за безопасност” в *Ръководство за безопасност и гаранция*, който се доставя с компютъра ви. За да получите копие на *Ръководство за безопасност и гаранция*, идете на Web сайта за поддръжка на <http://www.lenovo.com/support>.

Този раздел осигурява инструкции как да подмените системния вентилатор.

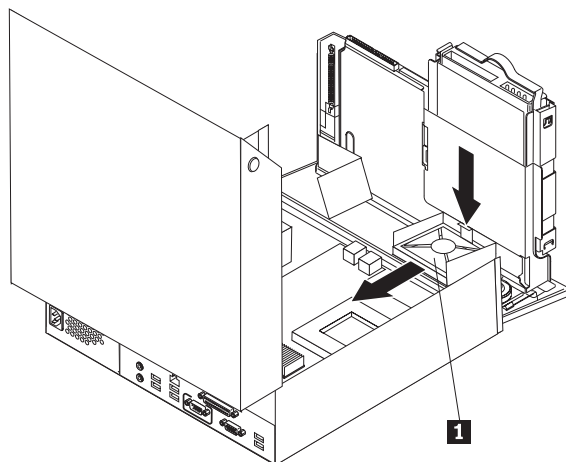
1. Отворете капака на компютъра. Вижте “Отваряне на капака” на страница 12.
2. Завъртете модула на гнездото за устройство нагоре, за да получите достъп до системния вентилатор.



3. Намерете системния вентилатор. Вижте “Намиране на компонентите” на страница 7.
4. Изключете кабела на системния вентилатор от системната платка. Вижте “Идентифициране на частите по системната платка” на страница 9.

Забележка: Отбележете си разположението на кабела на системния вентилатор, когато го изключвате от системната платка.

5. Натиснете зъбеца отпред отгоре на системния вентилатор.
6. Свалете системния вентилатор **1**, като плъзнете зъбците навън от страничните гнезда, и го повдигнете нагоре.



7. Инсталирайте новия системен вентилатор, и свържете кабела на системния вентилатор към системната платка.
8. Идете на Глава 4, “Завършване на подмяната на части”, на страница 39

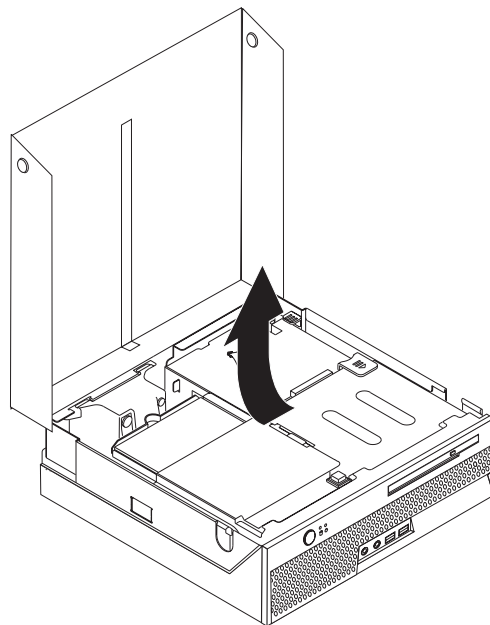
Подмяна на модула на скобата на задния вентилатор

Внимание

Не отваряйте компютъра си и не опитвайте да го поправяте, преди да сте прочели “Важна информация за безопасност” в *Ръководство за безопасност и гаранция*, който се доставя с компютъра ви. За да получите копие на *Ръководство за безопасност и гаранция*, идете на Web сайта за поддръжка на <http://www.lenovo.com/support>.

Този раздел осигурява инструкции как да подмените модула на скобата на задния вентилатор.

1. Отворете капака на компютъра. Вижте “Отваряне на капака” на страница 12.
2. Завъртете модула на гнездото за устройство нагоре, за да получите достъп до модула на скобата на задния вентилатор.

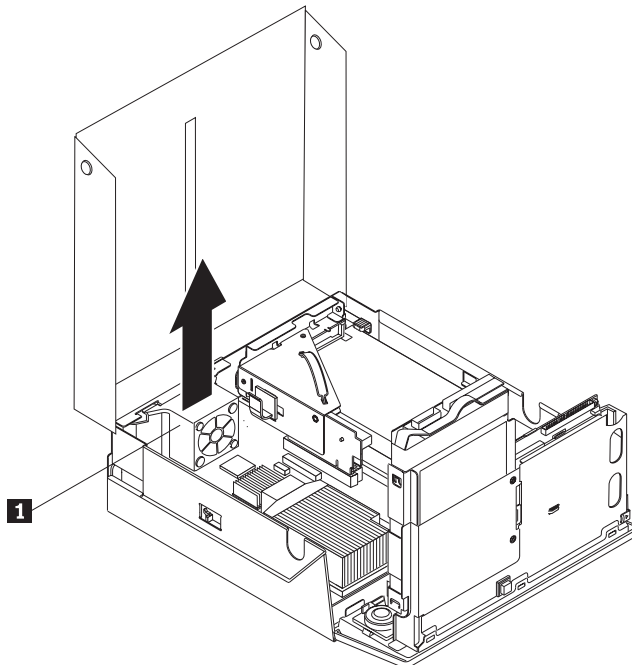


3. Намерете сглобката на скобата на задния вентилатор. Вижте “Намиране на компонентите” на страница 7.

4. Изключете кабела на задния вентилатор от системната платка. Вижте “Идентифициране на частите по системната платка” на страница 9.

Забележка: Отбележете си разположението на кабела на задния вентилатор, когато го изключвате от системната платка.

5. Вдигнете модула на скобата на задния вентилатор извън гнездата **1**.



6. Инсталирайте новия модул на скоба на задния вентилатор, и свържете кабела на задния вентилатор към системната платка.
7. Идете на Глава 4, “Завършване на подмяната на части”, на страница 39.

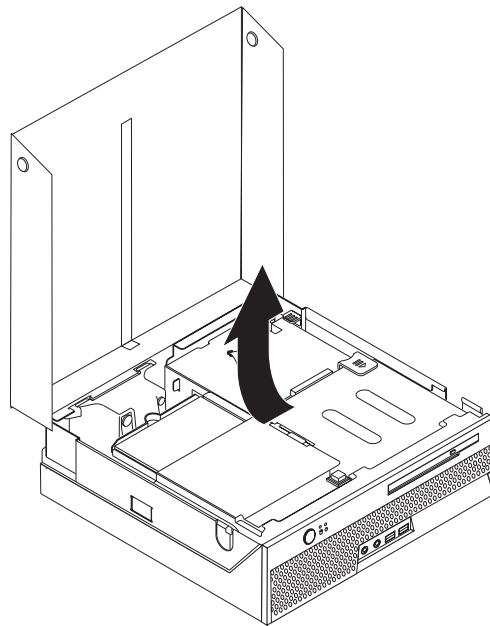
Подмяна на вътрешния високоговорител

Внимание

Не отваряйте компютъра си и не опитвайте да го поправяте, преди да сте прочели “Важна информация за безопасност” в *Ръководство за безопасност и гаранция*, който се доставя с компютъра ви. За да получите копие на *Ръководство за безопасност и гаранция*, идете на Web сайта за поддръжка на <http://www.lenovo.com/support>.

Този раздел осигурява инструкции как да подмените вътрешния високоговорител.

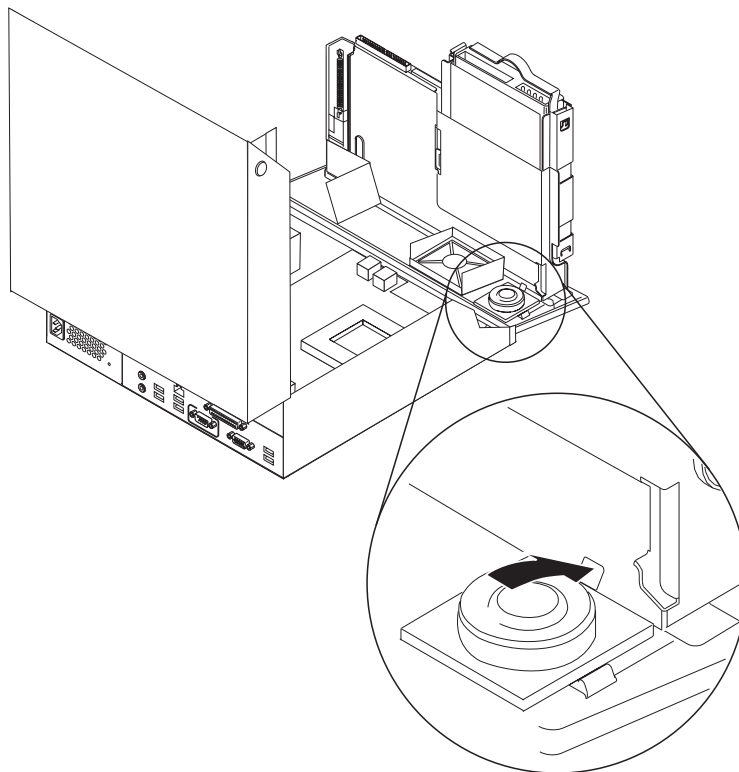
1. Отворете капака на компютъра. Вижте “Отваряне на капака” на страница 12.
2. Завъртете модула на гнездото за устройство нагоре, за да получите достъп до съединителя за високоговорител.



3. Намерете съединителя за високоговорител на системната платка. Вижте “Идентифициране на частите по системната платка” на страница 9.
4. Изключете кабела на високоговорителя от системната платка.

5. Натиснете надолу показания метален зъбец, докато повдигате високоговорителя навън от компютъра.

Забележка: Възможно е да се нуждаете от плоска отвертка, за да отделите леко високоговорителя от придържащите го метални зъбци.



6. Разположете долната част на новия високоговорител в металните зъбци, и после завъртете горната част на високоговорителя надолу, докато щракне на мястото си.
7. Свържете кабела на високоговорителя към системната платка. Вижте “Идентифициране на частите по системната платка” на страница 9.
8. Идете на Глава 4, “Завършване на подмяната на части”, на страница 39.

Подмяна на клавиатура

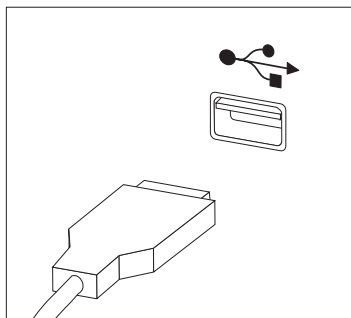
Внимание

Не отваряйте компютъра си и не опитвайте да го поправяте, преди да сте прочели “Важна информация за безопасност” в *Ръководство за безопасност и гаранция*, който се доставя с компютъра ви. За да получите копие на *Ръководство за безопасност и гаранция*, идете на Web сайта за поддръжка на <http://www.lenovo.com/support>.

Този раздел осигурява инструкции как да подмените клавиатура.

1. Отстранете всякакви дискове или ленти от устройствата, затворете операционната система, и изключете всички свързани устройства.
2. Изключете всички захранващи кабели от мрежовите контакти.
3. Намерете съединителя за клавиатура.

Забележка: Възможно е клавиатурата ви да е свързана към USB съединител. Според това, къде е свързана клавиатурата ви, вижте “Намиране на съединители на гърба на вашия компютър” на страница 6 или “Намиране на съединители отпред на вашия компютър” на страница 5.



4. Изключете кабела на отказалата клавиатура от компютъра.
5. Свържете новата клавиатура към подходящия съединител на компютъра.
6. Идете на Глава 4, “Завършване на подмяната на части”, на страница 39.

Подмяна на мишка

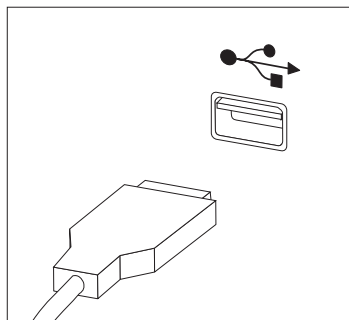
Внимание

Не отваряйте компютъра си и не опитвайте да го поправяте, преди да сте прочели “Важна информация за безопасност” в *Ръководство за безопасност и гаранция*, който се доставя с компютъра ви. За да получите копие на *Ръководство за безопасност и гаранция*, идете на Web сайта за поддръжка на <http://www.lenovo.com/support>.

Този раздел осигурява инструкции как да подмените мишка.

1. Отстранете всякакви носители (дискети, компакт-дискове или ленти) от устройствата, затворете операционната система, и изключете всички свързани устройства.
2. Изключете всички захранващи кабели от мрежовите контакти.
3. Намерете съединителя за мишка.

Забележка: Възможно е мишката ви да е свързана към USB съединител. Според това, къде е свързана мишката ви, вижте “Намиране на съединители на гърба на вашия компютър” на страница 6 или “Намиране на съединители отпред на вашия компютър” на страница 5.



4. Изключете кабела на отказалата мишка от компютъра.
5. Свържете новата мишка към подходящия съединител на компютъра.
6. Идете на Глава 4, “Завършване на подмяната на части”, на страница 39.

Глава 4. Завършване на подмяната на части

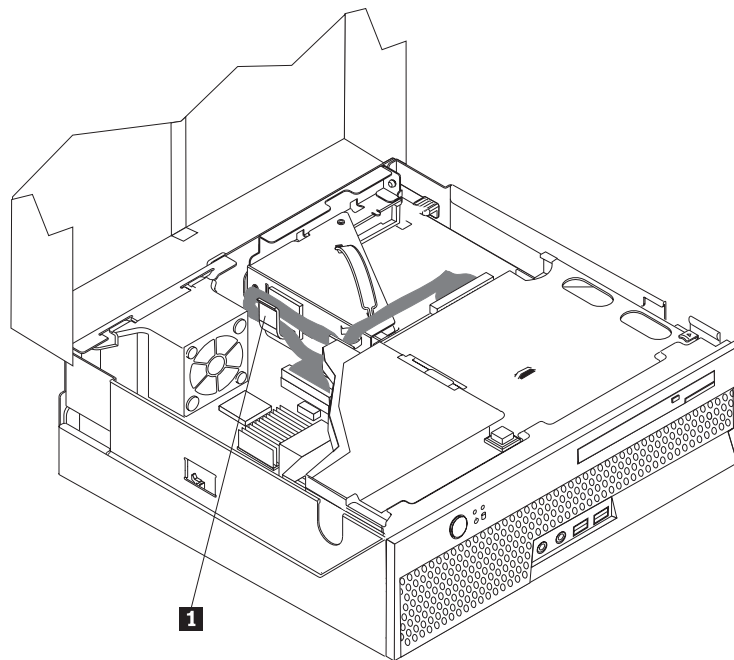
След подмяната на части, трябва да затворите капака и да свържете отново кабелите, включително телефонни линии и захранващи кабели. Също така, според подменената част, може да се наложи да потвърдите обновената информация в Помощната програма за настройка. Отнесете се към "Използване на Помощната програма за настройка" в *Ръководство за потребителя* за този продукт.

За да завършите подмяната на части:

1. Убедете се, че всички компоненти са били сглобени правилно, и че в компютъра ви няма оставени инструменти или хлабави винтове. Вижте "Намиране на компонентите" на страница 7 за разположението на различни компоненти.
2. Проверете дали кабелите са прокарани правилно през кабелната обувка **1**, преди да спуснете модула на гнездото за устройства. Вижте Фигура 7

Важно

Прокарайте внимателно всички захранващи кабели, за да избегнете смущения с модула на гнездото за устройства. Пазете кабелите от пантите и от страните на шасито на компютъра.



Фигура 7. Прокарване на кабели

3. Спуснете модула на гнездото за устройства и поставете ключалките на устройствата в заключено положение. В противен случай не можете да затворите капака на компютъра.
4. Затворете капака на компютъра.
5. Ако е инсталирана ключалка на капака, заключете я.

6. Свържете отново външните кабели и захранващите кабели към компютъра. Вижте “Намиране на съединители на гърба на вашия компютър” на страница 6.
7. За да обновите конфигурацията си, вижте “Използване на Помощната програма за настройка” в *Ръководство за потребителя*.

Забележка: В повечето световни региони Lenovo изисква връщането на дефектиралата CRU. Информация по въпроса ще се достави с CRU, или няколко дни, след доставката на CRU.

Възстановяване след отказ на обновление на POST/BIOS

Ако захранването на компютъра ви бъде прекъснато, докато POST/BIOS се обновява (flash обновяване), вашият компютър може да не се стартира правилно. Ако това се случи, изпълнете следната процедура, наричана обикновено възстановяване при Boot-блок.

1. Изключете компютъра и всички свързани устройства като принтери, монитори и външни устройства.
2. Изключете всички захранващи кабели от мрежовите контакти и отворете капака на компютъра. Вижте “Отваряне на капака” на страница 12.
3. Достъпете системната платка.
4. Намерете джъмпера Clear CMOS/Recovery на системната платка. Вижте “Идентифициране на частите по системната платка” на страница 9.
5. Премахнете всички кабели, които затрудняват достъпа до джъмпера Clear CMOS/Recovery.
6. Преместете джъмпера от стандартното му положение (пинове 1 и 2) на пинове 2 и 3.
7. Инсталирайте обратно модула на PCI повдигача, ако е свален.
8. Затворете капака на компютъра и свържете отново всички кабели, които са били изключени.
9. Свържете захранващите кабели за компютъра и монитора към електрическите контакти.
10. Поставете дискетата за обновление на POST/BIOS (flash) в устройство А, и включете компютъра и монитора.
11. Сесията по възстановяване ще отнеме от две до три минути. През това време ще чуете серии бипкания. След като сесията по обновяване завърши, няма да има видео сигнал, сериите бипкания ще престанат, и системата автоматично ще се изключи. Извадете дискетата от флопидисковото устройство.
12. Повторете стъпки от 2 до 5.
13. Върнете джъмпера Clear CMOS/Recovery в оригиналното му положение.
14. Инсталирайте обратно модула на PCI повдигача, ако е свален.
15. Затворете капака на компютъра и свържете отново всички кабели, които са били изключени.
16. Включете компютъра, за да рестартирате операционната система.

Намиране на драйвери на устройства

Можете да намерите драйвери на устройства за операционни системи, които не са предварително инсталирани, на <http://www.lenovo.com/support/> в World Wide Web. Инструкциите за инсталиране са осигурени в README файлове с файловете на драйвери на устройства.

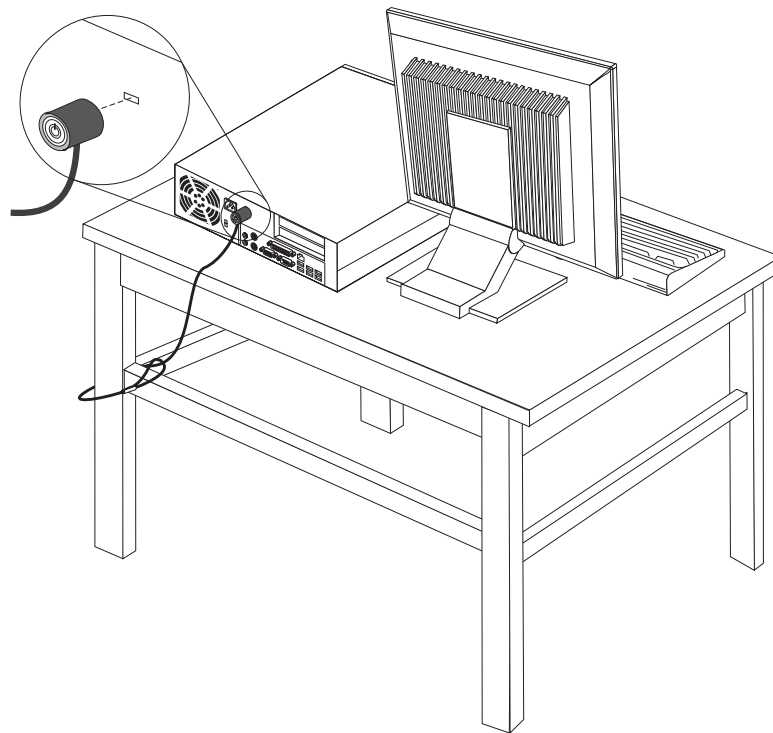
Глава 5. Защитни характеристики

За да се улесни предотвратяването на кражба на хардуер и неоторизиран достъп до вашия компютър, са достъпни няколко опции за защита и заключване. В добавка към физическото заключване, неоторизираната употреба на вашия компютър може да бъде предотвратена чрез софтуерно заключване, което заключва клавиатурата, докато не бъде въведена правилна парола.

Уверете се, че всички защитни кабели, които инсталирате, не пречат на другите кабели на компютъра.

Интегрирана кабелна ключалка

Интегрираната кабелна ключалка (споменавана понякога като Kensington ключалка) може да се използва за прикрепяне на вашия компютър към бюро, маса или друг непостоянен солиден обект. Кабелната ключалка се свързва към защитно гнездо в задната част на вашия компютър, и се управлява с ключ. Вижте Фигура 8. Кабелната ключалка също така заключва бутоните, използвани за отваряне на капака на компютъра. Това е същият тип заключване като използвания при множество преносими компютри. Можете да поръчате защитен кабел директно от Lenovo. Идете на <http://www.lenovo.com/support/> и потърсете *Kensington*.



Фигура 8. Интегрирана кабелна ключалка

Защита с парола

За да се затрудни неоторизираната употреба на вашия компютър, можете да използвате Помощната програма за настройка, за да зададете парола. Когато включите вашия компютър, ви се напомня да въведете паролата, за да отключите клавиатурата за нормална употреба.

Какво да направите после:

- За да работите с друга опция, идете на съответния раздел.
- За да завършите инсталацията, идете на Глава 4, “Завършване на подмяната на части”, на страница 39.

Приложение. Забележки

Lenovo може да не предлага разискваните в този документ продукти, услуги или компоненти, във всички страни. За информация, свързана с продуктите, услугите и компонентите, разпространявани в района, където се намирате, се консултирайте с местния представител на Lenovo. Споменаването на продукт, програма или услуга на Lenovo не е предназначено да твърди или внушава, че само този продукт, програма или услуга на Lenovo могат да бъдат използвани. Всеки функционално еквивалентен продукт, програма или услуга, които не нарушават правата върху интелектуалната собственост на Lenovo, може да бъде използван като замяна. Независимо от това отговорност на потребителя е да прецени и провери работата на всеки друг продукт, програма или услуга.

Възможно е Lenovo да има патенти или заявки за патенти относно обекти, споменати в този документ. Предоставянето на този документ не дава право на никакъв лиценз върху тези патенти. Може да изпращате писмени запитвания за патенти на адрес

*Lenovo (United States), Inc.
1009 Think Place - Building One
Morrisville, NC 27709
U.S.A.
Attention: Lenovo Director of Licensing*

LENOVO ПРЕДОСТАВЯ ТАЗИ ПУБЛИКАЦИЯ “КАКВАТО Е” БЕЗ КАКВАТО И ДА БИЛО ГАРАНЦИЯ, БИЛА ТЯ ЯВНА ИЛИ НЕЯВНА, ВКЛЮЧИТЕЛНО, НО НЕ САМО, НЕЯВНИТЕ ГАРАНЦИИ ЗА НЕНАРУШЕНИЕ, ПРОДАВАЕМОСТ ИЛИ ПРИГОДНОСТ ЗА ОПРЕДЕЛЕНА ЦЕЛ. Някои юрисдикции не позволяват отричането на явните и подразбиращите се гаранции при определени транзакции, затова настоящето твърдение би могло да не се отнася за вас.

Възможно е настоящата информация да включва технически неточности и печатни грешки. В посочената тук информация периодично се правят промени; те ще бъдат добавени в едно ново издание на публикацията. Lenovo може да прави подобрения или изменения в продукта(-ите) или програмата(-ите), описани в тази публикация, по всяко време и без предизвестие.

Продуктите, описани в този документ, не са предназначени за използване при имплантиране или за други животоподдържащи приложения, където функционален отказ може да доведе до нараняване или смърт. Информацията, съдържаща се в този документ, не засяга и не променя продуктовете спецификации или гаранции на Lenovo. Нищо в този документ не следва да се възприема като изричен или подразбиращ се лиценз или освобождаване от отговорност по отношение на правата върху интелектуалната собственост на Lenovo или трети страни. Цялата съдържаща се в този документ информация е получена в специфични обкръжения и е представена като илюстрация. Резултатите, получени в различни работни обкръжения, могат да се различават.

Lenovo може да използва или да разпространява информацията, получена от вас, както сметне за необходимо, без от това да възникнат никакви задължения към вас.

Споменаването в настоящата публикация на Web сайтове, които не са свързани с Lenovo, е направено за ваше удобство, но в никакъв случай не служи като гаранция за

информацията, предоставена в тези Web сайтове. Материалите в тези уеб-сайтове не са част от документацията на този продукт на Lenovo и тяхното използване е на ваша отговорност.

Всякакви данни за производителност, приведени тук, са получени в контролирана среда. Следователно, резултатите, получени във всяка друга работна среда, може да се различават значително. Някои измервания са направени на системи от ниво разработка и няма гаранция, че резултатите от тези измервания ще бъдат същите на общодостъпни системи. Освен това, някои показатели може да са изведени чрез екстраполиране. Възможно е действителните резултати да варират. Потребителите на този документ трябва да проверят приложимите данни за тяхната конкретна среда.

Забележка за изход към телевизор

Следната забележка се отнася за модели, които имат фабрично инсталирана характеристика за изход към телевизор.

Този продукт включва технология за защита на авторските права, която е защитена от искове от някои патенти на САЩ и други права върху интелектуалната собственост, притежавани от Macrovision Corporation и други притежатели на права. Употребата на тази технология за защита на авторските права трябва да бъде оторизирана от Macrovision Corporation, и е предназначена само за преглед в домашни условия и други ограничени цели, освен ако от Macrovision Corporation е позволено друго. Възстановяването на принципа на работа чрез разучаване или разглобяване е забранено.

Търговски марки

Следните термини са търговски марки на Lenovo в САЩ, други страни, или и двете:
Lenovo
ThinkCentre

IBM е търговска марка на International Business Machines Corporation в САЩ, в други страни, или и двете.

Други имена на компании, продукти или услуги могат да бъдат търговски марки или сервизни марки на други.

ThinkCentre

Номер: 43C6660

Отпечатано в САЩ

(1P) P/N: 43C6660

