

lenovo

ThinkCentre Příručka pro instalaci a výměnu hardwaru



Typy počítačů 6062, 6065, 6071, 6076, 6089, 9011, 9014, 9071, 9089,
9162, 9182, 9303

ThinkCentre

ThinkCentre Příručka pro instalaci a výměnu hardwaru

Poznámka

Před použitím produktu a těchto informací si přečtěte *Bezpečnostní pokyny a informace o záruce* pro tento produkt a část “Upozornění”, na stránce 39.

První vydání (srpen 2007)

© Copyright Lenovo 2007.

Části © Copyright International Business Machines Corporation 2005, 2007.

Všechna práva vyhrazena.

Obsah

Obrázky	v	Výměna jednotky pevného disku	18
Kapitola 1. Důležité bezpečnostní instrukce	1	Výměna optické jednotky	20
Kapitola 2. Přehled	3	Výměna paměťového modulu	23
Další zdroje informací	3	Výměna adaptéru PCI.	25
Manipulace se zařízením citlivým na statickou elektřinu	4	Výměna ventilátoru systému.	26
Umístění hardwarových prvků	5	Výměna sestavy rámečku zadního ventilátoru	28
Umístění konektorů na přední straně počítače	5	Výměna vnitřního reproduktoru.	30
Umístění konektorů na zadní straně počítače	6	Výměna klávesnice	32
Umístění komponent	7	Výměna myši	33
Schéma umístění dílů na základní desce.	9	Kapitola 4. Dokončení výměny dílů.	35
Kapitola 3. Instalace doplňků a výměna hardwaru.	11	Obnova ze selhání aktualizace systému POST/BIOS.	36
Instalace externích doplňků	11	Získání ovladačů zařízení	36
Instalace interních doplňků	12	Kapitola 5. Funkce zabezpečení	37
Otevření krytu	12	Integrovaný kabelový zámek	37
Výměna baterie	13	Ochrana heslem	37
Výměna napájecího zdroje	13	Dodatek. Upozornění.	39
Výměna chladiče	16	Upozornění na televizní výstup	40
		Ochranné známky	40

Obrázky

1.	Konektory	5	5.	Odklopení krytu	12
2.	Umístění konektorů	6	6.	Vyjmutí baterie	13
3.	Umístění komponent	8	7.	Vedení kabelů	35
4.	Umístění dílů na základní desce	9	8.	Integrovaný kabelový zámek	37

Kapitola 1. Důležité bezpečnostní instrukce

POZOR:

Před používáním této příručky je důležité si přečíst všechny související bezpečnostní instrukce pro tento produkt. Nejnovější bezpečnostní instrukce najdete v příručce *Bezpečnostní pokyny a informace o záruce* dodané s produktem. Když si přečtete a porozumíte bezpečnostním instrukcím, snížíte tak riziko úrazu nebo poškození produktu.

Kapitola 2. Přehled

Tato příručka obsahuje informace o výměně jednotek CRU (Customer Replaceable Unit).

Tato příručka neuvádí pracovní postupy pro všechny díly. Předpokládá se, že kabely, přepínače, a některé mechanické díly může servisní technik vyměnit, aniž by k tomu potřeboval podrobný postup.

Poznámka: Používejte pouze díly dodané Lenovo™.

Tato příručka obsahuje pokyny pro instalaci a výměnu následujících dílů:

- baterie
- přední rám
- napájecí zdroj
- základní deska
- chladič
- jednotka pevného disku
- optická jednotka
- disketová jednotka
- paměťové moduly
- adaptér PCI
- sestava ventilátoru systému
- sestava zadního ventilátoru
- interní reproduktor
- klávesnice
- myš

Další zdroje informací

Máte-li přístup k Internetu, můžete získávat aktuální informace z webových stránek.

K dispozici jsou následující informace:

- Informace k vyjmutí a instalaci jednotek CRU (volba CRU removal and installation information).
- Videozáznamy k vyjímání a instalaci jednotek CRU (volba CRU removal and installation videos).
- Publikace (volba Publications).
- Pokyny k odstraňování problémů (volba Troubleshooting information).
- Informace o jednotlivých dílech (volba Parts information).
- Soubory ke stažení a ovladače (volba Downloads and drivers).
- Odkazy na další užitečné zdroje informací (volba Links to other useful sources of information).
- Telefonní seznam středisek podpory (volba Support phone list).

Všechny tyto informace najdete pomocí prohlížeče na webové adrese:
<http://www.lenovo.com/support>

Manipulace se zařízením citlivým na statickou elektřinu

Neotvírejte antistatický obal nového dílu, dokud starý díl nevyjmete z počítače a nejste zcela připraveni nový díl nainstalovat. Statická elektřina, která je pro vás neškodná, může vážně poškodit počítačové komponenty a díly.

Při manipulaci s díly a dalšími komponentami počítače dodržujte následující pravidla pro ochranu před poškozením statickou elektřinou:

- Omezte svůj pohyb. Pohyb kolem vás vytváří pole nabitě statickou elektřinou.
- S díly a dalšími komponentami počítače zacházejte opatrně. Při manipulaci s adaptéry, paměťovými moduly, základními deskami a mikroprocesory se dotýkejte pouze okrajů. Nikdy se nedotýkejte žádného nechráněného obvodu.
- Chraňte díly a další komponenty počítače před dotykem dalších osob.
- Před instalací nového dílu nejprve přiložte antistatický obal, v němž je díl uložen, ke kovovému krytu na nevyužitém slotu nebo k jinému kovovému povrchu bez nátlaku na dobu minimálně dvou sekund. Tím zmenšíte statickou elektřinu na obalu i na povrchu svého těla.
- Je-li to možné, ihned po vyjmutí dílu z antistatického obalu jej nainstalujte do počítače, aniž byste jej pokládali. Není-li to možné, položte antistatický obal na rovný hladký povrch a teprve na něj díl položte.
- Nepokládejte díl na kryt počítače ani na jiný kovový povrch.

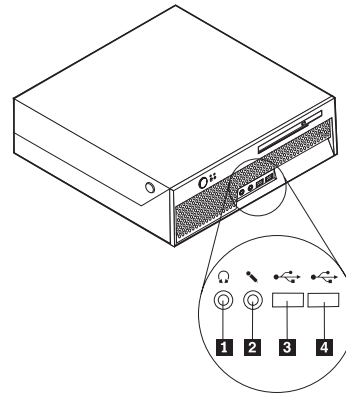
Umístění hardwarových prvků

Tato kapitola obsahuje obrázky, které vám pomohou s nalezením konektorů, ovládacích prvků a komponent počítače.

Umístění konektorů na přední straně počítače

Obrázek 1 znázorňuje umístění ovládacích prvků a konektorů na přední straně počítače.

Poznámka: Všechny počítače nemusí být vybavené následujícími ovládacími prvky a konektory.



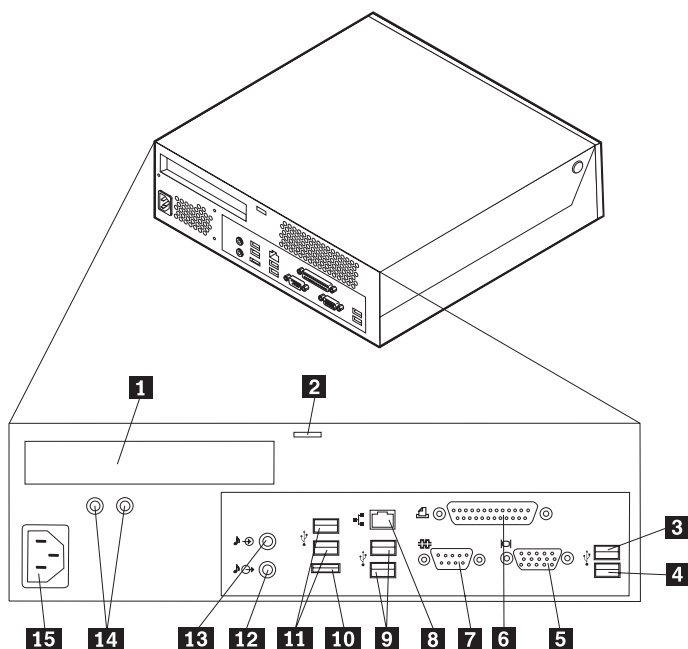
Obrázek 1. Konektory

1 Konektor pro sluchátka
2 Konektor pro mikrofon

3 Konektory USB (1)
4 Konektory USB (2)

Umístění konektorů na zadní straně počítače

Obrázek 2 znázorňuje umístění konektorů na zadní straně počítače. Některé konektory na zadní straně počítače jsou barevně označeny, což vám pomůže určit, kam zapojit příslušné kabely.



Obrázek 2. Umístění konektorů

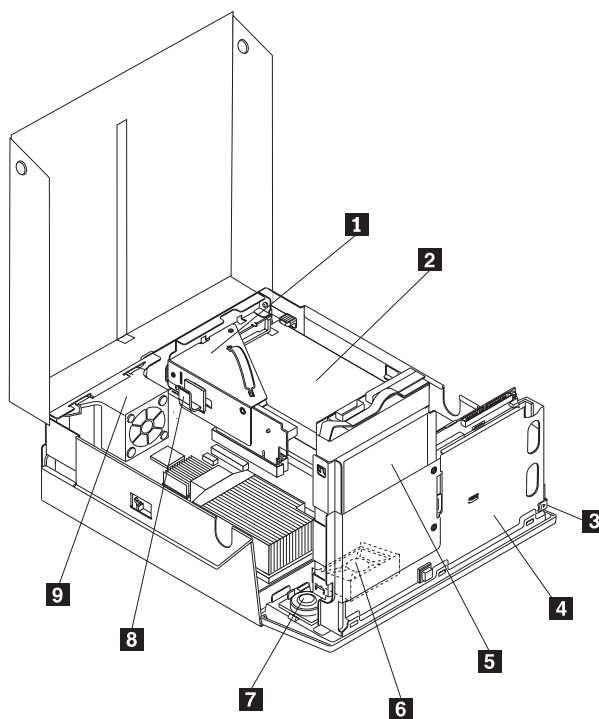
- | | | | |
|----------|--|-----------|---|
| 1 | Konektor pro adaptér PCI | 9 | Konektory USB |
| 2 | Západka integrovaného kabelového zámku | 10 | Externí konektor SATA |
| 3 | Konektor USB | 11 | Konektory USB |
| 4 | Konektor USB | 12 | Konektor linkového výstupu pro audio |
| 5 | Konektor pro monitor VGA | 13 | Konektor linkového vstupu pro audio |
| 6 | Paralelní konektor | 14 | Diody LED diagnostiky napájecího zdroje |
| 7 | Sériový konektor | 15 | Konektor pro napájecí šňůru |
| 8 | Konektor pro Ethernet | | |

Konektor	Popis
Konektory USB	Slouží k připojení zařízení vyžadujícího připojení ke sběrnici USB (Universal Serial Bus), jako je například klávesnice USB, myš USB, skener USB nebo tiskárna USB. Máte-li více než 8 zařízení USB, můžete si koupit rozbočovač USB a pomocí něho připojit další zařízení USB.
Konektor pro Ethernet	Slouží k připojení kabelu Ethernet pro lokální síť (LAN). Poznámka: Chcete-li počítač používat v souladu s omezeními komise FCC pro zařízení třídy B, použijte kabel Ethernet kategorie 5.
Sériový konektor	Slouží k připojení externího modemu, sériové tiskárny nebo dalších zařízení používajících 9pinový sériový konektor.
Paralelní konektor	Slouží k připojení paralelní tiskárny, paralelního skeneru nebo dalších zařízení používajících 25pinový paralelní konektor.
Konektor linkového vstupu pro audio	Slouží k příjmu audiosignálu z externího zvukového zařízení, jako je například Hi-Fi věž. Při připojování externího zvukového zařízení se připojí kabel mezi konektor linkového výstupu pro audio na zařízení a konektor linkového vstupu pro audio na počítači.
Konektor linkového výstupu pro audio	Slouží k odesílání audiosignálu z počítače do externích zařízení, jako jsou stereofonní reproduktory s integrovaným zesilovačem, sluchátka, multimediální klávesnice nebo konektor linkového vstupu pro audio na Hi-Fi věži či jiné externí záznamové zařízení.

Umístění komponent

K otevření krytu počítače použijte postup uvedený v části “Otevření krytu” na stránce 12.

Obrázek 3 na stránce 8 znázorňuje umístění různých komponent v počítači.

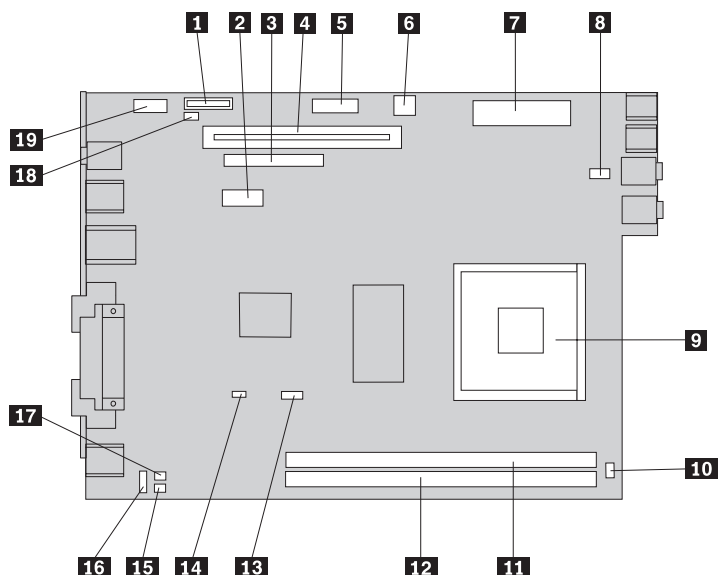


Obrázek 3. Umístění komponent

- | | | | |
|----------|---|----------|-------------------------------------|
| 1 | Optická jednotka (jako je jednotka CD nebo DVD) | 6 | Ventilátor systému |
| 2 | Sestava napájecího zdroje | 7 | Interní reproduktor |
| 3 | Tlačítko Vysunout u optické jednotky | 8 | Kabelová svorka |
| 4 | Optická jednotka | 9 | Sestava rámečku zadního ventilátoru |
| 5 | Jednotka pevného disku | | |

Schéma umístění dílů na základní desce

Obrázek 4 znázorňuje umístění dílů na základní desce.



Obrázek 4. Umístění dílů na základní desce

1	Baterie	11	Paměťový konektor 1
2	Konektor SATA (Serial Advanced Technology Attachment) IDE	12	Paměťový konektor 2
3	Konektor optické jednotky	13	Konektor ventilátoru mikroprocesoru
4	Konektor pro expandér PCI	14	Propojka pro výmaz paměti CMOS a obnovení původních hodnot
5	Konektor pro přední panel	15	Konektor snímače teploty
6	Napájecí konektor 12 V	16	Konektor zadního ventilátoru
7	Konektor napájení	17	Konektor KB a MS
8	Konektor systémového ventilátoru	18	Konektor spínače pro detekci krytu
9	Mikroprocesor	19	Konektor USB
10	Konektor interního reproduktoru		

Kapitola 3. Instalace doplňků a výměna hardwaru

Tato kapitola představuje úvod do funkcí a doplňků, které jsou dostupné pro váš počítač. Funkce počítače můžete rozšířit přidáním paměti, adaptérů nebo jednotek. Při instalaci doplňku použijte tyto pokyny a pokyny dodané s doplňkem.

Pozor

Nepokoušejte se otevřít počítač ani provádět jakoukoliv opravu, dokud si nepřečtete část “Důležité bezpečnostní instrukce” v příručce *Bezpečnostní pokyny a informace o záruce* přiložené k vašemu počítači. Kopie příručky *Bezpečnostní pokyny a informace o záruce* získáte na webové stránce podpory na adrese <http://www.lenovo.com/support>.

Poznámka: Používejte pouze díly dodané Lenovo.

Instalace externích doplňků

K počítači lze připojit externí reproduktory, tiskárnu nebo skener. V případě některých doplňků musíte pro vytvoření fyzického připojení nainstalovat další software. Při přidávání externího doplňku najdete požadovaný konektor podle části “Umístění konektorů na zadní straně počítače” na stránce 6 a “Umístění konektorů na přední straně počítače” na stránce 5 a pak pomocí pokynů dodaných s doplňkem vytvořte připojení a nainstalujte software nebo ovladače zařízení nutné pro tento doplněk.

Instalace interních doplňků

Důležité

Před otevřením krytu počítače si přečtěte část “Manipulace se zařízením citlivým na statickou elektřinu” na stránce 4.

Otevření krytu

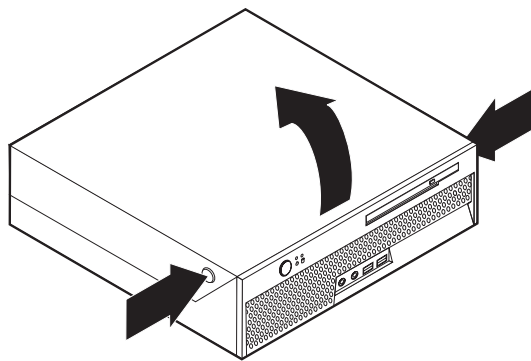
Důležité



Než otevřete kryt, počítač vypněte jej a nechte jej 3 až 5 minut vychladnout.

K otevření krytu počítače použijte tento postup:

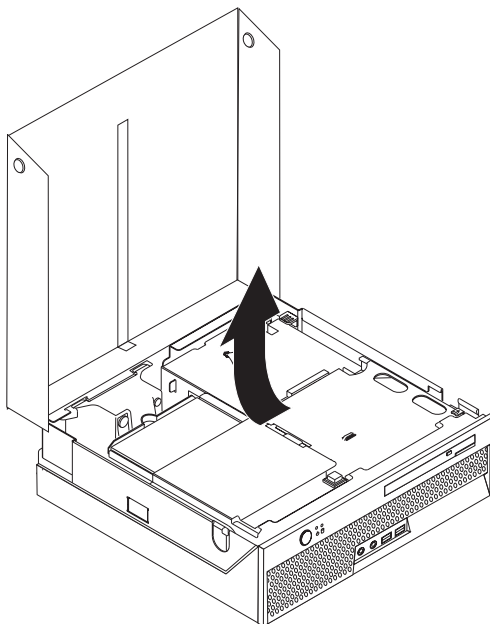
1. Vyměňte veškerá média (diskety, CD nebo pásky) z jednotek, ukončete operační systém a vypněte všechna připojená zařízení i počítač.
2. Odpojte všechny napájecí šňůry ze zásuvek.
3. Odpojte kabely připojené k počítači. Platí to pro napájecí šňůry, I/O kabely i veškeré další kabely, které jsou k počítači připojeny. Viz “Umístění konektorů na přední straně počítače” na stránce 5 a “Umístění konektorů na zadní straně počítače” na stránce 6.
4. Odstraňte podstavec, je-li připojen.
5. Odstraňte všechna zamykací zařízení, jako je například kabelový zámek, která zabezpečují kryt počítače.
6. Stiskněte tlačítka po stranách počítače a vyklopením kryt otevřete.



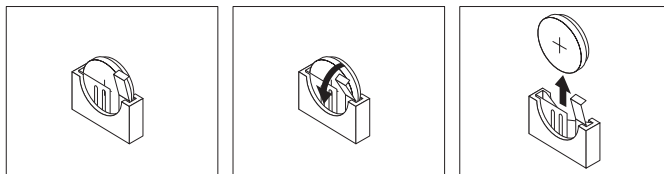
Obrázek 5. Odklopení krytu

Výměna baterie

1. Otevřete kryt počítače. Viz “Otevření krytu” na stránce 12.
2. Odklopením sestavy pozice jednotky nahoru získáte přístup do vnitřní části počítače.



3. Vyjměte expandér PCI. Viz “Výměna adaptéru PCI” na stránce 25.
4. Vyjměte baterii.



Obrázek 6. Vyjmutí baterie

5. Nainstalujte novou baterii a zatlačte ji na místo, dokud nebude bezpečně uchycena držáky.

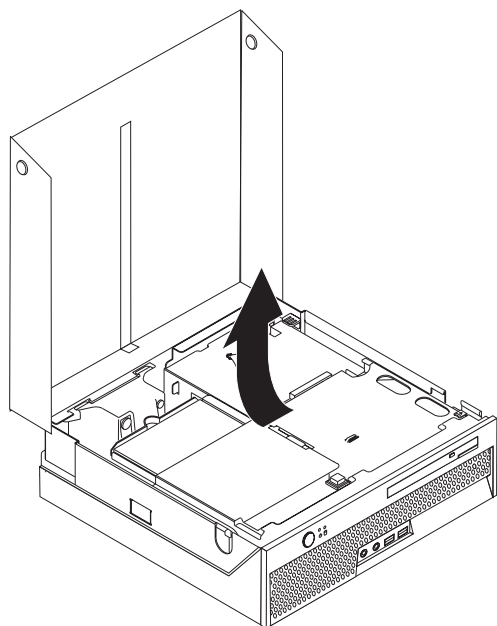
Výměna napájecího zdroje

Pozor

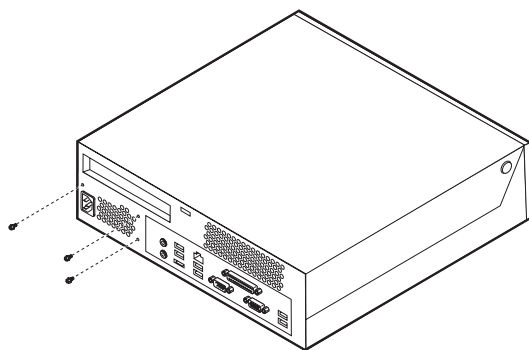
Nepokoušejte se otevřít počítač ani provádět jakoukoliv opravu, dokud si nepřečtete část “Důležité bezpečnostní instrukce” v příručce *Bezpečnostní pokyny a informace o záruce* přiložené k vašemu počítači. Kopie příručky *Bezpečnostní pokyny a informace o záruce* získáte na webové stránce podpory na adrese <http://www.lenovo.com/support>.

Tato část popisuje postup výměny napájecího zdroje.

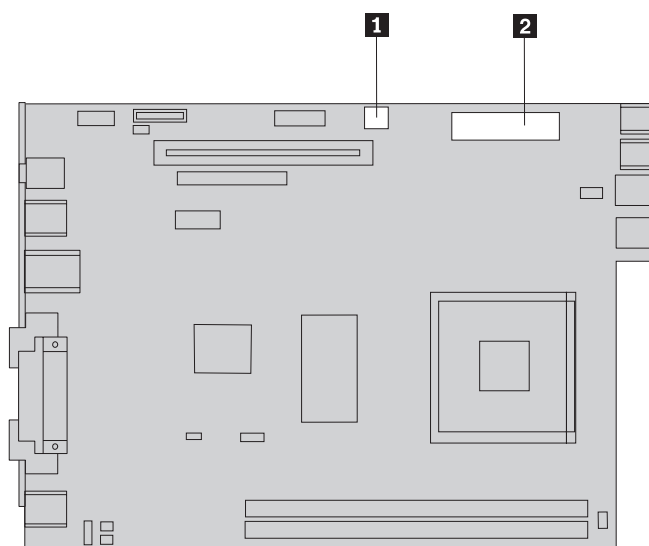
1. Otevřete kryt počítače. Viz “Otevření krytu” na stránce 12.
2. Odklopením sestavy pozice jednotky nahoru získáte přístup k napájecímu zdroji.



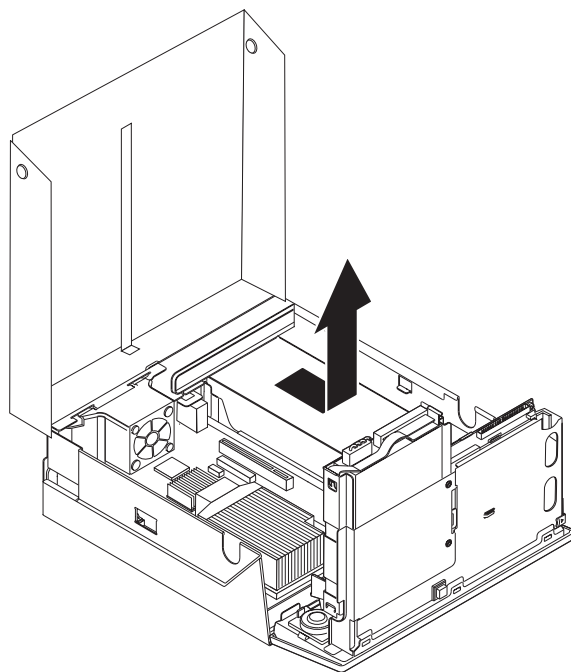
3. Vyměňte expandér PCI. Viz “Výměna adaptéru PCI” na stránce 25.
4. Vzadu na skříni počítače vyšroubujte tři šrouby, které přidrží napájecí zdroj.



5. Odpojte kabely napájecího zdroje od konektorů základní desky **1** a **2** a od všech jednotek.



6. Odpojte kabely napájecího zdroje od všech jednotek.
7. Vyměňte sestavu napájecího zdroje z počítače.



8. Při instalaci nové sestavy napájecího zdroje natočte zdroj tak, aby její otvory pro šrouby souhlasily s odpovídajícími otvory na skříni počítače.

Poznámka: Používejte pouze šrouby značky Lenovo.

9. Vzadu na skříni počítače zašroubujte a utáhněte tři šrouby, které přidrží sestavu napájecího zdroje.
10. Zkontrolujte polohu přepínače napětí na zadní straně počítače. Je-li to nezbytné, použijte k přepnutí přepínače hrot kuličkového pera.

Poznámka: Některé počítače nejsou vybavené přepínačem napětí. Tyto počítače řídí napětí automaticky.

- Pokud je napájecí síťové napětí v rozmezí 100 – 127 V AC, nastavte přepínač na hodnotu 115 V.
 - Pokud je napájecí síťové napětí v rozmezí 200 – 240 V AC, nastavte přepínač na hodnotu 230 V.
11. Znovu připojte všechny kabely napájecího zdroje k jednotkám a základní desce.
 12. Znovu nainstalujte expandér PCI.
 13. Dále postupujte podle návodu uvedeného v části Kapitola 4, “Dokončení výměny dílů”, na stránce 35.

Výměna chladiče

Pozor

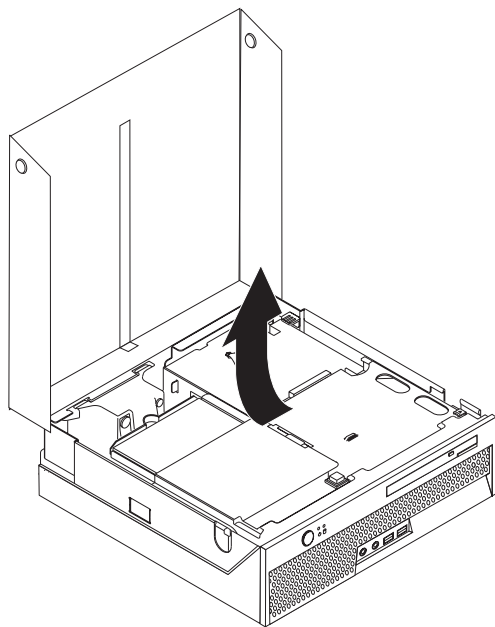
Nepokoušejte se otevřít počítač ani provádět jakoukoliv opravu, dokud si nepřečtete část “Důležité bezpečnostní instrukce” v příručce *Bezpečnostní pokyny a informace o záruce* přiložené k vašemu počítači. Kopie příručky *Bezpečnostní pokyny a informace o záruce* získáte na webové stránce podpory na adrese <http://www.lenovo.com/support>.

Tato část popisuje postup výměny chladiče.

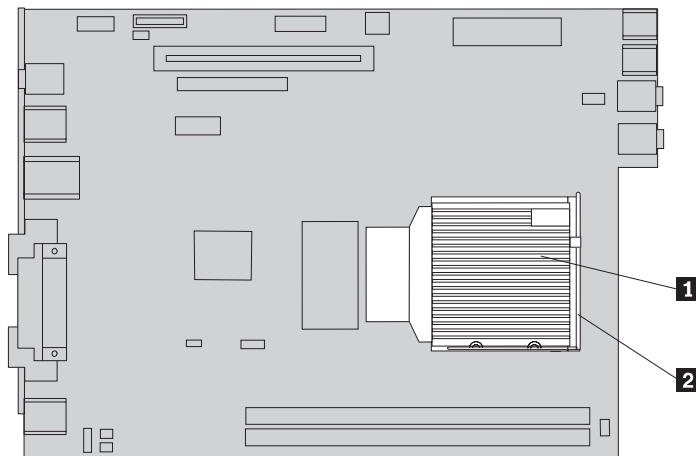
Důležité

Ponechte počítač vypnutý alespoň jednu hodinu před odstraněním chladiče, abyste teplotnímu rozhraní mezi mikroprocesorem a chladičem poskytli čas k ochlazení.

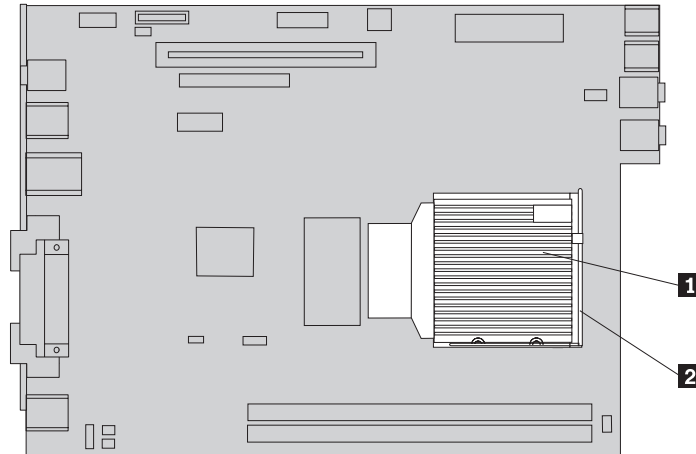
1. Otevřete kryt počítače. Viz “Otevření krytu” na stránce 12.
2. Odklopením sestavy pozice jednotky nahoru získáte přístup k základní desce.



3. Na základní desce vyhledejte konektor ventilátoru mikroprocesoru. Viz “Schéma umístění dílů na základní desce” na stránce 9.
4. Odpojte kabel ventilátoru mikroprocesoru od základní desky.
5. Chcete-li sejmout chladič **1** ze základní desky, otočte páčku **2**, která jej zajišťuje, do zcela vzpřímené polohy. Zdvihněte chladič ze základní desky.



6. Nový chladič **1** umístěte na místo a sklopením páčky **2** jej zajistěte.



7. K základní desce znovu připojte kabel ventilátoru mikroprocesoru.
8. Dále postupujte podle návodu uvedeného v části Kapitola 4, “Dokončení výměny dílů”, na stránce 35.

Výměna jednotky pevného disku

Pozor

Nepokoušejte se otevřít počítač ani provádět jakoukoliv opravu, dokud si nepřečtete část “Důležité bezpečnostní instrukce” v příručce *Bezpečnostní pokyny a informace o záruce* přiložené k vašemu počítači. Kopie příručky *Bezpečnostní pokyny a informace o záruce* získáte na webové stránce podpory na adrese <http://www.lenovo.com/support>.

Tato část popisuje postup při výměně jednotky pevného disku.

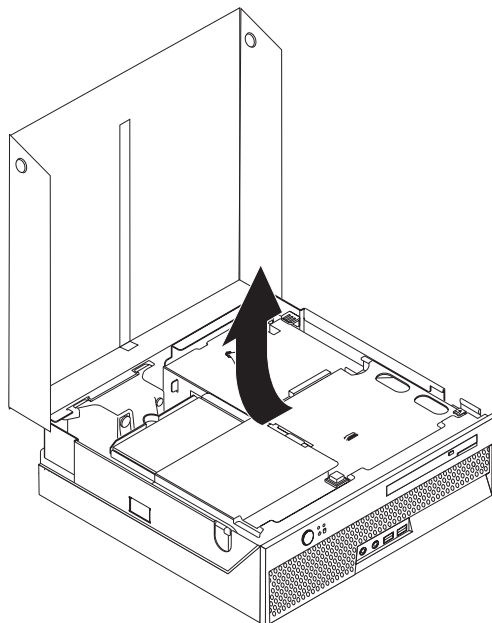
Důležité

Spolu s dodávkou nové jednotky pevného disku obdržíte rovněž sadu disků CD s názvem *Product Recovery*. Sada disků *Product Recovery* vám umožní obnovit obsah pevného disku do stejného stavu, v němž byl v době dodávky počítače od výrobce. Další informace o obnově softwaru instalovaného od výrobce najdete v části “Obnova softwaru” v příručce *Safety and Warranty Guide*.

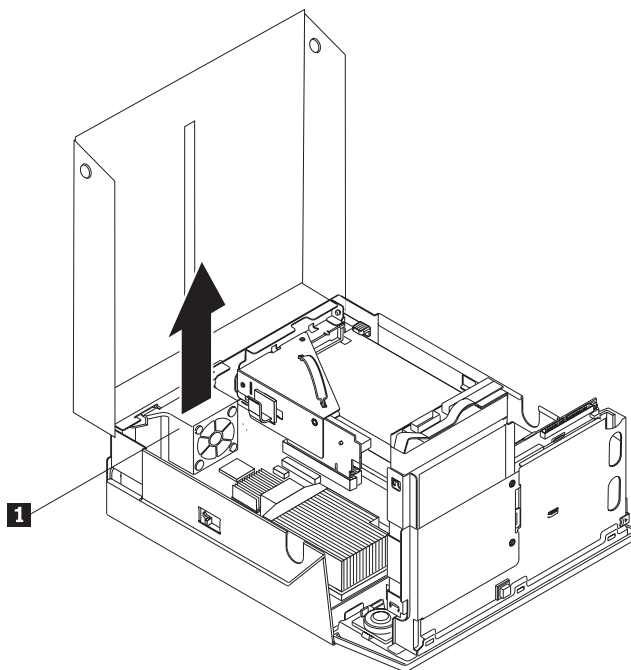
Při výměně jednotky pevného disku postupujte takto:

1. Otevřete kryt počítače. Viz “Otevření krytu” na stránce 12.

2. Odklopením sestavy pozice jednotky nahoru získáte přístup k jednotce pevného disku.

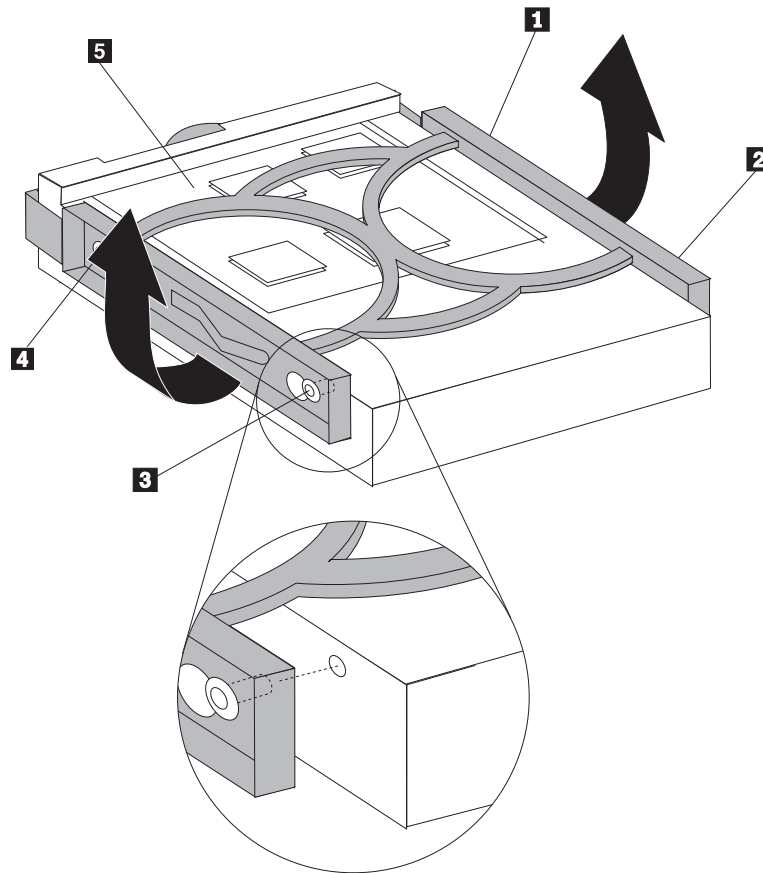


3. Odpojte datové kabely a napájecí šňůry ze zadní části pevného disku.
4. Jednotku pevného disku a rámeček zvedněte z pozice jednotky pevného disku.



5. Vyměňte vadnou jednotku pevného disku z modrého rámečku tak, že jej dostatečně ohnete, aby bylo možné jednotku vyjmout.

6. Pro instalaci nového pevného disku do modrého rámečku ohněte rámeček tak, aby kolíky **1** až **4** na rámečku zapadly do otvorů na pevném disku. Nedotýkejte se desky s obvody **5** na spodní straně jednotky pevného disku.



7. Zasuňte novou jednotku pevného disku do pozice jednotky pevného disku a zaklapněte ji na místo.
8. Připojte datové kabely a napájecí šňůry do zadní části jednotky pevného disku.
9. Dále postupujte podle návodu uvedeného v části Kapitola 4, “Dokončení výměny dílů”, na stránce 35.

Výměna optické jednotky

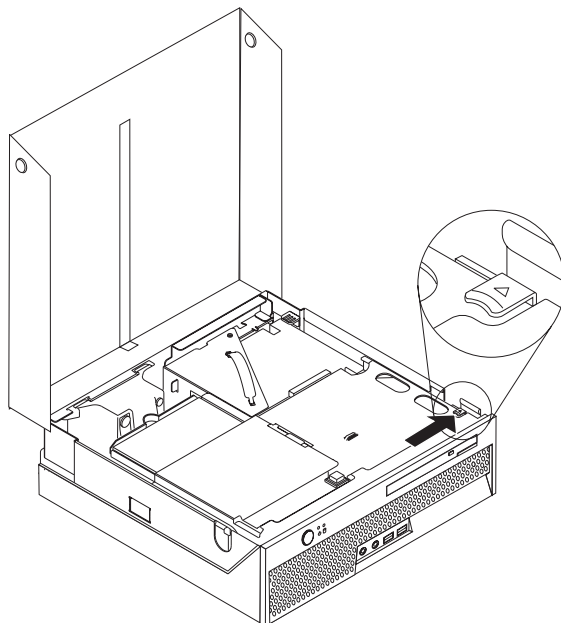
Pozor

Nepokoušejte se otevřít počítač ani provádět jakoukoliv opravu, dokud si nepřečtete část “Důležité bezpečnostní instrukce” v příručce *Bezpečnostní pokyny a informace o záruce* přiložené k vašemu počítači. Kopie příručky *Bezpečnostní pokyny a informace o záruce* získáte na webových stránkách podpory na adrese <http://www.lenovo.com/support>.

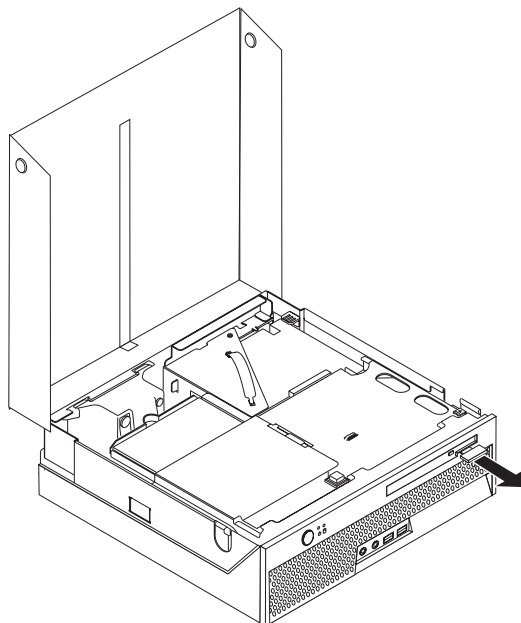
Tato část popisuje postup výměny optické jednotky.

1. Otevřete kryt počítače. Viz “Otevření krytu” na stránce 12.

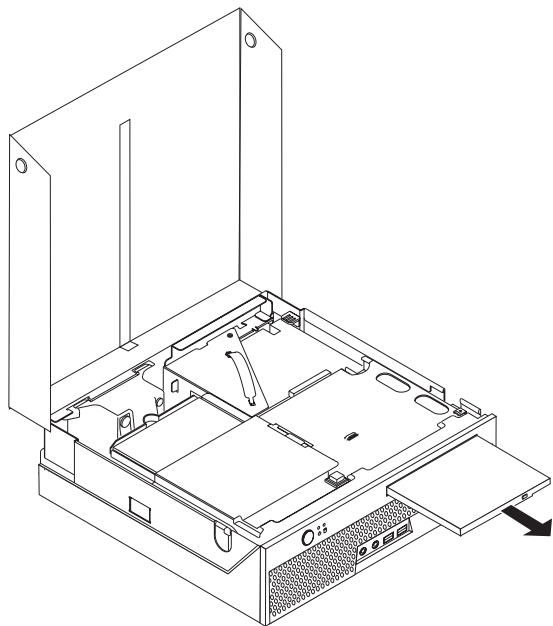
2. Stiskněte tlačítko Vysunout optické jednotky.



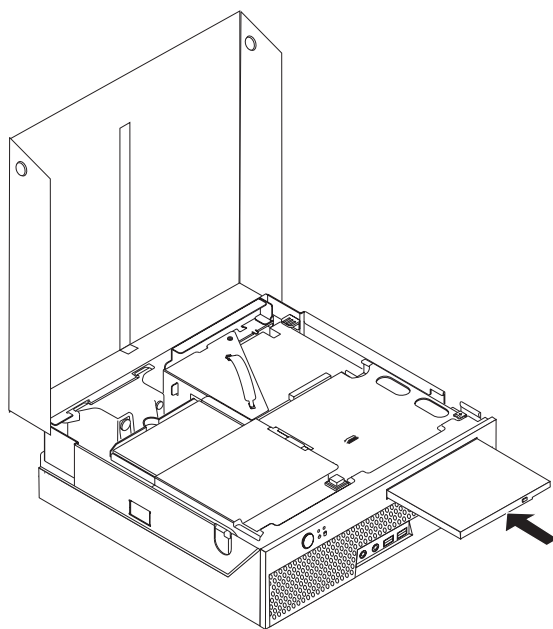
3. Vytáhněte vysouvací zástrčku.



4. Vysuňte optickou jednotku z přední části počítače.



5. Zasuňte novou optickou jednotku do pozice jednotky a zaklapněte ji na místo.



6. Dále postupujte podle návodu uvedeného v části Kapitola 4, “Dokončení výměny dílů”, na stránce 35.

Výměna paměťového modulu

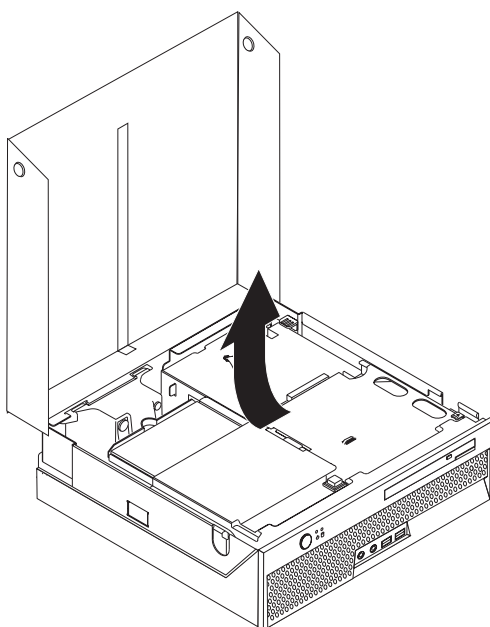
Pozor

Nepokoušejte se otevřít počítač ani provádět jakoukoliv opravu, dokud si nepřečtete část "Důležité bezpečnostní instrukce" v příručce *Bezpečnostní pokyny a informace o záruce* přiložené k vašemu počítači. Kopie příručky *Bezpečnostní pokyny a informace o záruce* získáte na webové stránce podpory na adrese <http://www.lenovo.com/support>.

Tato část popisuje postup při výměně paměťového modulu.

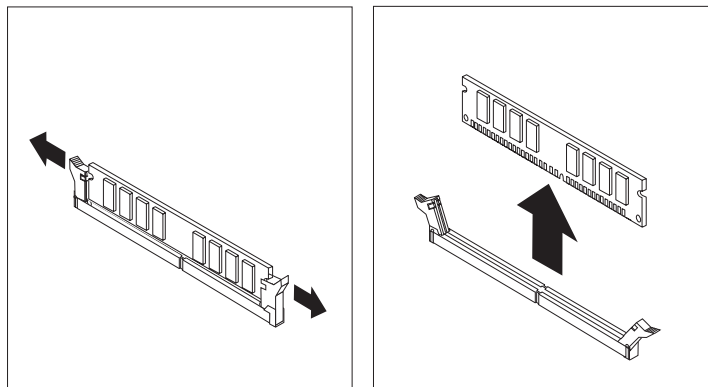
Poznámka: Do počítače lze nainstalovat 2 paměťové moduly.

1. Otevřete kryt počítače. Viz "Otevření krytu" na stránce 12.
2. Odklopením sestavy pozice jednotky nahoru získáte přístup k základní desce.

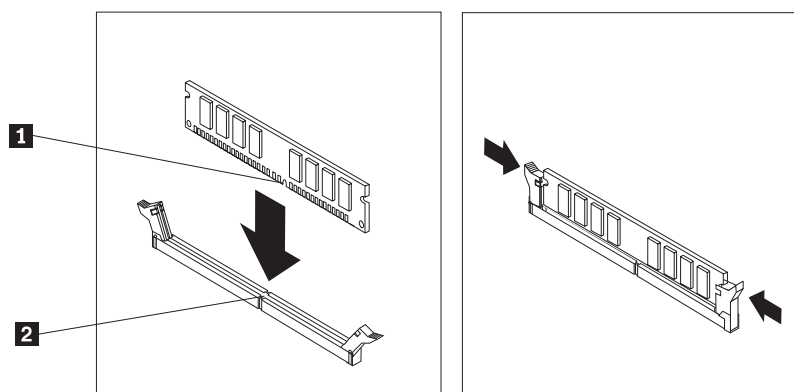


3. Vyjměte všechny díly, které brání v přístupu k paměťovým konektorům.

4. Níže uvedeným způsobem otevřete úchytky a vyjměte nahrazovaný paměťový modul.



5. Náhradní paměťový modul umístěte nad paměťový konektor. Ujistěte se, že výřez **1** na paměťovém modulu je správně zarovnán s výstupkem konektoru **2** na základní desce. Zatlačte paměťový modul rovně dolů do paměťového konektoru, dokud se úchytky nezavřou.



6. Dále postupujte podle návodu uvedeného v části Kapitola 4, “Dokončení výměny dílů”, na stránce 35.

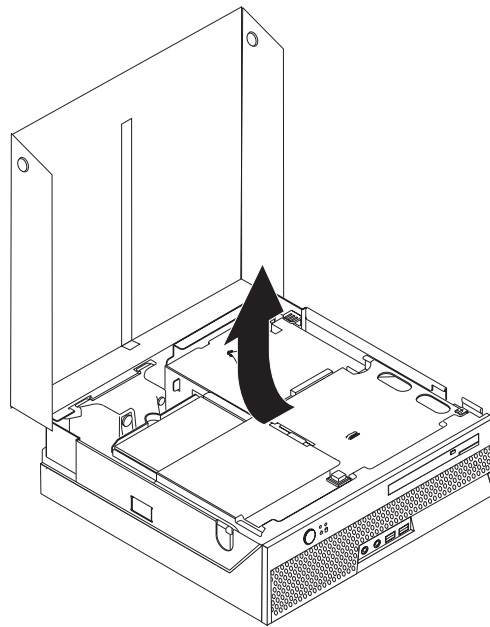
Výměna adaptéru PCI

Pozor

Nepokoušejte se otevřít počítač ani provádět jakoukoliv opravu, dokud si nepřečtete část “Důležité bezpečnostní instrukce” v příručce *Bezpečnostní pokyny a informace o záruce* přiložené k vašemu počítači. Kopie příručky *Bezpečnostní pokyny a informace o záruce* získáte na webové stránce podpory na adrese <http://www.lenovo.com/support>.

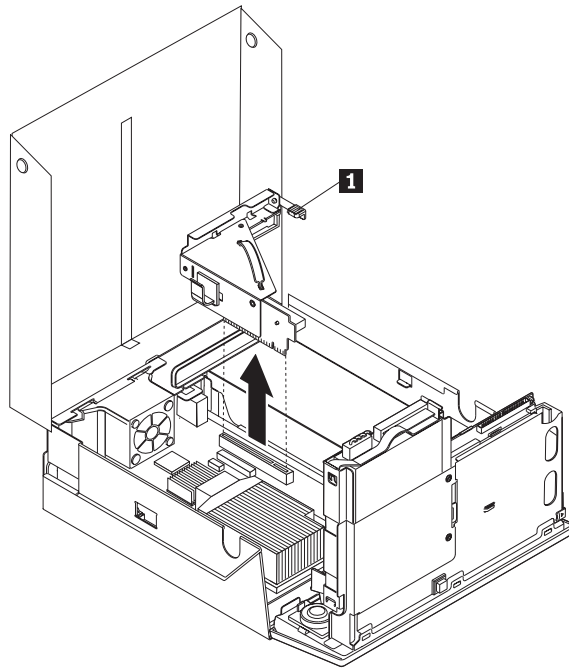
Tato část popisuje postup při výměně adaptéru PCI.

1. Otevřete kryt počítače. Viz “Otevření krytu” na stránce 12.
2. Odklopením sestavy pozice jednotky nahoru získáte přístup k základní desce.

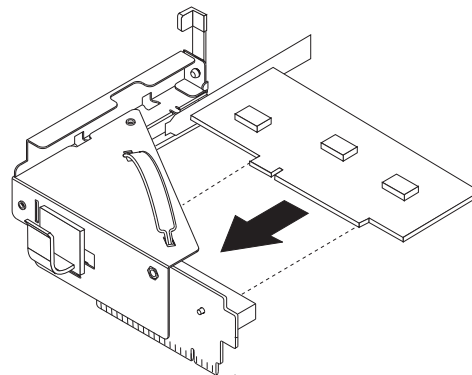


3. Podívejte se, kde je umístěna kabelová úchytka. Viz “Umístění komponent” na stránce 7.
4. Z kabelové úchytky vyjměte všechny kabely připojené k expandéru PCI.

5. Vytáhněte nahoru úchyt **1** a vyjměte expandér PCI z počítače.



6. Natočte západku adaptéru nahoru a vyjměte vadný adaptér.
7. Vyměňte nový adaptér z antistatického obalu.
8. Do rozšiřujícího konektoru na expandéru PCI nainstalujte nový adaptér.



9. Otočte západku adaptéru dolů a zajistěte adaptér.
10. Znovu nainstalujte expandér PCI na základní desku.
11. Dále postupujte podle návodu uvedeného v části Kapitola 4, “Dokončení výměny dílů”, na stránce 35.

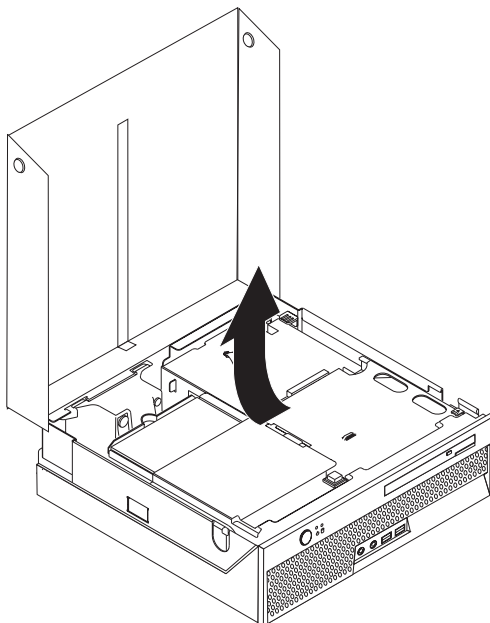
Výměna ventilátoru systému

Pozor

Nepokoušejte se otevřít počítač ani provádět jakoukoliv opravu, dokud si nepřečtete část “Důležité bezpečnostní instrukce” v příručce *Bezpečnostní pokyny a informace o záruce* přiložené k vašemu počítači. Kopie příručky *Bezpečnostní pokyny a informace o záruce* získáte na webové stránce podpory na adrese <http://www.lenovo.com/support>.

Tato část popisuje postup výměny ventilátoru systému.

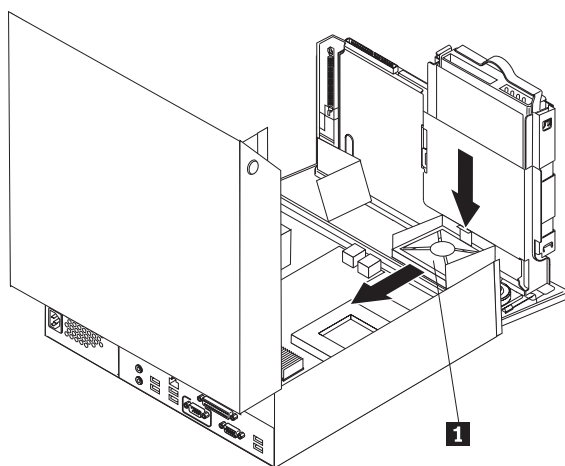
1. Otevřete kryt počítače. Viz “Otevření krytu” na stránce 12.
2. Odklopením sestavy pozice jednotky nahoru získáte přístup k ventilátoru systému.



3. Podívejte se, kde je umístěn ventilátor systému. Viz “Umístění komponent” na stránce 7.
4. Odpojte kabel ventilátoru systému od základní desky. Viz “Schéma umístění dílů na základní desce” na stránce 9.

Poznámka: Poznamenejte si umístění kabelů ventilátoru systému, které odpojíte od základní desky.

5. Stiskněte pojistku v horní přední části ventilátoru systému.
6. Ventilátor systému **1** vyjměte vysunutím pojistek z bočních pozic a jeho zdvižením.



7. Nainstalujte nový ventilátor systému a připojte jeho kabely k základní desce.
8. Přejděte na část Kapitola 4, “Dokončení výměny dílů”, na stránce 35.

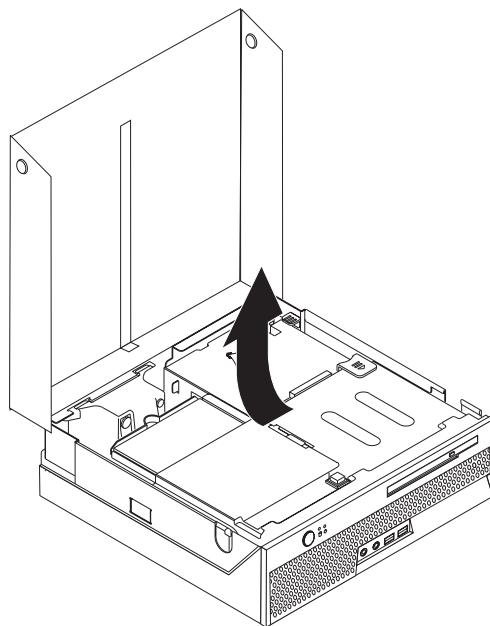
Výměna sestavy rámečku zadního ventilátoru

Pozor

Nepokoušejte se otevřít počítač ani provádět jakoukoliv opravu, dokud si nepřečtete část “Důležité bezpečnostní instrukce” v příručce *Bezpečnostní pokyny a informace o záruce* přiložené k vašemu počítači. Kopie příručky *Bezpečnostní pokyny a informace o záruce* získáte na webové stránce podpory na adrese <http://www.lenovo.com/support>.

Tato část popisuje postup výměny sestavy rámečku zadního ventilátoru.

1. Otevřete kryt počítače. Viz “Otevření krytu” na stránce 12.
2. Odklopením sestavy pozice jednotky nahoru získáte přístup k sestavě rámečku zadního ventilátoru.

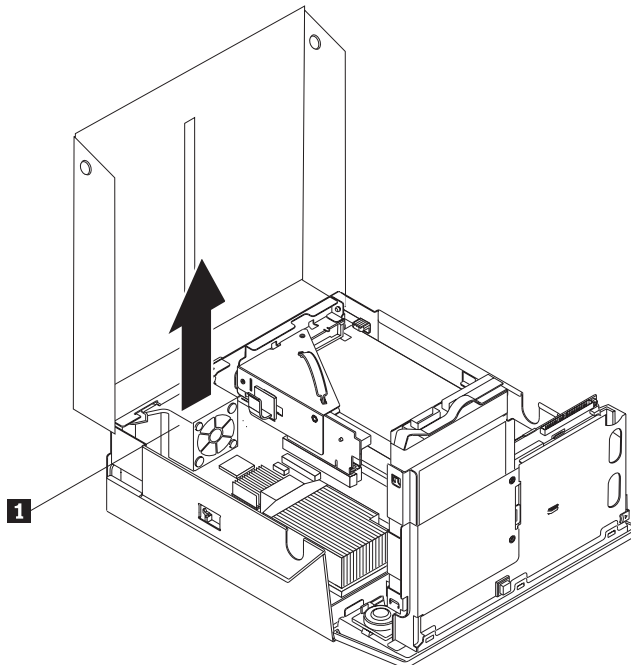


3. Podívejte se, kde je umístěna sestava rámečku zadního ventilátoru. Viz “Umístění komponent” na stránce 7.

4. Odpojte kabel zadního ventilátoru od základní desky. Viz “Schéma umístění dílů na základní desce” na stránce 9.

Poznámka: Poznamenejte si umístění kabelu zadního ventilátoru, který odpojíte od základní desky.

5. Zdvihněte sestavu rámečku zadního ventilátoru z pozic **1**.



6. Nainstalujte novou sestavu rámečku zadního ventilátoru a připojte její kabel k základní desce.
7. Dále postupujte podle návodu uvedeného v části Kapitola 4, “Dokončení výměny dílů”, na stránce 35.

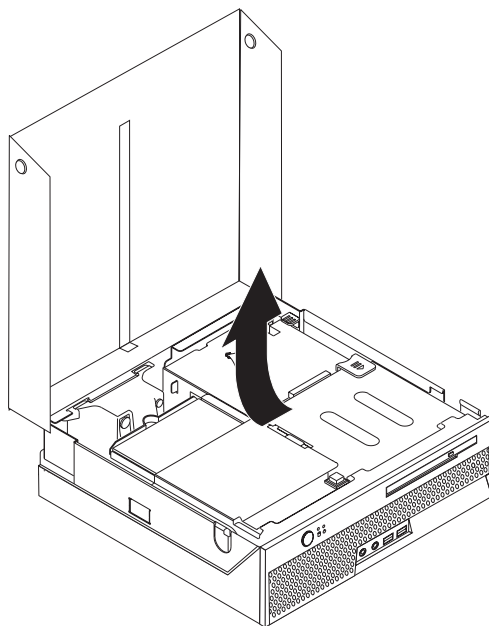
Výměna vnitřního reproduktoru

Pozor

Nepokoušejte se otevřít počítač ani provádět jakoukoliv opravu, dokud si nepřečtete část “Důležité bezpečnostní instrukce” v příručce *Bezpečnostní pokyny a informace o záruce* přiložené k vašemu počítači. Kopie příručky *Bezpečnostní pokyny a informace o záruce* získáte na webové stránce podpory na adrese <http://www.lenovo.com/support>.

Tato část popisuje postup výměny vnitřního reproduktoru.

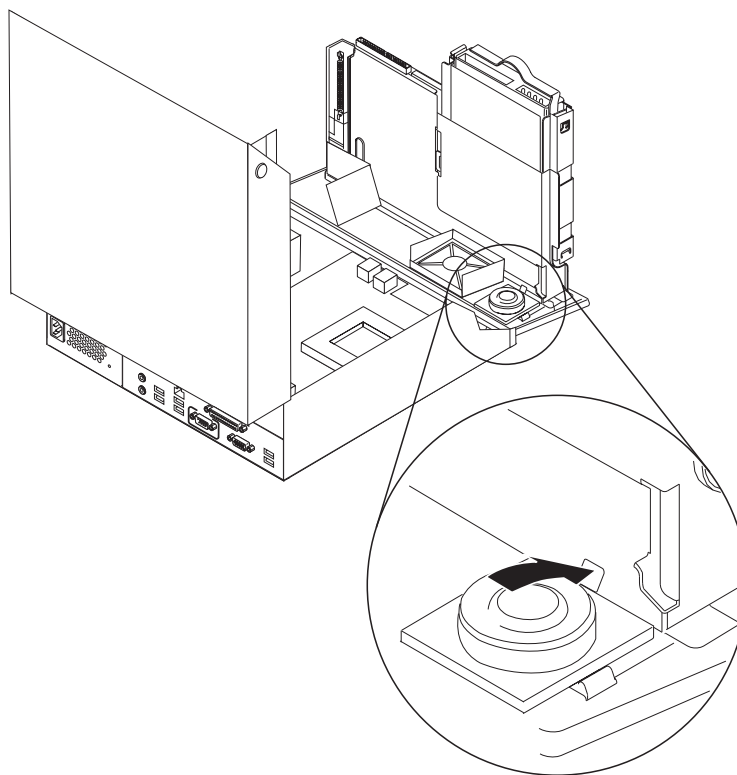
1. Otevřete kryt počítače. Viz “Otevření krytu” na stránce 12.
2. Odklopením sestavy pozice jednotky nahoru získáte přístup ke konektoru reproduktoru.



3. Na základní desce vyhledejte konektor reproduktoru. Viz “Schéma umístění dílů na základní desce” na stránce 9.
4. Odpojte kabel reproduktoru od základní desky.

5. Stiskněte kovovou pojistku, viditelnou při zvednutí reproduktoru z počítače.

Poznámka: K jemnému uvolnění reproduktoru z kovových pojistek, které jej zajišťují na místě, budete možná potřebovat plochý šroubovák.



6. Umístěte dolní část nového reproduktoru do kovových pojistek a potom otáčejte horní částí reproduktoru směrem dolů, dokud reproduktor nezaklapne na místo.
7. Připojte kabel reproduktoru k základní desce. Viz “Schéma umístění dílů na základní desce” na stránce 9.
8. Dále postupujte podle návodu uvedeného v části Kapitola 4, “Dokončení výměny dílů”, na stránce 35.

Výměna klávesnice

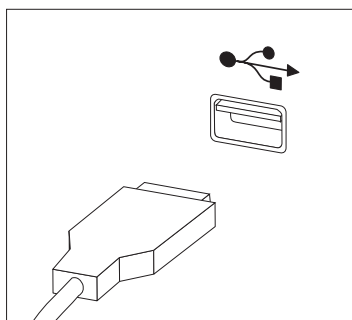
Pozor

Nepokoušejte se otevřít počítač ani provádět jakoukoliv opravu, dokud si nepřečtete část “Důležité bezpečnostní instrukce” v příručce *Bezpečnostní pokyny a informace o záruce* přiložené k vašemu počítači. Kopie příručky *Bezpečnostní pokyny a informace o záruce* získáte na webových stránkách podpory na adrese <http://www.lenovo.com/support>.

Tato část popisuje postup při výměně klávesnice.

1. Vyjměte veškeré disky CD nebo pásky z jednotek, ukončete operační systém a vypněte všechna připojená zařízení.
2. Odpojte všechny napájecí šňůry ze zásuvek.
3. Podívejte se, kde je umístěn konektor pro klávesnici.

Poznámka: Klávesnice může být připojena ke konektoru USB. Podle místa připojení klávesnice pokračujte buď částí “Umístění konektorů na zadní straně počítače” na stránce 6, nebo “Umístění konektorů na přední straně počítače” na stránce 5.



4. Odpojte kabel vadné klávesnice od počítače.
5. Připojte novou klávesnici k příslušnému konektoru na počítači.
6. Dále postupujte podle návodu uvedeného v části Kapitola 4, “Dokončení výměny dílů”, na stránce 35.

Výměna myši

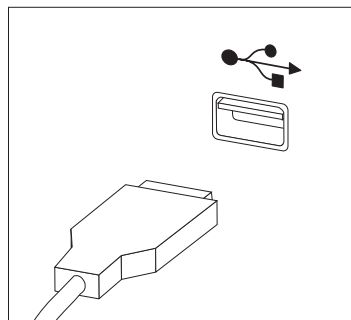
Pozor

Nepokoušejte se otevřít počítač ani provádět jakoukoliv opravu, dokud si nepřečtete část “Důležité bezpečnostní instrukce” v příručce *Bezpečnostní pokyny a informace o záruce* přiložené k vašemu počítači. Kopie příručky *Bezpečnostní pokyny a informace o záruce* získáte na webové stránce podpory na adrese <http://www.lenovo.com/support>.

Tato část popisuje postup při výměně myši.

1. Vyjměte veškerá média (diskety, CD nebo pásky) z jednotek, ukončete operační systém a vypněte všechna připojená zařízení.
2. Odpojte všechny napájecí šňůry ze zásuvek.
3. Podívejte se, kde je umístěn konektor pro myš.

Poznámka: Myš může být připojena ke konektoru USB. Podle místa připojení myši pokračujte buď částí “Umístění konektorů na zadní straně počítače” na stránce 6, nebo “Umístění konektorů na přední straně počítače” na stránce 5.



4. Odpojte kabel vadné myši od počítače.
5. Připojte novou myš k příslušnému konektoru na počítači.
6. Dále postupujte podle návodu uvedeného v části Kapitola 4, “Dokončení výměny dílů”, na stránce 35.

Kapitola 4. Dokončení výměny dílů

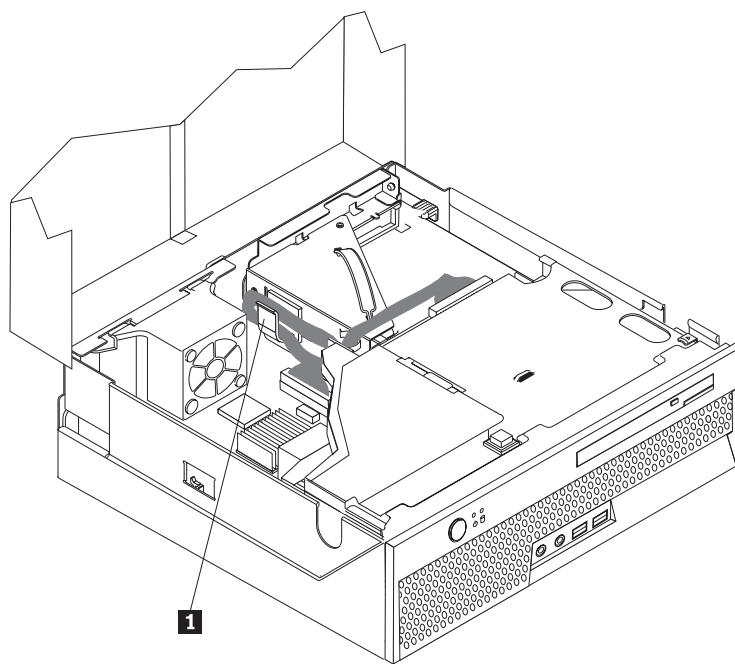
Po výměně dílů je třeba zavřít kryt a znovu připojit kabely (včetně telefonních kabelů a napájecích šňůr). Také, v závislosti na vyměňovaném dílu, bude možná třeba potvrdit aktualizované informace v programu Setup Utility. Další informace najdete v části Použití instalačního obslužného programu v *Uživatelské příručce* pro tento produkt.

Při dokončování výměny dílů postupujte takto:

1. Dbejte na to, aby všechny komponenty byly správně namontovány a aby v počítači nezůstalo žádné nářadí ani šroubky. Informace o umístění různých komponent najdete v části “Umístění komponent” na stránce 7.
2. Před sklopením sestavy pozice jednotky zkontrolujte, zda jsou kabely správně vedené kabelovou svorkou **1**. Viz webové stránky na adrese Obrázek 7

Důležité

Všechny kabely napájecího zdroje vedte tak, aby nezasahovaly do sestavy pozice jednotky. Kabely by se neměly dotýkat závěsů a stran počítačové skříně.



Obrázek 7. Vedení kabelů

3. Sklopte sestavu pozice jednotky a zámky jednotek uveďte do zamčené polohy. Jinak nebude možné zavřít kryt počítače.
4. Zavřete kryt počítače.
5. Pokud je nainstalován zámek krytu, zamkněte kryt.
6. Externí kabely a napájecí šňůry znovu připojte k počítači. Viz “Umístění konektorů na zadní straně počítače” na stránce 6.

7. Informace o aktualizaci konfigurace naleznete v části Použití instalačního obslužného programu v *Uživatelské příručce*.

Poznámka: Ve většině míst na světě vyžaduje Lenovo vrácení vadných jednotek CRU. Informace o vrácení vadných jednotek CRU jsou dodávány spolu s jednotkami CRU nebo je obdržíte několik dní poté, co dorazí jednotky CRU.

Obnova ze selhání aktualizace systému POST/BIOS

Dojde-li během aktualizace (flash) systému POST/BIOS k přerušení dodávky napájení do počítače, nemusí se počítač znovu spustit správně. Pokud to nastane, proveďte následující postup obecně označovaný jako obnova zaváděcího bloku.

1. Vypněte počítač a všechna připojená zařízení, jako jsou tiskárny, monitory a externí jednotky.
2. Odpojte všechny napájecí šňůry ze zásuvek a otevřete kryt počítače. Viz “Otevření krytu” na stránce 12.
3. Získejte přístup k základní desce.
4. Na základní desce vyhledejte propojku pro vymazání paměti CMOS a obnovu. Viz “Schéma umístění dílů na základní desce” na stránce 9.
5. Odeberte všechny kabely, které brání v přístupu k propojce pro vymazání paměti CMOS a obnovu.
6. Přesuňte propojku ze standardní pozice (piny 1 a 2) na piny 2 a 3.
7. Znovu nainstalujte sestavu expandéru PCI, pokud jste ji odebrali.
8. Zavřete kryt počítače a znovu připojte všechny kabely, které jste odpojili.
9. Napájecí šňůry počítače a monitoru znovu zapojte do elektrických zásuvek.
10. Do jednotky A vložte disketu s aktualizací systému POST/BIOS (flash) a zapněte počítač a monitor.
11. Relace obnovy bude trvat 2 až 3 minuty. Během této doby bude počítač vydávat přerušovaný zvukový signál (pípání). Po dokončení relace aktualizace se na monitoru nic nezobrazí, pípání přestane a systém se automaticky vypne. Vyjměte disketu z disketové jednotky.
12. Zopakujte kroky 2 až 5.
13. Propojku pro vymazání paměti CMOS a obnovu přesuňte na původní místo.
14. Znovu nainstalujte sestavu expandéru PCI, pokud jste ji odebrali.
15. Zavřete kryt počítače a znovu připojte všechny kabely, které jste odpojili.
16. Zapnutím počítače znovu spusťte operační systém.

Získání ovladačů zařízení

Ovladače zařízení pro operační systémy, které nejsou předinstalovány, můžete získat na webových stránkách <http://www.lenovo.com/support/>. Pokyny k instalaci naleznete v souborech README, které jsou dodávány společně se soubory ovladačů zařízení.

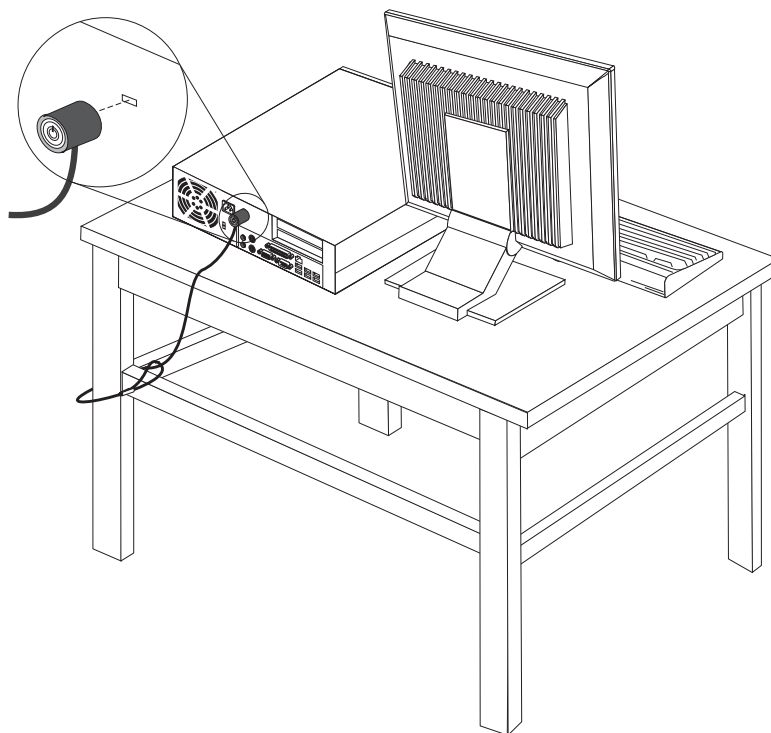
Kapitola 5. Funkce zabezpečení

Existuje několik možností zabezpečení, které mají za úkol zabránit krádeži hardwaru a neoprávněnému přístupu k vašemu počítači. Kromě fyzického uzamčení počítače je možné počítač před neoprávněným použitím také chránit pomocí softwarového zámku, který uzamkne klávesnici, dokud nezadáte správné heslo.

Ujistěte se, že žádný z bezpečnostních kabelů, který nainstalujete, nepřekáží ostatním počítačovým kabelům.

Integrovaný kabelový zámek

Pomocí integrovaného kabelového zámku (někdy označovaného jako zámek Kensington) můžete počítač zamknout ke stolu, skříni či jinému vybavení kanceláře. Kabelový zámek se připojuje do bezpečnostní štěrbiny na zadní straně počítače a zamyká se klíčem. Viz Obrázek 8. Kabelový zámek také zamkne tlačítka, která slouží k otevření krytu počítače. Jedná se o stejný typ zámku, jaký používají mnohé přenosné počítače v provedení notebook. Pojistné lanko si můžete objednat přímo u společnosti Lenovo. Přejděte na web <http://www.lenovo.com/support/> a vyhledejte slovo *Kensington*.



Obrázek 8. Integrovaný kabelový zámek

Ochrana heslem

Pomocí obslužného programu Setup Utility můžete nastavit heslo, a zabránit tak případnému neoprávněnému použití vašeho počítače. Po zapnutí počítače jste vyzváni k zadání hesla, které odemkne klávesnici pro normální použití.

Co dělat dále:

- Chcete-li pracovat s dalším doplňkem, přejděte na příslušnou část.
- Chcete-li dokončit instalaci, přejděte na část Kapitola 4, “Dokončení výměny dílů”, na stránce 35.

Dodatek. Upozornění

Lenovo nemusí ve všech zemích nabízet produkty, služby a funkce popsané v tomto dokumentu. Informace o produktech a službách, které jsou momentálně ve Vaší zemi dostupné, můžete získat od zástupce Lenovo pro Vaši oblast. Žádný z odkazů na produkty, programové vybavení nebo služby Lenovo neznámá, ani z něj nelze vyvozovat, že smí být použit pouze uvedený produkt, program nebo služba Lenovo. Použití lze jakýkoli funkčně ekvivalentní produkt, program či službu neporušující práva Lenovo k duševnímu vlastnictví. Za vyhodnocení a ověření činnosti libovolného produktu, programu či služby jiného výrobce než Lenovo však odpovídá uživatel.

Lenovo může mít patenty nebo podané žádosti o patent, které zahrnují předmět tohoto dokumentu. Vlastnictví tohoto dokumentu Vám nedává žádná práva k těmto patentům. Písemné dotazy ohledně licencí můžete zaslat na adresu:

*Lenovo (United States), Inc.
1009 Think Place - Building One
Morrisville, NC 27709
USA
Upozornění: Lenovo Director of Licensing*

LENOVO POSKYTUJE TUTO PUBLIKACI "JAK JE" BEZ ZÁRUKY JAKÉHOKOLIV DRUHU, VÝSLOVNĚ VYJÁDRĚNÉ NEBO VYPLÝVAJÍCÍ Z OKOLNOSTÍ, VČETNĚ, A TO ZEJMÉNA, ZÁRUK NEPORUŠENÍ PRÁV, PRODEJNOSTI NEBO VHODNOSTI PRO URČITÝ ÚČEL VYPLÝVAJÍCÍCH Z OKOLNOSTÍ. Právní řady některých zemí nepřipouštějí vyloučení záruk výslovně vyjádřených nebo vyplývajících z okolností v určitých transakcích, a proto se na Vás výše uvedené omezení nemusí vztahovat.

Tato publikace může obsahovat technické nepřesnosti nebo typografické chyby. Informace zde uvedené jsou pravidelně aktualizovány a v nových vydáních této publikace již budou tyto změny zahrnuty. Lenovo má právo kdykoliv bez upozornění zdokonalovat nebo měnit produkty a programy popsané v této publikaci.

Produkty popsané v tomto dokumentu nejsou určeny pro použití v implantátech nebo jiných aplikacích pro podporu života, kde by selhání mohlo způsobit úraz nebo usmrcení osob. Údaje obsažené v tomto dokumentu neovlivňují a nemění specifikace produktů Lenovo nebo záruky, které jsou k nim poskytovány. Nic v tomto dokumentu nevyjadřuje vyjádřené nebo odvozené licence nebo odškodnění podle práv na duševní vlastnictví Lenovo nebo třetích stran. Všechny informace v tomto dokumentu byly získány ve specifických prostředích a jsou uváděny jako příklady. Výsledky získané v jiných prostředích se mohou lišit.

Lenovo může používat nebo distribuovat libovolné informace, které jí poskytnete, podle vlastního uvážení, aniž by jí tím vznikl jakýkoliv závazek vůči Vám.

Jakékoliv odkazy v této publikaci na webové stránky jiných společností než Lenovo jsou poskytovány pouze pro pohodlí uživatele a nemohou být žádným způsobem vykládány jako doporučení těchto webových stránek. Materiály obsažené na těchto webových stránkách nejsou součástí materiálů tohoto produktu Lenovo a mohou být používány pouze na Vaše vlastní riziko.

Veškeré údaje o výkonu, které jsou na v tomto dokumentu uvedeny, byly stanoveny v řízeném prostředí. Výsledky získané v jiném operačním prostředí se proto mohou výrazně lišit. Některá měření mohla být prováděna v systémech na úrovni vývoje a v těchto případech nelze zaručit, že tato měření budou stejná ve všeobecně dostupných systémech.

Kromě toho mohla být některá měření odhadnuta prostřednictvím extrapolace. Skutečné výsledky se mohou lišit. Uživatelé tohoto dokumentu by si měli ověřit použitelnost dat pro svoje specifické prostředí.

Upozornění na televizní výstup

Následující upozornění se vztahuje na modely, které mají z výroby instalován televizní výstup.

Tento produkt v sobě obsahuje technologii chráněnou autorským právem. Technologie je chráněna U.S. patenty a právy vztahujícími se k duševnímu vlastnictví, jejichž vlastníkem je Macrovision Corporation a další oprávnění vlastníci. Použití této chráněné technologie musí být autorizováno společností Macrovision Corporation a je určeno pouze pro domácí a další omezené použití, pokud není společností Macrovision Corporation určeno jinak. Zpětné překládání a dekodování je zakázáno.

Ochranné známky

Následující termíny jsou ochrannými známkami společnosti Lenovo v USA a případně v dalších jiných zemích:

Lenovo
ThinkCentre

IBM je ochranná známka společnosti International Business Machines Corporation ve Spojených státech a případně v dalších jiných zemích.

Další názvy společností, produktů nebo služeb mohou být ochranné známky nebo servisní známky jiných stran.

ThinkCentre

Číslo položky: 43C6662

Vytištěno v Dánsku společností IBM Danmark A/S.

(1P) P/N: 43C6662

