

ThinkCentre

ThinkCentre Gids voor het installeren en vervangen van hardware

Opmerking

Lees eerst de publicatie *Veiligheid en garantie* voor dit product en het gedeelte "Kennisgevingen", op pagina 45 in dit boekje.

Eerste uitgave (augustus 2007)

© Copyright Lenovo 2007.

Gedeelten © Copyright IBM Corp. 2005, 2007.

Inhoudsopgave

Figuren	v	Het vaste-schijfstation vervangen	20
Hoofdstuk 1. Belangrijke veiligheidsvoorschriften	1	Het optische-schijfstation vervangen	23
Hoofdstuk 2. Overzicht	3	Een geheugenmodule vervangen	26
Aanvullende informatiebronnen	3	Een PCI-kaart vervangen	28
Werken met apparaten die gevoelig zijn voor statische elektriciteit	4	De systeemventilator vervangen	29
De plaats van de onderdelen	5	De achterste ventilatorset vervangen	32
Aansluitingen aan de voorkant van de computer	5	De interne luidspreker vervangen	34
Aansluitingen aan de achterkant van de computer	6	Het toetsenbord vervangen	36
Componenten	7	De muis vervangen	37
Onderdelen op de systeemplaat	9	Hoofdstuk 4. Het vervangen van de onderdelen voltooiën	39
Hoofdstuk 3. Opties installeren en hardware vervangen	11	Herstellen van een POST/BIOS-bijwerkfout	41
Externe apparaten installeren	11	Stuurprogramma's	41
Interne opties installeren	12	Hoofdstuk 5. Beveiligingsvoorzieningen 43	
De kap openen	12	Geïntegreerd kabelslot	43
De batterij vervangen	13	Wachtwoordbeveiliging	44
De voedingseenheid vervangen	13	Bijlage. Kennisgevingen	45
Het koelelement vervangen	17	Kennisgeving televisie-uitvoer	46
		Handelsmerken	46

Figuren

1. Aansluitingen	5	5. De kap kantelen	12
2. Aansluitingen aan de achterkant	6	6. De batterij verwijderen.	13
3. De plaats van de verschillende componenten	8	7. Kabels leiden	39
4. Plaats van de onderdelen op de systeemplaat	9	8. Geïntegreerd kabelslot	43

Hoofdstuk 1. Belangrijke veiligheidsvoorschriften

Let op!

Het is belangrijk dat u, voordat u deze handleiding gaat gebruiken, kennis neemt van de veiligheidsvoorschriften voor dit product. Raadpleeg de bij dit product geleverde publicatie *Veiligheid en garantie* voor de meest recente informatie op het gebied van veiligheid. Door de veiligheidsvoorschriften goed in u op te nemen, verkleint u de kans op persoonlijk letsel en op schade aan het product.

Hoofdstuk 2. Overzicht

Deze publicatie bevat informatie over het vervangen van de CRU's (Customer Replaceable Units).

Deze gids bevat niet voor alle onderdelen een procedure. Er wordt van uitgegaan dat kabels, schakelaars en bepaalde mechanische onderdelen door onderhoudstechnici ook zonder stapsgewijze procedures kunnen worden vervangen.

Opmerking: Gebruik alleen onderdelen die door Lenovo zijn verstrekt.

In deze gids vindt u instructies voor het installeren of vervangen van de volgende onderdelen:

- Batterij
- Frontplaat
- Voedingseenheid
- System board
- Koelelement
- Vaste schijf
- Optische-schijfstation
- Diskettestation
- Geheugenmodules
- PCI-adapter
- Systeemventilator
- Ventilatoreenheid achteraan
- Interne luidspreker
- Toetsenbord
- Muis

Aanvullende informatiebronnen

Als u toegang hebt tot internet, kunt u daar de meest recente informatie voor uw computer bekijken.

U vindt er:

- Informatie over het verwijderen en installeren van CRU's
- Instructievideo's voor het verwijderen en installeren van CRU's
- Publicaties
- Informatie over probleemoplossing
- Informatie over onderdelen
- Downloads en stuurprogramma's
- Links naar andere nuttige informatiebronnen op internet
- Telefoonlijst voor ondersteuning

Deze vindt u op:

<http://www.lenovo.com/support>

Werken met apparaten die gevoelig zijn voor statische elektriciteit

Open de antistatische verpakking met het nieuwe onderdeel pas als het beschadigde onderdeel uit de computer is verwijderd en u klaar bent om het nieuwe onderdeel te installeren. Statische elektriciteit is ongevaarlijk voor uzelf, maar kan leiden tot ernstige schade aan de onderdelen van de computer.

Neem bij het omgaan met onderdelen en computercomponenten de volgende voorzorgsmaatregelen in acht om schade door statische elektriciteit te voorkomen:

- Beweeg zo min mogelijk. Door wrijving kan er statische elektriciteit ontstaan.
- Ga altijd voorzichtig om met onderdelen en andere computercomponenten. Pak adapterkaarten, geheugenmodules, systeemplaten en microprocessors bij de rand beet. Raak nooit onbeschermd elektronische componenten aan.
- Zorg ook dat anderen de onderdelen en andere computercomponenten niet aanraken.
- Voordat u een nieuw onderdeel installeert, houdt u de antistatische verpakking met dat onderdeel minstens 2 seconden tegen een metalen afdekplaatje van een uitbreidingssleuf aan, of tegen een ander ongeverfd metalen oppervlak op de computer. Hiermee vermindert u de statische lading van de verpakking en van uw lichaam.
- Installeer het nieuwe onderdeel zo mogelijk direct in de computer, zonder het eerst neer te leggen. Als u het onderdeel neer moet leggen nadat u het uit de verpakking hebt gehaald, leg het dan op de antistatische verpakking op een vlakke ondergrond.
- Leg het onderdeel niet op de kap van de computer of op een metalen ondergrond.

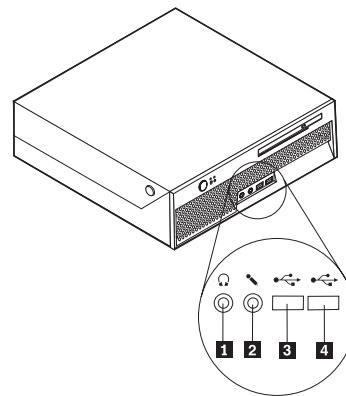
De plaats van de onderdelen

In dit hoofdstuk vindt u een aantal afbeeldingen die u helpen vast te stellen waar de diverse onderdelen van de computer zich bevinden.

Aansluitingen aan de voorkant van de computer

In Figuur 1 ziet u waar de knoppen en aansluitingen zich aan de voorkant van de computer bevinden.

Opmerking: Niet alle computermodellen beschikken over de volgende knoppen en aansluitingen.

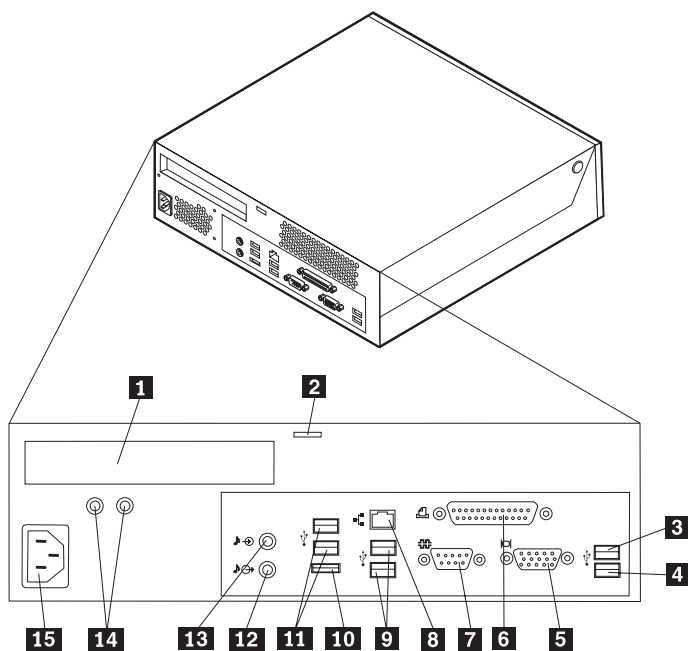


Figuur 1. Aansluitingen

- | | | | |
|----------|--------------------------|----------|-----------------|
| 1 | Hoofdtelefoonaansluiting | 3 | USB-poorten (1) |
| 2 | Microfoonaansluiting | 4 | USB-poorten (2) |

Aansluitingen aan de achterkant van de computer

In Figuur 2 ziet u waar de aansluitingen aan de achterkant van de computer zich bevinden. Sommige aansluitingen op de achterkant van de computer zijn voorzien van een kleurcode. Dit vergemakkelijkt de aansluiting van de kabels.



Figuur 2. Aansluitingen aan de achterkant

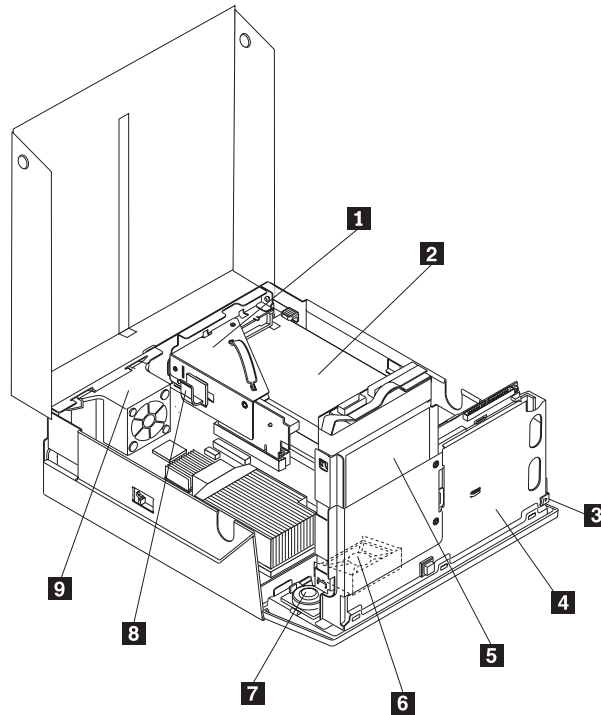
- | | | | |
|----------|--|-----------|--------------------------------|
| 1 | Aansluiting PCI-adapter | 9 | USB-aansluitingen |
| 2 | Vergrendeling van geïntegreerd kabelslot | 10 | Externe SATA-aansluiting |
| 3 | USB-poort | 11 | USB-aansluitingen |
| 4 | USB-poort | 12 | Audio line-out connector |
| 5 | VGA-beeldscherm aansluiting | 13 | Audio line-in connector |
| 6 | Parallele poort | 14 | Diagnoselampje voedingseenheid |
| 7 | Seriële aansluiting | 15 | Aansluiting voor netvoeding |
| 8 | Ethernet-aansluiting | | |

Aansluiting	Beschrijving
USB-poorten	Hierop kunt u apparaten aansluiten waarvoor een USB-poort (Universal Serial Bus) vereist is, bijvoorbeeld een USB-toetsenbord, -muis, -scanner of -printer. Als u meer dan acht USB-apparaten hebt, kunt u een USB-hub aanschaffen om extra USB-apparaten aan te sluiten.
Ethernet-aansluiting	Hierop kunt u een Ethernet-kabel voor een LAN (local area network) aansluiten. Opmerking: Om de computer te laten voldoen aan de FCC-richtlijnen (Klasse B), dient u een Ethernet-kabel van categorie 5 te gebruiken.
Seriële aansluiting	Hierop sluit u een externe modem, een seriële printer of een ander apparaat aan dat gebruikmaakt van een 9-pens seriële poort.
Parallele poort	Wordt gebruikt voor het aansluiten van een parallele printer, een parallele scanner of een ander apparaat dat gebruik maakt van een 25-pens parallele poort.
Audio line-in connector	Hier komen de audiosignalen binnen van een extern audioapparaat, zoals een stereo-set. Als u een extern audioapparaat aansluit, verbindt u de audiolijnuitgang van het apparaat met een kabel met de audiolijningang van de computer.
Audio line-out connector	Via deze uitgang worden audiosignalen van de computer verzonden naar externe apparaten, zoals actieve stereo luidsprekers (luidsprekers met ingebouwde versterker), hoofdtelefoons, multimediatoetsenborden of de audiolijningang van een stereo-installatie of een ander extern opnameapparaat.

Componenten

Hoe u de kap van de computer opent, leest u in “De kap openen” op pagina 12.

In Figuur 3 op pagina 8 kunt u zien waar de verschillende onderdelen zich bevinden.

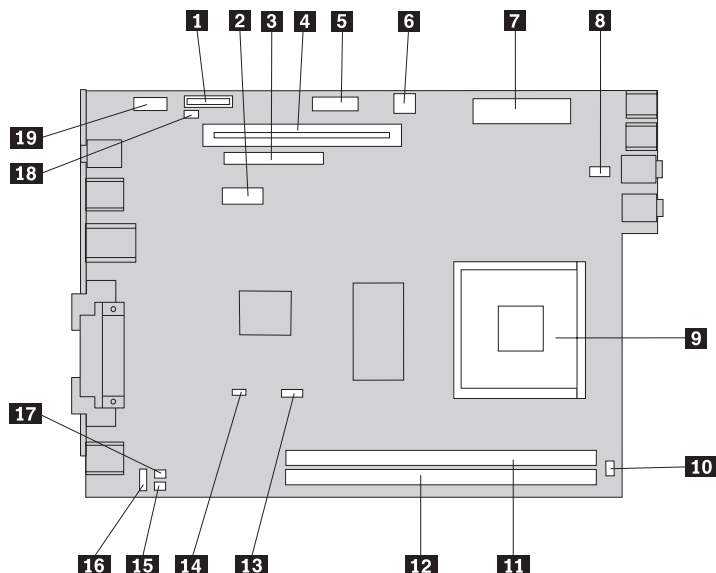


Figuur 3. De plaats van de verschillende componenten

- | | | | |
|----------|---|----------|-------------------------|
| 1 | Optische-schijfstation (zoals een CD-
of
DVD-station) | 6 | Systeemventilator |
| 2 | Voedingseenheid | 7 | Interne luidspreker |
| 3 | Uitwerpknop optische-schijfstation | 8 | Kabelklem |
| 4 | Optische-schijfstation | 9 | Achterste ventilatorset |
| 5 | Vaste schijf | | |

Onderdelen op de systeemplaat

In Figuur 4 ziet u de plaats van de onderdelen op de systeemplaat.



Figuur 4. Plaats van de onderdelen op de systeemplaat

1	Batterij	11	Geheugenaansluiting 1
2	SATA (Serial Advanced Technology Attachment) IDE-aansluiting	12	Geheugenaansluiting 2
3	Aansluiting voor optisch station	13	Ventilator aansluiting voor microprocessor
4	PCI uitbreidingsaansluiting	14	CMOS wis/herstel-jumper
5	Aansluiting frontplaat	15	Aansluiting voor temperatuursensor
6	12V-voedingsaansluiting	16	Aansluiting voor achterste ventilator
7	Voedingsaansluiting	17	Aansluiting toetsenbord en muis
8	Aansluiting voor systeemventilator	18	Aanwezigheidsschakelaar voor kap
9	Microprocessor	19	USB-poort
10	Aansluiting interne luidspreker		

Hoofdstuk 3. Opties installeren en hardware vervangen

Dit hoofdstuk bevat een inleiding over de functies en opties die beschikbaar zijn voor uw computer. De mogelijkheden van uw computer zijn gemakkelijk uit te breiden. U kunt geheugen, stations en adapterkaarten toevoegen. Raadpleeg bij het installeren van een optie zowel deze instructies als de instructies die bij de optie zijn geleverd.

Attentie

Open de computer niet en probeer geen reparaties uit te voeren voordat u de "Belangrijke veiligheidsvoorschriften" hebt gelezen in de publicatie *Veiligheid en garantie* die bij de computer is geleverd. U kunt de publicatie *Veiligheid en garantie* downloaden vanaf de Support-website op <http://www.lenovo.com/support/>.

Opmerking: Gebruik alleen onderdelen die door Lenovo zijn verstrekt.

Externe apparaten installeren

U kunt externe luidsprekers, een printer of een scanner op uw computer aansluiten. Voor bepaalde externe apparaten moet u aanvullende software installeren. Als u een externe optie installeert, kunt u in "Aansluitingen aan de achterkant van de computer" op pagina 6 en "Aansluitingen aan de voorkant van de computer" op pagina 5 zien welke aansluiting u moet gebruiken. Aan de hand van de instructies die bij de externe optie zijn geleverd, kunt u die optie vervolgens aansluiten en de vereiste software of stuurprogramma's installeren.

Interne opties installeren

Belangrijk

Lees "Werken met apparaten die gevoelig zijn voor statische elektriciteit" op pagina 4 voordat u de kap van de computer verwijdert.

De kap openen

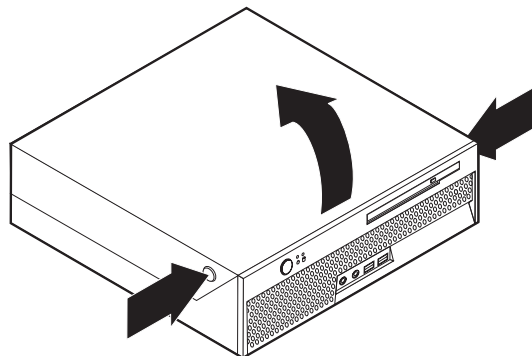
Belangrijk



Zet de computer uit en laat hem 3 tot 5 minuten afkoelen voordat u de kap van de computer opent.

U verwijdert de kap van de computer als volgt:

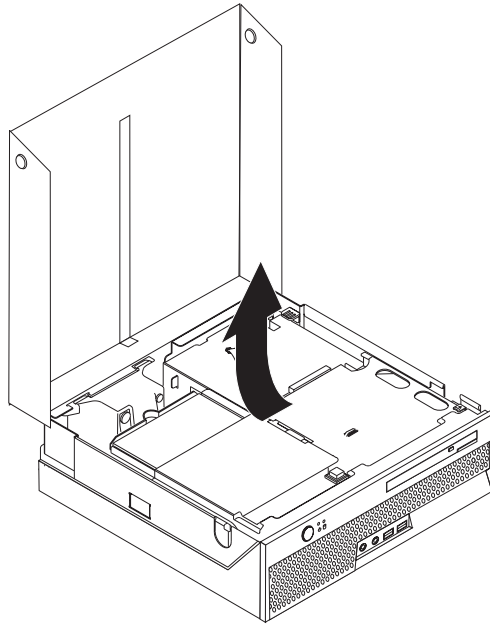
1. Verwijder alle media (diskettes, CD's, of tapes) uit de stations, sluit uw besturingssysteem af, schakel alle aangesloten apparatuur uit en zet de computer uit.
2. Haal alle stekkers uit het stopcontact.
3. Ontkoppel de kabels die op de computer zijn aangesloten. Dit geldt voor net-snoeren, I/O-kabels en alle andere op de computer aangesloten kabels. Zie "Aansluitingen aan de voorkant van de computer" op pagina 5 en "Aansluitingen aan de achterkant van de computer" op pagina 6.
4. Verwijder eventueel de vloerstandaard
5. Verwijder eventueel aanwezige sloten waarmee de computerkap is vastgezet, zoals een kabelslot.
6. Druk op de knoppen aan de zijkanten van de computer en kantel de kap omhoog om de computer te openen.



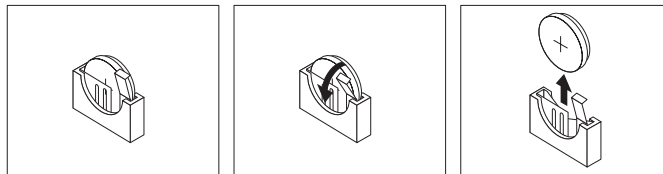
Figuur 5. De kap kantelen

De batterij vervangen

1. Open de kap van de computer. Zie “De kap openen” op pagina 12.
2. Kantel de stationhouder omhoog om bij de binnenkant van de computer te kunnen.



3. Verwijder de PCI-uitbreidingskaart. Zie “Een PCI-kaart vervangen” op pagina 28.
4. Verwijder de batterij.



Figuur 6. De batterij verwijderen

5. Installeer de nieuwe batterij door deze naar beneden te drukken totdat hij op zijn plaats vastklikt.

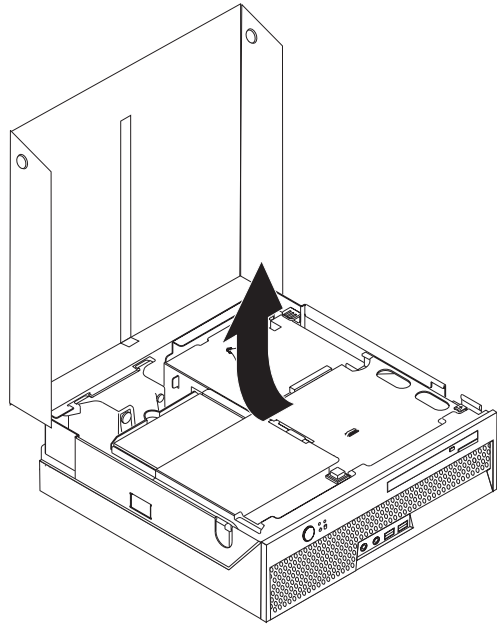
De voedingseenheid vervangen

Attentie

Open de computer niet en probeer geen reparaties uit te voeren voordat u de “Belangrijke veiligheidsvoorschriften” hebt gelezen in de publicatie *Veiligheid en garantie* die bij de computer is geleverd. U kunt de publicatie *Veiligheid en garantie* downloaden vanaf de Support-website op <http://www.lenovo.com/support/>.

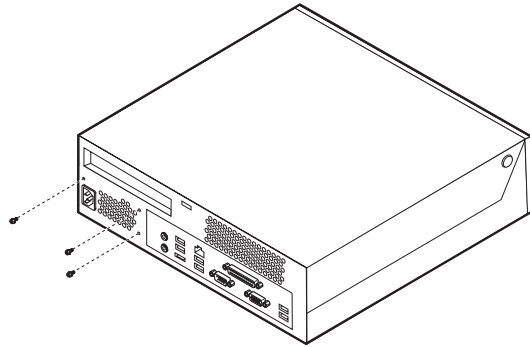
In dit gedeelte vindt u instructies voor het vervangen van de voedingseenheid.

1. Open de kap van de computer. Zie “De kap openen” op pagina 12.
2. Draai de stationhouder omhoog om bij de voedingseenheid te kunnen.

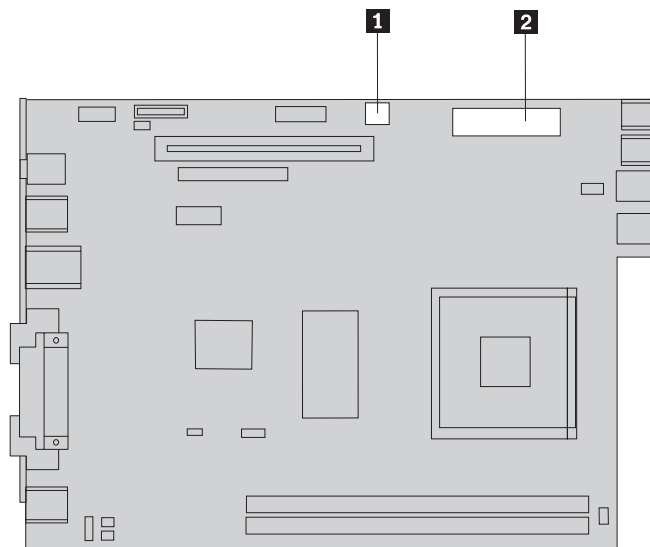


3. Verwijder de PCI-uitbreidingskaart. Zie "Een PCI-kaart vervangen" op pagina 28.

4. Verwijder de drie schroeven aan de achterkant van het chassis, waarmee de voedingseenheid is bevestigd

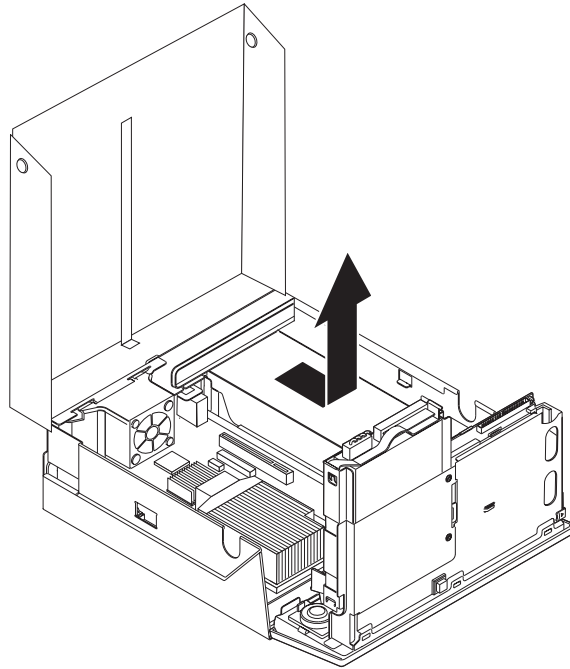


5. Ontkoppel de voedingskabels van de aansluitingen op de systeemplaat **1** en **2**.



6. Ontkoppel de voedingskabels van de stations.

7. Verwijder de assemblage van de voedingseenheid van de computer.



8. Plaats de nieuwe voedingseenheid zodanig in het chassis dat de schroefgaten in de voedingseenheid gelijk liggen met die in het chassis.

Opmerking: Gebruik alleen de schroeven die door Lenovo zijn verstrekt.

9. Breng de drie schroeven waarmee de voedingseenheid vastzit weer aan, aan de achterkant van het chassis.
10. Controleer de stand van de voltage-keuzeschakelaar aan de achterkant van de computer. Zet de schakelaar zo nodig om met een balpen.

Opmerking: Sommige computers hebben geen voltageschakelaar. Deze computers kiezen automatisch het juiste voltage.

- Als het lichtnet een spanning heeft tussen 100–127 V AC, zet de schakelaar dan op 115 V.
- Bij een netspanning tussen 200–240 V AC moet de schakelaar op 230 V staan.

11. Sluit alle voedingskabels aan op de stations en op de systeemplaat.
12. Breng de PCI-uitbreidingskaart weer aan.
13. Ga naar Hoofdstuk 4, “Het vervangen van de onderdelen voltooien”, op pagina 39.

Het koelelement vervangen

Attentie

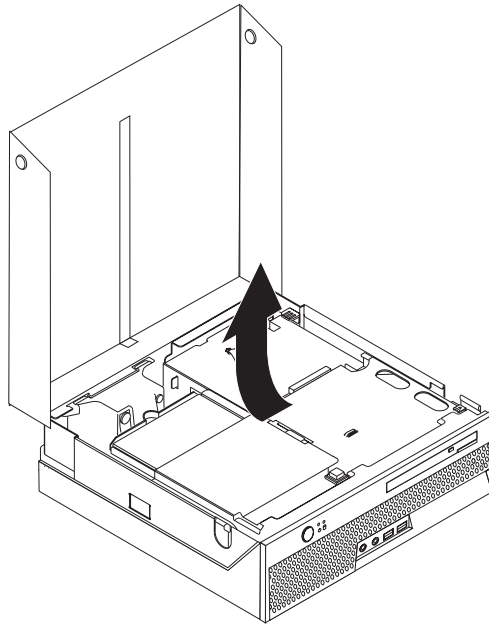
Open de computer niet en probeer geen reparaties uit te voeren voordat u de “Belangrijke veiligheidsvoorschriften” hebt gelezen in de publicatie *Veiligheid en garantie* die bij de computer is geleverd. U kunt de publicatie *Veiligheid en garantie* downloaden vanaf de Support-website op <http://www.lenovo.com/support/>.

In dit gedeelte vindt u instructies voor het vervangen van het koelelement.

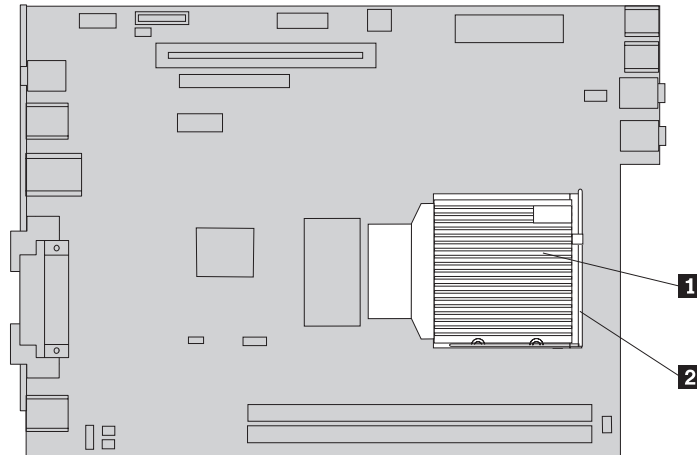
Belangrijk

Zet de computer minimaal één uur voordat u het koelelement verwijdert om de thermische interface tussen de microprocessor en het koelelement te laten afkoelen.

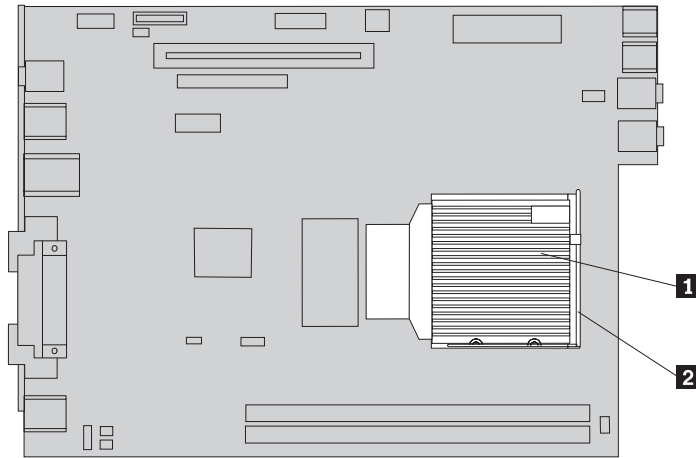
1. Open de kap van de computer. Zie “De kap openen” op pagina 12.
2. Draai de stationhouder omhoog om bij de systeemplaat te kunnen.



3. Zoek de aansluiting voor de microprocessorventilator op de systeemplaat. Zie "Onderdelen op de systeemplaat" op pagina 9.
4. Ontkoppel de kabel van de microprocessorventilator van de systeemplaat.
5. Verwijder het koelelement **1** van de systeemplaat door de hendel **2** waarmee het koelelement is vergrendeld, helemaal omhoog te bewegen. Haal het koelelement van de systeemplaat.



6. Breng het nieuwe koelement **1** aan en sluit de hendel **2** om het koelement vast te zetten.



7. Sluit de kabel van de microprocessorventilator weer aan op de systeemplaat.
8. Ga naar Hoofdstuk 4, "Het vervangen van de onderdelen voltooien", op pagina 39.

Het vaste-schijfstation vervangen

Attentie

Open de computer niet en probeer geen reparaties uit te voeren voordat u de “Belangrijke veiligheidsvoorschriften” hebt gelezen in de publicatie *Veiligheid en garantie* die bij de computer is geleverd. U kunt de publicatie *Veiligheid en garantie* downloaden vanaf de Support-website op <http://www.lenovo.com/support/>.

In dit gedeelte vindt u instructies voor het vervangen van het vaste-schijfstation.

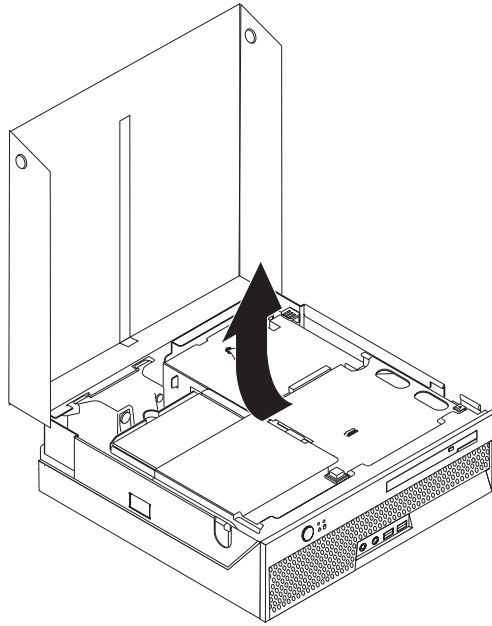
Belangrijk

Wanneer u een nieuw vaste-schijfstation ontvangt, ontvangt u ook een *Herstel-CD*-set. Deze set *Herstelschijven* stelt u in staat de inhoud van het vaste-schijfstation te herstellen tot dezelfde toestand als toen uw computer oorspronkelijk uit de fabriek kwam. Voor meer informatie over het herstellen van in de fabriek geïnstalleerde software, zie “Software herstellen” in de publicatie *Veiligheid en garantie*.

U vervangt een vaste-schijfstation als volgt:

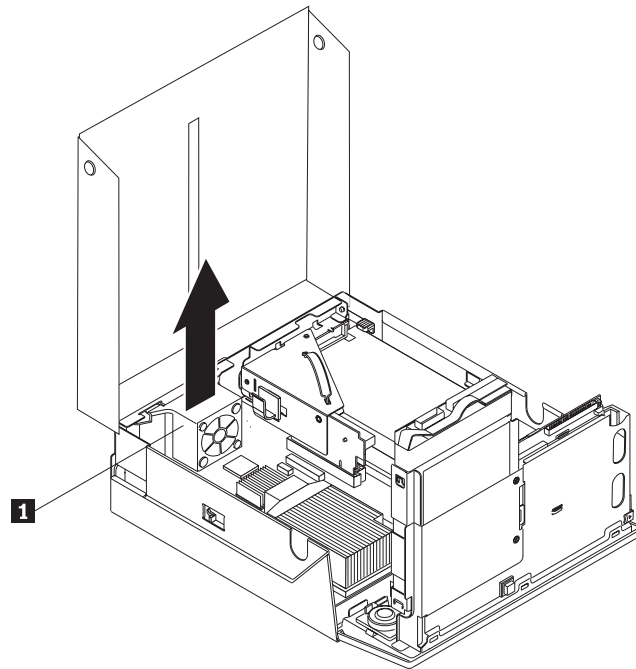
1. Open de kap van de computer. Zie “De kap openen” op pagina 12.

2. Draai de stationhouder omhoog om bij het vaste-schijfstation te kunnen.



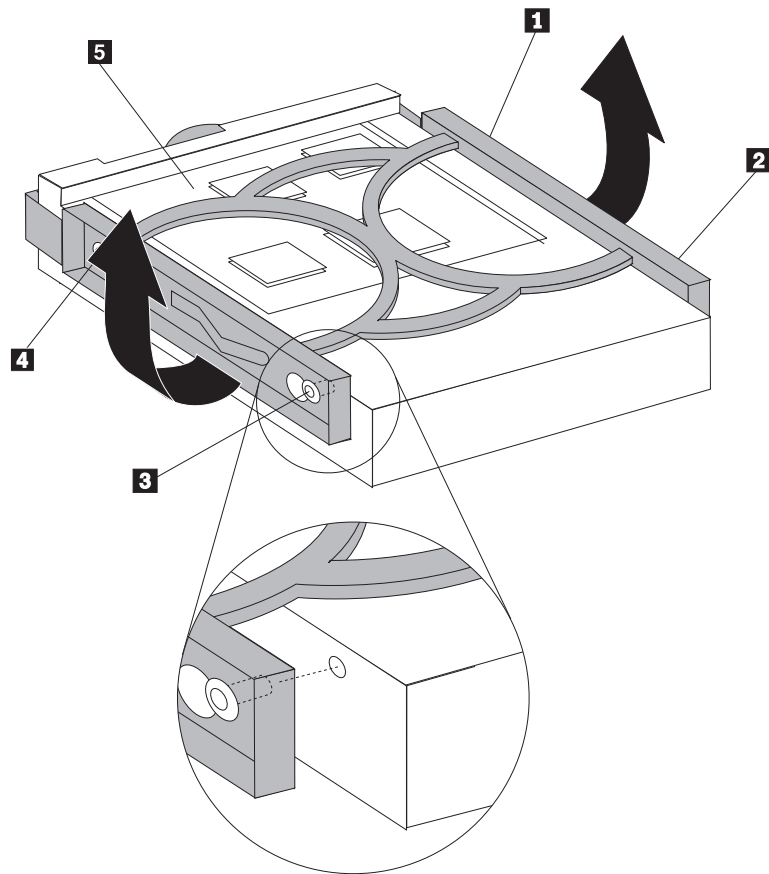
3. Ontkoppel de voedings- en signaalkabels van de achterkant van het vaste-schijfstation.

4. Til het vaste-schijfstation en de beugel op om het station uit het stationscompartiment te verwijderen.



5. Haal het defecte station uit de blauwe beugel door de beugel een zo ver open te buigen dat u het station eruit kunt schuiven.

6. Plaats het nieuwe vaste-schijfstation in de blauwe beugel door de beugel iets te verbuigen. Breng daarbij de pennen **1** tot en met **4** op één lijn met de gaten in het vaste-schijfstation. Raak de printplaat **5** aan de onderkant van het vaste-schijfstation niet aan.



7. Schuif het nieuwe vaste-schijfstation in het stationscompartiment totdat het op zijn plaats klikt.
8. Sluit de signaalkabel en de voedingskabel aan op de achterkant van het vaste-schijfstation.
9. Ga naar Hoofdstuk 4, "Het vervangen van de onderdelen voltooien", op pagina 39.

Het optische-schijfstation vervangen

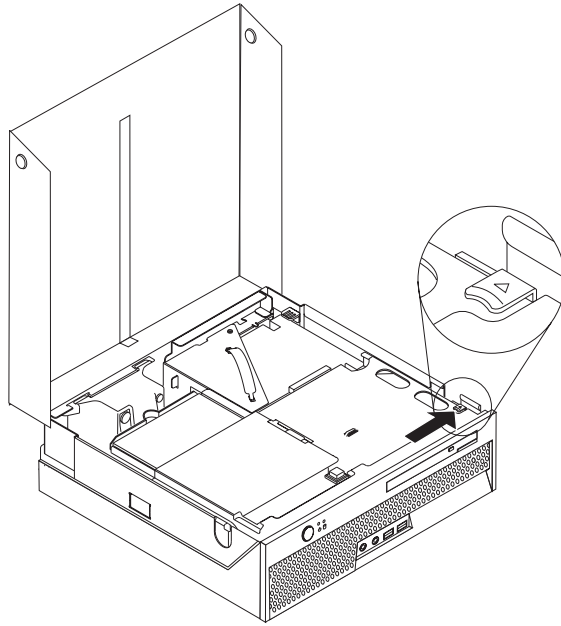
Attentie

Open de computer niet en probeer geen reparaties uit te voeren voordat u de "Belangrijke veiligheidsvoorschriften" hebt gelezen in de publicatie *Veiligheid en garantie* die bij de computer is geleverd. U kunt de publicatie *Veiligheid en garantie* downloaden vanaf de Support-website op <http://www.lenovo.com/support/>.

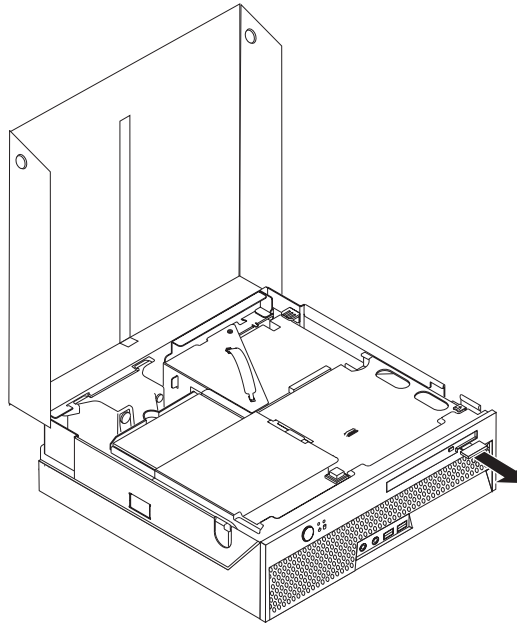
In dit gedeelte vindt u instructies voor het vervangen van het optische-schijfstation.

1. Open de kap van de computer. Zie "De kap openen" op pagina 12.

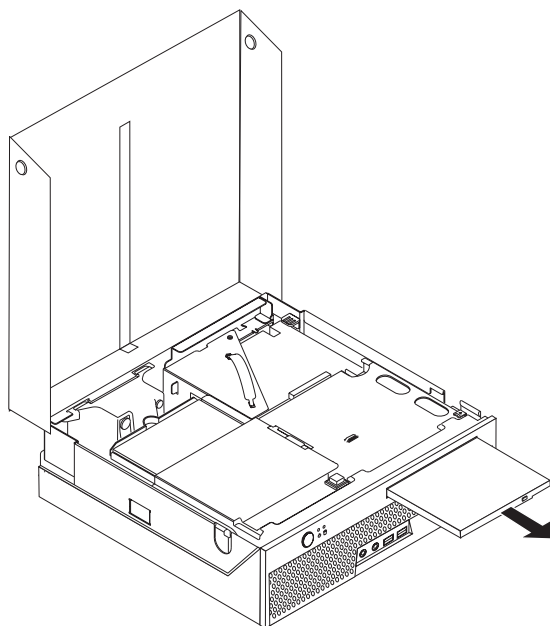
2. Druk op de uitwerpknop van het optische-schijfstation.



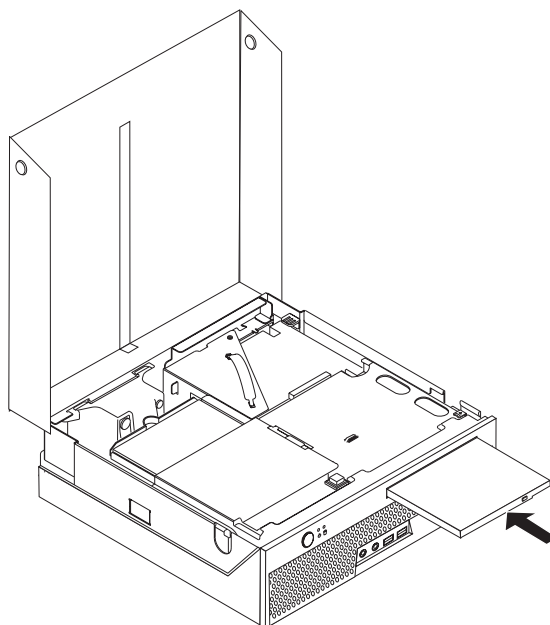
3. Trek aan de uitwerpstang.



4. Schuif het optische-schijfstation aan de voorkant uit de computer.



5. Schuif het nieuwe optische-schijfstation in het vak totdat het op zijn plaats vastklikt.



6. Ga naar Hoofdstuk 4, "Het vervangen van de onderdelen voltooien", op pagina 39.

Een geheugenmodule vervangen

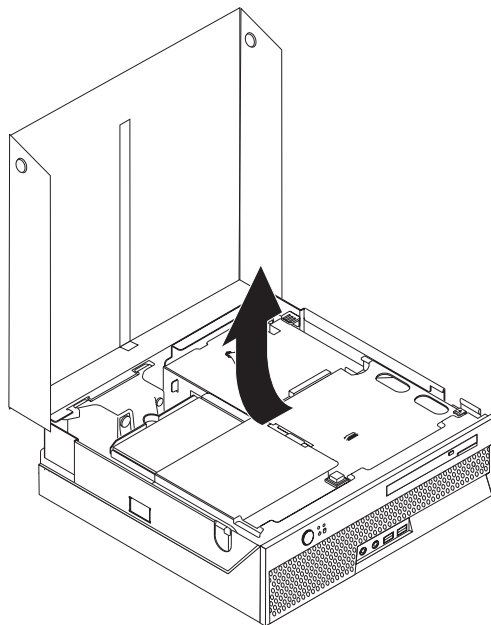
Attentie

Open de computer niet en probeer geen reparaties uit te voeren voordat u de “Belangrijke veiligheidsvoorschriften” hebt gelezen in de publicatie *Veiligheid en garantie* die bij de computer is geleverd. U kunt de publicatie *Veiligheid en garantie* downloaden vanaf de Support-website op <http://www.lenovo.com/support/>.

In dit gedeelte vindt u instructies voor het vervangen van een geheugenmodule.

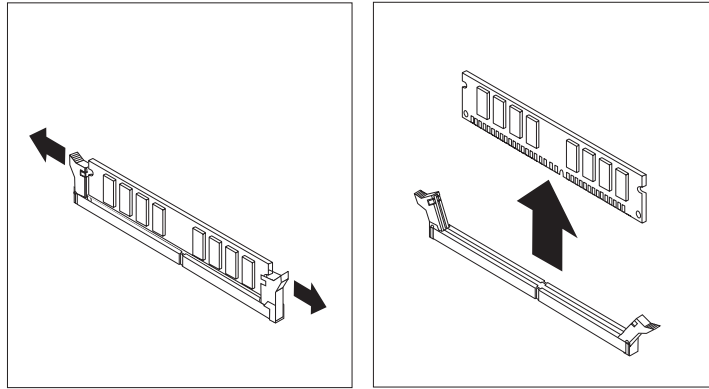
Opmerking: De computer ondersteunt twee geheugenmodules.

1. Open de kap van de computer. Zie “De kap openen” op pagina 12.
2. Draai de stationhouder omhoog om bij de systeemplaat te kunnen.

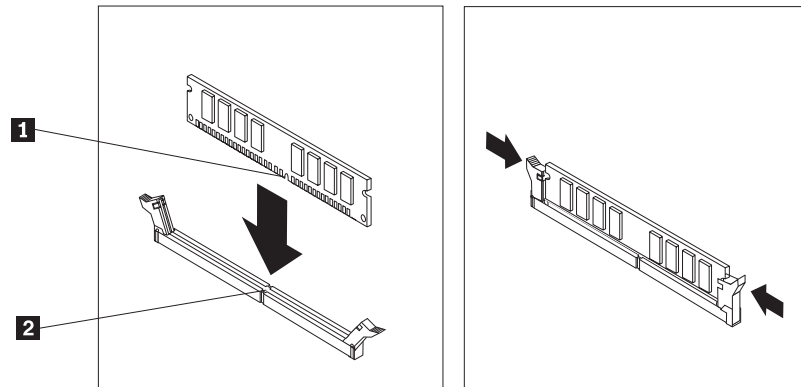


3. Verwijder onderdelen die toegang tot de geheugenaansluitingen zouden kunnen verhinderen.

4. Verwijder de geheugenmodule die u wilt vervangen door de klemmetjes naar buiten te bewegen (zie afbeelding).



5. Plaats de vervangende geheugenmodule boven op de geheugenaansluiting. Zorg dat de inkeping **1** in de geheugenmodule zich recht boven het nokje **2** in de aansluiting op de systeemplaat bevindt. Duw de geheugenmodule voorzichtig naar beneden tot de klemmetjes vastklikken.



6. Ga naar Hoofdstuk 4, "Het vervangen van de onderdelen voltooien", op pagina 39.

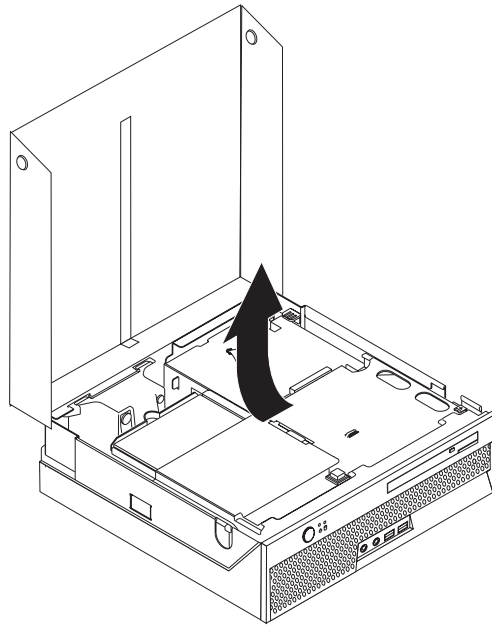
Een PCI-kaart vervangen

Attentie

Open de computer niet en probeer geen reparaties uit te voeren voordat u de “Belangrijke veiligheidsvoorschriften” hebt gelezen in de publicatie *Veiligheid en garantie* die bij de computer is geleverd. U kunt de publicatie *Veiligheid en garantie* downloaden vanaf de Support-website op <http://www.lenovo.com/support/>.

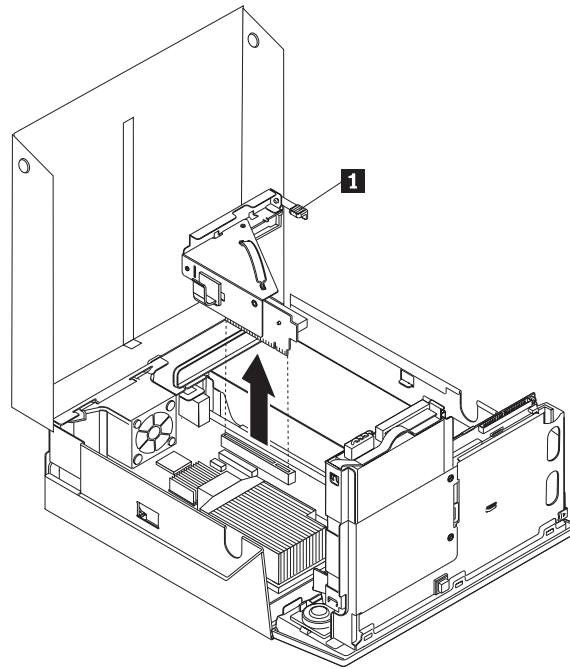
In dit gedeelte vindt u instructies voor het vervangen van een PCI-kaart.

1. Open de kap van de computer. Zie “De kap openen” op pagina 12.
2. Draai de stationhouder omhoog om bij de systeemplaat te kunnen.

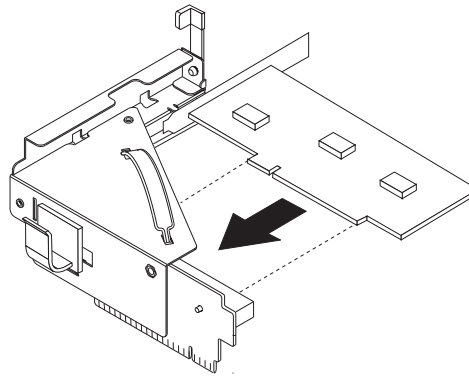


3. Kijk waar de kabelhouder zich bevindt. Zie “Componenten” op pagina 7.
4. Haal alle kabels uit de kabelhouder die bevestigd is aan de PCI-uitbreidingskaart.

5. Trek de PCI-uitbreidingskaart met de blauwe hendel **1** uit de computer.



6. Draai de adaptergrendel omhoog en verwijder de defecte adapter.
7. Haal de nieuwe kaart uit de antistatische verpakking.
8. Installeer de nieuwe adapter in de uitbreidingsaansluiting op de PCI-uitbreidingskaart.



9. Draai de adaptervergrendeling omlaag om de adapter vast te zetten.
10. Installeer de PCI-uitbreidingskaart weer op de systeemplaat.
11. Ga naar Hoofdstuk 4, "Het vervangen van de onderdelen voltooien", op pagina 39.

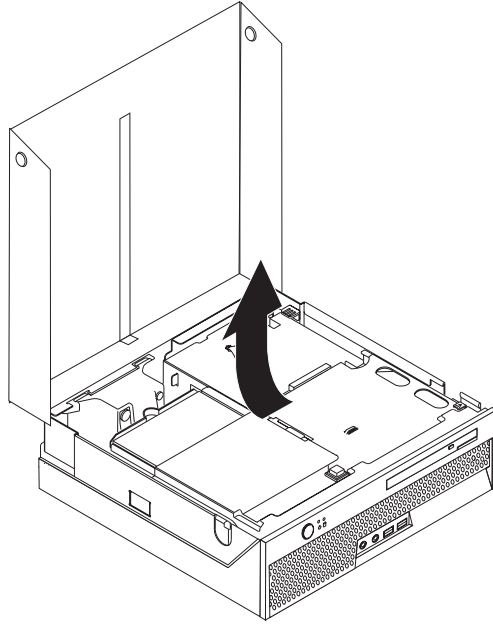
De systeemventilator vervangen

Attentie

Open de computer niet en probeer geen reparaties uit te voeren voordat u de "Belangrijke veiligheidsvoorschriften" hebt gelezen in de publicatie *Veiligheid en garantie* die bij de computer is geleverd. U kunt de publicatie *Veiligheid en garantie* downloaden vanaf de Support-website op <http://www.lenovo.com/support/>.

In dit gedeelte vindt u instructies voor het vervangen van de systeemventilator.

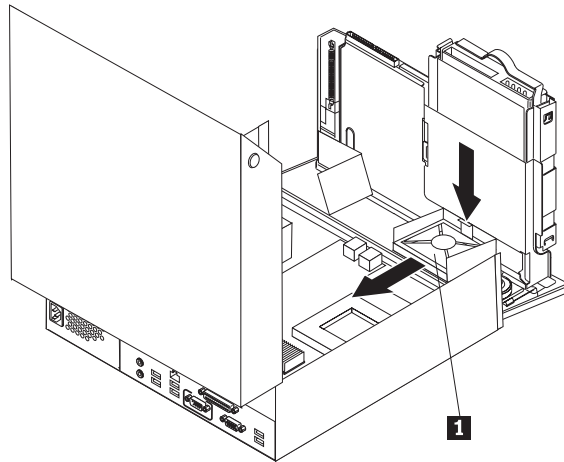
1. Open de kap van de computer. Zie "De kap openen" op pagina 12.
2. Draai de stationhouder omhoog om bij de systeemventilator te kunnen.



3. Kijk waar de systeemventilator zich bevindt. Zie "Componenten" op pagina 7.
4. Ontkoppel de kabel van de ventilatoreenheid van de systeemplaat. Zie "Onderdelen op de systeemplaat" op pagina 9.

Opmerking: Onthoud de plaats van de systeemventilatorkabel die u losmaakt van de systeemplaat.

5. Druk op het lipje bovenaan de voorkant van de systeemventilator.
6. Verwijder de systeemventilator **1** door de lipjes uit de zij sleuven te schuiven en de ventilator weg te tillen.



7. Plaats de nieuwe systeemventilator en sluit de ventilorkabel aan op de systeemplaat.
8. Ga naar Hoofdstuk 4, "Het vervangen van de onderdelen voltooien", op pagina 39

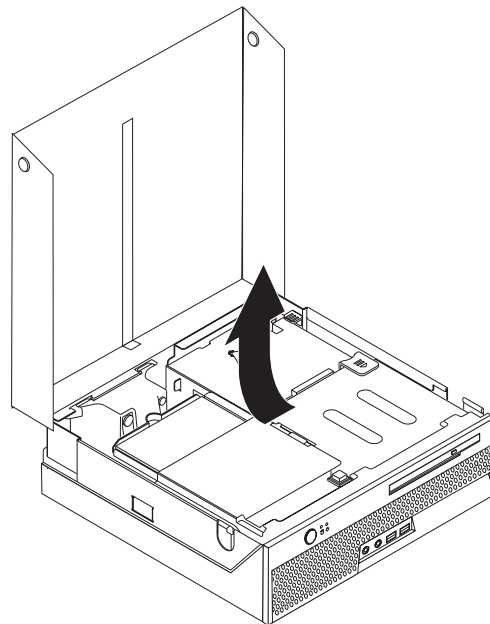
De achterste ventilatorset vervangen

Attentie

Open de computer niet en probeer geen reparaties uit te voeren voordat u de “Belangrijke veiligheidsvoorschriften” hebt gelezen in de publicatie *Veiligheid en garantie* die bij de computer is geleverd. U kunt de publicatie *Veiligheid en garantie* downloaden vanaf de Support-website op <http://www.lenovo.com/support/>.

In dit gedeelte vindt u instructies voor het vervangen van de achterste ventilatorset.

1. Open de kap van de computer. Zie “De kap openen” op pagina 12.
2. Draai de stationhouder omhoog om bij de achterste ventilatorset te kunnen.

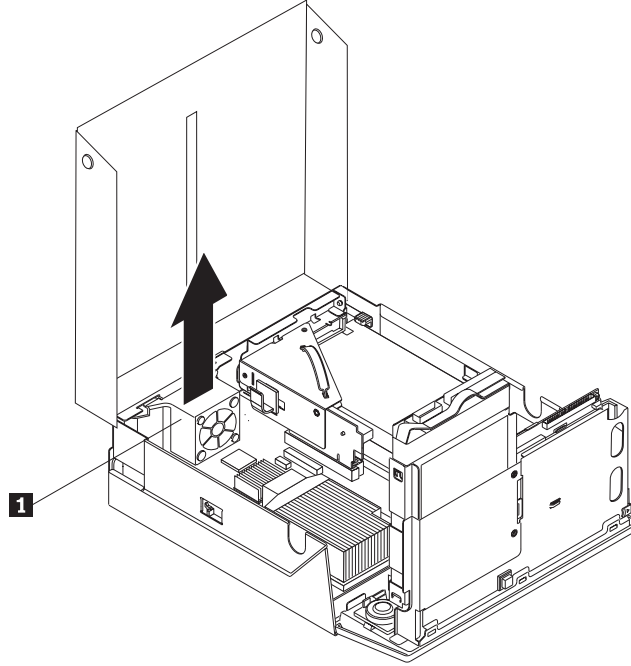


3. Kijk waar de achterste ventilatorset zich bevindt. Zie “Componenten” op pagina 7.

4. Ontkoppel de achterste ventilatorkabel van de systeemplaat. Zie “Onderdelen op de systeemplaat” op pagina 9.

Opmerking: Onthoud de plaats van de ventilatorkabel die u losmaakt van de systeemplaat.

5. Til de achterste ventilatorset uit de sleuven **1**.



6. Plaats de nieuwe achterste ventilatorset en sluit de ventilatorkabel aan op de systeemplaat.
7. Ga naar Hoofdstuk 4, “Het vervangen van de onderdelen voltooien”, op pagina 39.

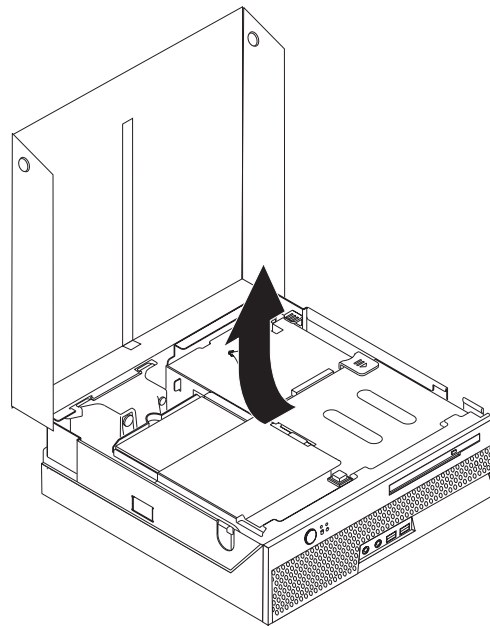
De interne luidspreker vervangen

Attentie

Open de computer niet en probeer geen reparaties uit te voeren voordat u de “Belangrijke veiligheidsvoorschriften” hebt gelezen in de publicatie *Veiligheid en garantie* die bij de computer is geleverd. U kunt de publicatie *Veiligheid en garantie* downloaden vanaf de Support-website op <http://www.lenovo.com/support/>.

In dit gedeelte vindt u instructies voor het vervangen van de interne luidspreker.

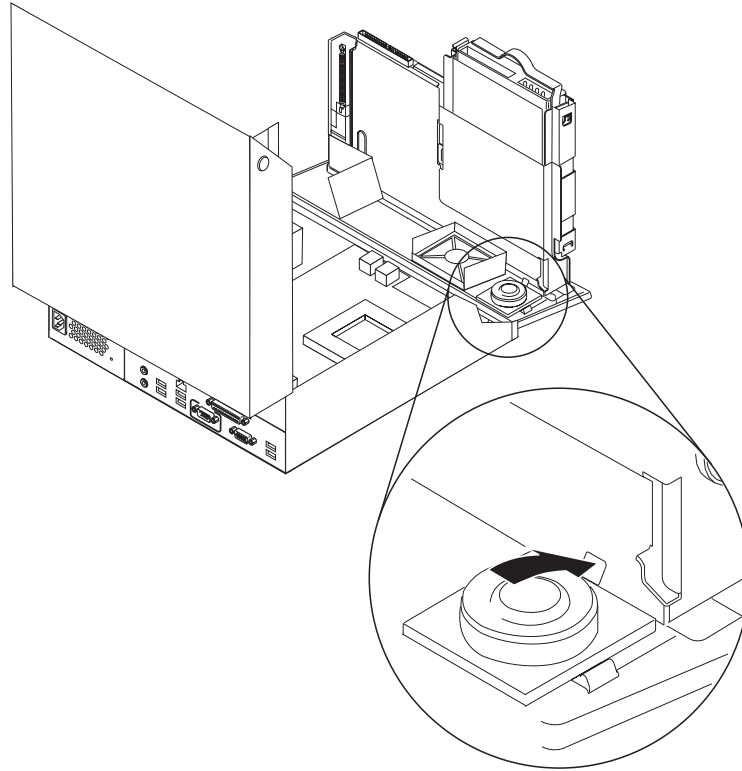
1. Open de kap van de computer. Zie “De kap openen” op pagina 12.
2. Draai de stationhouder omhoog om bij de aansluiting van de luidspreker te kunnen.



3. Zoek de luidsprekeraansluiting op de systeemplaat. Zie “Onderdelen op de systeemplaat” op pagina 9.
4. Ontkoppel de luidsprekerkabel van de systeemplaat.

5. Druk het metalen plaatje omlaag terwijl u de luidspreker uit de computer tilt (zie afbeelding).

Opmerking: U hebt mogelijk een platte schroevendraaier nodig om de luidspreker uit de metalen nokjes te wrikken waarmee de luidspreker is bevestigd.



6. Plaats de onderkant van de nieuwe luidspreker in de metalen nokjes en draai de bovenkant van de luidspreker omlaag totdat de luidspreker vastklikt.
7. Sluit de luidsprekerkabel weer aan op de systeemplaat. Zie "Onderdelen op de systeemplaat" op pagina 9.
8. Ga naar Hoofdstuk 4, "Het vervangen van de onderdelen voltooien", op pagina 39.

Het toetsenbord vervangen

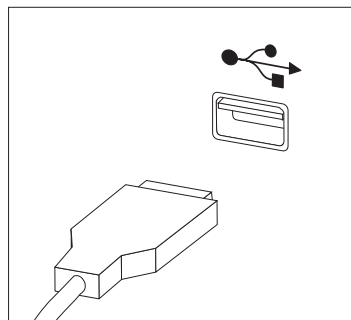
Attentie

Open de computer niet en probeer geen reparaties uit te voeren voordat u de “Belangrijke veiligheidsvoorschriften” hebt gelezen in de publicatie *Veiligheid en garantie* die bij de computer is geleverd. U kunt de publicatie *Veiligheid en garantie* downloaden vanaf de Support-website op <http://www.lenovo.com/support/>.

In dit gedeelte vindt u instructies voor het vervangen van het toetsenbord.

1. Verwijder alle CD's, of tapes uit de stations, sluit het besturingssysteem af en en schakel alle aangesloten apparatuur uit.
2. Haal alle stekkers uit het stopcontact.
3. Kijk waar de toetsenbordaansluiting zich bevindt.

Opmerking: Het toetsenbord is mogelijk aangesloten op een USB-poort. Zie “Aansluitingen aan de achterkant van de computer” op pagina 6 of “Aansluitingen aan de voorkant van de computer” op pagina 5, afhankelijk van waar uw toetsenbord is aangesloten.



4. Haal de stekker van het defecte toetsenbord uit de aansluiting op de computer.
5. Sluit het nieuwe toetsenbord aan op de juiste aansluiting op de computer.
6. Ga naar Hoofdstuk 4, “Het vervangen van de onderdelen voltooiën”, op pagina 39.

De muis vervangen

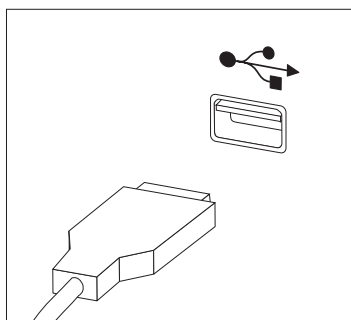
Attentie

Open de computer niet en probeer geen reparaties uit te voeren voordat u de “Belangrijke veiligheidsvoorschriften” hebt gelezen in de publicatie *Veiligheid en garantie* die bij de computer is geleverd. U kunt de publicatie *Veiligheid en garantie* downloaden vanaf de Support-website op <http://www.lenovo.com/support/>.

In dit gedeelte vindt u instructies voor het vervangen van de muis.

1. Verwijder eventueel aanwezige media (diskettes, CD's of banden) uit de stations en schakel alle aangesloten apparaten uit.
2. Haal alle stekkers uit het stopcontact.
3. Kijk waar de muisaansluiting zich bevindt.

Opmerking: De muis is mogelijk aangesloten op een USB-poort. Zie “Aansluitingen aan de achterkant van de computer” op pagina 6 of “Aansluitingen aan de voorkant van de computer” op pagina 5, afhankelijk van waar uw muis is aangesloten.



4. Haal de stekker van de defecte muis uit de aansluiting op de computer.
5. Sluit de nieuwe muis aan op de juiste aansluiting op de computer.
6. Ga naar Hoofdstuk 4, “Het vervangen van de onderdelen voltooien”, op pagina 39.

Hoofdstuk 4. Het vervangen van de onderdelen voltooien

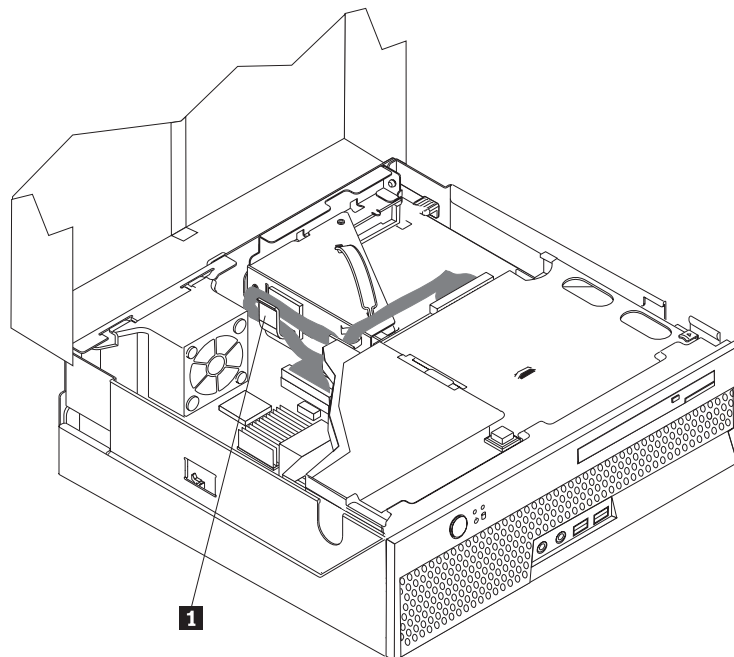
Nadat u de onderdelen hebt vervangen, plaatst u de kap terug en sluit u alle losgekoppelde kabels weer aan, inclusief netsnoeren en telefoonlijnen. Afhankelijk van het onderdeel dat u hebt vervangen, kan het bovendien nodig zijn om te controleren of de bijgewerkte informatie in het programma Setup Utility correct is. Zie "Het programma BIOS Setup Utility gebruiken" in het *Handboek voor de gebruiker* voor dit product.

U voltooit het vervangen van onderdelen als volgt:

1. Controleer of alle componenten weer op de juiste manier in de computer zijn teruggeplaatst en of alle losse schroeven en stukken gereedschap uit de computer zijn verwijderd. Zie "Componenten" op pagina 7 voor de locatie van de verschillende componenten.
2. Controleer voordat u de stationhouder laat zakken of de kabels goed in kabelklem **1** liggen en nergens klem komen te zitten. Zie Figuur 7

Belangrijk

Leid alle voedingskabels goed door de computer zodat ze de stationhouder niet in de weg zitten. Houd de kabels uit de buurt van de scharnieren en de zijkanten van het computerchassis.



Figuur 7. Kabels leiden

3. Laat de stationhouder zakken en plaats de vergrendelingen van de stations in de vergrendelde stand. Is dat niet het geval, dan kunt u de kap van de computer niet sluiten.
4. Sluit de kap van de computer.

5. Als de kap voorzien is van een slot, vergrendelt u het slot.
6. Sluit de externe kabels en snoeren weer op de computer aan. Zie "Aansluitingen aan de achterkant van de computer" op pagina 6.
7. Om de configuratie bij te werken, raadpleegt u "Het programma BIOS Setup Utility starten" in het *Handboek voor de gebruiker*.

Opmerking: In de meeste landen verlangt Lenovo dat de defecte CRU wordt gere-
tourneerd. Informatie hierover vindt u bij de CRU, of ontvangt u
enkele dagen nadat de CRU is afgeleverd.

Herstellen van een POST/BIOS-bijwerkfout

Als de stroom uitvalt terwijl POST/BIOS wordt bijgewerkt (flash-update), is het mogelijk dat de computer daarna niet juist meer kan opstarten. In dat geval voert u de volgende procedure uit (dit wordt wel herstel van het opstartblok genoemd):

1. Zet de computer en alle aangesloten apparaten uit.
2. Haal de stekkers uit het stopcontact en open de computerkap. Zie "De kap openen" op pagina 12.
3. Zorg dat u goed bij de systeemplaat kunt.
4. Zoek de jumper voor het wissen van CMOS/BIOS op de systeemplaat. Zie "Onderdelen op de systeemplaat" op pagina 9.
5. Verwijderen alle kabels om bij de jumper voor het wissen van CMOS/BIOS te kunnen komen.
6. Verzet de jumper van de standaardpositie (pen 1 en 2) naar pen 2 en 3.
7. Installeer de PCI-uitbreidingskaart als u die hebt verwijderd.
8. Sluit de computerkap en sluit kabels die u hebt losgekoppeld weer aan.
9. Steek de stekkers van de computer en het beeldscherm in het stopcontact.
10. Plaats de flashdiskette in station A en zet computer en beeldscherm aan.
11. Het herstelproces duurt ongeveer twee of drie minuten. In die tijd hoort u een reeks geluidssignalen. Nadat het bijwerken is voltooid, gaat het beeldscherm uit, stoppen de geluidssignalen en gaat het systeem vanzelf uit. Verwijder de diskette uit het diskettestation.
12. Voer de stappen 2 tot en met 5 nogmaals uit.
13. Plaats de jumper in de oorspronkelijke positie.
14. Installeer de PCI-uitbreidingskaart als u die hebt verwijderd.
15. Sluit de computerkap en sluit kabels die u hebt losgekoppeld weer aan.
16. Zet de computer aan en start het besturingssysteem.

Stuurprogramma's

De stuurprogramma's voor besturingssystemen die niet vooraf geïnstalleerd zijn, kunt u vinden op <http://www.lenovo.com/support/> op Internet. Installatie-instructies vindt u in de README-bestanden van de stuurprogramma's.

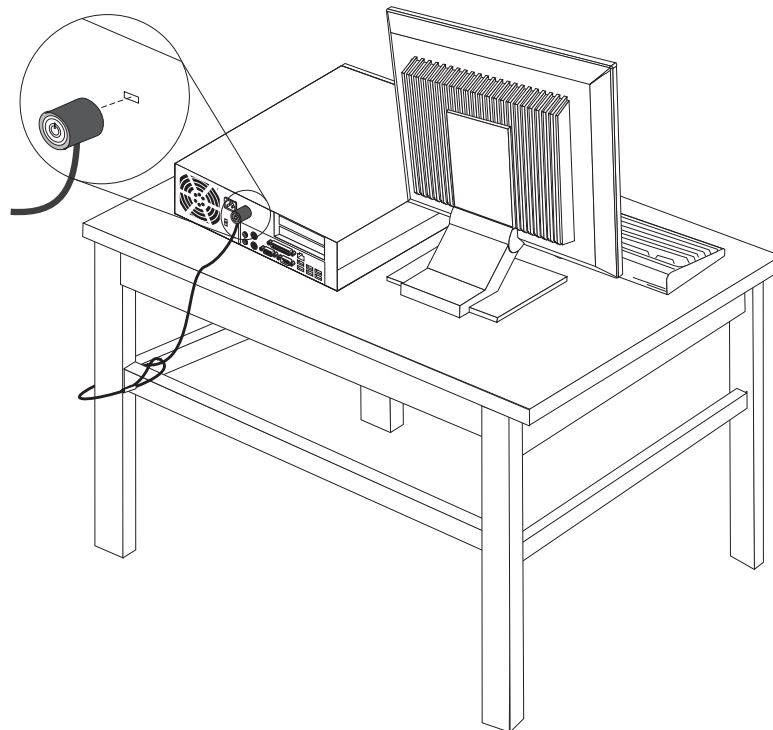
Hoofdstuk 5. Beveiligingsvoorzieningen

Om diefstal en onbevoegd gebruik van de computer te voorkomen, kunt u gebruik maken van diverse beveiligingssloten. U kunt niet alleen een slot aanbrengen, maar ook onbevoegd gebruik van software voorkomen door het toetsenbord softwarematig te vergrendelen totdat een correct wachtwoord wordt getypt.

Zorg dat de beveiligingskabels die u aanbrengt geen verbindingen van computerkabels onderbreken.

Geïntegreerd kabelslot

Met een geïntegreerd kabelslot (ook wel Kensington-slot genoemd) kunt u de computer vastmaken aan bijvoorbeeld een bureau of een tafel. Het kabelslot zit vast aan een beveiligingsslot aan de achterkant van uw computer en wordt met een sleutel geopend of afgesloten. Zie Figuur 8. Met het kabelslot vergrendelt u ook de knoppen waarmee de kap van de computer wordt geopend. Dit is hetzelfde type slot dat ook voor veel notebook-computers wordt gebruikt. Kabelsloten kunnen rechtstreeks bij Lenovo worden besteld. Ga naar <http://www.lenovo.com/support/> en zoek op *Kensington*.



Figuur 8. Geïntegreerd kabelslot

Wachtwoordbeveiliging

Om onbevoegd gebruik van de computer te verhinderen, kunt u met het programma Setup Utility een wachtwoord instellen. Bij het aanzetten van de computer wordt u gevraagd het wachtwoord in te voeren; hierdoor wordt het toetsenbord ontgrendeld en kunt u de computer normaal gebruiken.

Volgende stappen:

- Als u met een andere optie wilt werken, gaat u naar het desbetreffende gedeelte.
- Ga naar Hoofdstuk 4, "Het vervangen van de onderdelen voltooien", op pagina 39.

Bijlage. Kennisgevingen

Mogelijk brengt Lenovo de in dit document genoemde producten, diensten of voorzieningen niet uit in alle landen. Neem contact op met uw plaatselijke Lenovo-vertegenwoordiger voor informatie over de producten en diensten die in uw regio beschikbaar zijn. Verwijzing in deze publicatie naar producten of diensten van Lenovo houdt niet in dat uitsluitend Lenovo-producten of -diensten gebruikt kunnen worden. Functioneel gelijkwaardige producten of diensten kunnen in plaats daarvan worden gebruikt, mits dergelijke producten of diensten geen inbreuk maken op intellectuele eigendomsrechten of andere rechten van Lenovo. De gebruiker is verantwoordelijk voor het vaststellen van de mate van samenwerking met producten, programma's of diensten van anderen.

Mogelijk heeft Lenovo octrooien of octrooi-aanvragen met betrekking tot bepaalde in deze publicatie genoemde producten. Aan het feit dat deze publicatie aan u ter beschikking is gesteld, kan geen recht op licentie of ander recht worden ontleend. Vragen over licenties kunt u schriftelijk richten aan:

*Lenovo (United States), Inc.
1009 Think Place - Building One
Morrisville, NC 27709
U.S.A.
Attention: Lenovo Director of Licensing*

LENOVO LEVERT DEZE PUBLICATIE OP "AS IS"-BASIS, ZONDER ENIGE GARANTIE, UITDRUKKELIJK NOCH STILZWIJGEND, MET INBEGRIIP VAN, MAAR NIET BEPERKT TOT, DE GARANTIES OF VOORWAARDEN VAN HET GEEN INBREUK MAKEN OP RECHTEN VAN DERDEN, VERHANDELBAARHEID OF GESCHIKTHEID VOOR EEN BEPAALD DOEL. In sommige rechtsgebieden is het uitsluiten van stilzwijgende garanties niet toegestaan, zodat bovenstaande uitsluiting mogelijk niet op u van toepassing is.

In deze publicatie kunnen technische onjuistheden en/of typfouten voorkomen. De informatie in deze publicatie is onderhevig aan wijzigingen. Wijzigingen zullen in nieuwe uitgaven van deze publicatie worden opgenomen. Lenovo kan de producten en/of programma's die in deze publicatie worden beschreven zonder aankondiging wijzigen en/of verbeteren.

De producten die in dit document worden beschreven, zijn niet bedoeld voor gebruik bij implantaties of andere levensondersteunende toepassingen waarbij storingen kunnen leiden tot letsel of overlijden. De informatie in dit document heeft geen invloed op Lenovo-productspecificaties of -garanties en wijzigt die niet. Niets in dit document doet dienst als uitdrukkelijke of stilzwijgende licentie of vrijwaring onder de intellectuele eigendomsrechten van Lenovo of derden. Alle informatie in dit document is afkomstig van specifieke omgevingen en wordt hier uitsluitend ter illustratie afgebeeld. In andere gebruiksomgevingen kan het resultaat anders zijn.

Lenovo behoudt zich het recht voor om door u verstrekte informatie te gebruiken of te distribueren op iedere manier die zij relevant acht, zonder dat dit enige verplichting voor Lenovo jegens u schept.

Verwijzingen in deze publicatie naar andere dan Lenovo-websites zijn uitsluitend opgenomen ter volledigheid en gelden op geen enkele wijze als aanbeveling voor

die websites. Het materiaal op dergelijke websites maakt geen deel uit van het materiaal voor dit Lenovo-product. Gebruik van dergelijke websites is geheel voor eigen risico.

Alle hierin opgenomen prestatiegegevens zijn verkregen in een gecontroleerde omgeving. De resultaten in andere gebruiksomgevingen kunnen aanzienlijk afwijken. Bepaalde metingen zijn mogelijk verricht aan systemen die nog in de ontwikkelingsfase verkeerden, en er is geen garantie dat de resultaten hiervan gelijk zijn aan die van algemeen verkrijgbare systemen. Ook is het mogelijk dat sommige metingen schattingen zijn die door extrapolatie zijn verkregen. De feitelijke resultaten kunnen hiervan afwijken. Gebruikers van dit document dienen de toepasselijke gegevens voor hun specifieke omgeving te controleren.

Kennisgeving televisie-uitvoer

De volgende kennisgeving heeft betrekking op modellen die over de door de fabriek geïnstalleerde functie voor televisieuitvoer beschikken.

Dit product bevat technologie voor de bescherming van copyright en wordt beschermd door methodeclaims van bepaalde Amerikaanse octrooien en andere intellectuele-eigendomsrechten die eigendom zijn van Macrovision Corporation en andere rechthebbenden. Het gebruik van deze technologie voor de bescherming van copyright moet worden geautoriseerd door Macrovision Corporation, en is alleen bedoeld voor thuisgebruik en ander gebruik in beperkte kring, tenzij het gebruik op andere wijze door Macrovision Corporation is geautoriseerd. Reverse engineering en disassembly zijn verboden.

Handelsmerken

De volgende termen zijn handelsmerken van Lenovo in de Verenigde Staten en/of andere landen:

Lenovo
ThinkCentre

IBM is een handelsmerk van International Business Machines Corporation in de Verenigde Staten, in andere landen of in beide.

Andere namen van ondernemingen, producten en diensten kunnen handelsmerken zijn van derden.

ThinkCentre

Onderdeelnummer: 43C6664

Gedrukt in Nederland

(1P) P/N: 43C6664

