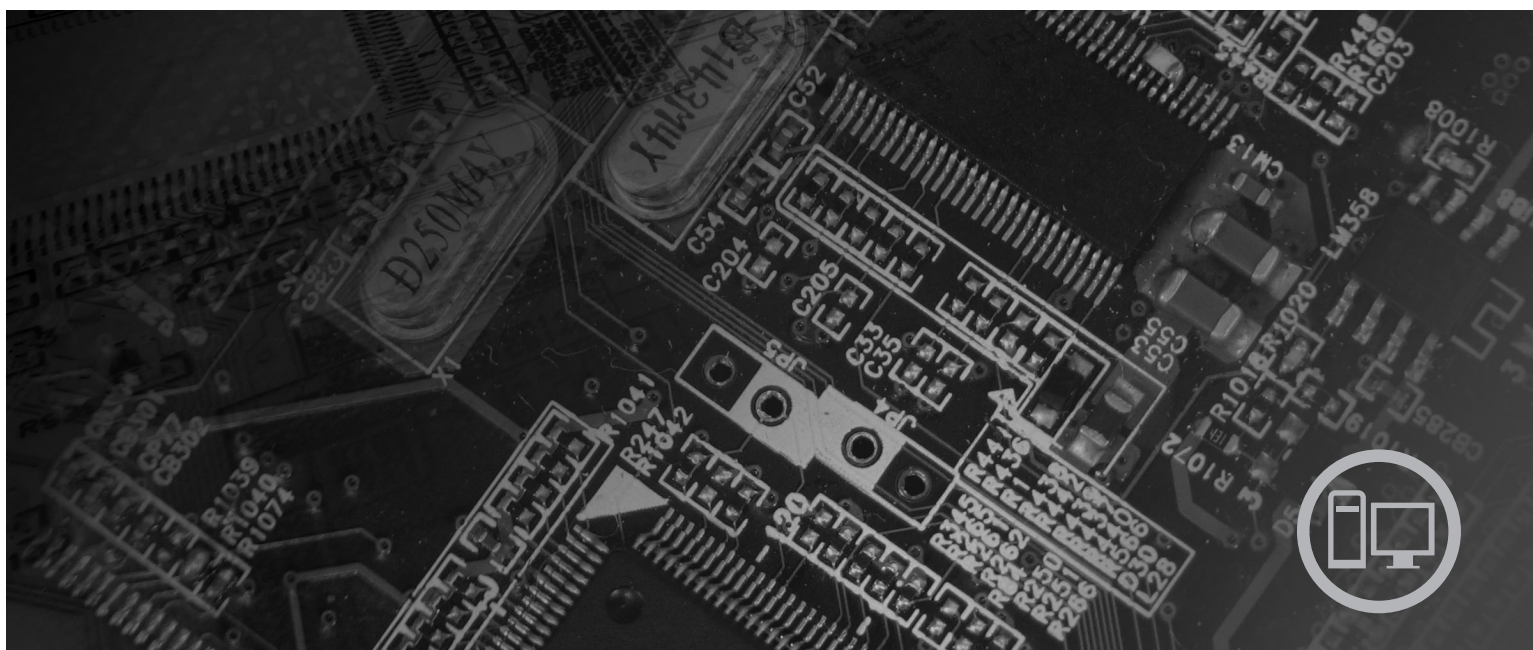


lenovo

ThinkCentre Laitteiston osien asennus- ja vaihto-opas



*Konetyypit 6062, 6065, 6071, 6076, 6089, 9011, 9014, 9071, 9089,
9162, 9182, 9303*

ThinkCentre

ThinkCentre

Laitteiston osien asennus- ja vaihto-opas

Huomautus

Ennen tämän julkaisun ja siinä kuvatun tuotteen käyttöä lue huolellisesti tämän tuotteen *Turvaohjeet ja takuutiedot* -julkaisu ja tämän julkaisun kohta "Huomioon otettava", sivulla 45.

Ensimmäinen painos (elokuu 2007)

© Copyright Lenovo 2007.

Osien © Copyright International Business Machines Corporation 2005, 2007.

Kaikki oikeudet pidätetään.

Sisältö

Kuvat	v	Kiintolevyaseman vaihto	20
Luku 1. Tärkeät turvaohjeet	1	Optisen aseman vaihto	23
Luku 2. Esittely	3	Muistimoduulin vaihto	26
Muita tietolähteitä	3	PCI-sovittimen vaihto	28
Staattiselle sähkölle herkkien laitteiden käsittely	4	Järjestelmän tuulettimen vaihto	29
Osien sijainti	5	Takaosan tuuletinmoduulin vaihto.	32
Tietokoneen etulevyssä olevien vastakkeiden sijainti	5	Sisäisen kaiuttimen vaihto	34
Tietokoneen takaosassa olevien vastakkeiden paikannus	6	Näppäimistön vaihto	36
Sisäisten osien sijainti	7	Hiiren vaihto	37
Emolevyn osien sijainti	9	Luku 4. Osien asennuksen viimeistely	39
Luku 3. Lisävarusteiden asennus ja laitteiden vaihto	11	Tietokoneen elvytys automaattisten käynnistystestien tai BIOSin päivityksen häiriöistä	41
Ulkoisten lisävarusteiden asennus	11	Laiteajurien hankinta	41
Sisäisten lisävarusteiden asennus	12	Luku 5. Suojausominaisuudet	43
Kannen avaus	12	Vaijerilukko	43
Pariston vaihto	13	Suojaus salasanan avulla	43
Virtalähteen vaihto	13	Liite. Huomioon otettavaa	45
Jäähdytyslevyn vaihto	17	Television käyttöön liittyvä huomautus	46
		Tavaramerkit	46

Kuvat

1.	Vastakkeet	5	5.	Kannen kääntäminen	12
2.	Vastakkeiden sijainti.	6	6.	Pariston irrotus.	13
3.	Osien sijainti.	8	7.	Kaapelien reititys	39
4.	Emolevyn osien sijainti.	9	8.	Vaijerilukon paikka	43

Luku 1. Tärkeät turvaohjeet

Varoitus:

Lue huolellisesti kaikki tähän tuotteeseen liittyvät turvaohjeet, ennen kuin teet mitään tässä julkaisussa kuvattuja toimia. Uusimmat turvaohjeet ovat tämän tuotteen mukana toimitetussa *Turvaohjeet ja takuutiedot* -julkaisussa.

Turvaohjeiden tuntemus vähentää henkilövahinkojen ja tuotevaurioiden riskiä.

Luku 2. Esittely

Tässä oppaassa on tietoja asiakkaan vaihdettavissa olevien osien (CRU:t) vaihdosta.

Tämä julkaisu ei sisällä kaikkien osien vaihto-ohjeita. Koulutetun huoltohenkilöstön odotetaan toteuttavan kaapelien, kytkimien ja tiettyjen mekaanisten osien asennus- ja vaihtotoimet itsenäisesti ilman vaiheittaisia ohjeita.

Huomautus: Käytä vain Lenovon toimittamia osia.

Tässä oppaassa on ohjeita seuraavien osien asennuksesta ja/tai vaihdosta:

- paristo
- peitelevy
- virtalähde
- emolevy
- jäähdytyslevy
- kiintolevyasema
- optinen asema
- levykeasema
- muistimoduulit
- PCI-sovitin
- järjestelmän tuuletinmoduuli
- takaosan tuuletinmoduuli
- sisäinen kaiutin
- näppäimistö
- hiiri.

Muita tietolähteitä

Internet-yhteyden avulla saat käyttöösi uusimmat tietokoneen käyttöä koskevat tiedot Web-sivuilla.

Sivuilla ovat seuraavia tietoja:

- asiakkaan vaihdettavissa olevien osien irrotus- ja asennusohjeet
- videot asiakkaan vaihdettavissa olevien osien asennuksesta ja vaihdosta
- julkaisut
- vianmäärittystiedot
- osia koskevat tiedot
- noudettavat tiedostot ja ajurit
- linkkejä muihin hyödyllisiin tietolähteisiin
- tukipalvelupuhelinnumeroiden luettelo.

Nämä tiedot sisältävät sivut ovat osoitteessa
<http://www.lenovo.com/support>.

Staattiselle sähkölle herkkien laitteiden käsittely

Älä avaa uuden osan sisältävää staattiselta sähköltä suojaavaa pakettia, ennen kuin viallinen osa on poistettu tietokoneesta, ja olet valmis asentamaan uuden osan. Staattisesta sähköstä ei ole vaaraa ihmiselle, mutta se saattaa vioittaa tietokoneen osia.

Jotta välttäisit staattisen sähkön aiheuttamat vauriot, noudata seuraavia varotoimia käsitellessäsi laitteisto-osia ja muita tietokoneen osia:

- Vältä tarpeettomia liikkeitä. Liikkuminen kerää staattista sähkövarausta ympärillesi.
- Käsittele laitteisto-osia ja muita tietokoneen osia aina varovaisesti. Tartu sovitinkortteihin, muistimoduuleihin, emolevyihin ja suorittimiin aina niiden reunoista. Älä koske paljaisiin virtapiireihin tai liittimiin.
- Älä anna muiden henkilöiden koskea laitteisto-osiin tai muihin tietokoneen osiin.
- Ennen kuin vaihdat järjestelmään uuden osan, kosketa osan staattiselta sähköltä suojaavalla pakkauksella sovitinkorttipaikan metallista kantta tai tietokoneen maalaamatonta metallipintaa vähintään kahden sekunnin ajan. Tämä pienentää pakkauksen ja kehosi staattista varausta.
- Mikäli mahdollista, poista osa pakkauksestaan ja asenna se suoraan tietokoneeseen laskematta sitä välillä käsistäsi. Jos tämä ei onnistu, aseta osan staattiselta sähköltä suojaava pakkaus tasaiselle pinnalle ja osa pakkauksen päälle.
- Älä aseta osaa keskusyksikön kannen tai muun metallipinnan päälle.

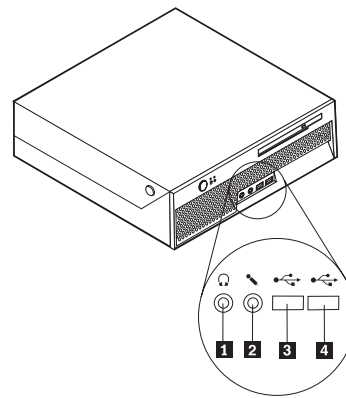
Osien sijainti

Tämä luku sisältää kuvia, joista käy ilmi tietokoneen erilaisten vastakkeiden, säätimien ja muiden osien sijainti.

Tietokoneen etulevyssä olevien merkkivalojen ja kytkimien sekä vastakkeiden ja porttien sijainnin.

Kuva 1 näyttää tietokoneen etuosassa olevien merkkivalojen ja kytkimien sekä vastakkeiden ja porttien sijainnin.

Huomautus: Kaikissa tietokonemalleissa ei ole seuraavassa kuvattuja vastakkeita ja portteja sekä säätimiä.



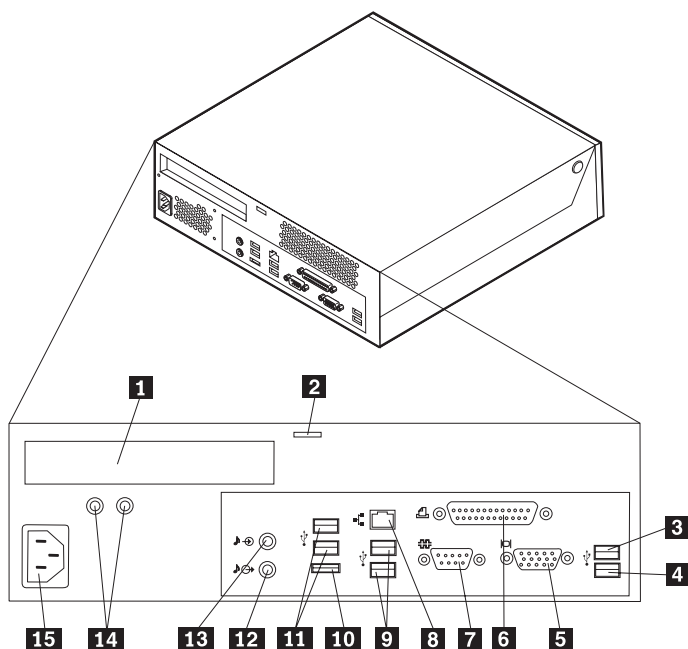
Kuva 1. Vastakkeet

- 1** Kuulokevastake
- 2** Mikrofonivastake

- 3** USB-portit (1)
- 4** USB-portit (2)

Tietokoneen takaosassa olevien vastakkeiden paikannus

Kuva 2 näyttää keskusyksikön takaosassa olevien vastakkeiden ja porttien sijainnin. Joissakin tietokoneen takalevyssä olevissa vastakkeissa on värikoodi, joka auttaa selvittämään kaapeleiden kytkentäpaikat.



Kuva 2. Vastakkeiden sijainti.

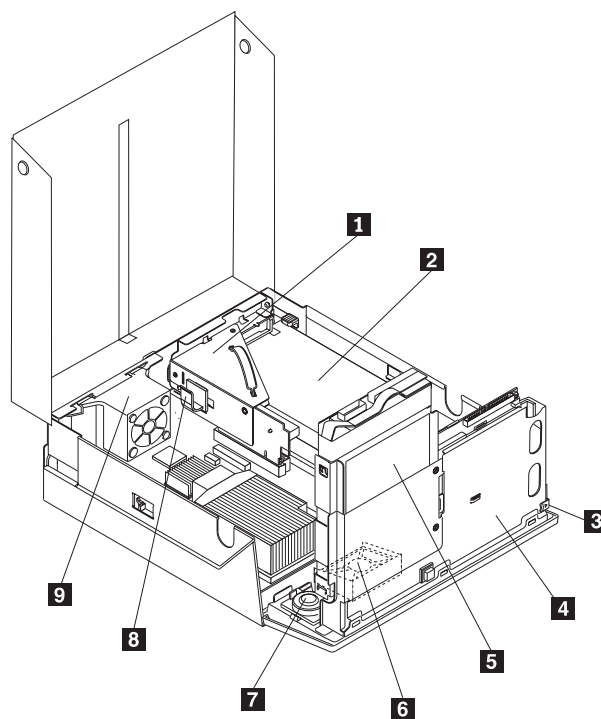
- | | | | |
|----------|------------------------------|-----------|------------------------------|
| 1 | PCI-sovittimen vastake | 9 | USB-portit |
| 2 | Vaijerilukon kiinnityslenkki | 10 | Ulkoisen SATA-aseman vastake |
| 3 | USB-portti | 11 | USB-portit |
| 4 | USB-portti | 12 | Ääni ulos -vastake |
| 5 | VGA-näyttimen vastake | 13 | Ääni sisään -vastake |
| 6 | Rinnakkaisportti | 14 | Virtalähteen merkivalot |
| 7 | Sarjaportti | 15 | Verkkojohdon vastake |
| 8 | Ethernet-vastake | | |

Vastake	Kuvaus
USB-portit	Näihin portteihin voidaan liittää USB (Universal Serial Bus) -väylää käyttäviä laitteita, esimerkiksi USB-liitäntäinen hiiri, näppäimistö, kuvanlukija tai kirjoitin. Jos käytössä on enemmän kuin kahdeksan USB-laitetta, voit hankkia USB-keskittimen, jonka avulla tietokoneeseen voidaan liittää useita USB-laitteita.
Ethernet-vastake	Tähän vastakkeeseen voidaan liittää lähiverkon (LAN) Ethernet-kaapeli. Huomautus: Tietokoneen käyttö FCC-luokan B (FCC Class B) rajoitusten mukaan edellyttää luokan 5 Ethernet-kaapelia.
Sarjaportti	Tähän vastakkeeseen voidaan liittää ulkoinen modeemi, sarjaporttia käyttävä kirjoitin tai jokin muu 9-nastaista sarjaporttia käyttävä laite.
Rinnakkaisportti	Tähän vastakkeeseen voidaan liittää rinnakkaisporttia käyttävä kirjoitin tai kuvanlukija tai muu 25-nastaista rinnakkaisporttia käyttävä laite.
Ääni sisään -vastake	Tämän vastakkeen avulla voidaan vastaanottaa ääntä ulkoisista äänilaitteista, kuten stereolaitteista. Kun ulkoinen äänilaite kytketään tietokoneeseen, kaapeli kytketään kulkemaan laitteen ääni ulos -vastakkeesta tietokoneen ääni sisään -vastakkeeseen.
Ääni ulos -vastake	Tämän vastakkeen kautta voidaan lähettää ääntä erillisiin laitteisiin, kuten aktiivistereokaiuttimiin, kuulokkeisiin, multimedianaäppäimistöihin, stereolaitteiston ääni sisään -vastakkeeseen tai muihin erillisiin äänityslaitteisiin.

Sisäisten osien sijainti

Keskusyksikön kannen avausohjeet ovat kohdassa ”Kannen avaus” sivulla 12.

Kuva 3 sivulla 8 näyttää osien sijainnin tietokoneessa.

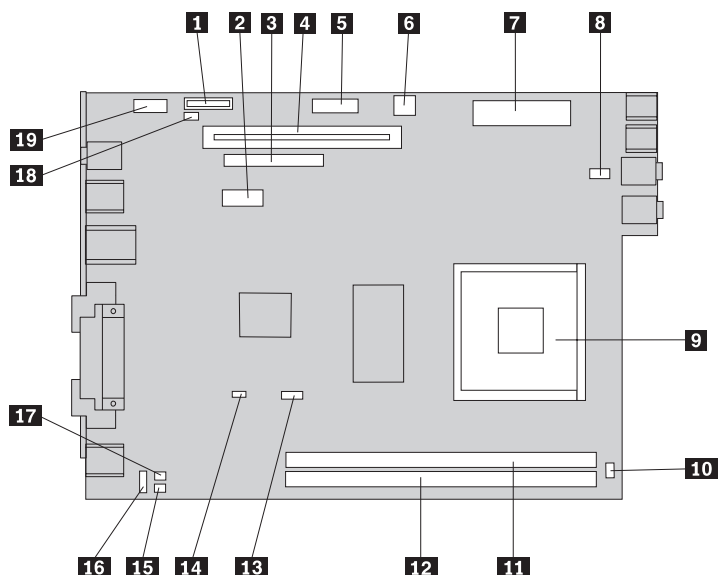


Kuva 3. Osien sijainti.

- | | | | |
|----------|---|----------|--------------------------|
| 1 | Optinen asema (esimerkiksi CD- tai DVD-asema) | 6 | Järjestelmän tuuletin |
| 2 | Virtalähde | 7 | Sisäinen kaiutin |
| 3 | Optisen aseman poistopainike | 8 | Kaapelinpuristin |
| 4 | Optinen asema | 9 | Takaosan tuuletinmoduuli |
| 5 | Kiintolevyasema | | |

Emolevyn osien sijainti

Kuva 4 näyttää osien sijainnin emolevyssä.



Kuva 4. Emolevyn osien sijainti.

- | | | | |
|-----------|-----------------------------------|-----------|--|
| 1 | Paristo | 11 | Muistimoduulin vastake 1 |
| 2 | SATA-kiintolevyaseman IDE-vastake | 12 | Muistimoduulin vastake 2 |
| 3 | Optisen aseman vastake | 13 | Suorittimen tuulettimen vastake |
| 4 | PCI-liitinkortin vastake | 14 | CMOS-muistin tyhjennyksen ja palautuksen hyppyjohdin |
| 5 | Etulevyn vastake | 15 | Lämpöanturin vastake |
| 6 | 12 V:n virtavastake | 16 | Takaosan tuulettimen vastake |
| 7 | Verkkojohdon vastake | 17 | KB- ja MS-vastake |
| 8 | Järjestelmän tuulettimen vastake | 18 | Kannen avauksen tunnistuskytkimen vastake |
| 9 | Suoritin | 19 | USB-portti |
| 10 | Sisäisen kaiuttimen vastake | | |

Luku 3. Lisävarusteiden asennus ja laitteiden vaihto

Tässä luvussa esitellään tietokoneeseen saatavana olevia lisävarusteita. Voit helposti laajentaa tietokoneen ominaisuuksia lisäämällä muistia, sovitinkortteja tai asemia. Kun asennat lisävarustetta, tutustu seuraavien ohjeiden lisäksi myös lisävarusteen mukana toimitettuihin ohjeisiin.

Huomio

Älä avaa tietokonetta tai yritä korjaustoimia, ennen kuin olet lukenut tietokoneen mukana toimitetun *Turvaohjeet ja takuutiedot* -julkaisun jakson "Tärkeät turvaohjeet". *Turvaohjeet ja takuutiedot* -julkaisun voi noutaa Web-osoitteesta <http://www.lenovo.com/support>.

Huomautus: Käytä vain Lenovon toimittamia osia

Ulkoisten lisävarusteiden asennus

Tietokoneeseen voi liittää esimerkiksi erilliset kaiuttimet, kirjoittimen ja kuvanlukijan. Fyysisen kytkennän lisäksi jotkin ulkoiset lisävarusteet edellyttävät myös ohjelmiston asennusta. Kun kytket erillistä lisävarustetta, paikanna käytettävä vastake kohdan "Tietokoneen takaosassa olevien vastakkeiden paikannus" sivulla 6 ja kohdan "Tietokoneen etulevyssä olevien vastakkeiden sijainti" sivulla 5 ohjeiden avulla. Asenna sitten laite ja mahdolliset ohjelmat tai ajurit lisävarusteen mukana toimitettujen ohjeiden mukaisesti.

Sisäisten lisävarusteiden asennus

Tärkeää

Lue kohta "Staattiselle sähkölle herkkien laitteiden käsittely" sivulla 4, ennen kuin avaat keskusyksikön kannen.

Kannen avaus

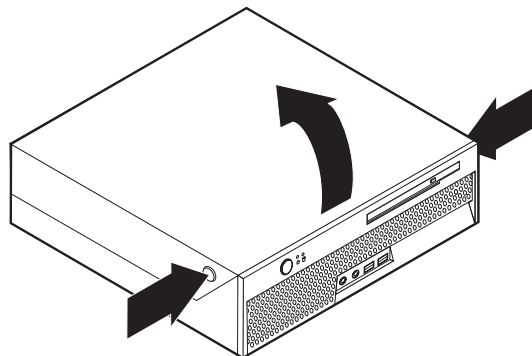
Tärkeää



Katkaise tietokoneesta virta ja anna tietokoneen jäähtyä 3–5 minuuttia ennen kuin irrotat kannen.

Voit avata keskusyksikön kannen seuraavasti:

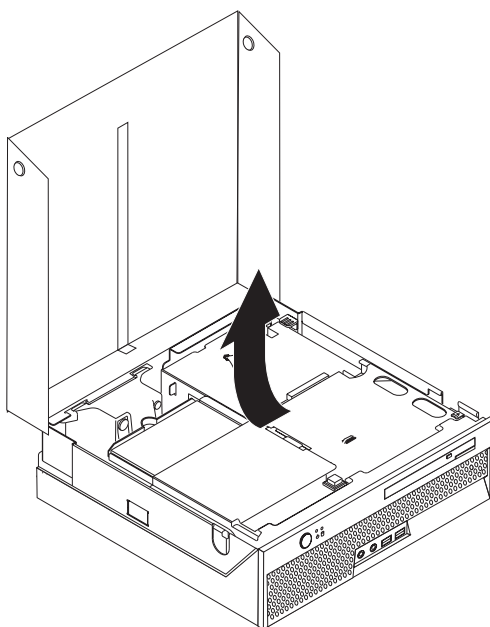
1. Poista asemista kaikki tallennusvälineet (levykkeet, CD-levyt ja nauhat), tee käyttöjärjestelmän lopputoimet ja katkaise sitten virta kaikista tietokoneeseen liitetyistä laitteista ja tietokoneesta.
2. Irrota verkkojohdot pistorasioista.
3. Irrota tietokoneeseen liitetyt kaapelit ja johdot. Näitä ovat kaikki keskusyksikköön liitetyt kaapelit ja johdot (verkkojohdot, siirräntäkaapelit ja muut kaapelit). Lisätietoja on kohdassa "Tietokoneen etulevyssä olevien vastakkeiden sijainti" sivulla 5 ja kohdassa "Tietokoneen takaosassa olevien vastakkeiden paikannus" sivulla 6.
4. Jos keskusyksikkö on jalustalla, irrota jalusta.
5. Poista mahdolliset kantta kiinni pitävät lukot.
6. Paina tietokoneen sivuilla olevia painikkeita ja avaa kansi kääntämällä sitä ylöspäin.



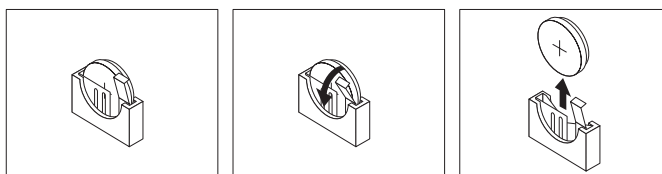
Kuva 5. Kannen kääntäminen

Pariston vaihto

1. Avaa tietokoneen kansi. Katso seuraava kohta: "Kannen avaus" sivulla 12.
2. Käännä asemapaikkakehikkoa ylöspäin, niin että saat emolevyn näkyviin.



3. Irrota PCI-liitinkortti. Lisätietoja on kohdassa "PCI-sovittimen vaihto" sivulla 28.
4. Poista vanha paristo.



Kuva 6. Pariston irrotus.

5. Paina uusi paristo paikalleen siten, että pariston pidike kiinnittää pariston paikalleen.

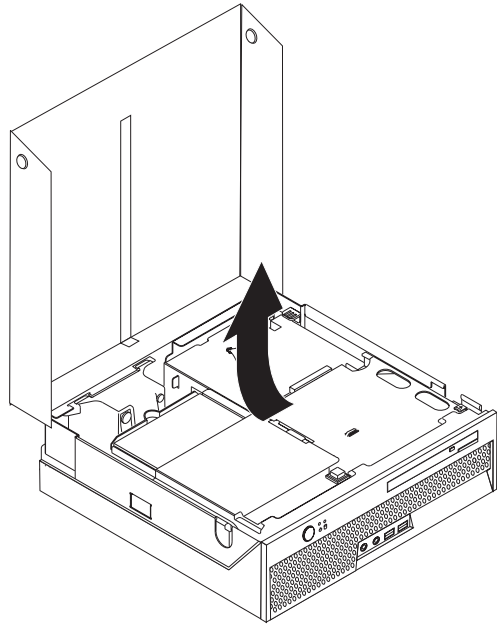
Virtalähteen vaihto

Huomio

Älä avaa tietokonetta tai yritä korjaustoimia, ennen kuin olet lukenut tietokoneen mukana toimitetun *Turvaohjeet ja takuutiedot* -julkaisun jakson "Tärkeät turvaohjeet". *Turvaohjeet ja takuutiedot* -julkaisun voi noutaa Web-osoitteesta <http://www.lenovo.com/support>.

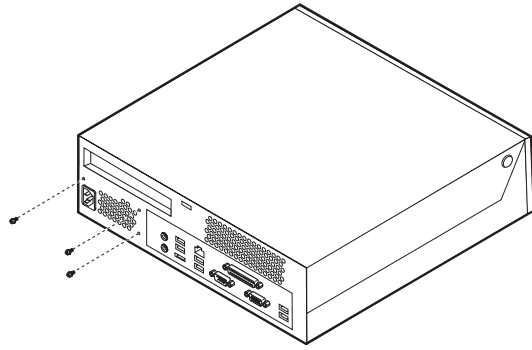
Tämä jakso sisältää virtalähteen vaihto-ohjeet.

1. Avaa tietokoneen kansi. Katso seuraava kohta: "Kannen avaus" sivulla 12.
2. Käännä asemapaikkakehikkoa ylöspäin, niin että saat virtalähteen näkyviin.

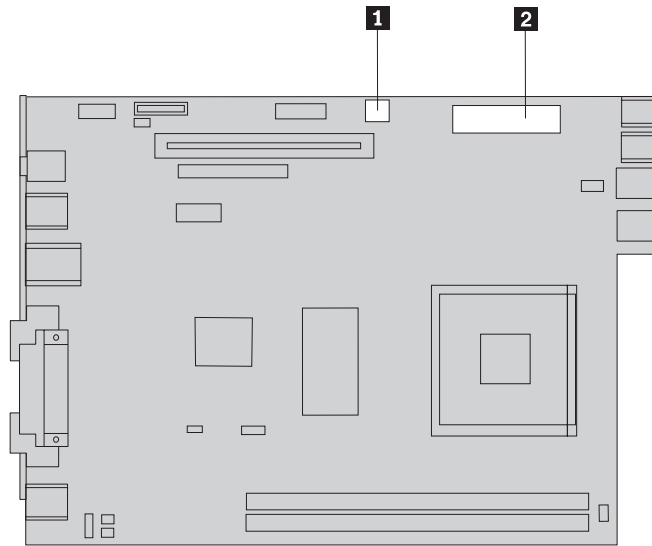


3. Irrota PCI-liitinkortti. Lisätietoja on kohdassa "PCI-sovittimen vaihto" sivulla 28.

4. Poista rungon takaosassa olevat virtalähteen kolme kiinnitysruuvia.

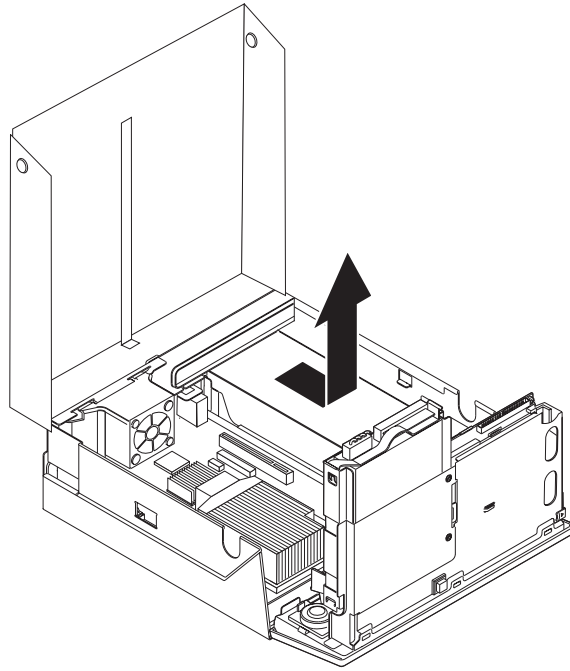


5. Irrota virtalähteen kaapelit emolevyn vastakkeista **1** ja **2** kaikista asemista.



6. Irrota virtalähteen kaapelit kaikista asemista.

7. Poista virtalähdeyksikkö tietokoneesta.



8. Asenna uusi virtalähdeyksikkö runkoon siten, että virtalähdeyksikössä olevat ruuvien reiät ovat kohdakkain rungossa olevien reikien kanssa.

Huomautus: Käytä vain Lenovon toimittamia ruuveja.

9. Kiinnitä virtalähdeyksikkö kiertämällä kolme kiinnitysruuvia rungon takalevyn läpi tiukasti virtalähdeyksikköön.
10. Tarkista, että tietokoneen takaosassa olevan jännitekytkimen asento on oikea. Tarvittaessa voit muuttaa kytkimen asentoa esimerkiksi kuulakärkikynällä.

Huomautus: Kaikissa tietokoneissa ei ole jännitekytkintä. Nämä tietokoneet valitsevat oikean jännitteen automaattisesti.

- Jos vaihtovirran jännite on 100–127 V, aseta jännitekytkin asentoon 115 V (115 volttia).
- Jos vaihtovirran jännite on 200–240 V, aseta jännitekytkin asentoon 230 V (230 volttia).

11. Liitä kaikki virtalähteen kaapelit takaisin paikoilleen asemiin ja emolevyyn.
12. Asenna PCI-liitinkortti takaisin paikalleen.
13. Siirry seuraavaan kohtaan: Luku 4, ”Osien asennuksen viimeistely”, sivulla 39.

Jäähdytyslevyn vaihto

Huomio

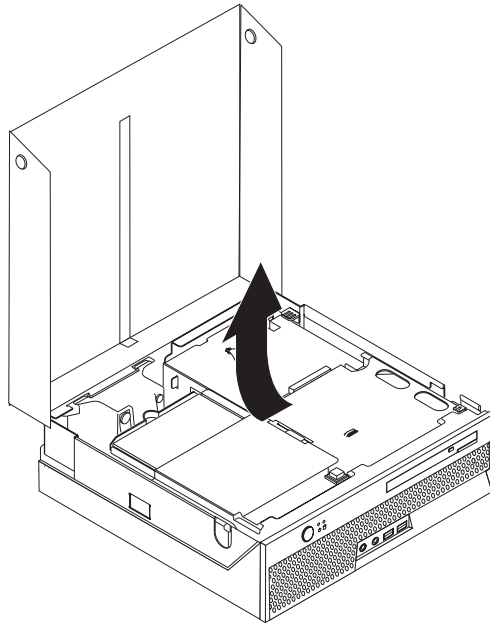
Älä avaa tietokonetta tai yritä korjaustoimia, ennen kuin olet lukenut tietokoneen mukana toimitetun *Turvaohjeet ja takuutiedot* -julkaisun jakson "Tärkeät turvaohjeet". *Turvaohjeet ja takuutiedot* -julkaisun voi noutaa Web-osoitteesta <http://www.lenovo.com/support>.

Tämä jakso sisältää jäähdytyslevyn vaihto-ohjeet.

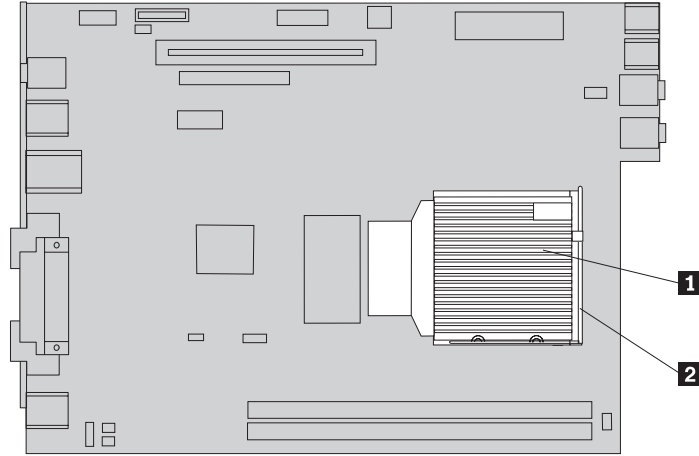
Tärkeää

Katkaise tietokoneesta virta vähintään tuntia ennen suorittimen irrotusta, jotta suorittimen ja jäähdytyslevyn välinen lämpöä johtava kerros ehtii jäähtyä.

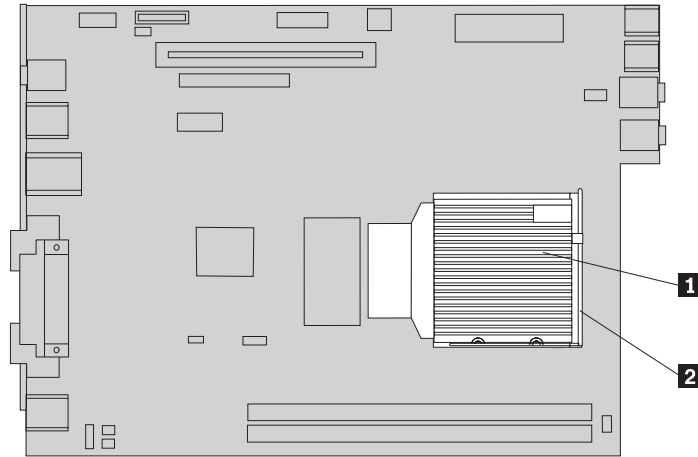
1. Avaa tietokoneen kansi. Katso seuraava kohta: "Kannen avaus" sivulla 12.
2. Käännä asemapaikkakehikkoa ylöspäin, niin että saat emolevyn näkyviin.



3. Paikanna emolevyssä oleva suorittimen tuulettimen vastake. Katso seuraava kohta: "Emolevyn osien sijainti" sivulla 9.
4. Irrota suorittimen tuulettimen kaapeli emolevystä.
5. Irrota jäähdytyslevy **1** emolevystä kääntämällä jäähdytyslevyn kiinnitysvipua **2**, kunnes se on yläasennossaan. Nosta jäähdytyslevy irti emolevystä.



6. Aseta uusi jäähdytyslevy **1** paikalleen ja kiinnitä se painamalla vipu **2** alas.



7. Kytke suorittimen tuulettimen kaapeli takaisin emolevyyn.
8. Siirry seuraavaan kohtaan: Luku 4, "Osien asennuksen viimeistely", sivulla 39.

Kiintolevyaseman vaihto

Huomio

Älä avaa tietokonetta tai yritä korjaustoimia, ennen kuin olet lukenut tietokoneen mukana toimitetun *Turvaohjeet ja takuutiedot* -julkaisun jakson "Tärkeät turvaohjeet". *Turvaohjeet ja takuutiedot* -julkaisun voi noutaa Web-osoitteesta <http://www.lenovo.com/support>.

Tämä jakso sisältää kiintolevyaseman vaihto-ohjeet.

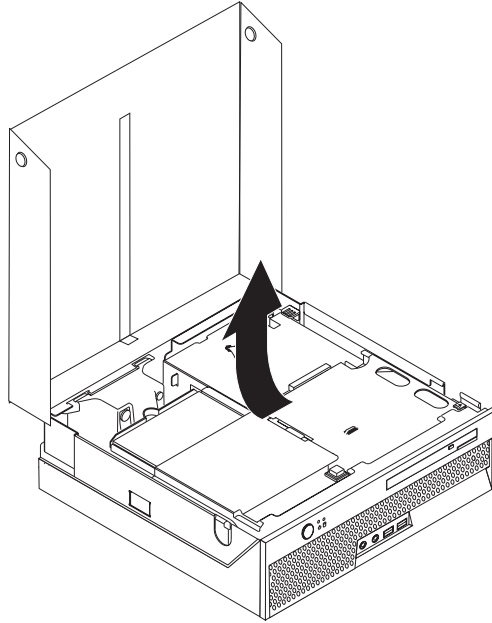
Tärkeää

Saat uuden kiintolevyaseman mukana myös *elvytys-CD-tietolevyjä*. *Elvytys-CD-tietolevyjen* avulla voit palauttaa tietokoneen kiintolevyn sisällön tietokoneen toimitusajankohdan mukaiseksi. Lisätietoja esiasennetun ohjelmiston elvytyksestä on *Käyttöoppaan* sisältämissä ohjelmien elvytysohjeissa.

Voit vaihtaa kiintolevyn seuraavasti:

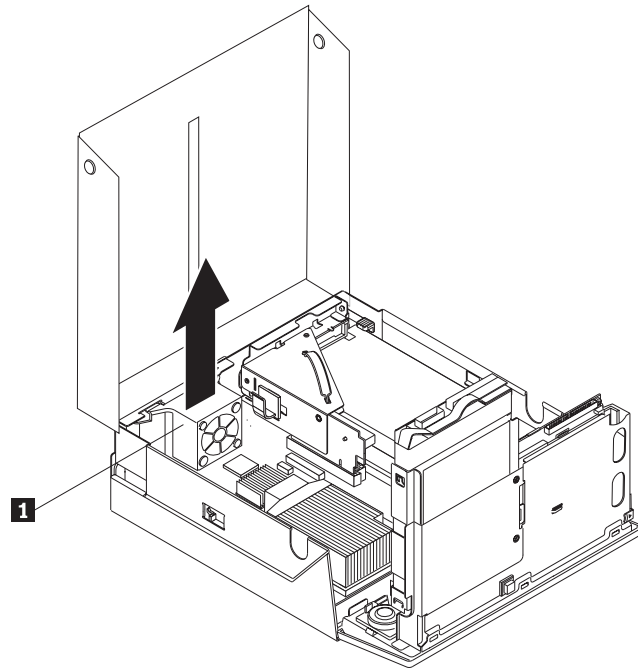
1. Avaa tietokoneen kansi. Katso seuraava kohta: "Kannen avaus" sivulla 12.

2. Käännä asemapaikkakehikkoa ylöspäin, niin että saat kiintolevyaseman näkyviin.



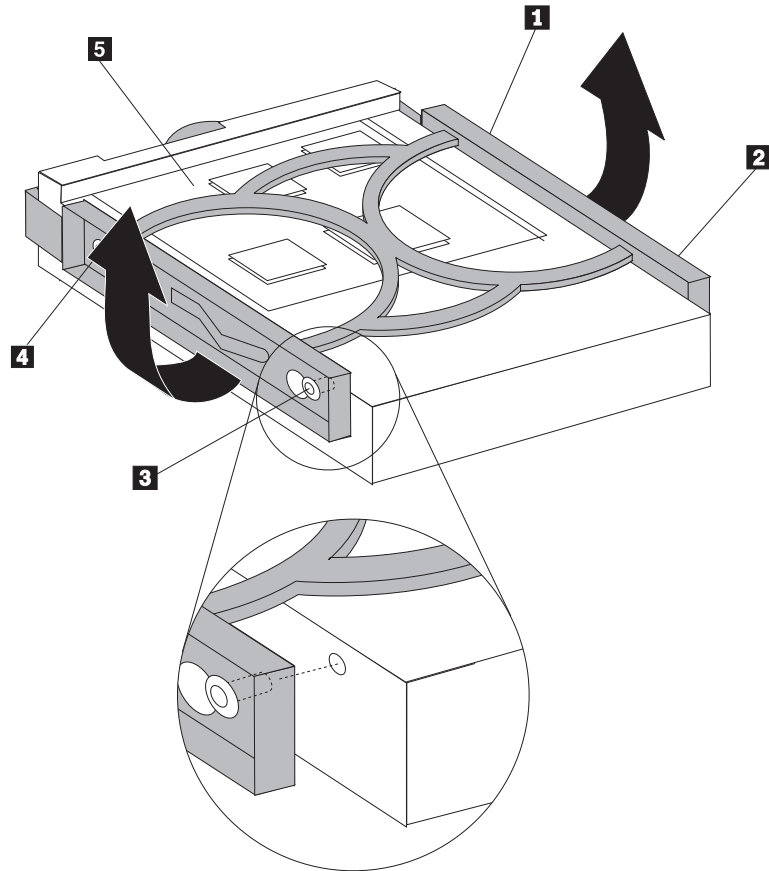
3. Irrota liitäntä- ja virtakaapelit kiintolevyaseman takaosasta.

4. Poista kiintolevyasema pidikkeineen asemapaikasta nostamalla sitä ylöspäin.



5. Irrota viallinen kiintolevyasema sinisestä pidikkeestä taivuttamalla pidikettä sen verran, että saat aseman työnnettyksi irti.

6. Aseta uusi kiintolevyasema siniseen pidikkeeseen taivuttamalla pidikettä ja kohdistamalla pidikkeen nastat **1** - **4** kiintolevyaseman reikiin. Älä kosketa kiintolevyaseman pohjassa olevaa piirilevyä **5**.



7. Asenna uusi kiintolevyasema asemapaikkaan siten, että se napsahtaa paikalleen.
8. Kytke liitäntä- ja virtakaapelit kiintolevyaseman takaosaan.
9. Siirry seuraavaan kohtaan: Luku 4, "Osien asennuksen viimeistely", sivulla 39.

Optisen aseman vaihto

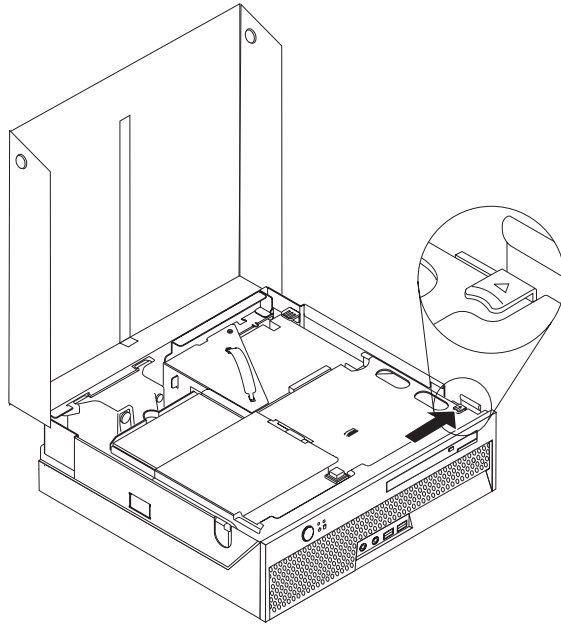
Huomio

Älä avaa tietokonetta tai yritä korjauksia, ennen kuin olet lukenut tietokoneen mukana toimitetun *Turvaohjeet ja takuutiedot* -julkaisun jakson "Tärkeät turvaohjeet". *Turvaohjeet ja takuutiedot* -julkaisun voi noutaa Web-osoitteesta <http://www.lenovo.com/support>.

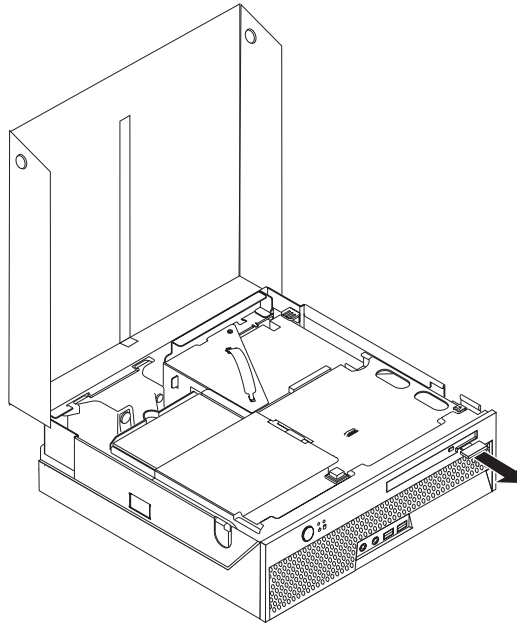
Tämä jakso sisältää optisen aseman vaihto-ohjeet.

1. Avaa tietokoneen kansi. Katso seuraava kohta: "Kannen avaus" sivulla 12.

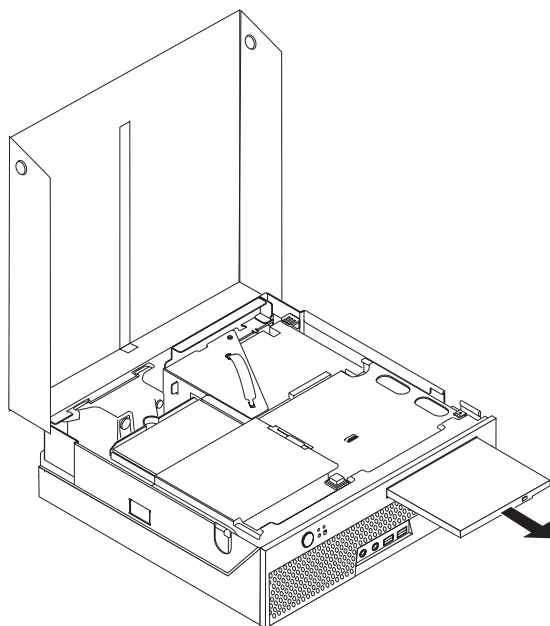
2. Paina optisen aseman avauspainiketta.



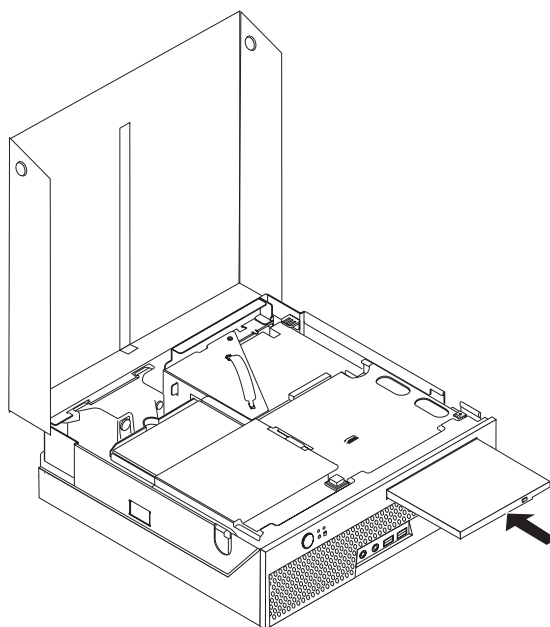
3. Vedä poistovivusta.



4. Liu'uta optinen asema ulos tietokoneesta.



5. Asenna uusi optinen asema asemapaikkaan niin, että se lukittuu paikalleen.



6. Siirry seuraavaan kohtaan: Luku 4, "Osien asennuksen viimeistely", sivulla 39.

Muistimoduulin vaihto

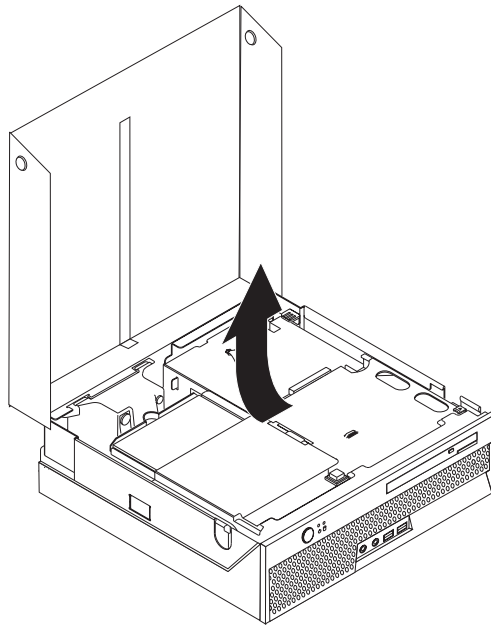
Huomio

Älä avaa tietokonetta tai yritä korjaustoimia, ennen kuin olet lukenut tietokoneen mukana toimitetun *Turvaohjeet ja takuutiedot* -julkaisun jakson "Tärkeät turvaohjeet". *Turvaohjeet ja takuutiedot* -julkaisun voi noutaa Web-osoitteesta <http://www.lenovo.com/support>.

Tämä jakso sisältää muistimoduulin vaihto-ohjeet.

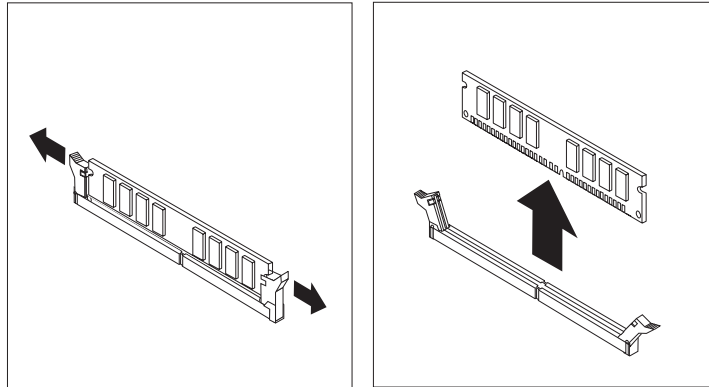
Huomautus: Tietokoneeseen voi asentaa kaksi muistimoduulia.

1. Avaa tietokoneen kansi. Katso seuraava kohta: "Kannen avaus" sivulla 12.
2. Käännä asemapaikkakehikko ylöspäin, niin että saat emolevyn näkyviin.

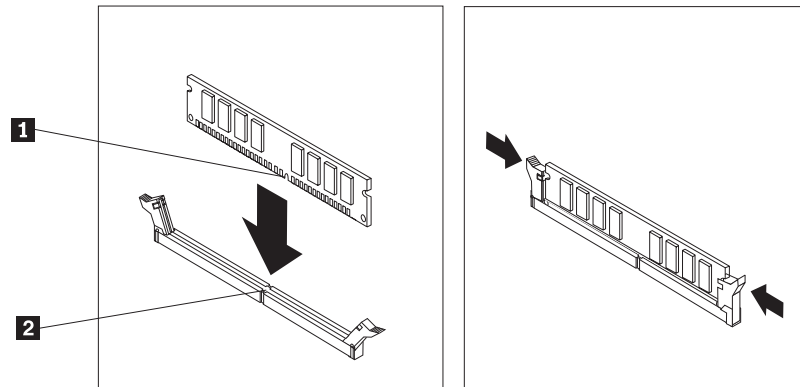


3. Poista kaikki muistivastakkeiden tiellä olevat osat.

4. Irrota vaihdettava muistimoduuli avaamalla jousipidikkeet kuvassa esitetyllä tavalla.



5. Aseta korvaava muistimoduuli muistivastakkeen yläpuolelle. Varmista, että muistimoduulin kohdistusura **1** on kohdakkain emolevyn vastakkeessa olevan ohjausulokkeen **2** kanssa. Paina muistimoduulia suoraan alaspäin vastakkeeseen, kunnes pidikkeet sulkeutuvat.



6. Siirry seuraavaan kohtaan: Luku 4, "Osien asennuksen viimeistely", sivulla 39.

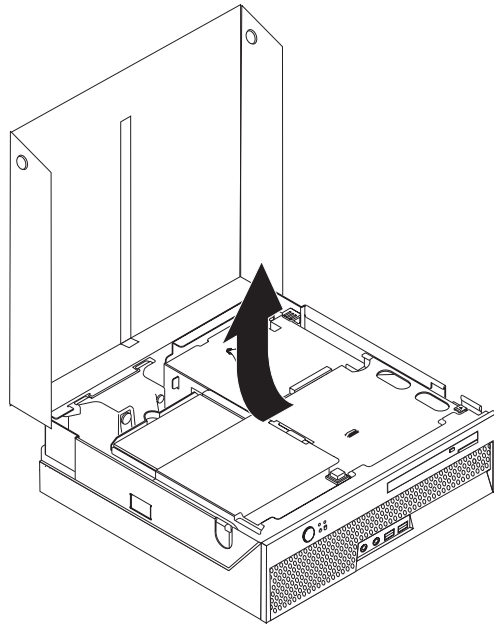
PCI-sovittimen vaihto

Huomio

Älä avaa tietokonetta tai yritä korjaustoimia, ennen kuin olet lukenut tietokoneen mukana toimitetun *Turvaohjeet ja takuutiedot* -julkaisun jakson "Tärkeät turvaohjeet". *Turvaohjeet ja takuutiedot* -julkaisun voi noutaa Web-osoitteesta <http://www.lenovo.com/support>.

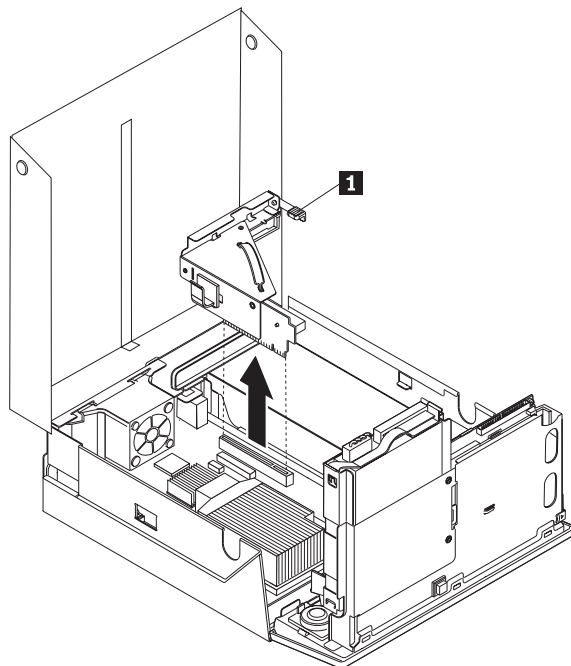
Tämä jakso sisältää PCI-sovitinkortin vaihto-ohjeet.

1. Avaa tietokoneen kansi. Katso seuraava kohta: "Kannen avaus" sivulla 12.
2. Käännä asemapaikkakehikko ylöspäin, niin että saat emolevyn näkyviin.

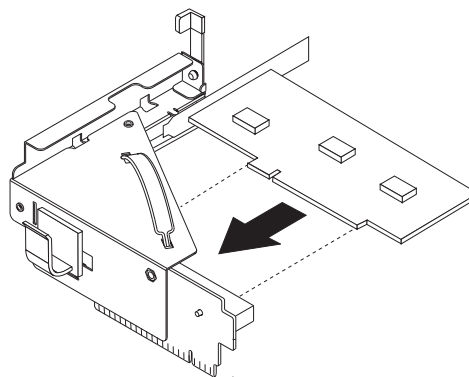


3. Paikanna kaapelinpuristin. Katso seuraava kohta: "Sisäisten osien sijainti" sivulla 7.
4. Irrota kaikki kaapelit kaapelinpuristimesta, joka on kiinnitetty PCI-liitinkorttiin.

5. Poista PCI-liitinkortti tietokoneesta vetämällä sinistä kahvaa **1** ylöspäin.



6. Käännä sovitinkorttien lukitussalpa ylöspäin ja irrota viallinen sovitinkortti.
7. Poista uusi sovitinkortti staattiselta sähköltä suojaavasta pakkauksesta.
8. Asenna uusi sovitinkortti PCI-liitinkortin asianmukaiseen laajennusvastakkeeseen.



9. Lukitse sovitinkortti paikalleen kääntämällä sovitinkorttien lukitussalpa alas.
10. Asenna PCI-liitinkortti takaisin emolevyyn.
11. Siirry seuraavaan kohtaan: Luku 4, "Osien asennuksen viimeistely", sivulla 39.

Järjestelmän tuulettimen vaihto

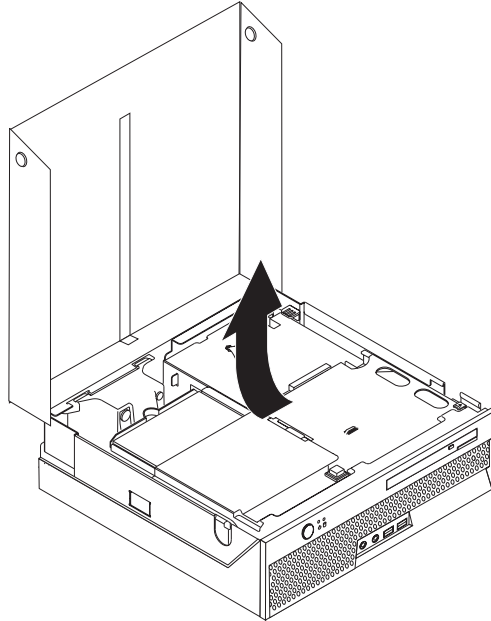
Huomio

Älä avaa tietokonetta tai yritä korjaustoimia, ennen kuin olet lukenut tietokoneen mukana toimitetun *Turvaohjeet ja takuutiedot* -julkaisun jakson "Tärkeät turvaohjeet". *Turvaohjeet ja takuutiedot* -julkaisun voi noutaa Web-osoitteesta <http://www.lenovo.com/support>.

Tämä jakso sisältää järjestelmän tuulettimen vaihto-ohjeet.

1. Avaa tietokoneen kansi. Katso seuraava kohta: "Kannen avaus" sivulla 12.

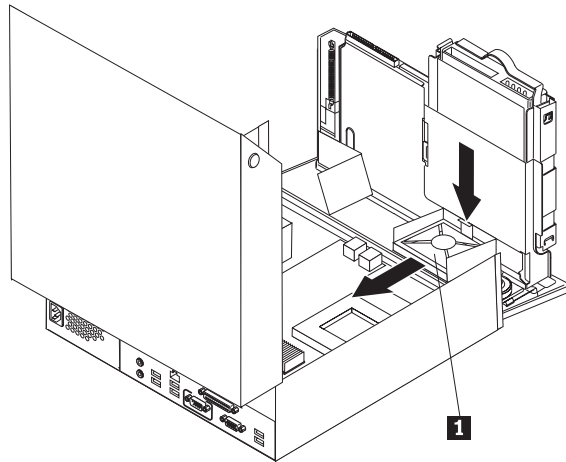
2. Käännä asemapaikkakehikko ylöspäin niin, että saat järjestelmän tuulettimen näkyviin.



3. Paikanna järjestelmän tuuletinmoduuli. Katso seuraava kohta: "Sisäisten osien sijainti" sivulla 7.
4. Irrota järjestelmän tuulettimen kaapeli emolevystä. Katso seuraava kohta: "Emolevyn osien sijainti" sivulla 9.

Huomautus: Merkitse muistiin järjestelmän tuulettimen liitäntäkaapelin sijainti, kun irrotat kaapelia emolevystä.

5. Paina järjestelmän tuulettimen etupuolella ylhäällä olevaa kielekettä.
6. Irrota järjestelmän tuuletin **1** liu'uttamalla kielekkeet ulos sivuaukoista ja nostamalla tuuletin irti.



7. Asenna uusi järjestelmän tuuletin paikalleen ja kytke sen kaapeli emolevyyn.
8. Siirry kohtaan Luku 4, "Osien asennuksen viimeistely", sivulla 39.

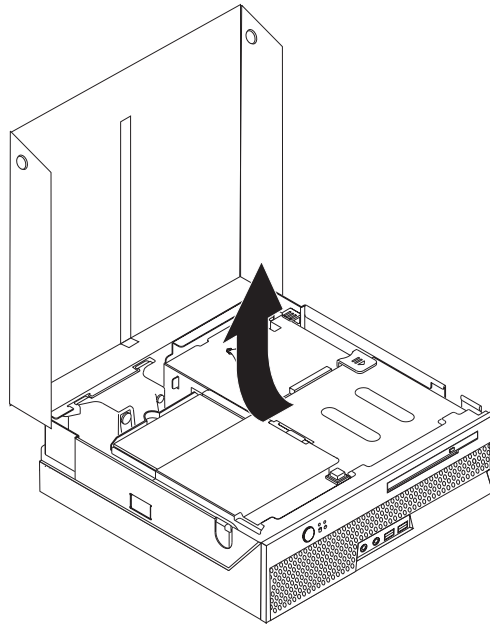
Takaosan tuuletinmoduulin vaihto

Huomio

Älä avaa tietokonetta tai yritä korjaustoimia, ennen kuin olet lukenut tietokoneen mukana toimitetun *Turvaohjeet ja takuutiedot* -julkaisun jakson "Tärkeät turvaohjeet". *Turvaohjeet ja takuutiedot* -julkaisun voi noutaa Web-osoitteesta <http://www.lenovo.com/support>.

Tämä jakso sisältää takaosan tuuletinmoduulin vaihto-ohjeet.

1. Avaa tietokoneen kansi. Katso seuraava kohta: "Kannen avaus" sivulla 12.
2. Käännä asemapaikkakehikkoa ylöspäin niin, että saat takaosan tuuletinmoduulin näkyviin.

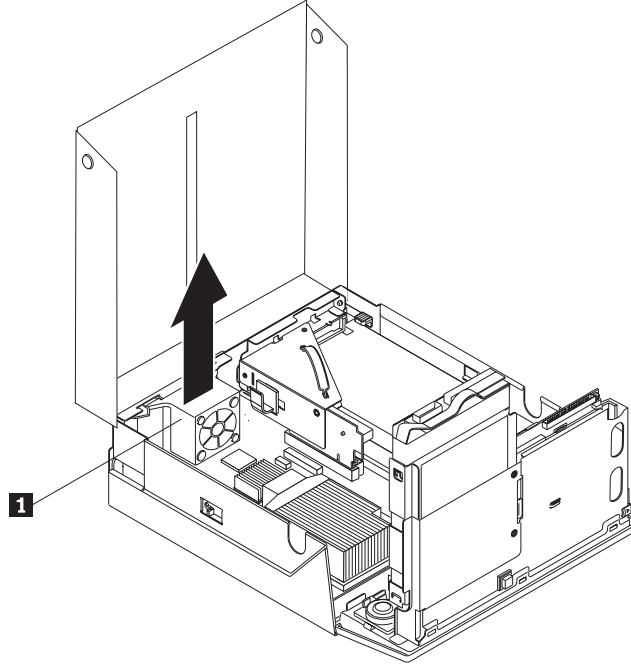


3. Paikanna takaosan tuuletinmoduuli. Katso seuraava kohta: "Sisäisten osien sijainti" sivulla 7.

4. Irrota takaosan tuulettimen kaapeli emolevystä. Katso seuraava kohta: "Emolevyn osien sijainti" sivulla 9.

Huomautus: Merkitse muistiin takaosan tuulettimen liitäntäkaapelin sijainti, kun irrotat kaapelia emolevystä.

5. Nosta takaosan tuuletinmoduuli irti urista **1**.



6. Asenna uusi takaosan tuuletinmoduuli paikalleen ja kytke takaosan tuulettimen kaapeli emolevyyne.
7. Siirry seuraavaan kohtaan: Luku 4, "Osien asennuksen viimeistely", sivulla 39.

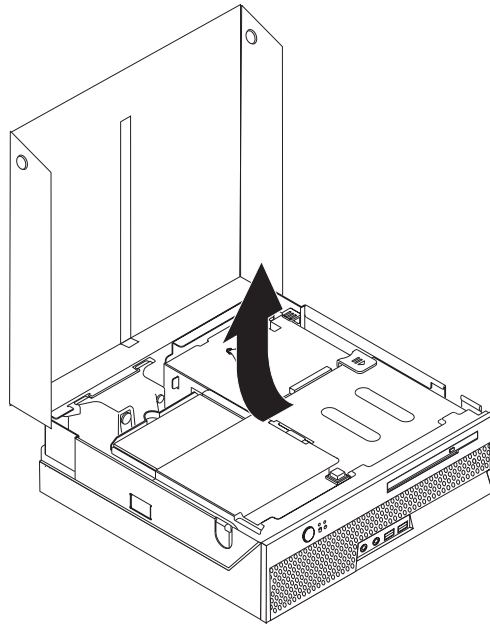
Sisäisen kaiuttimen vaihto

Huomio

Älä avaa tietokonetta tai yritä korjaustoimia, ennen kuin olet lukenut tietokoneen mukana toimitetun *Turvaohjeet ja takuutiedot* -julkaisun jakson "Tärkeät turvaohjeet". *Turvaohjeet ja takuutiedot* -julkaisun voi noutaa Web-osoitteesta <http://www.lenovo.com/support>.

Tämä jakso sisältää sisäisen kaiuttimen vaihto-ohjeet.

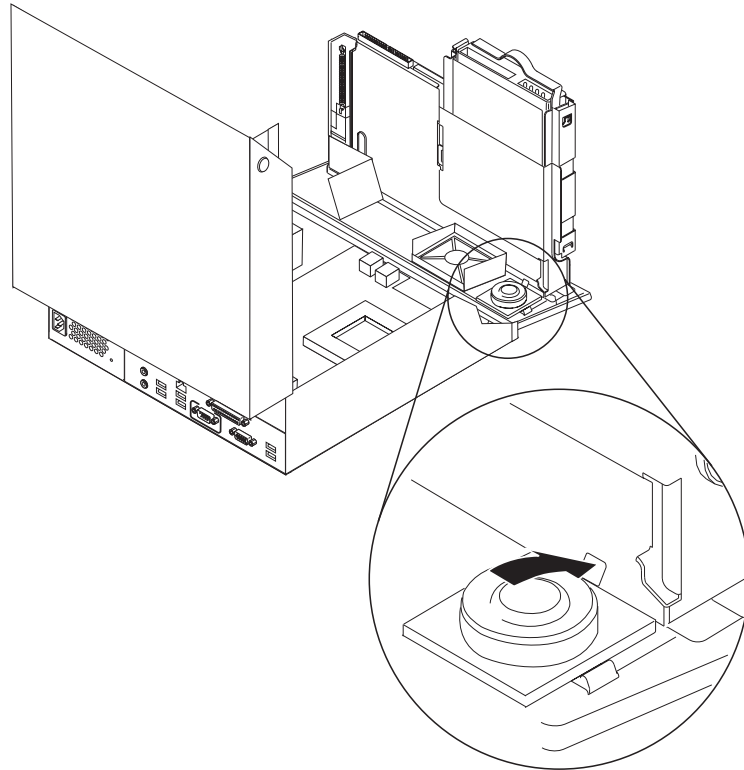
1. Avaa tietokoneen kansi. Katso seuraava kohta: "Kannen avaus" sivulla 12.
2. Käännä asemapaikkakehikkoa ylöspäin, niin että saat kaiuttimen vastakkeen näkyviin.



3. Paikanna emolevyssä oleva kaiuttimen vastake. Katso seuraava kohta: "Emolevyn osien sijainti" sivulla 9.
4. Irrota kaiuttimen kaapeli emolevystä.

5. Paina kuvassa näkyvää metallikielekettä ja nosta kaiutin pois tietokoneesta.

Huomautus: Tarvittaessa voit käyttää apuna tasakärkistä ruuvitalttaa. Irrota kaiutin varovasti metallikielekkeistä, jotka lukitsevat sen paikalleen.



6. Kohdista uuden kaiuttimen pohja metallikielekkeisiin. Tartu kaiuttimen yläosaan ja painele kaiutinta alaspäin, kunnes se napsahtaa paikalleen.
7. Kytke kaiuttimen kaapeli emolevyyn. Katso seuraava kohta: "Emolevyn osien sijainti" sivulla 9.
8. Siirry seuraavaan kohtaan: Luku 4, "Osien asennuksen viimeistely", sivulla 39.

Näppäimistön vaihto

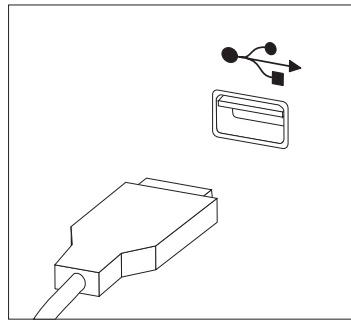
Huomio

Älä avaa tietokonetta tai yritä korjaustoimia, ennen kuin olet lukenut tietokoneen mukana toimitetun *Turvaohjeet ja takuutiedot* -julkaisun jakson "Tärkeät turvaohjeet". *Turvaohjeet ja takuutiedot* -julkaisun voi noutaa Web-osoitteesta <http://www.lenovo.com/support>.

Tämä jakso sisältää näppäimistön vaihto-ohjeet.

1. Poista asemista kaikki tallennusvälineet (levykkeet, CD-levyt ja nauhat), tee käyttöjärjestelmän lopputoimet ja katkaise virta kaikista tietokoneeseen liitetyistä laitteista.
2. Irrota verkkojohdot pistorasioista.
3. Paikanna näppäimistön vastake.

Huomautus: Näppäimistö saattaa olla liitetty USB-vastakkeeseen. Katso liitännän mukaan lisätietoja kohdasta "Tietokoneen takaosassa olevien vastakkeiden paikannus" sivulla 6 tai "Tietokoneen etulevyssä olevien vastakkeiden sijainti" sivulla 5.



4. Irrota viallisen näppäimistön kaapeli tietokoneesta.
5. Kytke uusi näppäimistö tietokoneessa olevaan soveltuvaan vastakkeeseen.
6. Siirry seuraavaan kohtaan: Luku 4, "Osien asennuksen viimeistely", sivulla 39.

Hiiren vaihto

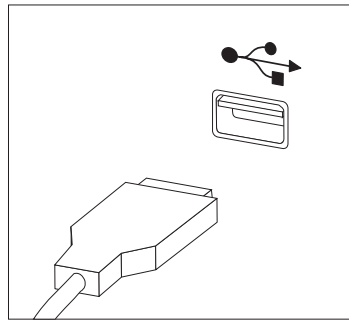
Huomio

Älä avaa tietokonetta tai yritä korjaustoimia, ennen kuin olet lukenut tietokoneen mukana toimitetun *Turvaohjeet ja takuutiedot* -julkaisun jakson ”Tärkeät turvaohjeet”. *Turvaohjeet ja takuutiedot* -julkaisun voi noutaa Web-osoitteesta <http://www.lenovo.com/support>.

Tämä jakso sisältää hiiren vaihto-ohjeet.

1. Poista asemista kaikki tallennusvälineet (levykkeet, CD-levyt ja nauhat), tee käyttöjärjestelmän lopputoimet ja katkaise virta kaikista tietokoneeseen liitetyistä laitteista.
2. Irrota verkkojohdot pistorasioista.
3. Paikanna hiiren vastake.

Huomautus: Hiiri saattaa olla liitetty USB-vastakkeeseen. Katso liitännän mukaan lisätietoja kohdasta ”Tietokoneen takaosassa olevien vastakkeiden paikannus” sivulla 6 tai ”Tietokoneen etulevyssä olevien vastakkeiden sijainti” sivulla 5.



4. Irrota viallisen hiiren kaapeli tietokoneesta.
5. Kytke uusi hiiri tietokoneessa olevaan soveltuvaan vastakkeeseen.
6. Siirry seuraavaan kohtaan: Luku 4, ”Osien asennuksen viimeistely”, sivulla 39.

Luku 4. Osien asennuksen viimeistely

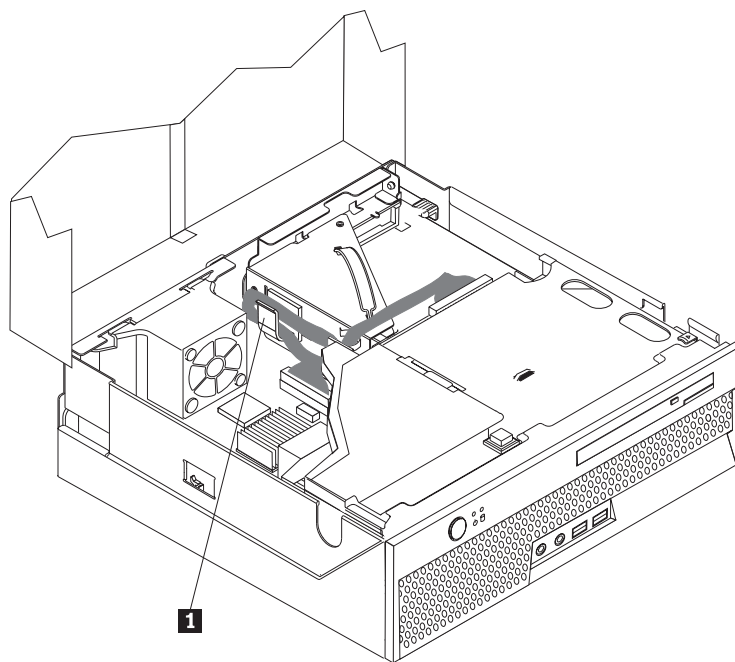
Vaihto-osien asennuksen jälkeen keskusyksikön kansi on suljettava ja asennuksen ajaksi irrotetut kaapelit ja johdot (kuten puhelinkaapeli ja verkkojohto) on kytkettävä takaisin paikoilleen. Joidenkin osien asennuksen jälkeen BIOS-asetusohjelman päivittyneet tiedot on vahvistettava. Lisätietoja on tämän tuotteen *Käyttöoppaan* jaksossa "BIOS-asetusohjelman käyttö".

Päätä asennus seuraavasti:

1. Varmista, että kaikki asennusta varten irrotetut osat on asennettu oikein takaisin ja ettei tietokoneen sisään ole jäänyt työkaluja tai irtonaisia ruuveja. Lisätietoja osien sijainnista on kohdassa "Sisäisten osien sijainti" sivulla 7.
2. Varmista, että kaapelit ovat kunnolla paikoillaan kaaplepidikkeessä **1**, ennen kuin kiinnität tietokoneen kannen paikalleen. Lisätietoja on kohdassa Kuva 7.

Tärkeää

Sijoita kaikki virtakaapelit siten, etteivät ne aiheuta toimintahäiriöitä asemapaikkakehikon laitteissa. Estä kaapeleita takertumasta tietokoneen kotelon saranoihin ja reunoihin.



Kuva 7. Kaapelien reititys

3. Laske asemapaikkakehikko paikalleen ja sulje asemien lukitussalvat. Muutoin keskusyksikön kantta ei voi sulkea.
4. Sulje tietokoneen kansi.
5. Jos kannessa on lukko, lukitse kansi.

6. Kytke tietokoneen ulkoiset kaapelit ja verkkojohdot takaisin tietokoneeseen. Katso seuraava kohta: "Tietokoneen takaosassa olevien vastakkeiden paikannus" sivulla 6.
7. Voit päivittää kokoonpanon *Käyttöoppaan* sisältämien BIOS-asetusohjelman aloitusta koskevien ohjeiden avulla.

Huomautus: Useimmissa maissa Lenovo edellyttää viallisten asiakkaan vaihdettavissa olevien osien palauttamista. Lisätietoja tästä tulee osan mukana tai muutaman päivän kuluttua osan saapumisesta.

Tietokoneen elvytys automaattisten käynnistystestien tai BIOSin päivityksen häiriöistä

Jos tietokoneesta katkeaa virta POST- tai BIOS-ohjelman päivityksen (flash-muistin päivityksen) aikana, tietokone ei ehkä käynnisty sen jälkeen oikein. Tällöin voit elvyttää tietokoneen flash-muistin seuraavasti (tätä kutsutaan myös käynnistysloikkoelvytykseksi):

1. Katkaise virta keskusyksiköstä ja kaikista siihen liitetyistä laitteista, kuten kirjoittimista, näyttimistä ja erillisistä asemista.
2. Irrota verkkojohdot pistorasioista ja avaa tietokoneen kansi. Katso seuraava kohta: "Kannen avaus" sivulla 12.
3. Ota emolevy esiin.
4. Paikanna emolevyssä oleva CMOS-muistin tyhjennyksen ja palautuksen hyppyjohdin. Katso seuraava kohta: "Emolevyn osien sijainti" sivulla 9.
5. Irrota mahdolliset kaapelit, jotka estävät pääsemästä käsiksi CMOS-muistin tyhjennyksen ja palautuksen hyppyjohtimeen.
6. Siirrä hyppyjohdin normaaliasennosta (nastat 1 ja 2) huoltoasentoon (nastat 2 ja 3).
7. Asenna PCI-liitinkortti takaisin paikalleen, jos olet irrottanut sen.
8. Sulje tietokoneen kansi ja kytke irrottamasi kaapelit takaisin paikoilleen.
9. Kytke keskusyksikön ja näyttimen verkkojohdot pistorasiaan.
10. Aseta automaattisten käynnistystestien (POST) ja BIOSin päivityslevyke (flash-päivityslevyke) asemaan A ja kytke virta tietokoneeseen ja näyttimeen.
11. Elvytys kestää 2–3 minuuttia. Tänä aikana järjestelmä antaa useita äänimerkkejä. Kun päivitys on päättynyt, kuvaruudussa ei näy mitään, merkkiäänät lakkaavat ja tietokoneen virta katkeaa automaattisesti. Poista levyke levykeasemasta.
12. Toista vaiheet 2–5.
13. Siirrä CMOS-muistin tyhjennyksen ja palautuksen hyppyjohdin takaisin alkuperäiseen asentoonsa.
14. Asenna PCI-liitinkortti takaisin paikalleen, jos olet irrottanut sen.
15. Sulje tietokoneen kansi ja kytke irrottamasi kaapelit takaisin paikoilleen.
16. Käynnistä käyttöjärjestelmä uudelleen kytkemällä tietokoneeseen virta.

Laiteajurien hankinta

Voit noutaa muiden käyttöjärjestelmien kuin esiasennetun käyttöjärjestelmän laiteajurit Web-osoitteesta <http://www.lenovo.com/support/>. Laiteajurien asennusohjeet ovat ajurien mukana toimitetuissa README-tiedostoissa.

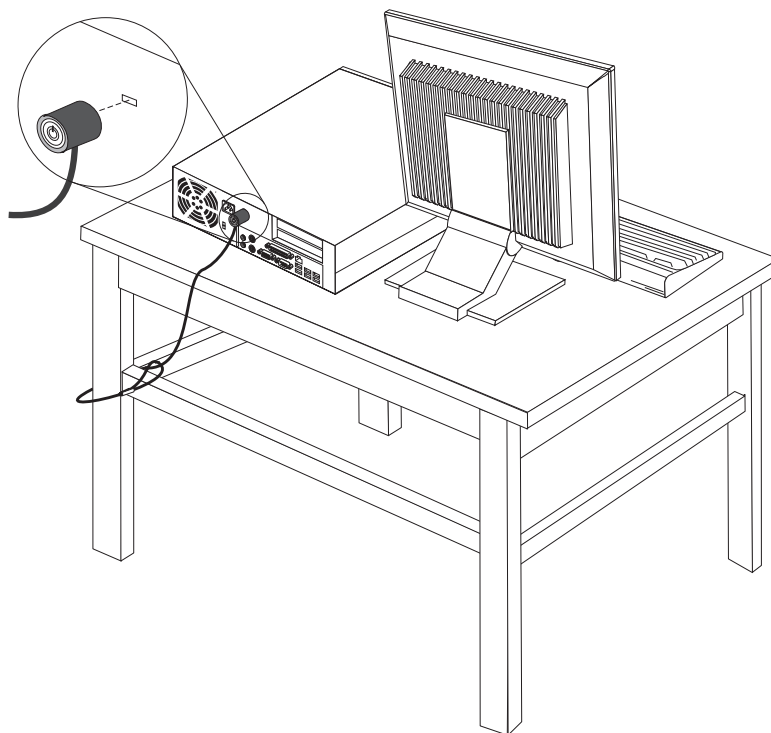
Luku 5. Suojusominaisuudet

Saatavilla on useita lukitusvarusteita, joiden avulla tietokone voidaan suojata varkauksilta ja luvattomalta käytöltä. Fyysisen lukituslaitteen lisäksi käytettävissä on myös ohjelmallisesti toteutettu lukitusmenetelmä, joka estää tietokoneen luvattoman käytön: ohjelma lukitsee näppäimistön ja vapauttaa sen vasta, kun oikea salasana on annettu.

Varmista turvavaijeria asentaessasi, ettei se sotkeudu tietokoneen johtoihin.

Vaijerilukko

Tietokone voidaan kytkeä pöytään tai muuhun irtaimeen kalustukseen vaijerilukon avulla. Vaijerilukko kiinnitetään tietokoneen takaosassa olevaan reikään, ja sitä käytetään avaimella. Katso seuraava kohta: Kuva 8. Vaijerilukko lukitsee myös tietokoneen kannen avauspainikkeet. Samantyyppinen vaijerilukko on käytössä monissa kannettavissa tietokoneissa. Vaijerilukon voi tilata suoraan Lenovolta. Siirry osoitteeseen <http://www.lenovo.com/support/> ja hae sanaa *Kensington*.



Kuva 8. Vaijerilukon paikka

Suojaus salasanan avulla

Voit estää tietokoneen luvattoman käytön asettamalla BIOS-asetusohjelman (Setup Utility) avulla salasanan. Kun tietokoneeseen kytketään virta, tietokone vapauttaa näppäimistön normaaliin käyttöön vasta, kun käyttäjä on antanut oikean salasanan.

Jatkotoimet

- Jos haluat asentaa tai poistaa muita lisävarusteita, siirry kyseistä lisävarustetta käsittelevään kohtaan.
- Voit tehdä asennuksen valmiiksi toteuttamalla seuraavassa jaksossa kuvatut toimet: Luku 4, "Osien asennuksen viimeistely", sivulla 39.

Liite. Huomioon otettavaa

Lenovo ei ehkä tarjoa tässä julkaisussa mainittuja koneita, palveluja ja ominaisuuksia kaikissa maissa. Saat lisätietoja Suomessa saatavana olevista koneista, ohjelmista ja palveluista Lenovon paikalliselta edustajalta. Viittaukset Lenovon koneisiin, ohjelmiin ja palveluihin eivät tarkoita sitä, että vain näitä tuotteita voidaan käyttää. Niiden asemesta on mahdollista käyttää mitä tahansa toiminnaltaan vastaavaa konetta, ohjelmaa tai palvelua, joka ei loukkaa Lenovon tekijänoikeutta tai muita lailla suojattuja oikeuksia. Haluttaessa käyttää yhdessä tämän tuotteen kanssa muita koneita, ohjelmia ja palveluja on niiden käytön arviointi ja tarkistus käyttäjän omalla vastuulla.

Lenovolla voi olla patenteja tai patenttihakemuksia, jotka koskevat tässä julkaisussa esitettyjä asioita. Tämän julkaisun hankinta ei anna mitään lisenssiä näihin patenteihin. Kirjallisia tiedusteluja voi tehdä osoitteeseen

*Lenovo (United States), Inc.
1009 Think Place - Building One
Morrisville, NC 27709
U.S.A.
Attention: Lenovo Director of Licensing*

LENOVO TARJOAA TÄMÄN JULKAISUN "SELLAISENAAN" ILMAN MITÄÄN NIMENOMAISESTI TAI KONKLUDENTTISESTI MYÖNNETTYÄ TAKUUTA, MUKAAN LUETTUINA TALOUDELLISTA HYÖDYNNETTÄVYYTTÄ, SOPIVUUTTA TIETTYYN TARKOITUKSEEN JA OIKEUKSIEN LOUKKAAMATTOMUUTTA KOSKEVAT KONKLUDENTTISESTI ILMAISTUT TAKUUT. Joidenkin maiden lainsäädäntö ei salli nimenomaisesti tai konkludenttisesti myönnettujen takuiden rajoittamista, joten edellä olevaa rajoitusta ei sovelleta näissä maissa.

Tämä julkaisu voi sisältää teknisiä epätarkkuuksia ja painovirheitä. Julkaisun tiedot tarkistetaan säännöllisin väliajoin, ja tarpeelliset muutokset tehdään julkaisun uusiin painoksiin. Lenovo saattaa tehdä parannuksia tai muutoksia tässä julkaisussa kuvattuihin tuotteisiin ja ohjelmiin milloin tahansa ilman ennakoilmoitusta.

Tässä julkaisussa kuvattuja tuotteita ei ole tarkoitettu käytettäväksi implantaatiosovelluksissa tai muissa elintoimintoja ylläpitävissä sovelluksissa, joissa toimintahäiriö saattaa aiheuttaa henkilövahingon tai kuoleman. Tämän julkaisun sisältämät tiedot eivät vaikuta Lenovon tuotteiden määrityksiin (spesifikaatioihin) tai takuihin eivätkä muuta niitä. Mikään tässä julkaisussa oleva lausuma ei sisällä nimenomaisesti tai konkludenttisesti ilmaistua Lenovon tai kolmannen osapuolen aineetonta oikeutta koskevaa lisenssiä, sitoumusta tai näiden loukkauksien varalta annettua suojausta. Kaikki tämän julkaisun tiedot perustuvat erityisympäristöissä saatuihin tuloksiin, ja ne esitetään esimerkkinä. Muissa käyttöympäristöissä voidaan saada erilaisia tuloksia.

Lenovo pidättää itsellään oikeuden käyttää ja jakaa palautteena saamiaan tietoja parhaaksi katsomallaan tavalla, niin että siitä ei aiheudu lähettäjälle mitään velvoitteita.

Tässä julkaisussa olevat viittaukset muuhun kuin Lenovon Web-sivustoon eivät ole osoitus siitä, että Lenovo millään tavoin vastaisi kyseisen Web-sivuston sisällöstä

tai käytöstä. Viittaukset on tarkoitettu vain helpottamaan lukijan tutustumista muihin Web-sivustoihin. Kyseisten Web-sivustojen sisältämä aineisto ei sisälly tähän Lenovo-tuotteeseen tai sitä koskevaan aineistoon. Sivustojen käyttö on käyttäjän omalla vastuulla.

Kaikki julkaisun sisältämät suorituskykytiedot on määritetty testiympäristössä. Suorituskyky muissa toimintaympäristöissä saattaa poiketa merkittävästi ilmoitetuista arvoista. Osa mittauksista on saatettu tehdä kehitteillä olevissa järjestelmissä, eikä mikään takaa, että tulokset ovat samanlaiset yleisesti saatavana olevissa järjestelmissä. Lisäksi osa mittaustuloksista on saatettu saada ekstrapolaation avulla. Todelliset mittaustulokset voivat poiketa ilmoitetuista arvoista. Julkaisun käyttäjien tulee tarkistaa tietojen soveltuvuus omassa erityisympäristössään.

Television käyttöön liittyvä huomautus

Seuraava huomautus koskee malleja, joissa on valmiiksi asennettuna TV-näyttötoiminto.

Tämä tuote sisältää kopiointisuojausmekanismia, joka on suojattu tietyillä Yhdysvalloissa rekisteröidyillä patenteilla sekä yleisellä tekijänoikeussuojalla. Tekijänoikeuden omistavat Macrovision Corporation ja muut oikeudenomistajat. Macrovisionin kopiointisuojausmekanismien käyttö edellyttää Macrovision Corporationin lupaa ja on tarkoitettu ainoastaan kotona tapahtuvaan ja muuhun pienimuotoiseen käyttöön. Muunlaiseen käyttöön tarvitaan Macrovisionin suostumus. Koodin takaisinkääntäminen ja purkaminen on kielletty.

Tavaramerkit

Seuraavat nimet ovat Lenovon tavaramerkkejä Yhdysvalloissa ja muissa maissa:

Lenovo
ThinkCentre

IBM on International Business Machines Corporationin tavaramerkki Yhdysvalloissa ja muissa maissa.

Muut yritysten, tuotteiden tai palvelujen nimet voivat olla muiden yritysten tavaramerkkejä.

ThinkCentre

Osanumero: 43C6665

(1P) P/N: 43C6665

