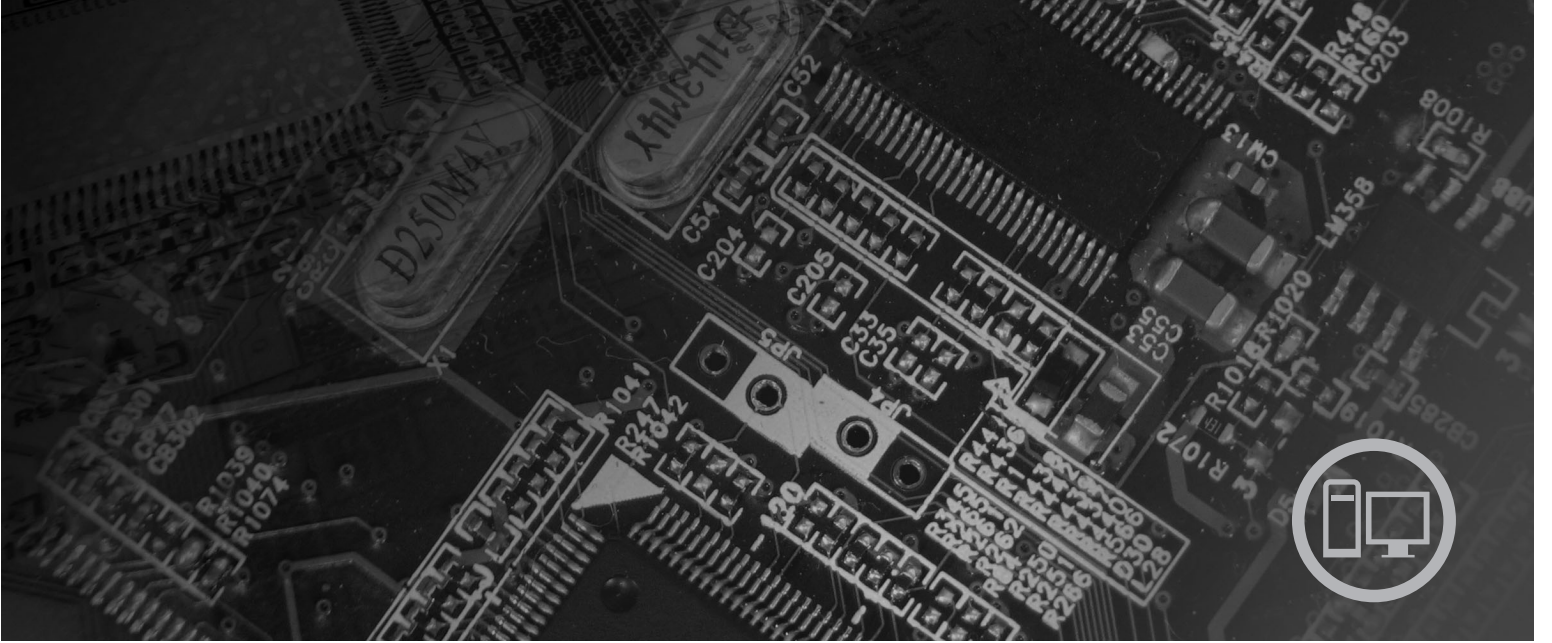


lenovo

ThinkCentre Donanım Kuruluş ve Deęiřtirme Kılavuzu



Makine Tipleri: 6062, 6065, 6071, 6076, 6089, 9011, 9014, 9071, 9089,
9162, 9182, 9303

ThinkCentre

ThinkCentre Donanım Kuruluş ve Deđiřtirme Kılavuzu

Not

Bu bilgileri ve desteklediđi ürünü kullanmadan önce, bu belgeye ilişkin *Güvenlik ve Garanti Kılavuzu* adlı belgeyi ve “Özel Notlar” (sayfa 45) başlıklı konuyu okuyup anladığınızdan emin olun.

Birinci Basım (Ağustos 2007)

© Copyright Lenovo 2007.

Portions © Copyright International Business Machines Corporation 2005, 2007.

Her hakkı saklıdır.

İçindekiler

Şekiller v

Bölüm 1. Önemli güvenlik bilgileri. 1

Bölüm 2. Genel Bakış 3

Ek bilgi kaynakları 3

Statik elektrige duyarlı aygıtların tutulması 4

Konumlar. 5

Bilgisayarınızın önündeki bağlaçların yerlerinin belirlenmesi 5

Bilgisayarınızın arkasındaki bağlaçların yerlerinin belirlenmesi 6

Bileşenlerin yerlerinin belirlenmesi 7

Sistem kartı üzerindeki parçaların belirlenmesi. 9

Bölüm 3. Aksamaların takılması ve donanımın değiştirilmesi 11

Dış aksamaların takılması 11

İç aksamaların takılması 12

Kapağın açılması 12

Pilin değiştirilmesi. 13

Güç kaynağının değiştirilmesi 13

Isı alıcının değiştirilmesi 17

Sabit disk sürücüsünün değiştirilmesi 20

Optik sürücünün değiştirilmesi 23

Bellek modülünün değiştirilmesi 26

PCI bağdaştırıcısının değiştirilmesi. 28

Sistem fanının değiştirilmesi. 29

Arka fan bloğu düzeneğinin değiştirilmesi. 32

İç hoparlörün değiştirilmesi 34

Klavyenin değiştirilmesi 36

Farenin değiştirilmesi 37

Bölüm 4. Parçaları değiştirme işleminin tamamlanması 39

POST/BIOS güncelleme hatasından kurtarma. 41

Aygıt sürücülerinin edinilmesi 41

Bölüm 5. Güvenlik aksamaları 43

Tümleşik kablo kilidi 43

Parola koruması 43

Ek. Özel Notlar 45

Televizyon Çıkışı İle İlgili Not 46

Ticari Markalar 46

Şekiller

1. Bağlaçlar	5	5. Kapağı döndürme	12
2. Bağlaçların yerleri	6	6. Pili çıkarma	13
3. Bileşen yerleri	8	7. Kablo yönlendirme.	39
4. Sistem kartı parçalarının yerleri	9	8. Tümleşik kablo kilidi	43

Bölüm 1. Önemli güvenlik bilgileri

DİKKAT:

Bu elkitabımı kullanmadan önce, bu ürüne ilişkin tüm ilgili güvenlik bilgilerini okumanız ve anlamanız çok önemlidir. En güncel güvenlik bilgileri için bu ürünle birlikte gönderilen *Güvenlik ve Garanti Kılavuzu* belgesine bakın. Güvenlik bilgilerini okumanız ve anlamanız kişisel yaralanma ya da ürünün zarar görme riskini azaltır.

Bölüm 2. Genel Bakış

Bu kılavuz, Müşteri Tarafından Değiştirilebilir Birimlerin (CRU'lar) değiştirilmesiyle ilgili bilgiler içerir.

Bu kılavuz, tüm parçalara ilişkin yordamları içermez. Kabloların, anahtarların ve bazı mekanik parçaların, adım adım yordamlara gerek duymayan eğitimli hizmet personeli tarafından değiştirileceği öngörülmüştür.

Not: Yalnızca **Lenovo™** tarafından gönderilen parçaları kullanın.

Bu kılavuzda, aşağıdaki parçaların takılmasına ve/ya da değiştirilmesine ilişkin yönergeler yer alır:

- Pil
- Ön çerçeve
- Güç kaynağı
- Sistem kartı
- Isı alıcı
- Sabit disk sürücüsü
- Optik sürücü
- Disket sürücüsü
- Bellek modülleri
- PCI bağdaştırıcısı
- Sistem fanı düzeneği
- Arka fan düzeneği
- İç hoparlör
- Klavye
- Fare

Ek bilgi kaynakları

İnternet erişiminiz varsa, bilgisayarınıza ilişkin en güncel bilgileri Web'de bulabilirsiniz.

Aşağıdaki bilgilere erişebilirsiniz:

- CRU çıkarma ve takma bilgileri
- CRU çıkarma ve takma videoları
- Yayınlar
- Sorun giderme bilgileri
- Parça bilgileri
- Yüklemeler ve sürücüler
- Diğer yararlı bilgi kaynaklarına bağlantılar
- Destek telefon listesi

Bu bilgilere erişmek için şu adrese gidin:

<http://www.lenovo.com/support>

Statik elektriğe duyarlı aygıtların tutulması

Bozuk parçayı bilgisayardan çıkarıp yeni parçayı takmaya hazır oluncaya kadar, yeni parçanın statik korumalı paketini açmayın. Statik elektrik size zarar vermez ancak, bilgisayar bileşenlerine ve parçalarına ciddi hasarlar verebilir.

Parçaları ve diğer bilgisayar bileşenlerini tutarken, statik elektriğin zarar vermesini önlemek için aşağıdaki önlemleri alın:

- Hareketlerinizi sınırlayın. Hareket ederseniz, çevrenizde statik elektrik birikebilir.
- Parçaları ve diğer bilgisayar bileşenlerini her zaman dikkatli bir şekilde tutun. Bağdaştırıcıları, bellek modüllerini, sistem kartlarını ve mikroişlemcileri kenarlarından tutun. Açık devrelere hiçbir zaman dokunmayın.
- Diğer kişilerin parçalara ve diğer bilgisayar bileşenlerine dokunmasına izin vermeyin.
- Yeni bir parça takmadan önce, parçanın içinde bulunduğu statik elektriğe karşı koruyucu paketi metal bir genişletme yuvası kapağına ya da bilgisayarın diğer boyasız metal yüzeylerinden birine en az iki saniye boyunca dokundurun. Bu, paketteki ve vücudunuzdaki statik elektriğin azalmasını sağlar.
- Mümkünse, yeni parçayı statik korumalı paketinden çıkarın ve herhangi bir yere koymadan, doğrudan bilgisayarın içine yerleştirin. Bu mümkün değilse, statik elektriğe karşı koruyucu paketi yumuşak, düz bir zemine koyun ve parçayı bu paketin üzerine bırakın.
- Parçayı bilgisayarın kapağının ya da diğer metal yüzeylerin üzerine koymayın.

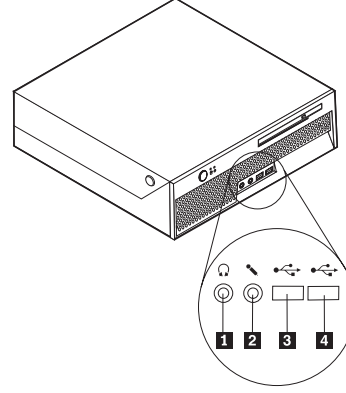
Konular

Bu bölümde, bilgisayarın çeşitli bağlaçlarının, denetimlerinin ve bileşenlerinin yerlerini bulmanıza yardımcı olacak şekiller vardır.

Bilgisayarınızın önündeki bağlaçların yerlerinin belirlenmesi

Şekil 1 içinde bilgisayarın önündeki denetimlerin ve bağlaçların yerleri gösterilmektedir.

Not: Aşağıdaki denetim ve bağlaçlar tüm bilgisayar modellerinde bulunmaz.



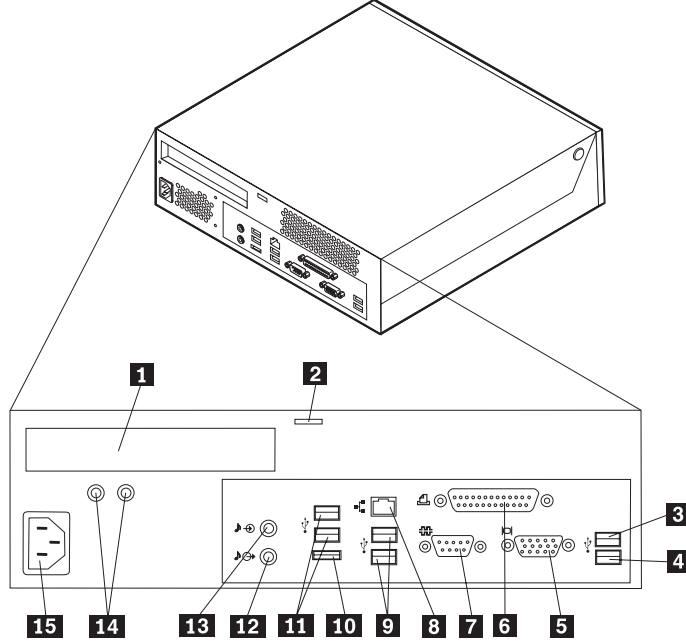
Şekil 1. Bağlaçlar

- 1** Kulaklık bağlacı
- 2** Mikrofon bağlacı

- 3** USB bağlaçları (1)
- 4** USB bağlaçları (2)

Bilgisayarınızın arkasındaki bağlaçların yerlerinin belirlenmesi

Şekil 2 içinde bilgisayarınızın arkasındaki bağlaçların yerleri gösterilmektedir. Bilgisayarınızın arkasındaki bazı bağlaçlar, kabloları bilgisayarınızın neresine takacağınızı göstermek amacıyla renklerle kodlanmıştır.



Şekil 2. Bağlaçların yerleri

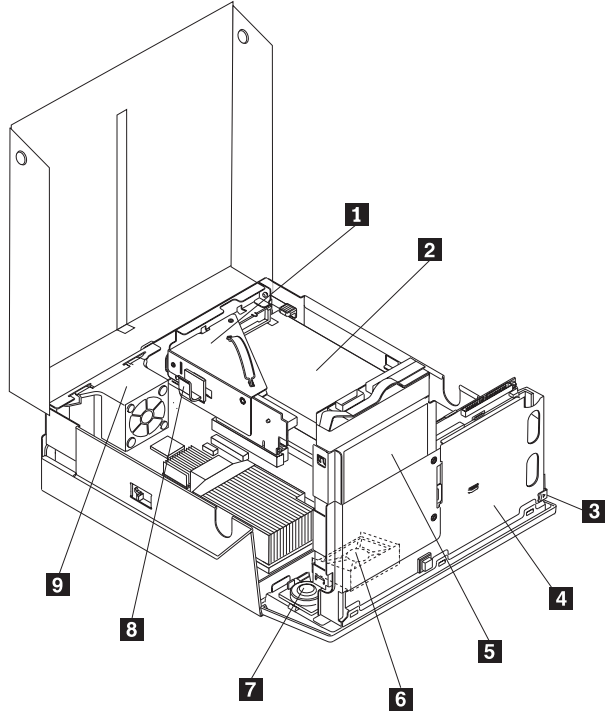
- | | | | |
|----------|------------------------------|-----------|-------------------------------|
| 1 | PCI bağdaştırıcısı bağlacı | 9 | USB bağlaçları |
| 2 | Tümleşik kablo kilit mandalı | 10 | Dış SATA bağlacı |
| 3 | USB bağlacı | 11 | USB bağlaçları |
| 4 | USB bağlacı | 12 | Ses çıkışı bağlacı |
| 5 | VGA ekran bağlacı | 13 | Ses girişi bağlacı |
| 6 | Paralel bağlaç | 14 | Güç kaynağı tanılama ışıkları |
| 7 | Dizisel bağlaç | 15 | Güç kablosu bağlantısı |
| 8 | Ethernet bağlacı | | |

Bağlaç	Açıklama
USB bağlaçları	USB klavyesi, USB faresi, USB tarayıcısı ya da USB yazıcısı gibi bir USB (Universal Serial Bus-Evrensel Seri Yolu) gerektiren bir aygıtı bağlamak için kullanılır. Sekizden daha fazla USB aygıtınız varsa, bir USB göbeği satın alıp diğer USB aygıtlarını bağlamak için bu göbeği kullanabilirsiniz.
Ethernet bağlacı	LAN (Local area network; yerel ağ) için bir Ethernet kablosu bağlamak üzere kullanılır. Not: Bilgisayarınızı FCC Class B sınırları içinde kullanmak için bir Category 5 Ethernet kablosu kullanın.
Dizisel bağlaç	9 pimli dizisel bağlaç kullanan bir dış modem, dizisel yazıcı ya da diğer aygıtları bağlamak için kullanılır.
Paralel bağlaç	25 pimli paralel bağlaç kullanan bir paralel yazıcı, paralel tarayıcı ya da diğer aygıtları bağlamak için kullanılır.
Ses girişi bağlacı	Bir dış ses aygıtından ses sinyallerini almak için kullanılır (örneğin, stereo sistemi). Bir dış ses aygıtı bağladığımızda, aygıtın ses çıkışı bağlacından bilgisayarın ses girişi bağlacına bir kablo takılır.
Ses çıkışı bağlacı	Bilgisayardan dış aygıtlara ses sinyalleri göndermek için kullanılır (örneğin, güçlendirilmiş stereo hoparlörlere (yerleşik amplifikatör içeren hoparlörler), kulaklıklara, çoklu ortam klavyelerine ya da bir stereo sistemindeki ses giriş bağlacına ya da diğer bir dış kayıt aygıtına).

Bileşenlerin yerlerinin belirlenmesi

Bilgisayarın kapağını açmak için, bkz. “Kapağın açılması” sayfa 12.

Şekil 3 sayfa 8 içinde bilgisayarınızdaki çeşitli bileşenlerin yerleri gösterilir.

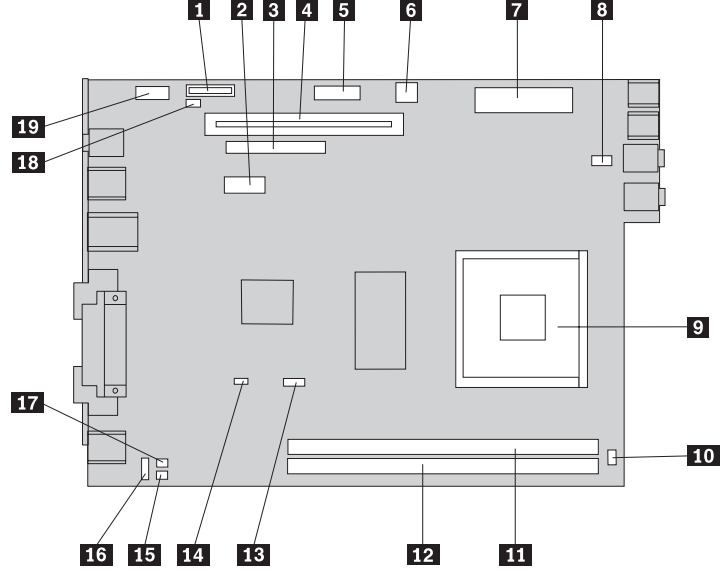


Şekil 3. Bileşen yerleri

- | | | | |
|----------|---|----------|-------------------------|
| 1 | Optik sürücü (CD ya da DVD sürücüsü gibi) | 6 | Sistem fanı |
| 2 | Güç kaynağı düzenegi | 7 | İç hoparlör |
| 3 | Optik sürücü çıkarma düğmesi | 8 | Kablo kelepçesi |
| 4 | Optik sürücü | 9 | Arka fan bloğu düzenegi |
| 5 | Sabit disk sürücüsü | | |

Sistem kartı üzerindeki parçaların belirlenmesi

Şekil 4 sistem kartı üzerindeki parçaların yerlerini gösterir.



Şekil 4. Sistem kartı parçalarının yerleri

1	Pil	11	Bellek bağılacı 1
2	SATA (Serial Advanced Technology Attachment) IDE bağılacı	12	Bellek bağılacı 2
3	Optik sürücü bağılacı	13	Mikroişlemci fanı bağılacı
4	PCI yükselticisi bağılacı	14	CMOS Temizleme/Kurtarma atlama kablosu
5	Ön panel bağılacı	15	Sıcaklık algılayıcısı bağılacı
6	12 V güç bağılacı	16	Arka fan bağılacı
7	Güç bağılacı	17	KB ve MS bağılacı
8	Sistem fanı bağılacı	18	Kapak anahtarı bağılacı
9	Mikroişlemci	19	USB bağılacı
10	İç hoparlör bağılacı		

Bölüm 3. Aksamların takılması ve donanımın değiştirilmesi

Bu bölümde, bilgisayarınızda kullanabileceğiniz özellikler ve aksamlara ilişkin giriş düzeyinde bilgiler yer alır. Bilgisayarınızın yeteneklerini bellek, bağdaştırıcı ya da sürücü ekleyerek artırabilirsiniz. Bir aksam takarken, aksamla birlikte gönderilen yönergelerin yanı sıra bu yönergeleri de kullanın.

Uyarı

Bilgisayarınızla birlikte gönderilen *Güvenlik ve Garanti Kılavuzu* içindeki “Önemli güvenlik bilgileri” bölümünü okumadan önce bilgisayarınızı açmayın ya da bilgisayarınıza bakım yapmayı denemeyin. *Güvenlik ve Garanti Kılavuzu*’nun bir kopyasını edinmek için, <http://www.lenovo.com/support> adresindeki Support (Destek) Web Sitesini ziyaret edin.

Not: Yalnızca **Lenovo** tarafından gönderilen parçaları kullanın.

Dış aksamların takılması

Bilgisayarınıza, dış hoparlörler, yazıcı ya da tarayıcı takılabilir. Bazı dış aksamlarda fiziksel bağlantıya ek olarak yazılım kurmanız da gerekir. Bir dış aksam eklerken, gerekli bağlacı belirlemek için Bilgisayarınızın arkasındaki bağlaçların yerlerinin belirlenmesi (sayfa 6) ve Bilgisayarınızın önündeki bağlaçların yerlerinin belirlenmesi (sayfa 5) başlıklı konulara ve daha sonra bağlantıyı yapmak için size yardımcı olmak üzere gönderilen yönergelere bakın ve aksam için gerekli olan yazılımları ya da aygıt sürücülerini kurun.

İç aksamaların takılması

Önemli

Bilgisayarın kapağını çıkarmadan önce bkz. “Statik elektriğe duyarlı aygıtların tutulması” sayfa 4.

Kapağın açılması

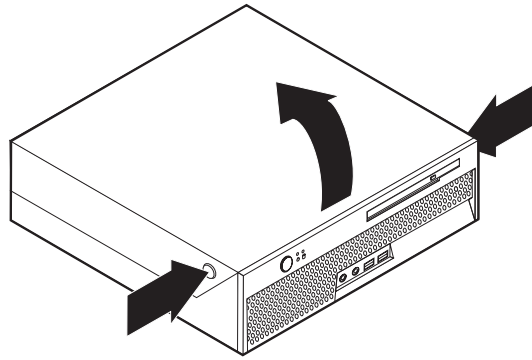
Önemli



Bilgisayarın kapağını çıkarmadan önce bilgisayarı kapatın ve bilgisayarın soğuması için 3 - 5 dakika bekleyin.

Bilgisayarın kapağını açmak için:

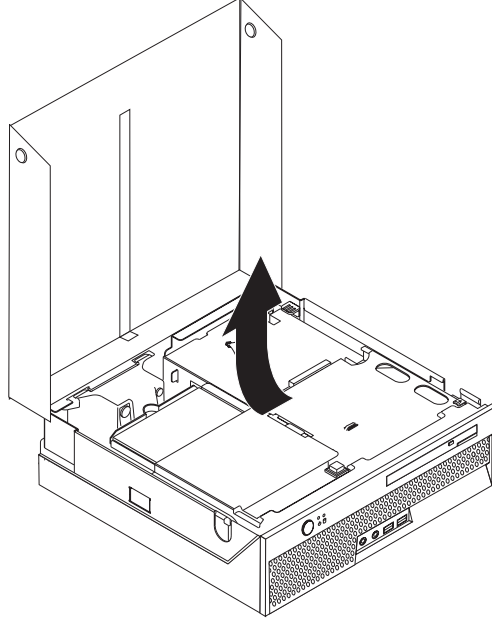
1. Sürücülerdeki ortamları (disket, CD ya da manyetik bant) çıkarın, bilgisayarı, işletim sistemini ve takılı tüm aygıtları kapatın.
2. Tüm güç kablolarını elektrik prizlerinden çıkarın.
3. Bilgisayara takılı kabloları çıkarın. Tüm kablolar, güç kablolarını, giriş/çıkış (G/Ç) kablolarını ve bilgisayara takılı diğer tüm kabloları içerir. Bilgisayarınızın önündeki bağlaçların yerlerinin belirlenmesi (sayfa 5) ve Bilgisayarınızın arkasındaki bağlaçların yerlerinin belirlenmesi (sayfa 6) başlıklı konulara bakın.
4. Takılıysa, zemin ayağını çıkarın.
5. Bilgisayarın kapağını sabitleyen kablo kilidi gibi kilitleyici aygıtları sökün.
6. Bilgisayarın yanlarındaki düğmelere basın ve bilgisayarı açmak için kapağı yukarı doğru döndürün.



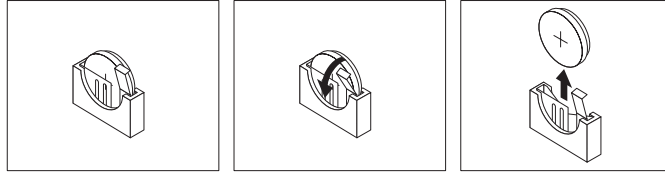
Şekil 5. Kapağı döndürme

Pilin deęiřtirilmesi

1. Bilgisayarın kapaęını açın. Bkz. “Kapaęın açılması” sayfa 12.
2. Bilgisayarın içine erişmek için sürücü bölmesi düzeneęini yukarı doęru döndürün.



3. PCI yükselticisini çıkarın. Bkz. “PCI baędařtırıcısının deęiřtirilmesi” sayfa 28.
4. Pili çıkarın.



řekil 6. Pili çıkarma

5. Yeni pili takın ve pil kilit mandalı, pili yerine sabitleyinceye kadar pili yerine doęru bastırın.

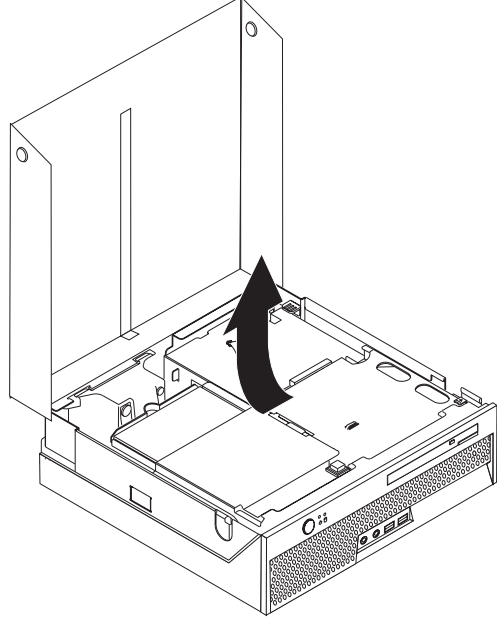
Güç kaynaęının deęiřtirilmesi

Uyarı

Bilgisayarınızla birlikte gönderilen *Güvenlik ve Garanti Kılavuzu* içindeki “Önemli güvenlik bilgileri” bölümünü okumadan önce bilgisayarınızı açmayın ya da bilgisayarınıza bakım yapmayı denemeyin. *Güvenlik ve Garanti Kılavuzu*’nun bir kopyasını edinmek için, <http://www.lenovo.com/support> adresindeki Support (Destek) Web Sitesini ziyaret edin.

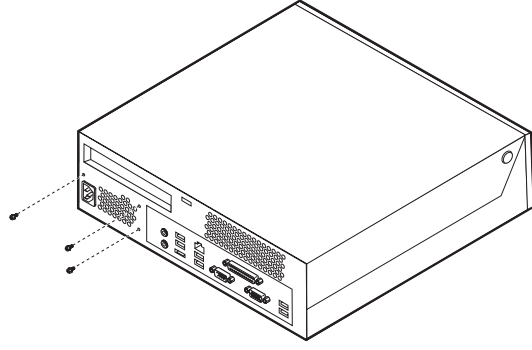
Bu bölümde, güç kaynaęının deęiřtirilmesine ilişkin yönergeler vardır.

1. Bilgisayarın kapaęını açın. Bkz. “Kapaęın açılması” sayfa 12.
2. Güç kaynaęına erişmek için sürücü bölmesi düzeneęini yukarı doęru çekerek kaldırın.

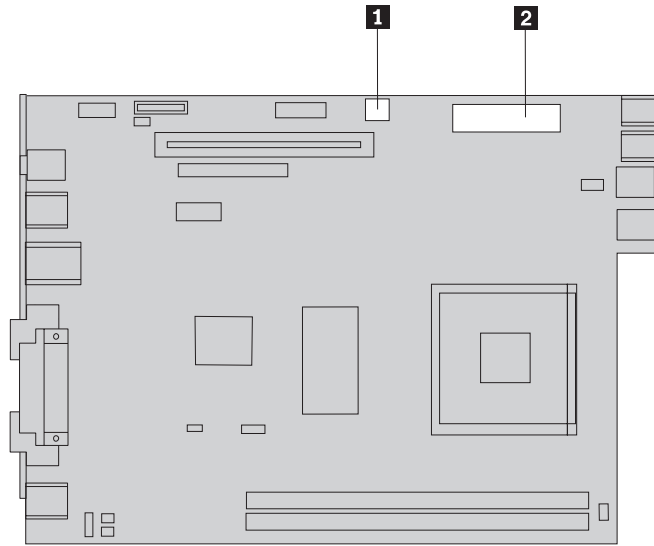


3. PCI yükselticisini çıkarın. Bkz. “PCI bağdaştırıcısının deęiřtirilmesi” sayfa 28.

4. Kasanın arkasında güç kaynağını sabitleyen üç vidayı sökün.

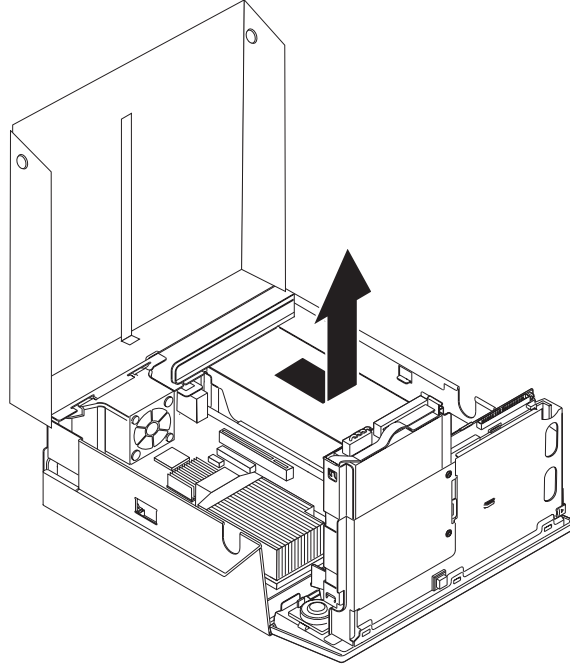


5. Güç kaynağı kablolarını **1** ve **2** numaralı sistem kartı bağlaçlarından ve tüm sürücülerden çıkarın.



6. Sürücülerin tümünden güç kaynağı kablolarını çıkarın.

7. Güç kaynağı düzeneğini bilgisayardan çıkarın.



8. Yeni güç kaynağı düzeneğini, üzerindeki vida delikleri kasadakilerle aynı hizaya gelecek şekilde kasanın içine yerleştirin.

Not: Yalnızca Lenovo tarafından gönderilen vidaları kullanın.

9. Güç kaynağı düzeneğini sabitlemek için kasanın arkasındaki üç vidayı takın ve sıkın.
10. Bilgisayarın arkasındaki voltaj seçme anahtarının konumunu denetleyin. Gerekirse, anahtarı kaydırmak için bir tükenmez kalem kullanın.

Not: Bazı bilgisayarlarda voltaj anahtarı bulunmaz. Bu bilgisayarlar voltajı otomatik olarak denetler.

- Voltaj kaynağı aralığı 100–127 V AC ise, anahtarı 115 V’ye ayarlayın.
- Voltaj kaynağı aralığı 200–240 V AC ise, anahtarı 230 V’ye ayarlayın.

11. Güç kaynağının tüm kablolarını sürücülere ve sistem kartına yeniden takın.
12. PCI yükselticisini yeniden takın.
13. Bkz. Bölüm 4, “Parçaları değiştirme işleminin tamamlanması”, sayfa 39.

Isı alıcının deęiřtirilmesi

Uyarı

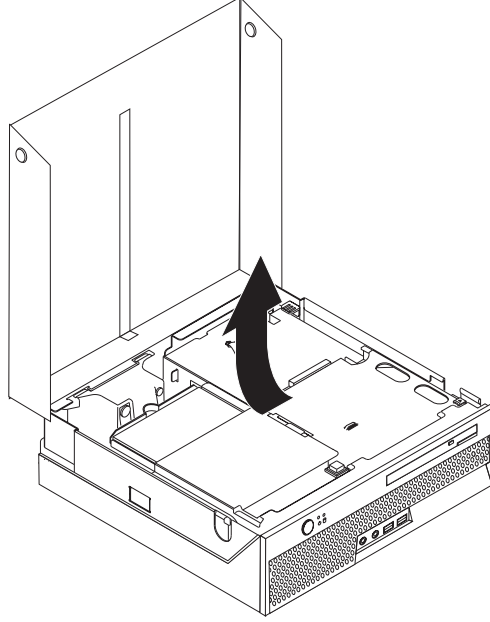
Bilgisayarınızla birlikte gönderilen *Güvenlik ve Garanti Kılavuzu* içindeki “Önemli güvenlik bilgileri” bölümünü okumadan önce bilgisayarınızı açmayın ya da bilgisayarınıza bakım yapmayı denemeyin. *Güvenlik ve Garanti Kılavuzu*’nun bir kopyasını edinmek için, <http://www.lenovo.com/support> adresindeki Support (Destek) Web Sitesini ziyaret edin.

Bu bölümde, ısı alıcının nasıl deęiřtirileceęine iliřkin yönergeler yer alır.

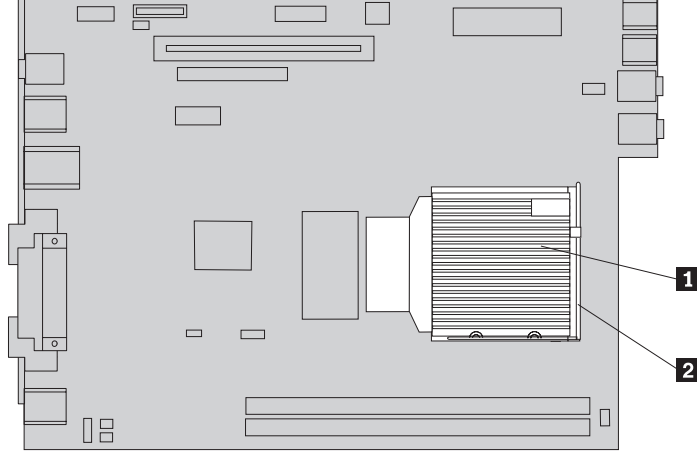
Önemli

Mikroiřlemciyle ısı alıcı arasındaki termal arabirimin soęuması için ısı alıcıyı çıkarmadan en az bir saat önce bilgisayarınızı kapatın.

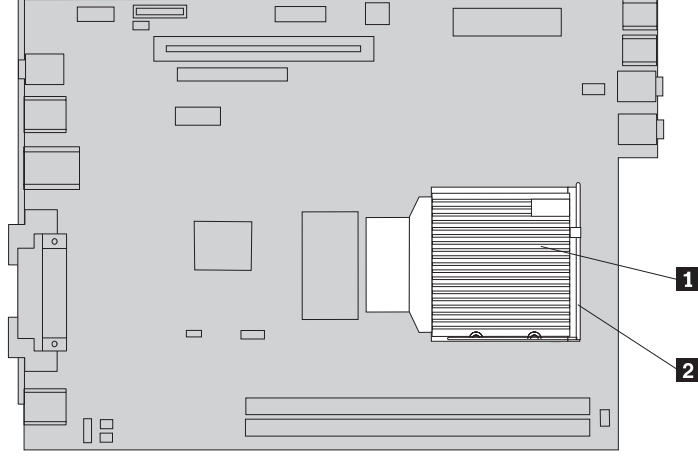
1. Bilgisayarın kapaęını açın. Bkz. “Kapaęın açılması” sayfa 12.
2. Sistem kartına eriřmek için sürücü bölmesi düzeneęini yukarı doęru döndürün.



3. Sistem kartında mikroişlemci fan bağlacını bulun. Bkz. “Sistem kartı üzerindeki parçaların belirlenmesi” sayfa 9.
4. Mikroişlemci fan kablosunu sistem kartından çıkarın.
5. Isı alıcıyı sabitleyen kolu **2** tamamen dik konuma gelinceye kadar çevirerek ısı alıcıyı **1** sistem kartından çıkarın. Isı alıcıyı sistem kartından ayırın.



6. Yeni ısı alıcıyı **1** yerine yerleştirin ve ısı alıcıyı sabitlemek için kolu **2** alçaltın.



7. İşlemci fanı kablosunu sistem kartına yeniden takın.
8. Bkz. Bölüm 4, “Parçaları değiştirme işleminin tamamlanması”, sayfa 39.

Sabit disk sürücüsünün deęiřtirilmesi

Uyarı

Bilgisayarınızla birlikte gönderilen *Güvenlik ve Garanti Kılavuzu* içindeki “Önemli güvenlik bilgileri” bölümünü okumadan önce bilgisayarınızı açmayın ya da bilgisayarınıza bakım yapmayı denemeyin. *Güvenlik ve Garanti Kılavuzu*’nun bir kopyasını edinmek için, <http://www.lenovo.com/support> adresindeki Support (Destek) Web Sitesini ziyaret edin.

Bu bölümde, sabit disk sürücüsünün deęiřtirilmesi ile ilgili yönergeler yer alır.

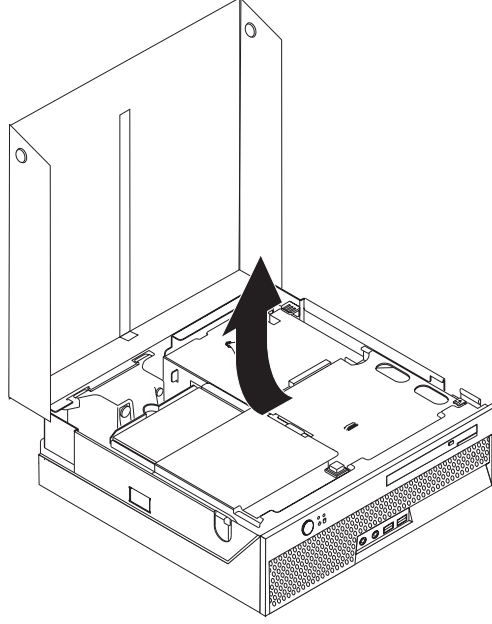
Önemli

Yeni bir sabit disk sürücüsü aldığınızda, *Product Recovery* (Ürün Kurtarma) *disklerinden* oluşan bir disk takımı da gönderilir. *Product Recovery* CD’leri bilgisayarınızın sabit disk içeriğini fabrikadan gönderildięi ilk durumuna geri yüklemenizi sağlar. Fabrikada kurulmuş yazılımın kurtarılmasına ilişkin ek bilgi için *Güvenlik ve Garanti Kılavuzu* içindeki “Yazılımı Kurtarma” bölümüne bakın.

Sabit disk sürücüsünü deęiřtirmek için aşağıdakileri yapın:

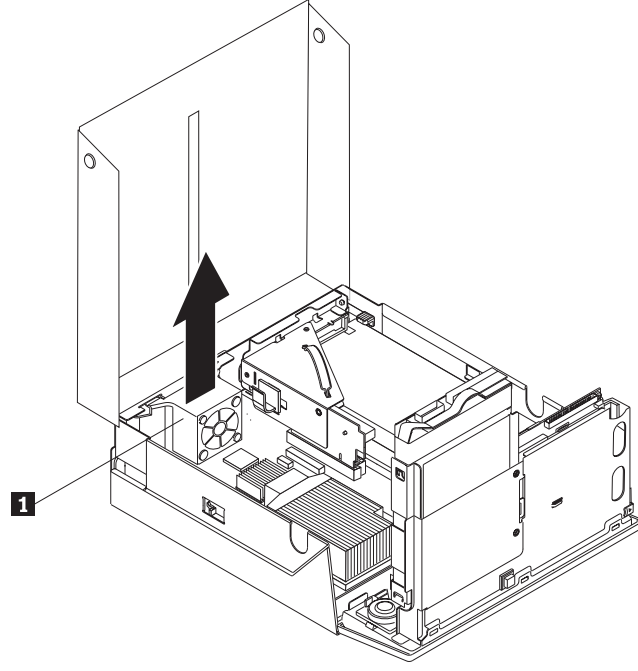
1. Bilgisayarın kapaęını açın. Bkz. “Kapaęın açılması” sayfa 12.

2. Sabit disk sürücüsüne erişmek için sürücü bölmesi düzeneğini yukarı doğru döndürün.



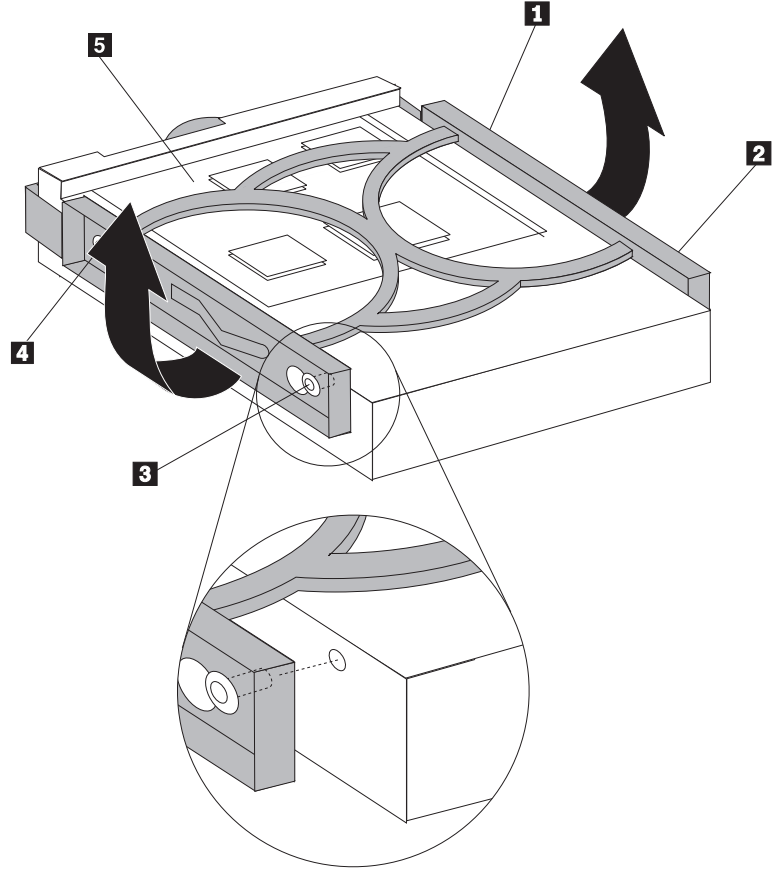
3. Sabit disk sürücüsünün arkasındaki sinyal ve güç kablolarını çıkarın.

4. Sabit disk sürücüsünü ve bloğu, yukarı doğru çekerek sabit sürücü bölmesinden çıkarın.



5. Arızalı sabit disk sürücüsünü, bloğu, sürücüyü dışarı kaydırmaya yetecek kadar gevşeterek mavi bloktan çıkarın.

6. Yeni sabit disk sürücüsünü mavi kısıpaca takmak için kısıpacı gevşetin ve kısıpacın **1** - **4** arasındaki iğnelerini sabit disk sürücüsündeki deliklerle hizalayın. Sabit disk sürücüsünün altındaki devre kartına **5** dokunmayın.



7. Yeni sabit disk sürücüsünü yerine oturana kadar sabit sürücü bölmesinin içine itin.
8. Sabit disk sürücüsünün arkasına sinyal ve güç kablolarını takın.
9. Bkz. Bölüm 4, “Parçaları değiştirme işleminin tamamlanması”, sayfa 39.

Optik sürücünün değiştirilmesi

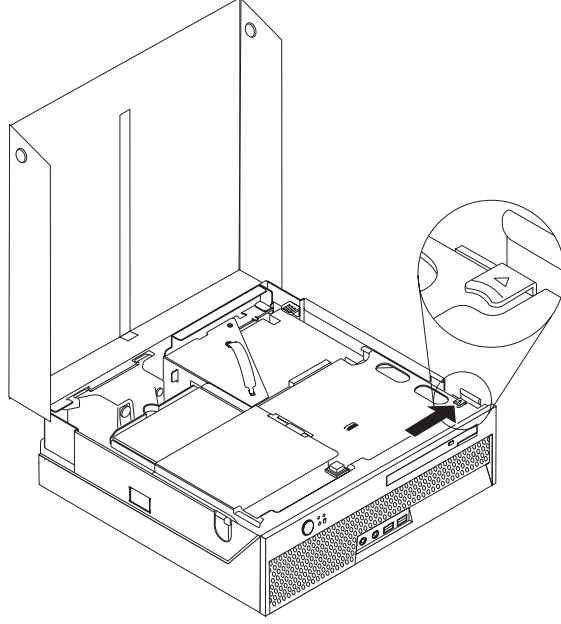
Uyarı

Bilgisayarınızla birlikte gönderilen *Güvenlik ve Garanti Kılavuzu* içindeki “Önemli güvenlik bilgileri” bölümünü okumadan önce bilgisayarınızı açmayın ya da bilgisayarınıza bakım yapmayı denemeyin. *Güvenlik ve Garanti Kılavuzu*’nun bir kopyasını edinmek için, <http://www.lenovo.com/support> adresindeki Support (Destek) Web Sitesini ziyaret edin.

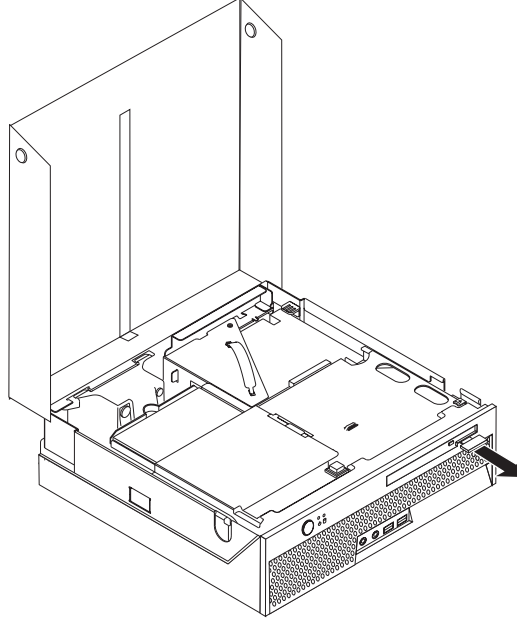
Bu bölümde, optik sürücünün değiştirilmesiyle ilgili yönergeler yer alır.

1. Bilgisayarın kapağını açın. Bkz. “Kapağın açılması” sayfa 12.

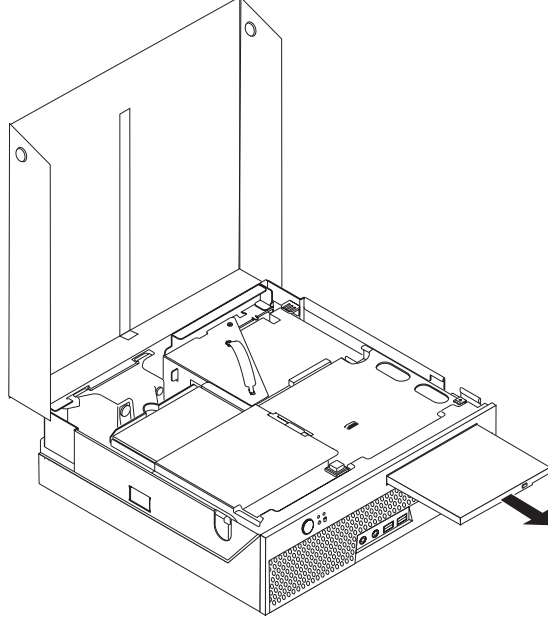
2. Optik sürücünün çıkarma düğmesine basın.



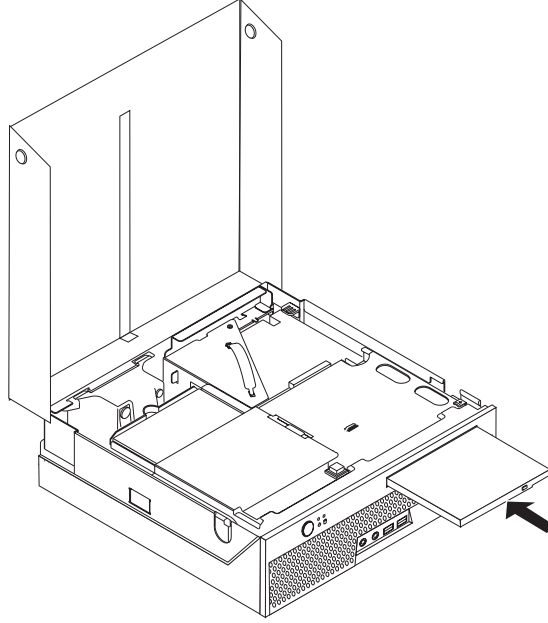
3. Çıkarma çubuğunu çekin.



4. Optik sürücüyü bilgisayarın önünden dışarı kaydırın.



5. Yeni optik sürücüyü yerine oturana kadar bölme doğru kaydırın.



6. Bkz. Bölüm 4, “Parçaları değiştirme işleminin tamamlanması”, sayfa 39.

Bellek modülünün deęiřtirilmesi

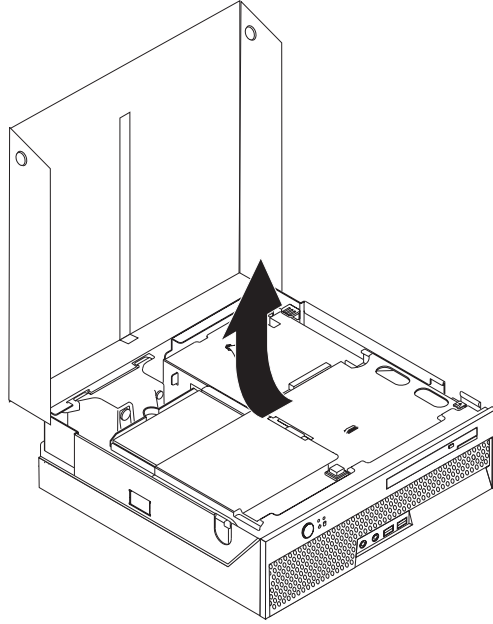
Uyarı

Bilgisayarınızla birlikte gönderilen *Güvenlik ve Garanti Kılavuzu* içindeki “Önemli güvenlik bilgileri” bölümünü okumadan önce bilgisayarınızı açmayın ya da bilgisayarınıza bakım yapmayı denemeyin. *Güvenlik ve Garanti Kılavuzu*’nun bir kopyasını edinmek için, <http://www.lenovo.com/support> adresindeki Support (Destek) Web Sitesini ziyaret edin.

Bu bölümde bellek modülünün deęiřtirilmesi ile ilgili yönergeler yer alır.

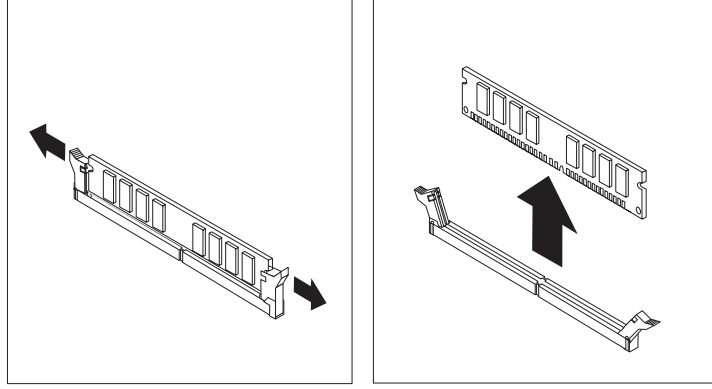
Not: Bilgisayarınız dört bellek modülünü destekler.

1. Bilgisayarın kapaęını açın. Bkz. “Kapaęın açılması” sayfa 12.
2. Sistem kartına eriřmek için sürücü bölmesi düzeneęini yukarı doęru döndürün.

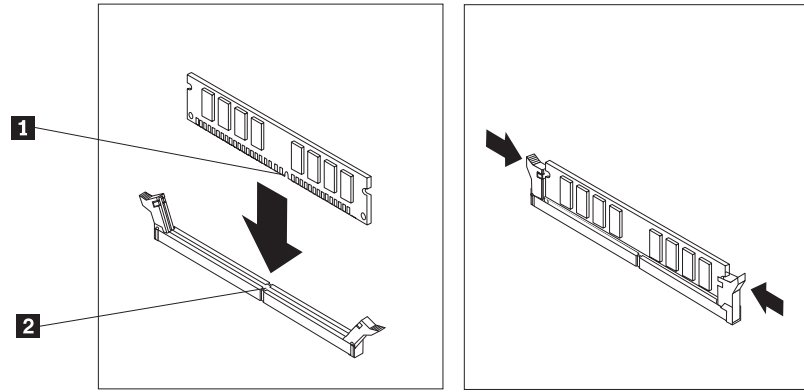


3. Bellek baęlaçlarına eriřimi engelleyebilecek tüm parçaları çıkarın.

4. Şekilde gösterildiği gibi tutma kelepçelerini açarak değiştirmek istediğiniz bellek modülünü çıkarın.



5. Yeni bellek modülünü bellek bağlacının üzerine yerleştirin. Bellek modülünün üzerindeki girintinin **1** sistem kartı üzerindeki bağlaç anahtarıyla **2** hizalandığından emin olun. Bellek modülünü, tutma kelepçeleri kapanıncaya kadar bellek bağlacının içine doğru itin.



6. Bkz. Bölüm 4, “Parçaları değiştirme işleminin tamamlanması”, sayfa 39.

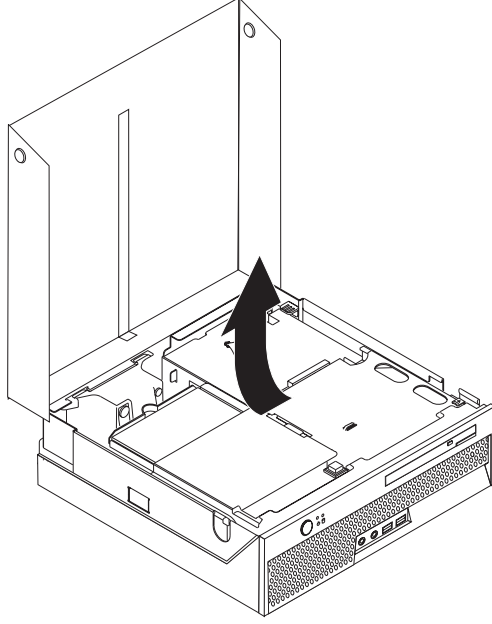
PCI bađdařtırıcısının deđiřtirilmesi

Uyarı

Bilgisayarınızla birlikte gönderilen *Güvenlik ve Garanti Kılavuzu* içindeki “Önemli güvenlik bilgileri” bölümünü okumadan önce bilgisayarınızı açmayın ya da bilgisayarınıza bakım yapmayı denemeyin. *Güvenlik ve Garanti Kılavuzu*’nun bir kopyasını edinmek için, <http://www.lenovo.com/support> adresindeki Support (Destek) Web Sitesini ziyaret edin.

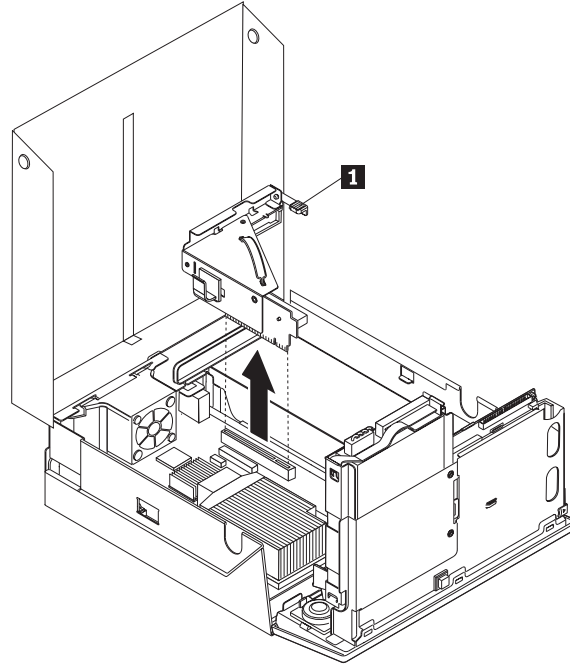
Bu bölümde, PCI bađdařtırıcısının deđiřtirilmesiyle ilgili yönergeler yer alır.

1. Bilgisayarın kapađını açın. Bkz. “Kapađın açılması” sayfa 12.
2. Sistem kartına eriřmek için sürücü bölmesi düzeneđini yukarı dođru döndürün.

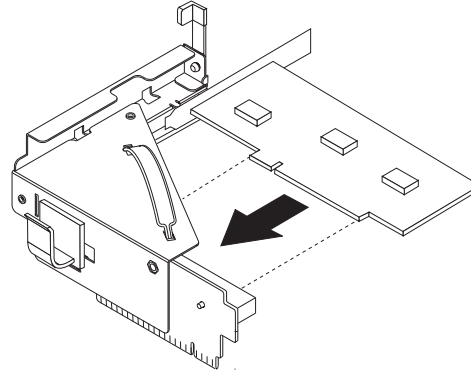


3. Kablo keleđerisini bulun. Bkz. “Bileřenlerin yerlerinin belirlenmesi” sayfa 7.
4. PCI yükselticisine bađlı kablo keleđerisinden bütün kabloları çıkarın.

5. PCI yükselticisini bilgisayardan çıkarmak için mavi kolu **1** yukarı doğru çekin.



6. Bağdaştırıcının mandalını yukarı çekin ve arızalı bağdaştırıcıyı çıkarın.
7. Yeni bağdaştırıcıyı statik elektriğe karşı koruyucu paketinden çıkarın.
8. Yeni bağdaştırıcıyı, PCI yükselticisindeki uzatma bağlacına takın.



9. Bağdaştırıcıyı tutmak için bağdaştırıcı mandalını aşağı doğru ileri hareket ettirin.
10. Yeni PCI yükselticisini sistem kartına takın.
11. Bkz. Bölüm 4, “Parçaları değiştirme işleminin tamamlanması”, sayfa 39.

Sistem fanının değiştirilmesi

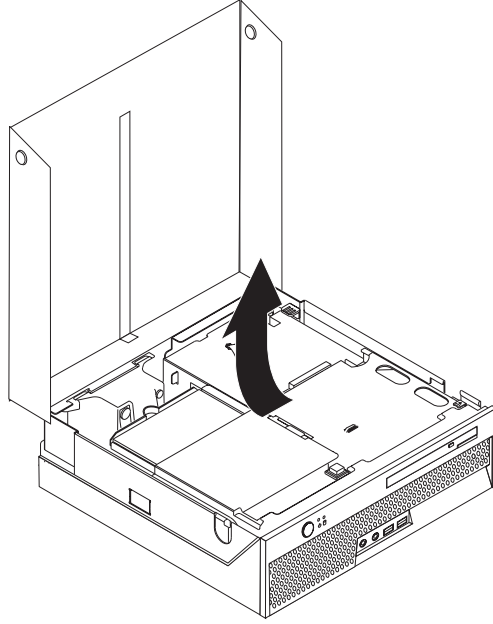
Uyarı

Bilgisayarınızla birlikte gönderilen *Güvenlik ve Garanti Kılavuzu* içindeki “Önemli güvenlik bilgileri” bölümünü okumadan önce bilgisayarınızı açmayın ya da bilgisayarınıza bakım yapmayı denemeyin. *Güvenlik ve Garanti Kılavuzu*’nun bir kopyasını edinmek için, <http://www.lenovo.com/support> adresindeki Support (Destek) Web Sitesini ziyaret edin.

Bu bölümde, sistem fanının değiştirilmesine ilişkin yönergeler vardır.

1. Bilgisayarın kapağını açın. Bkz. “Kapağın açılması” sayfa 12.

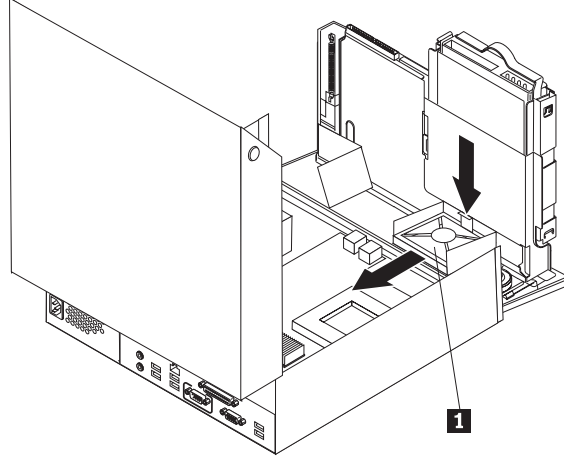
2. Sistem fanına erişmek için sürücü bölmesi düzeneğini yukarı doğru çekerek kaldırın.



3. Sistem fanını bulun. Bkz. “Bileşenlerin yerlerinin belirlenmesi” sayfa 7.
4. Sistem fanını sistem kartından çıkarın. Bkz. “Sistem kartı üzerindeki parçaların belirlenmesi” sayfa 9.

Not: Sistem fanının kablosunu sistemden çekerken yerine dikkat edin.

5. Sistem fanının önünde üst kısımda bulunan çıkıntıyı bastırın.
6. Sistem fanını **1**, çıkıntıları kenardaki yuvalardan çekip ayırarak çıkarın.



7. Yeni sistem fanını takın ve sistem fanı kablosunu sistem kartına bağlayın.
8. Bölüm 4, “Parçaları değiştirme işleminin tamamlanması” (sayfa 39) başlıklı konuya geçin.

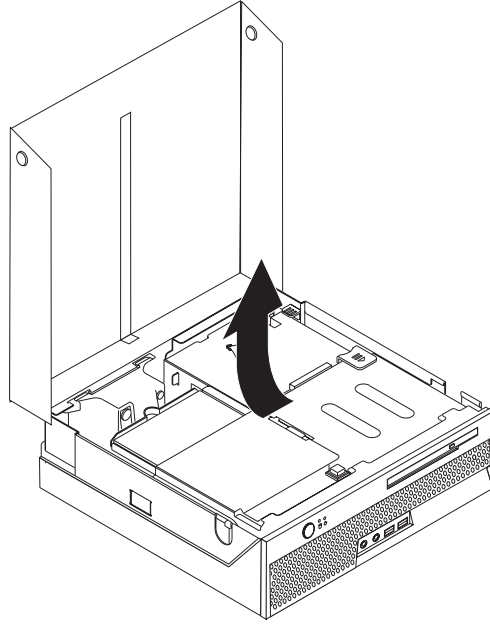
Arka fan bloęu dőzeneęinin deęiřtirilmesi

Uyarı

Bilgisayarınızla birlikte gőnderilen *Gővenlik ve Garanti Kılavuzu* içindeki “Őnemli gővenlik bilgileri” bۆlőmőnő okumadan ۆnce bilgisayarınızı aęmayın ya da bilgisayarınıza bakım yapmayı denemeyin. *Gővenlik ve Garanti Kılavuzu*'nun bir kopyasını edinmek iin, <http://www.lenovo.com/support> adresindeki Support (Destek) Web Sitesini ziyaret edin.

Bu bۆlőmde, arka fan bloęu dőzeneęinin deęiřtirilmesine iliřkin yۆnergeler vardır.

1. Bilgisayarın kapaęını aın. Bkz. “Kapaęın aılması” sayfa 12.
2. Arka fan loęu dőzeneęine eriřmek iin sőrőcő bۆlmesi dőzeneęini yukarı doęru ekerek kaldırın.

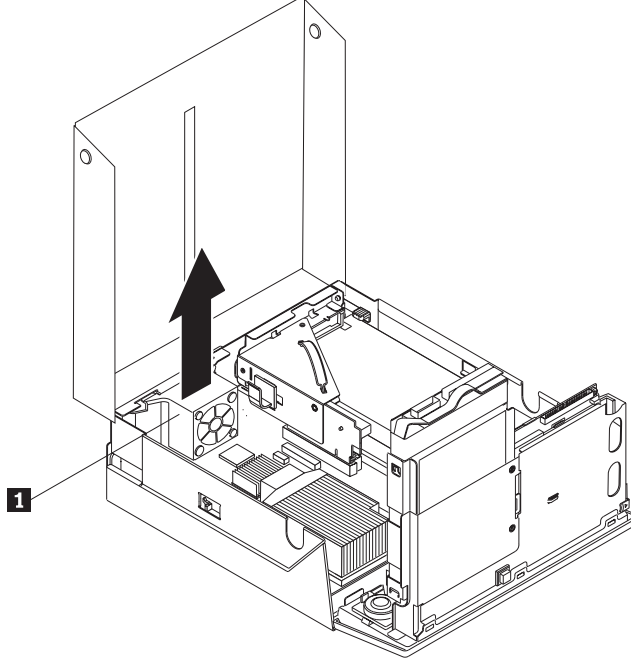


3. Arka fan bloęu dőzeneęini bulun. Bkz. “Bileřenlerin yerlerinin belirlenmesi” sayfa 7.

4. Arka fan kablosunu sistem kartından çıkarın. Bkz. “Sistem kartı üzerindeki parçaların belirlenmesi” sayfa 9.

Not: Arka fanın kablosunu sistemden çekerken yerine dikkat edin.

5. Arka fan bloğu düzeneğini yuvalardan dışarı çıkarın **1**.



6. Yeni arka fan bloğu düzeneğini takın ve arka fanın kablosunu sistem kartına bağlayın.
7. Bkz. Bölüm 4, “Parçaları değiştirme işleminin tamamlanması”, sayfa 39.

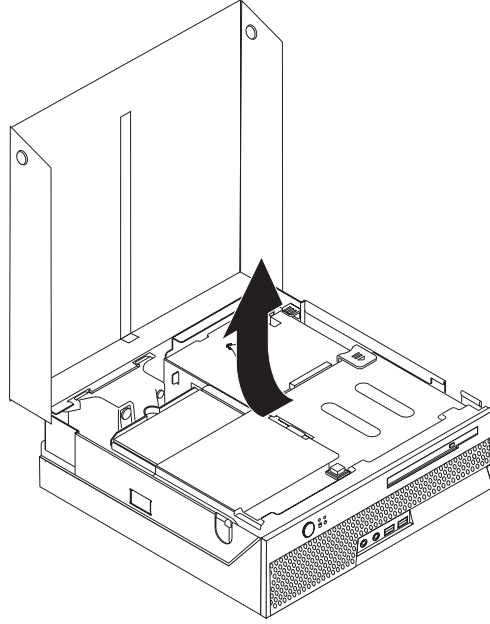
İç hoparlörün değiştirilmesi

Uyarı

Bilgisayarınızla birlikte gönderilen *Güvenlik ve Garanti Kılavuzu* içindeki “Önemli güvenlik bilgileri” bölümünü okumadan önce bilgisayarınızı açmayın ya da bilgisayarınıza bakım yapmayı denemeyin. *Güvenlik ve Garanti Kılavuzu*’nun bir kopyasını edinmek için, <http://www.lenovo.com/support> adresindeki Support (Destek) Web Sitesini ziyaret edin.

Bu bölümde, iç hoparlörün değiştirilmesiyle ilgili yönergeler yer alır.

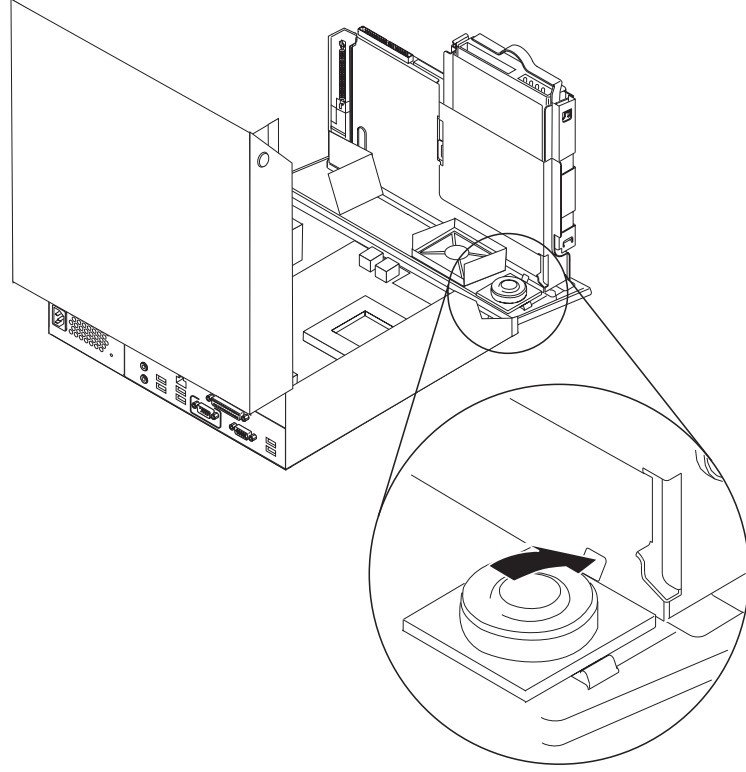
1. Bilgisayarın kapağını açın. Bkz. “Kapağın açılması” sayfa 12.
2. Hoparlörün bağlacına erişmek için sürücü bölmesi düzeneğini yukarı doğru döndürün.



3. Sistem kartı üzerindeki hoparlör bağlacını bulun. Bkz. “Sistem kartı üzerindeki parçaların belirlenmesi” sayfa 9.
4. Hoparlör kablosunu sistem kartından çıkarın.

5. Hoparlörü bilgisayarın dışına doğru çıkarırken gösterilen metal çıkıntıya bastırın.

Not: Hoparlörü sabitleyici metal çıkıntılardan nazikçe kurtarmak için düz tornavidaya ihtiyacınız olabilir.



6. Yeni hoparlörün altını metal çıkıntılara yerleştirin ve hoparlörün üstünü hoparlör yerine oturuncaya kadar aşağıya doğru ileri geri hareket ettirin.
7. Hoparlör kablosunu sistem kartına takın. Bkz. “Sistem kartı üzerindeki parçaların belirlenmesi” sayfa 9.
8. Bkz. Bölüm 4, “Parçaları değiştirme işleminin tamamlanması”, sayfa 39.

Klavyenin deęiřtirilmesi

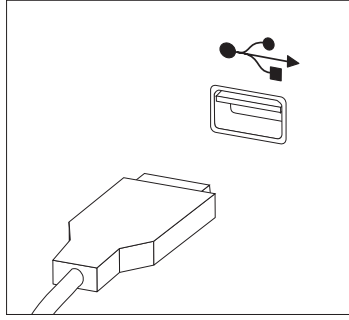
Uyarı

Bilgisayarınızla birlikte gönderilen *Güvenlik ve Garanti Kılavuzu* içindeki “Önemli güvenlik bilgileri” bölümünü okumadan önce bilgisayarınızı açmayın ya da bilgisayarınıza bakım yapmayı denemeyin. *Güvenlik ve Garanti Kılavuzu*’nun bir kopyasını edinmek için, <http://www.lenovo.com/support> adresindeki Support (Destek) Web Sitesini ziyaret edin.

Bu bölümde klavyenin deęiřtirilmesi ile ilgili yönergeler yer alır.

1. Sürücülerdeki CD’leri ya da manyetik bantları çıkarın, işletim sistemini ve takılı tüm aygıtları kapatın.
2. Tüm güç kablolarını elektrik prizlerinden çıkarın.
3. Klavye bağlacını bulun.

Not: Klavyeniz bir USB bağlacına bağlı olabilir. Klavyenizin bağlı olduęu yere bağlı olarak Bilgisayarınızın arkasındaki bağlaçların yerlerinin belirlenmesi (sayfa 6) ya da Bilgisayarınızın önündeki bağlaçların yerlerinin belirlenmesi (sayfa 5) başlıklı konulara bakın.



4. Bozuk klavyenin kablosunu bilgisayardan çıkarın.
5. Yeni klavyeyi bilgisayardaki uygun bağlaca takın.
6. Bkz. Bölüm 4, “Parçaları deęiřtirme işleminin tamamlanması”, sayfa 39.

Farenin deęiřtirilmesi

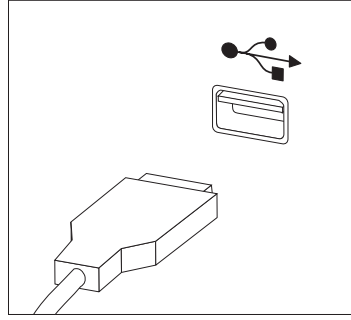
Uyarı

Bilgisayarınızla birlikte gönderilen *Güvenlik ve Garanti Kılavuzu* içindeki “Önemli güvenlik bilgileri” bölümünü okumadan önce bilgisayarınızı açmayın ya da bilgisayarınıza bakım yapmayı denemeyin. *Güvenlik ve Garanti Kılavuzu*’nun bir kopyasını edinmek için, <http://www.lenovo.com/support> adresindeki Support (Destek) Web Sitesini ziyaret edin.

Bu bölümde farenin deęiřtirilmesi ile ilgili yönergeler yer alır.

1. Sürücülerdeki ortamları (disket, CD ya da manyetik bant) çıkarın, işletim sistemini ve takılı tüm aygıtları kapatın.
2. Tüm güç kablolarını elektrik prizlerinden çıkarın.
3. Fare baęlacını bulun.

Not: Fareniz bir USB baęlacına baęlı olabilir. Farenizin baęlı olduęu yere baęlı olarak Bilgisayarınızın arkasındaki baęlaçların yerlerinin belirlenmesi (sayfa 6) ya da Bilgisayarınızın önündeki baęlaçların yerlerinin belirlenmesi (sayfa 5) başlıklı konulara bakın.



4. Bozuk farenin kablosunu bilgisayardan çıkarın.
5. Yeni fareyi bilgisayardaki uygun baęlaca takın.
6. Bkz. Bölüm 4, “Parçaları deęiřtirme işleminin tamamlanması”, sayfa 39.

Bölüm 4. Parçaları değiştirme işleminin tamamlanması

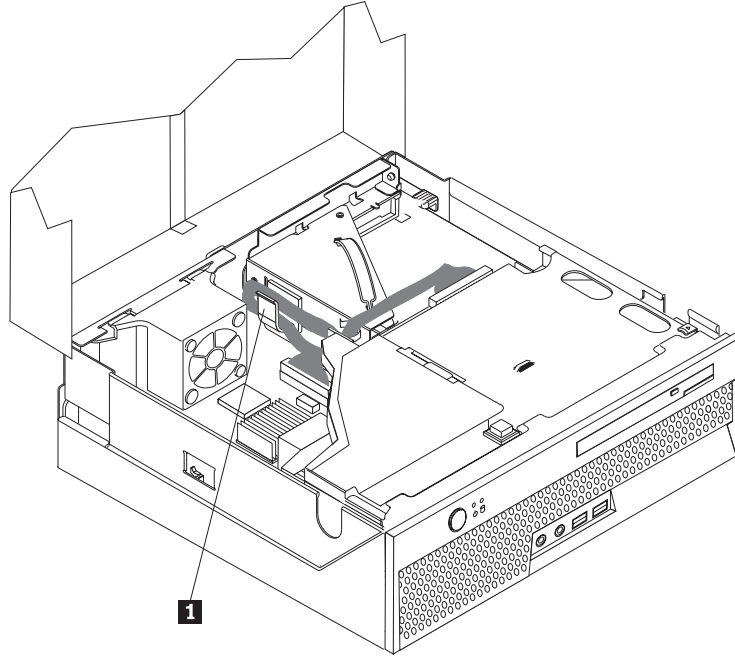
Parçaları değiştirdikten sonra, kapağı kapatmanız ve telefon hattı ve güç kablolarıyla birlikte tüm kabloları yeniden bağlamanız gerekir. Ayrıca, değiştirilen parçaya bağlı olarak Setup Utility programındaki güncellenen bilgileri de doğrulamanız gerekebilir. Bu ürün için *Kullanıcı Kılavuzu* içindeki "Setup Utility programının" başlıklı bölüme bakın.

Parça değiştirme işlemini tamamlamak için:

1. Tüm bileşenlerin eski yerlerine doğru biçimde yerleştirildiğinden ve bilgisayarın içinde hiçbir araç ya da gevşek vidanın bırakılmadığından emin olun. Çeşitli bileşenlerin yerlerini görmek için Bileşenlerin yerlerinin belirlenmesi (sayfa 7) konusuna bakın.
2. Sürücü bölmesi düzeneğini alçaltmadan önce kablo kelepçesi **1** üzerinden kabloların doğru yönlendirildiğinden emin olun. Bkz. Şekil 7

Önemli

Sürücü bölmesi düzeneğini engellemelerini önlemek için tüm güç kaynağı kablolarını dikkatle yönlendirin. Kabloları bilgisayar kasalarının kapaklarından ve kenarlarından uzak tutun.



Şekil 7. Kablo yönlendirme

3. Sürücü bölmesi düzeneğini alçaltın ve sürücü kilitlerini kilitli konuma getirin. Ters durumda, bilgisayar kapağını kapatamazsınız.
4. Bilgisayar kapağını kapatın.
5. Bir kapak kilidi takılıysa, kapağı kilitleyin.
6. Bilgisayarınıza dış kabloları ve güç kablolarını yeniden takın. Bkz. "Bilgisayarınızın arkasındaki bağlaçların yerlerinin belirlenmesi" sayfa 6.

7. Yapılandırmanızı gncellemek iin *Kullanıcı Kılavuzu* iindeki "Setup Utility Programının Kullanılması" blmne bakın.

Not: Dnyanın pek ok yerinde, Lenovo, arızalı CRU'ların iade edilmesini ister. Bununla ilgili bilgi size CRU ile birlikte ya da CRU elinize getikten birkaç gn sonra gnderilecektir.

POST/BIOS güncelleme hatasından kurtarma

POST/BIOS güncellenirken bilgisayarınıza gelen güç kesintiye uğrarsa, bilgisayarınız yeniden doğru bir biçimde başlamayabilir. Bu gerçekleşirse, Boot-block Recovery yordamını gerçekleştirin.

1. Yazıcılar, görüntü birimleri ve dış sürücüler gibi bağlı aygıtları ve bilgisayarı kapatın.
2. Tüm güç kablolarını elektrik prizlerinden çıkarın ve bilgisayarın kapağını açın. Bkz. “Kapağın açılması” sayfa 12.
3. Sistem kartına erişin.
4. Sistem kartında CMOS Temizleme/Kurtarma atlama kablolarını bulun. Bkz. “Sistem kartı üzerindeki parçaların belirlenmesi” sayfa 9.
5. CMOS Temizleme/Kurtarma atlama kablosuna erişimi engelleyen kabloları çıkarın.
6. Atlama kablosunu standart konumdan (pim 1 ve 2), pim 2 ve 3’e getirin.
7. PCI yükseltici düzeneği çıkarılmışsa yeniden takın.
8. Bilgisayar kapağını kapatın ve çıkarılan kabloları yeniden takın.
9. Bilgisayara ilişkin üç kablolarını yeniden takın ve prizleri denetleyin.
10. POST/BIOS güncelleme disketini sürücü A’ya takın ve bilgisayarı ve monitörü açın.
11. Kurtarma oturumu iki - üç dakika sürecektir. Bu sırada bip sesleri duyacaksınız. Güncelleme oturumu tamamlandıktan sonra görüntü olmaz, bip sesleri durur ve sistem otomatik olarak kapanır. Disketi disket sürücüsünden çıkarın.
12. 2 - 5 arasındaki adımları yineleyin.
13. CMOS Temizleme/Kurtarma atlama kablosunu özgün konumuna yeniden takın.
14. Çıkarılmışsa, PCI yükseltici düzeneğini yeniden takın.
15. Bilgisayar kapağını kapatın ve çıkarılan kabloları yeniden takın.
16. İşletim sistemini yeniden başlatmak için bilgisayarı açın.

Aygıt sürücülerinin edinilmesi

Kurulu olarak gelmeyen işletim sistemlerine ilişkin aygıt sürücülerini edinmek için <http://www.lenovo.com/support/> adresindeki Web sitesine bakın. Kuruluş yönergeleri, aygıt sürücüsü dosyalarındaki README (Benioku) dosyalarında yer alır.

Bölüm 5. Güvenlik aksamaları

Donanım hırsızlığını ve bilgisayarınıza yetkisiz erişimi engellemek için birkaç güvenlik kilidi seçeneği bulunmaktadır. Fiziksel kilidin yanı sıra, bilgisayarınıza yetkisiz erişim girişimi yazılım kilidi tarafında da engellenebilir. Bu kilit, bir parola girilinceye kadar klavyeyi kilitler.

Taktığımız güvenlik kablolarının, diğer bilgisayar kablolarıyla karışmadığından emin olun.

Tümleşik kablo kilidi

Bilgisayarınızı bir sıraya, masaya ya da diğer geçici bir yere kilitlemek için tümleşik bir kablo kilidi (Kensington kilidi olarak da adlandırılır), kullanabilirsiniz. Kablo kilidi, bilgisayarın arka bölümündeki bir güvenlik yuvasına takılır ve bir anahtar ile çalıştırılır. Bkz.

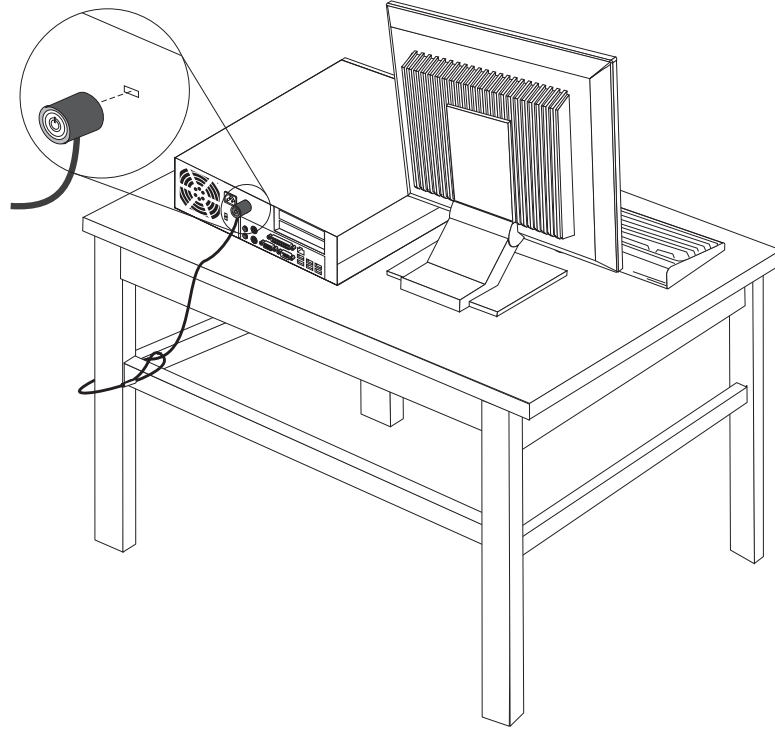
Şekil 8.Kablo kilidi, ayrıca, bilgisayar kapağını açmak için kullanılan düğmeleri de kilitler.

Bu, birçok dizüstü bilgisayarda aynı tip kilit kullanılır. Güvenlik kilidini doğrudan

Lenovo'dan sipariş edebilirsiniz.

<http://www.lenovo.com/support/>

Kensington sözcüğünü arayın.



Şekil 8. Tümleşik kablo kilidi

Parola koruması

Bilgisayarınızın yetkisiz kullanımını engellemek üzere bir parola belirlemek için Setup Utility (Kuruluş Yardımcı Programı) programını kullanabilirsiniz. Bilgisayarınızı açtığınızda, klavyenin normal olarak çalışmasını sağlamak üzere parolayı girerek kilidi açmanız istenir.

Daha sonra yapılacaklar:

- Başka bir aksamla çalışmak için uygun bölüme gidin.
- Takma işlemi tamamlamak için bkz. Bölüm 4, “Parçaları değiştirme işleminin tamamlanması”, sayfa 39.

Ek. Özel Notlar

Lenovo, bu belgede anılan ürünleri, hizmetleri ve aksamaları tüm ülkelerde satışa sunmamış olabilir. Ülkenizde hangi ürün ve hizmetlerin sağlandığını öğrenmek için yerel Lenovo temsilcinize başvurun. Lenovo ürünlerine, programlarına ya da hizmetlerine yapılan göndermeler, yalnızca o ürünün, programın ya da hizmetin kullanılabilceğini göstermez. Lenovo'nun fikri mülkiyet hakları göz önünde bulundurularak, aynı işlevi gören farklı ürün, program ya da hizmetler de kullanılabilir. Ancak Lenovo dışı kaynaklardan sağlanan ürün, program ve hizmetlerle gerçekleştirilen işlemlerin değerlendirilmesi ve doğrulanması kullanıcının sorumluluğundadır.

Lenovo'nun, bu belgedeki konularla ilgili patentleri ya da patent başvuruları olabilir. Bu belgenin size verilmiş olması size bu patentlerin lisansının verildiği anlamına gelmez. Lisans sorgularınız için aşağıdaki adresten Lenovo'ya yazılı olarak başvurabilirsiniz:

*Lenovo (United States), Inc.
1009 Think Place - Building One
Morrisville, NC 27709
ABD
Attention: Lenovo Director of Licensing*

LENOVO, BU YAYINI, HAK İHLALİ YAPILMAYACAĞINA DAİR ZİMNİ GARANTİLERLE TİCARİLİK VEYA BELİRLİ BİR AMACA UYGUNLUK İÇİN ZİMNİ GARANTİLER DE DAHİL OLMAK VE FAKAT BUNLARLA SINIRLI OLMAMAK ÜZERE AÇIK YA DA ZİMNİ HİÇBİR GARANTİ VERMEKSİZİN "OLDUĞU GİBİ" ESASIYLA SAĞLAMAKTADIR. Bazı hukuk düzenleri belirli işlemlerde açık ya da zimni garantilerin reddedilmesine izin vermezler; bu nedenle, bu açıklama sizin için geçerli olmayabilir.

Bu belgede teknik yanlışlıklar ya da yazım hataları olabilir. Buradaki bilgiler düzenli aralıklarla güncellenir ve belgenin yeni basımlarına eklenir. Lenovo, bu belgede sözü edilen ürün ve/ya da programlarda istediği zaman duyuruda bulunmaksızın geliştirme ve değişiklik yapabilir.

Bu belgede açıklanan ürünler, herhangi bir arızanın kişilerin ölümüne ya da yaralanmasına yol açabilecek implantasyon ya da diğer yaşam desteği uygulamalarında kullanılmak üzere tasarlanmamıştır. Bu belgedeki bilgiler Lenovo ürün belirtimlerini ya da garantilerini hiçbir şekilde etkilemez. Bu belgedeki hiçbir bilgi, Lenovo'nun ya da üçüncü kişilerin fikri mülkiyet hakları kapsamında, açık ve/ya da zimni lisans ya da tazminat olarak kullanılamaz. Bu belgede bulunan tüm bilgiler denetimli ortamlardan elde edilmiştir ve şekil olarak sunulmuştur. Diğer işletim ortamlarında elde edilen sonuçlar değişiklik gösterebilir.

Lenovo, sağladığımız bilgilerden uygun bulduklarını, size herhangi bir sorumluluk yüklemeyen kullanabilir ya da dağıtabilir.

Bu yayında Lenovo dışı Web sitelerine yapılan göndermeler yalnızca bilgilendirme amacıyla yapılmıştır ve hiçbir şekilde ilgili Web sitelerinin onaylanması için kullanılmamıştır. İlgili Web sitelerindeki bilgiler, bu Lenovo ürününe ilişkin bilgilerin bir bölümü değildir ve bu Web sitelerinin kullanımı sonrasında ortaya çıkacak sonuçlar kullanıcının sorumluluğundadır.

Bu yazının içinde geçen bütün performans verileri denetlenmiş bir ortamda belirlenmiştir. Bu yüzden diğer işletim ortamlarında elde edilen sonuçlar değişiklik gösterebilir. Bazı ölçümler geliştirme düzeyindeki sistemlerde yapılmış olabilir ve bu ölçümlerin genelde mevcut bulunan sistemlerde de aynı olacağına garantisizdir. Ayrıca, bazı ölçümler bilinen veriler

kullanılarak tahmin edilmiş olabilir. Gerçek sonuçlar deęişiklik gösterebilir. Bu belgeyi kullananlar, kendi özel ortamları için geçerli olan verileri doęrulamalıdır.

Televizyon Çıkışı İle İlgili Not

Aşağıdaki bildirim televizyon çıkışı aksamı fabrikada takılmış olan modeller için geçerlidir.

Bu üründe, Macrovision Corporation ve diğer hak sahiplerinin sahip olduğu belirli A.B.D. patentleri ve diğer fikri mülkiyet haklarıyla korunan telif hakkı koruma teknolojisi kullanılmaktadır. Bu telif hakkı koruma teknolojisinin kullanım yetkisi Macrovision Corporation tarafından verilmeli ve Macrovision Corporation tarafından başka bir yetki verilmedięi sürece, yalnızca ev ve diğer sınırlı görüntüleme amaçlarıyla kullanılmalıdır. Tersine mühendislik işlemleri yapmak ya da parçaları sökmek yasaklanmıştır.

Ticari Markalar

Aşağıdaki terimler, Lenovo'nun, ABD'de ve/ya da diğer ülkelerdeki ticari markalarıdır:

Lenovo
ThinkCentre

IBM, International Business Machines Corporation'ın ABD'de ve/ya da diğer ülkelerdeki ticari markasıdır.

Diğer şirket, ürün ya da hizmet adları ilgili şirketlerin ticari markaları ya da hizmet markaları olabilir.

ThinkCentre

Parça numarası: 43C6683

Basıldığı yer

(1P) P/N: 43C6683

