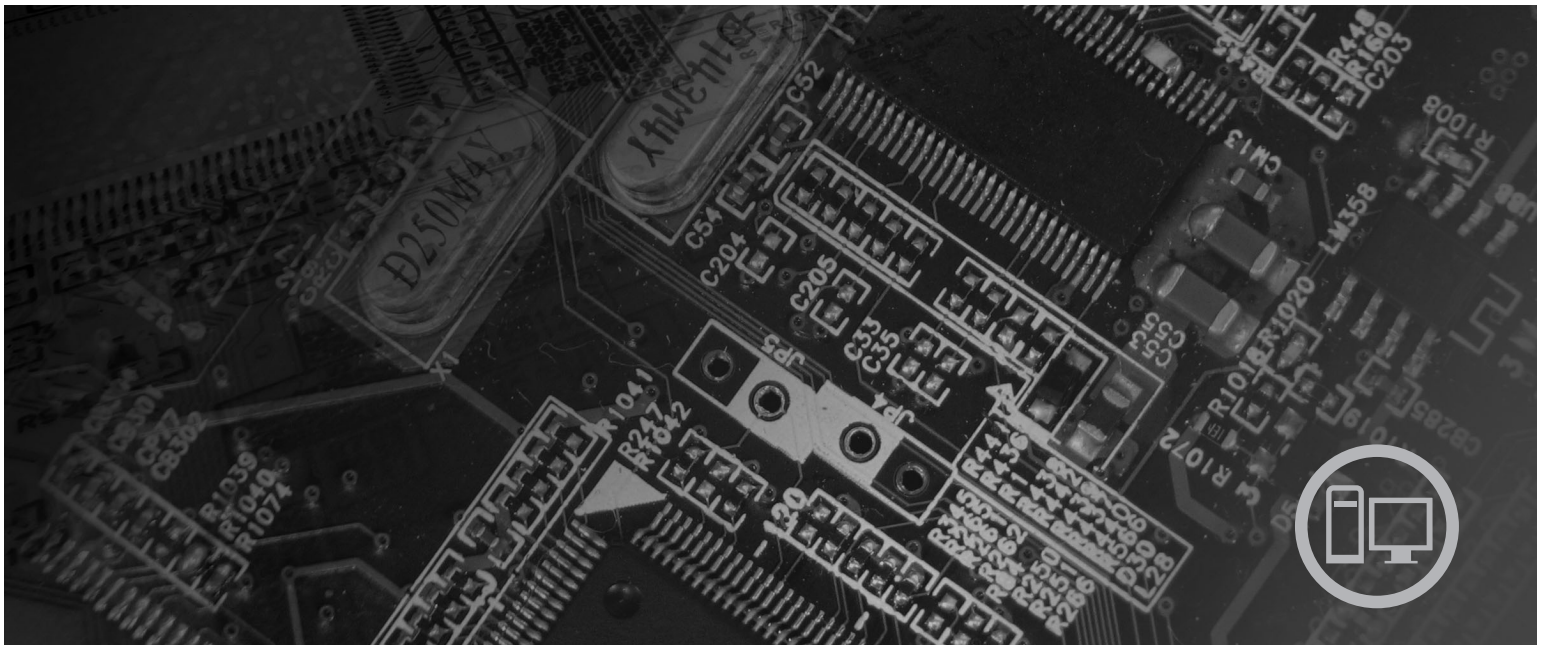


lenovo

ThinkCentre

Οδηγός εγκατάστασης και αντικατάστασης εξοπλισμού



Τύποι μηχανής 6019, 6064, 6066, 6067, 6072, 6073, 6077, 6078, 6087,
6088, 9181, 9196, **9325**, **9330**

lenovo

ThinkCentre

Οδηγός εγκατάστασης και
αντικατάστασης εξοπλισμού

Σημείωση

Πριν χρησιμοποιήσετε τις πληροφορίες αυτές και το προϊόν στο οποίο αναφέρονται, βεβαιωθείτε ότι έχετε διαβάσει και κατανοήσει το περιεχόμενο του *Οδηγού ασφάλειας και εγγύησης* για αυτό το προϊόν, καθώς και τις “Ειδικές παρατηρήσεις”, στη σελίδα 45.

Πρώτη έκδοση (Αύγουστος 2007)

© Copyright Lenovo 2007.

Portions © Copyright International Business Machines Corporation 2005, 2007.

Με την επιφύλαξη παντός δικαιώματος.

Περιεχόμενα

| | | | |
|--|-----------|--|-----------|
| Σχήματα | v | Αντικατάσταση της μπαταρίας | 22 |
| Κεφάλαιο 1. Σημαντικές πληροφορίες για την ασφάλεια. | 1 | Αντικατάσταση του τροφοδοτικού | 23 |
| Κεφάλαιο 2. Επισκόπηση | 3 | Αντικατάσταση της ψύκτρας | 25 |
| Πρόσθετες πηγές πληροφοριών | 3 | Αντικατάσταση μονάδας σκληρού δίσκου | 27 |
| Χειρισμός συσκευών ευαίσθητων στο στατικό ηλεκτρισμό | 4 | Αντικατάσταση μονάδας οπτικού δίσκου | 30 |
| Θέσεις | 5 | Αντικατάσταση της μονάδας δισκέτας | 31 |
| Εντοπισμός υποδοχών στην πρόσοψη του υπολογιστή | 5 | Εγκατάσταση ή αντικατάσταση μονάδας μνήμης | 33 |
| Εντοπισμός υποδοχών στο πίσω μέρος του υπολογιστή | 6 | Αντικατάσταση κάρτας προσαρμογέα | 34 |
| Εντοπισμός εξαρτημάτων | 7 | Αντικατάσταση της μονάδας ανεμιστήρα | 35 |
| Αναγνώριση εξαρτημάτων στην πλακέτα συστήματος | 9 | Αντικατάσταση του πληκτρολογίου | 37 |
| Κεφάλαιο 3. Εγκατάσταση προαιρετικών συσκευών και αντικατάσταση υλικού εξοπλισμού | 11 | Αντικατάσταση του ποντικιού | 37 |
| Εγκατάσταση εξωτερικών προαιρετικών συσκευών | 11 | Κεφάλαιο 4. Ολοκλήρωση της αντικατάστασης υλικού εξοπλισμού | 39 |
| Εγκατάσταση εσωτερικών προαιρετικών συσκευών | 12 | Ενημέρωση του BIOS από δισκέτα ή CD-ROM | 41 |
| Ανοιγμα του καλύμματος | 12 | Αποκατάσταση μετά από αποτυχία ενημέρωσης του POST/BIOS | 41 |
| Πρόσβαση στην πλακέτα συστήματος και στις μονάδες | 13 | Απόκτηση προγραμμάτων οδήγησης συσκευών | 42 |
| Εγκατάσταση καρτών | 14 | Κεφάλαιο 5. Μηχανισμοί ασφάλισης | 43 |
| Εγκατάσταση εσωτερικών μονάδων | 15 | Κλειδαριά τύπου Kensington | 43 |
| Διαγραφή κωδικού πρόσβασης που έχει χαθεί ή ξεχαστεί (εκκαθάριση του CMOS) | 21 | Προστασία μέσω κωδικού πρόσβασης | 44 |
| | | Παράρτημα. Ειδικές παρατηρήσεις | 45 |
| | | Σημείωση σχετικά με την έξοδο τηλεόρασης | 46 |
| | | Εμπορικά σήματα | 46 |
| | | Ευρετήριο | 47 |

Σχήματα

| | | | |
|---|----|---|----|
| 1. Στοιχεία ελέγχου και υποδοχές | 5 | 19. Υποδοχές στην πλακέτα συστήματος. | 24 |
| 2. Θέσεις των υποδοχών | 6 | 20. Αφαίρεση του τροφοδοτικού | 25 |
| 3. Θέσεις εξαρτημάτων | 8 | 21. Πρόσβαση στην ψύκτρα. | 26 |
| 4. Θέσεις επιμέρους στοιχείων πλακέτας συστήματος | 9 | 22. Αφαίρεση της ψύκτρας | 26 |
| 5. Απελευθέρωση του καλύμματος | 12 | 23. Πρόσβαση στη μονάδα σκληρού δίσκου. | 27 |
| 6. Απελευθέρωση του τμήματος τοποθέτησης | | 24. Αφαίρεση της μονάδας σκληρού δίσκου. | 28 |
| μονάδων. | 13 | 25. Αφαίρεση της μονάδας σκληρού δίσκου και | |
| 7. Εγκατάσταση της κάρτας | 14 | αποσύνδεση των καλωδίων | 29 |
| 8. Θέσεις θηκών για εσωτερικές μονάδες | 16 | 26. Πρόσβαση στη μονάδα οπτικού δίσκου | 30 |
| 9. Απελευθέρωση του τμήματος τοποθέτησης | | 27. Αφαίρεση της μονάδας οπτικού δίσκου | 31 |
| μονάδων. | 17 | 28. Πρόσβαση στη μονάδα δισκέτας | 32 |
| 10. Κλείδωμα της μονάδας οπτικού δίσκου | 18 | 29. Αφαίρεση της μονάδας δισκέτας | 32 |
| 11. Σύνδεση της υποδοχής πέντε συρμάτων στη | | 30. Αφαίρεση της μονάδας μνήμης | 34 |
| μονάδα | 18 | 31. Εγκατάσταση της μονάδας μνήμης | 34 |
| 12. Αφαίρεση της πρόσοψης | 19 | 32. Άνοιγμα του κλιπ συγκράτησης και αφαίρεση της | |
| 13. Πρόσβαση στα καλώδια | 20 | κάρτας προσαρμογέα. | 35 |
| 14. Εγκατάσταση νέας μονάδας. | 20 | 33. Πρόσβαση στη μονάδα ανεμιστήρα | 36 |
| 15. Αφαίρεση μπαταρίας. | 22 | 34. Υποδοχές πληκτρολογίου (τυπική και USB) | 37 |
| 16. Εγκατάσταση μπαταρίας. | 22 | 35. Αντικατάσταση ποντικού | 38 |
| 17. Βίδες στερέωσης τροφοδοτικού | 23 | 36. Πέρασμα καλωδίων | 39 |
| 18. Πρόσβαση στην πλακέτα συστήματος | 24 | 37. Υποδοχή κλειδαριάς τύπου Kensington | 43 |

Κεφάλαιο 1. Σημαντικές πληροφορίες για την ασφάλεια

ΠΡΟΣΟΧΗ:

Πριν χρησιμοποιήσετε αυτό τον οδηγό, είναι σημαντικό να έχετε διαβάσει και κατανοήσει όλες τις πληροφορίες ασφάλειας για αυτό το προϊόν. Ανατρέξτε στον *Οδηγό ασφάλειας και εγγύησης* που λάβατε μαζί με το προϊόν για τις πιο πρόσφατες πληροφορίες σχετικά με την ασφάλεια. Όταν έχετε διαβάσει και κατανοήσει τις πληροφορίες ασφάλειας που περιέχονται σε αυτό τον οδηγό, μειώνεται σημαντικά ο κίνδυνος να υποστείτε προσωπικό τραυματισμό και να προκληθεί ζημιά στον υπολογιστή σας.

Κεφάλαιο 2. Επισκόπηση

Σε αυτό τον οδηγό περιγράφονται οι κατάλληλες διαδικασίες για την αντικατάσταση μονάδων αντικαθιστώμενων από τον πελάτη (Customer Replaceable Units - "CRU").

Σε αυτό τον οδηγό δεν περιλαμβάνονται διαδικασίες αντικατάστασης για όλα τα εξαρτήματα. Θεωρείται δεδομένο ότι η αντικατάσταση καλωδίων, διακοπών και ορισμένων μηχανικών εξαρτημάτων πραγματοποιείται από εκπαιδευμένο προσωπικό χωρίς να υπάρχει ανάγκη για αναλυτικές πληροφορίες.

Σημείωση: Χρησιμοποιήστε μόνο εξαρτήματα που παρέχονται από τη Lenovo™.

Σε αυτό τον οδηγό παρέχονται οδηγίες για την εγκατάσταση ή/και την αντικατάσταση των ακόλουθων εξαρτημάτων:

- Μπαταρία
- Τροφοδοτικό
- Ψύκτρα
- Μονάδα σκληρού δίσκου
- Μονάδα οπτικού δίσκου
- Μονάδα δισκέτας
- Κάρτες μνήμης
- Κάρτα PCI
- Μονάδα ανεμιστήρα συστήματος
- Πίσω μονάδα ανεμιστήρα
- Πληκτρολόγιο
- Ποντίκι

Πρόσθετες πηγές πληροφοριών

Αν έχετε πρόσβαση στο Internet, μπορείτε να βρείτε τις τελευταίες πληροφορίες για τον υπολογιστή σας στο World Wide Web.

Μπορείτε να βρείτε:

- Πληροφορίες για την αφαίρεση και εγκατάσταση μονάδων αντικαθιστώμενων από τον πελάτη (Customer Replaceable Units - CRU)
- Αρχεία βίντεο σχετικά με την αφαίρεση και εγκατάσταση μονάδων CRU
- Δημοσιεύσεις
- Πληροφορίες για την αντιμετώπιση προβλημάτων
- Πληροφορίες για εξαρτήματα
- Προγράμματα οδήγησης και άλλα προγράμματα προς μεταφόρτωση
- Διασυνδέσεις με άλλες χρήσιμες πηγές πληροφοριών
- Λίστα τηλεφώνων υποστήριξης

Για να εντοπίσετε αυτές τις πληροφορίες, μεταβείτε στην ακόλουθη διεύθυνση:
<http://www.lenovo.com/support>

Χειρισμός συσκευών ευαίσθητων στο στατικό ηλεκτρισμό

Μην ανοίξετε τη συσκευασία προστασίας από στατικό ηλεκτρισμό η οποία περιέχει το νέο εξάρτημα μέχρι να αφαιρέσετε το ελαττωματικό εξάρτημα από τον υπολογιστή και να είστε έτοιμοι να εγκαταστήσετε το νέο εξάρτημα. Ο στατικός ηλεκτρισμός, παρότι είναι ακίνδυνος για τους ανθρώπους, μπορεί να προκαλέσει σοβαρές βλάβες στα λειτουργικά μέρη και τα εξαρτήματα του υπολογιστή.

Όταν μεταχειρίζεστε εξαρτήματα και άλλα λειτουργικά μέρη του υπολογιστή, να λαμβάνετε τις ακόλουθες προφυλάξεις για να αποφύγετε την πρόκληση ζημιάς από στατικό ηλεκτρισμό:

- Περιορίστε τις κινήσεις σας. Οι κινήσεις μπορούν να προκαλέσουν τη συσσώρευση στατικού ηλεκτρισμού γύρω σας.
- Να χειρίζεστε πάντα τα εξαρτήματα και άλλα λειτουργικά μέρη με προσοχή. Πιάνετε τις κάρτες, τις πλακέτες συστήματος, τους μικροεπεξεργαστές και τις μονάδες μνήμης από τις άκρες. Ποτέ μην αγγίζετε εκτεθειμένα κυκλώματα.
- Μην αφήνετε άλλους να αγγίζουν τα εξαρτήματα και άλλα λειτουργικά μέρη.
- Πριν εγκαταστήσετε ένα νέο εξάρτημα, ακουμπήστε την προστατευτική συσκευασία του σε ένα μεταλλικό κάλυμμα θύρας ή σε άλλη άβαφη μεταλλική επιφάνεια του υπολογιστή για τουλάχιστον δύο δευτερόλεπτα. Με τον τρόπο αυτό μειώνεται ο στατικός ηλεκτρισμός στη συσκευασία και στο σώμα σας.
- Αν είναι δυνατό, εγκαταστήστε το εξάρτημα αμέσως μόλις το αφαιρέσετε από τη συσκευασία, χωρίς να το ακουμπήσετε πουθενά. Αν αυτό δεν είναι δυνατό, τοποθετήστε την προστατευτική συσκευασία σε μια λεία και επίπεδη επιφάνεια και τοποθετήστε το εξάρτημα επάνω της.
- Μην τοποθετήσετε το εξάρτημα επάνω στο κάλυμμα του υπολογιστή ή σε άλλη μεταλλική επιφάνεια.

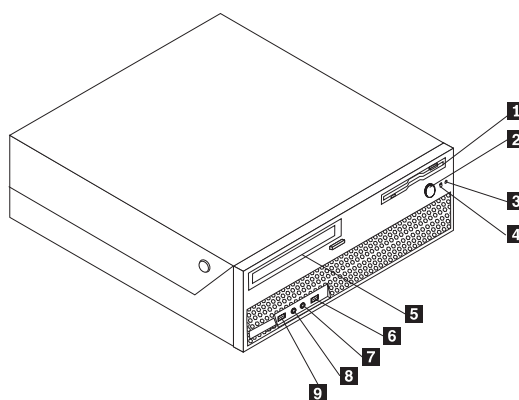
Θέσεις

Σε αυτό το κεφάλαιο παρέχονται εικόνες οι οποίες θα σας βοηθήσουν να εντοπίσετε τις υποδοχές, τα στοιχεία ελέγχου και τα εξαρτήματα του υπολογιστή.

Εντοπισμός υποδοχών στην πρόσοψη του υπολογιστή

Στο Σχήμα 1 μπορείτε να δείτε τη θέση των στοιχείων ελέγχου και των υποδοχών που βρίσκονται στην πρόσοψη του υπολογιστή.

Σημείωση: Τα στοιχεία ελέγχου και οι υποδοχές που απεικονίζονται παρακάτω δεν υπάρχουν σε όλα τα μοντέλα.

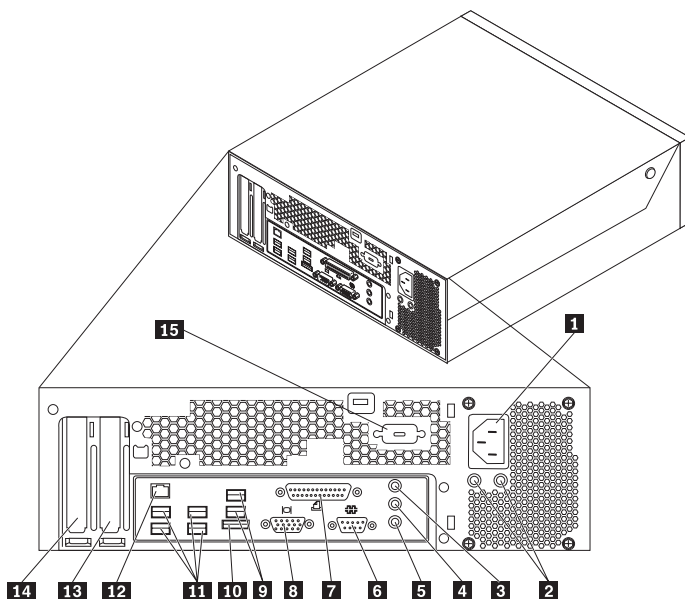


Σχήμα 1. Στοιχεία ελέγχου και υποδοχές

- | | | | |
|----------|---|----------|-----------------------------|
| 1 | Μονάδα δισκέτας (ορισμένα μοντέλα) | 6 | Υποδοχή USB |
| 2 | Διακόπτης λειτουργίας | 7 | Υποδοχή σύνδεσης μικροφώνου |
| 3 | Φωτεινή ένδειξη δραστηριότητας μονάδας σκληρού δίσκου | 8 | Υποδοχή σύνδεσης ακουστικών |
| 4 | Φωτεινή ένδειξη λειτουργίας | 9 | Υποδοχή USB |
| 5 | Μονάδα οπτικού δίσκου (ορισμένα μοντέλα) | | |

Εντοπισμός υποδοχών στο πίσω μέρος του υπολογιστή

Στο Σχήμα 2 μπορείτε να δείτε τις θέσεις των υποδοχών στο πίσω μέρος του υπολογιστή. Μερικές από τις υποδοχές στο πίσω μέρος του υπολογιστή έχουν κωδικό χρωματισμό που βοηθά στη σωστή σύνδεση των καλωδίων στον υπολογιστή.



Σχήμα 2. Θέσεις των υποδοχών

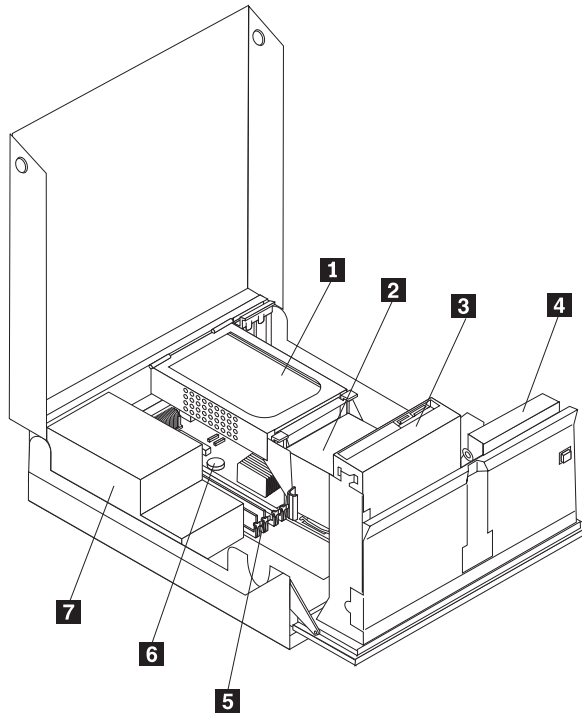
- | | | | |
|----------|-----------------------------------|-----------|---|
| 1 | Υποδοχή καλωδίου παροχής ρεύματος | 9 | Υποδοχές USB (2) |
| 2 | Διαγνωστικά LED τροφοδοτικού | 10 | Εξωτερική υποδοχή SATA |
| 3 | Υποδοχή εισόδου ήχου | 11 | Υποδοχές USB (4) |
| 4 | Υποδοχή εξόδου ήχου | 12 | Υποδοχή Ethernet |
| 5 | Μικρόφωνο | 13 | Υποδοχή κάρτας γραφικών PCI Express x16 |
| 6 | Σειριακή θύρα | 14 | Υποδοχή κάρτας PCI |
| 7 | Παράλληλη θύρα | 15 | Σειριακή θύρα (ορισμένα μοντέλα) |
| 8 | Υποδοχή οθόνης VGA | | |

| Υποδοχή | Περιγραφή |
|----------------------|---|
| Υποδοχές USB | Χρησιμοποιούνται για τη σύνδεση συσκευών που απαιτούν σύνδεση τύπου USB (Universal Serial Bus) (π.χ. ένα ποντίκι USB, ένα πληκτρολόγιο USB, ένας σαρωτής (scanner) USB ή ένας εκτυπωτής USB). Εάν έχετε περισσότερες από οκτώ συσκευές USB, μπορείτε να αγοράσετε ένα USB hub, το οποίο σας επιτρέπει να συνδέσετε επιπλέον συσκευές USB. |
| Υποδοχή Ethernet | Χρησιμοποιείται για τη σύνδεση καλωδίου Ethernet για δίκτυο LAN. Σημείωση: Για να λειτουργεί ο υπολογιστής εντός των ορίων FCC Class B, χρησιμοποιήστε καλώδιο Ethernet Κατηγορίας 5. |
| Σειριακή θύρα | Χρησιμοποιείται για τη σύνδεση εξωτερικού modem, σειριακού εκτυπωτή ή άλλων συσκευών που χρησιμοποιούν σειριακή υποδοχή 9 ακροδεκτών. |
| Παράλληλη θύρα | Χρησιμοποιείται για τη σύνδεση παράλληλου εκτυπωτή, παράλληλου σαρωτή (scanner) ή άλλης συσκευής που χρησιμοποιεί παράλληλη υποδοχή 25 ακροδεκτών. |
| Υποδοχή εισόδου ήχου | Χρησιμοποιείται για τη λήψη σημάτων ήχου από εξωτερική συσκευή ήχου, π.χ. από ένα στερεοφωνικό σύστημα. Η σύνδεση με μια εξωτερική συσκευή ήχου γίνεται με ένα καλώδιο μεταξύ της υποδοχής εξόδου ήχου της συσκευής και της υποδοχής εισόδου ήχου του υπολογιστή. |
| Υποδοχή εξόδου ήχου | Χρησιμοποιείται για την αποστολή ηχητικών σημάτων από τον υπολογιστή σε εξωτερικές συσκευές, π.χ. στερεοφωνικά ηχεία με ενσωματωμένο ενισχυτή, ακουστικά, συνθεσάιζερ, ή στην υποδοχή εισόδου ενός στερεοφωνικού συστήματος ή άλλης εξωτερικής συσκευής ηχογράφησης. |

Εντοπισμός εξαρτημάτων

Για πληροφορίες σχετικά με το άνοιγμα του καλύμματος, ανατρέξτε στην ενότητα “Άνοιγμα του καλύμματος” στη σελίδα 12.

Στο Σχήμα 3 στη σελίδα 8 απεικονίζεται η θέση των διαφόρων εξαρτημάτων του υπολογιστή σας.

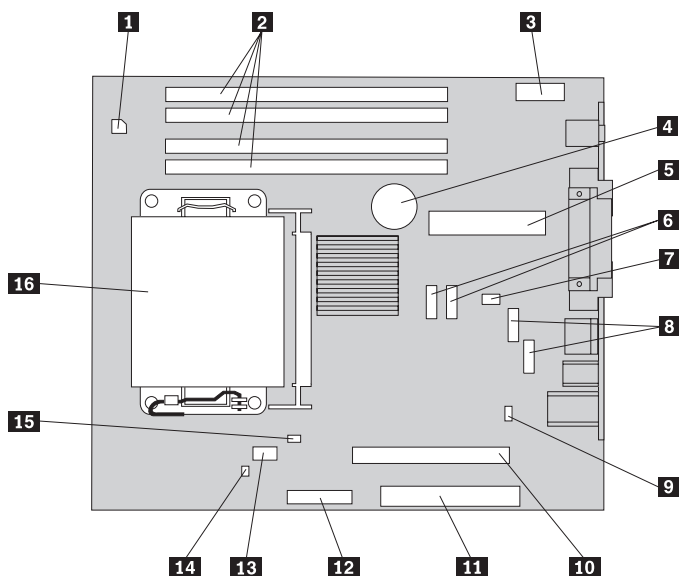


Σχήμα 3. Θέσεις εξαρτημάτων

- | | | | |
|----------|---------------------------------------|----------|---------------------|
| 1 | Μονάδα σκληρού δίσκου | 5 | Υποδοχές μνήμης (4) |
| 2 | Μικροεπεξεργαστής και ψύκτρα | 6 | Μπαταρία |
| 3 | Μονάδα οπτικού δίσκου (π.χ. CD ή DVD) | 7 | Μονάδα τροφοδοτικού |
| 4 | Μονάδα δισκέτας | | |

Αναγνώριση εξαρτημάτων στην πλακέτα συστήματος

Στο Σχήμα 4 παρουσιάζονται οι θέσεις των διαφόρων τμημάτων της πλακέτας συστήματος.



Σχήμα 4. Θέσεις επιμέρους στοιχείων πλακέτας συστήματος

- | | | | |
|----------|--|-----------|--|
| 1 | Υποδοχή παροχής ρεύματος τεσσάρων ακίδων | 9 | Διακόπτης εκκαθάρισης CMOS/αποκατάστασης |
| 2 | Υποδοχές μνήμης | 10 | Υποδοχή PCI-e X16 |
| 3 | Υποδοχή εισόδου/εξόδου ήχου (πρόσωση) | 11 | Υποδοχή PCI |
| 4 | Μπαταρία | 12 | Υποδοχή σύνδεσης μονάδας δισκέτας |
| 5 | Υποδοχή παροχής ρεύματος 24 ακίδων | 13 | Ανεμιστήρας μικροεπεξεργαστή |
| 6 | Υποδοχή SATA | 14 | Διακόπτης παρουσίας καλύμματος (προστασία από μη εξουσιοδοτημένη πρόσβαση) |
| 7 | Ανεμιστήρας συστήματος | 15 | Υποδοχή σύνδεσης αισθητήρα θερμοκρασίας |
| 8 | Υποδοχή USB (πρόσωση) | 16 | Μικροεπεξεργαστής και ψύκτρα |

Κεφάλαιο 3. Εγκατάσταση προαιρετικών συσκευών και αντικατάσταση υλικού εξοπλισμού

Σε αυτό το κεφάλαιο παρέχεται μια σύντομη εισαγωγή στις προαιρετικές συσκευές και αναβαθμίσεις που είναι διαθέσιμες για τον υπολογιστή σας. Μπορείτε να επεκτείνετε τις δυνατότητες του υπολογιστή σας προσθέτοντας μνήμη, μονάδες ή προσαρμογείς ("κάρτες"). Για να εγκαταστήσετε μια προαιρετική συσκευή, ακολουθήστε τις παρούσες οδηγίες καθώς και τις οδηγίες που παρέχονται με τη συσκευή.

Προσοχή

Μην ανοίξετε τον υπολογιστή και μην επιχειρήσετε οποιαδήποτε επισκευή πριν διαβάσετε τις "Σημαντικές πληροφορίες ασφάλειας" στον *Οδηγό ασφάλειας και εγγύησης* που συνοδεύει τον υπολογιστή. Για να αποκτήσετε ένα αντίγραφο του *Οδηγού ασφάλειας και εγγύησης* επισκεφτείτε το δικτυακό τόπο υποστήριξης της Lenovo στη διεύθυνση <http://www.lenovo.com/support>.

Σημείωση: Χρησιμοποιήστε μόνο εξαρτήματα που παρέχονται από τη Lenovo.

Εγκατάσταση εξωτερικών προαιρετικών συσκευών

Μπορείτε να συνδέσετε εξωτερικά ηχεία, έναν εκτυπωτή ή ένα σαρωτή (scanner) με τον υπολογιστή σας. Πέραν της φυσικής σύνδεσης, για ορισμένες προαιρετικές συσκευές πρέπει να εγκαταστήσετε πρόσθετο λογισμικό. Όταν θέλετε να προσθέσετε μια εξωτερική προαιρετική συσκευή, ανατρέξτε στις ενότητες "Εντοπισμός υποδοχών στο πίσω μέρος του υπολογιστή" στη σελίδα 6 και "Εντοπισμός υποδοχών στην πρόσοψη του υπολογιστή" στη σελίδα 5 για να εντοπίσετε την κατάλληλη υποδοχή και στη συνέχεια ακολουθήστε τις οδηγίες που παρέχονται με την προαιρετική συσκευή για να πραγματοποιήσετε τη σύνδεση και να εγκαταστήσετε το απαραίτητο λογισμικό ή πρόγραμμα οδήγησης (driver) για τη λειτουργία της συσκευής.

Εγκατάσταση εσωτερικών προαιρετικών συσκευών

Σημαντικό

Διαβάστε την ενότητα “Χειρισμός συσκευών ευαίσθητων στο στατικό ηλεκτρισμό” στη σελίδα 4 πριν ανοίξετε το κάλυμμα του υπολογιστή.

Άνοιγμα του καλύμματος

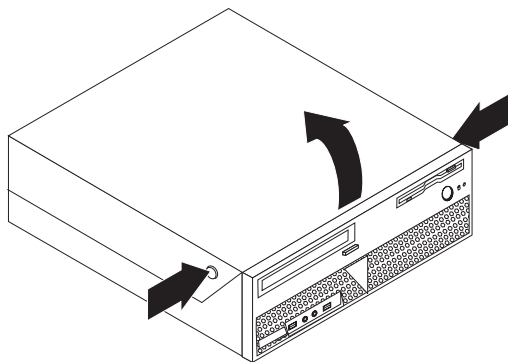
Σημαντικό



Πριν ανοίξετε το κάλυμμα, κλείστε τον υπολογιστή και περιμένετε 3 έως 5 λεπτά μέχρι να μειωθεί η θερμοκρασία στο εσωτερικό του.

Για να ανοίξετε το κάλυμμα του υπολογιστή:

1. Αφαιρέστε όλα τα μέσα (δισκέτες, CD ή ταινίες) από τις μονάδες, τερματίστε το λειτουργικό σύστημα και απενεργοποιήστε όλες τις συνδεδεμένες συσκευές και τον υπολογιστή.
2. Αποσυνδέστε όλα τα καλώδια παροχής ρεύματος από τις πρίζες.
3. Αποσυνδέστε τα καλώδια που είναι συνδεδεμένα στον υπολογιστή. Αυτό ισχύει για τα καλώδια ρεύματος, τα καλώδια εισόδου/εξόδου και οποιαδήποτε άλλα καλώδια είναι συνδεδεμένα στον υπολογιστή. Ανατρέξτε στην ενότητα “Εντοπισμός υποδοχών στην πρόσοψη του υπολογιστή” στη σελίδα 5 και στην ενότητα “Εντοπισμός υποδοχών στο πίσω μέρος του υπολογιστή” στη σελίδα 6.
4. Αφαιρέστε τις συσκευές ασφάλισης του καλύμματος του υπολογιστή.
5. Πιέστε τα κουμπιά που υπάρχουν στο πλάι του υπολογιστή και ανασηκώστε το κάλυμμα προς τα επάνω.



Σχήμα 5. Απελευθέρωση του καλύμματος

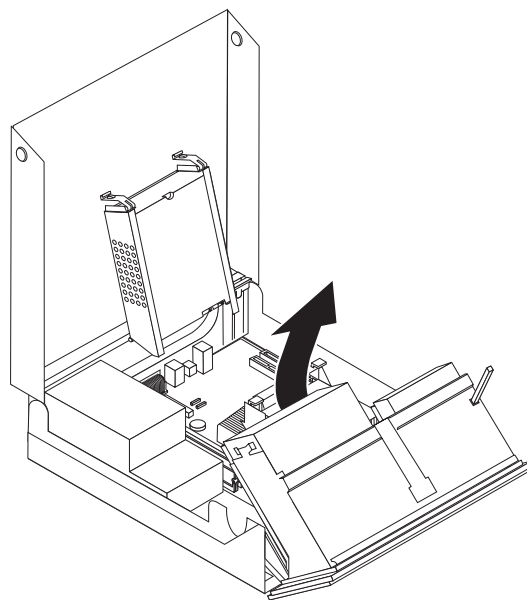
Πρόσβαση στην πλακέτα συστήματος και στις μονάδες

Για να αποκτήσετε πρόσβαση στην πλακέτα συστήματος και στις μονάδες:

1. Ανοίξτε το κάλυμμα του υπολογιστή. Ανατρέξτε στην ενότητα “Άνοιγμα του καλύμματος” στη σελίδα 12.
2. Σε ορισμένα μοντέλα, μπορεί να χρειαστεί να τραβήξετε το τμήμα τοποθέτησης μονάδων (drive bay assembly) προς τα πάνω και στη συνέχεια να τραβήξετε τη μονάδα σκληρού δίσκου προς τα πάνω για να αποκτήσετε πρόσβαση στα εσωτερικά στοιχεία (βλ. Σχήμα 6).

Σημείωση: Βεβαιωθείτε ότι σημειώνετε τη θέση των καλωδίων που αποσυνδέετε από τις μονάδες ή από την πλακέτα συστήματος.

Προσοχή: Θα πρέπει να στερεώσετε τη μονάδα σκληρού δίσκου στη θέση της πριν κλείσετε το κάλυμμα, για να αποφύγετε την πρόκληση ζημιάς στη μονάδα σκληρού δίσκου.



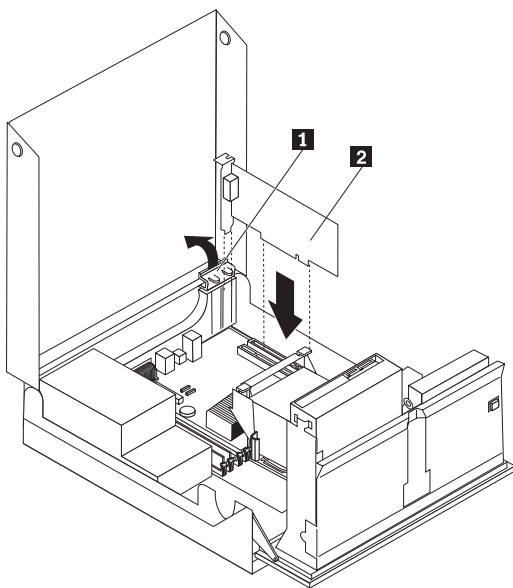
Σχήμα 6. Απελευθέρωση του τμήματος τοποθέτησης μονάδων

Εγκατάσταση καρτών

Στην ενότητα αυτή παρέχονται πληροφορίες και οδηγίες για την εγκατάσταση και αφαίρεση καρτών PCI. Ο υπολογιστής σας διαθέτει μία υποδοχή για κάρτα PCI και μία υποδοχή για κάρτα PCI Express x1.

Για να εγκαταστήσετε μια κάρτα PCI:

1. Ανοίξτε το κάλυμμα του υπολογιστή. Ανατρέξτε στην ενότητα “Άνοιγμα του καλύμματος” στη σελίδα 12.
2. Καθώς κρατάτε το πίσω μέρος του περιβλήματος του υπολογιστή προς τα κάτω, γυρίστε το κλιπ συγκράτησης της κάρτας **1** στη θέση ανοίγματος. Αφαιρέστε οποιεσδήποτε εγκατεστημένες κάρτες **2**. Βλ. Σχήμα 7.



Σχήμα 7. Εγκατάσταση της κάρτας

3. Αφαιρέστε τη νέα κάρτα από τη συσκευασία προστασίας από στατικό ηλεκτρισμό.

4. Εγκαταστήστε την κάρτα στην κατάλληλη υποδοχή στην υποδοχή κάρτας της πλακέτας συστήματος.

Σημείωση: Η λευκή υποδοχή είναι για την κάρτα PCI και η μαύρη υποδοχή για την κάρτα PCI Express x1.

5. Γυρίστε το κλιπ συγκράτησης της κάρτας στη θέση κλειδώματος.

Επόμενες ενέργειες:

- Για να εγκαταστήσετε κάποια άλλη προαιρετική συσκευή, μεταβείτε στην κατάλληλη ενότητα.
- Για να ολοκληρώσετε την εγκατάσταση, μεταβείτε στο Κεφάλαιο 4, “Ολοκλήρωση της αντικατάστασης υλικού εξοπλισμού”, στη σελίδα 39.

Εγκατάσταση εσωτερικών μονάδων

Στην ενότητα αυτή παρέχονται πληροφορίες και οδηγίες για την εγκατάσταση και την αφαίρεση εσωτερικών μονάδων.

Οι εσωτερικές μονάδες είναι συσκευές που ο υπολογιστής σας χρησιμοποιεί για την ανάγνωση και την αποθήκευση δεδομένων. Μπορείτε να προσθέσετε μονάδες στον υπολογιστή σας για να αυξήσετε τη χωρητικότητά του και για να έχετε τη δυνατότητα να χρησιμοποιείτε και άλλα είδη μέσων αποθήκευσης. Ορισμένα από τα είδη μονάδων που είναι διαθέσιμα για τον υπολογιστή σας είναι τα εξής:

- Μονάδες σκληρού δίσκου SATA (Serial Advanced Technology Attachment) ή ESATA (External Serial Advanced Technology Attachment)
- Μονάδες οπτικού δίσκου SATA, π.χ. CD ή DVD
- Μονάδες αφαιρέσιμων μέσων

Σημείωση: Τα παραπάνω είδη μονάδων αναφέρονται επίσης ως μονάδες IDE (integrated drive electronics).

Οι εσωτερικές μονάδες εγκαθίστανται σε *θήκες* (bays). Στο παρόν εγχειρίδιο, οι θήκες αναφέρονται ως θήκη 1, θήκη 2 κ.ο.κ.

Όταν εγκαθιστάτε μια εσωτερική μονάδα, είναι σημαντικό να έχετε υπόψη σας τον τύπο και το μέγεθος της μονάδας που μπορείτε να εγκαταστήσετε σε κάθε θήκη. Επίσης θα πρέπει να είστε ιδιαίτερα προσεκτικοί με τη σύνδεση των κατάλληλων καλωδίων στην εσωτερική μονάδα.

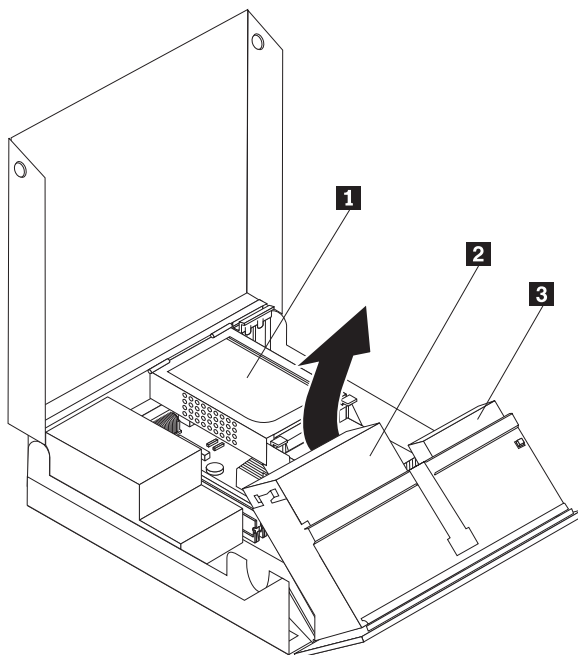
Προδιαγραφές μονάδων

Ο υπολογιστής σας παρέχεται με τις ακόλουθες προεγκατεστημένες μονάδες:

- Μια μονάδα οπτικού δίσκου στη θήκη 1 (ορισμένα μοντέλα)
- Μια μονάδα δισκέτας 3,5 ιντσών στη θήκη 2 (ορισμένα μοντέλα)
- Μια μονάδα σκληρού δίσκου 5,25 ιντσών

Οι θήκες όπου δεν έχει εγκατασταθεί μονάδα διαθέτουν ένα έλασμα προστασίας από στατικό ηλεκτρισμό και ένα κάλυμμα θήκης.

Στο Σχήμα 8 μπορείτε να δείτε τις θέσεις των θηκών για τις εσωτερικές μονάδες του υπολογιστή.



Σχήμα 8. Θέσεις θηκών για εσωτερικές μονάδες

Ακολουθεί μια περιγραφή των τύπων και των διαστάσεων των μονάδων που μπορείτε να εγκαταστήσετε σε κάθε θήκη:

1 Θήκη 1 - Μέγιστο ύψος: 43,0 mm

Μονάδες οπτικού δίσκου, π.χ. CD ή DVD
(προεγκατεστημένες σε ορισμένα
μοντέλα)

2 Θήκη 2 - Μέγιστο ύψος: 12,7 mm

Μονάδα σκληρού δίσκου 3,5 ιντσών
(απαιτείται στήριγμα τύπου Universal
Adapter Bracket, 5,25-3,5 ιντσών) *

3 Θήκη 3 - Εσωτερική μονάδα σκληρού δίσκου

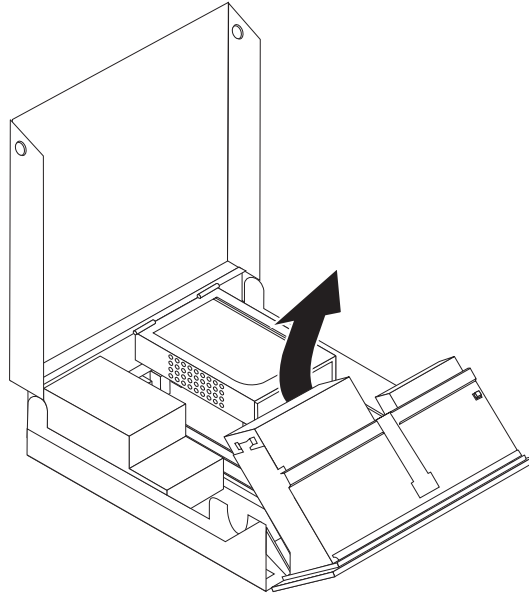
Μονάδα σκληρού δίσκου 5,25 ιντσών
Μονάδα δισκέτας 3,5 ιντσών
(προεγκατεστημένη σε ορισμένα μοντέλα)

* Μπορείτε να αποκτήσετε ένα στήριγμα Universal Adapter Bracket, 5,25-3,5 ιντσών, από κάποιο κατάστημα υπολογιστών ή μέσω του Κέντρου υποστήριξης πελατών.

Εγκατάσταση μονάδας στη θήκη 1

Για να εγκαταστήσετε μια μονάδα οπτικού δίσκου στη θήκη 1:

1. Ανοίξτε το κάλυμμα του υπολογιστή. Ανατρέξτε στην ενότητα “Ανοιγμα του καλύμματος” στη σελίδα 12.
2. Τραβήξτε προς τα επάνω το τμήμα τοποθέτησης μονάδων (drive bay assembly) για να αποκτήσετε πρόσβαση στα καλώδια και στη συνέχεια αφαιρέστε τα καλώδια από τη μονάδα. Βλ. Σχήμα 9.

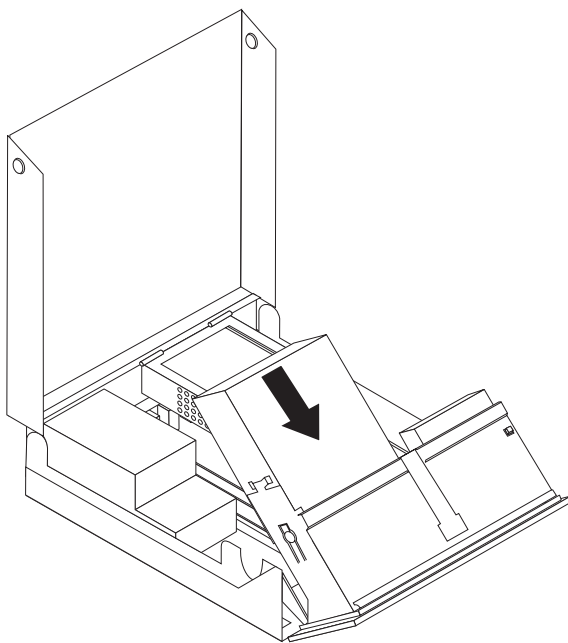


Σχήμα 9. Απελευθέρωση του τμήματος τοποθέτησης μονάδων

3. Αφαιρέστε προσεκτικά το μεταλλικό έλασμα από τη θήκη χρησιμοποιώντας ένα κατσαβίδι με επίπεδη μύτη.
4. Εάν θέλετε να εγκαταστήσετε μια μονάδα αφαιρέσιμων μέσων αποθήκευσης, όπως μια μονάδα οπτικού δίσκου, αφαιρέστε το πλαστικό καπάκι από την πρόσοψη πιέζοντας τα πλαστικά κλιπ που το ασφαλίζουν στο εσωτερικό της πρόσοψης.

Σημείωση: Εάν εγκαθιστάτε μια μονάδα σκληρού δίσκου 3,5 ιντσών, θα πρέπει να χρησιμοποιήσετε ένα στήριγμα Universal Adapter Bracket, 5,25-3,5 ιντσών. Μπορείτε να αποκτήσετε αυτό το στήριγμα από κάποιο κατάστημα υπολογιστών ή μέσω του Κέντρου υποστήριξης πελατών.

5. Ολισθήστε τη μονάδα **3** στη θήκη μέχρι να ασφαλίσει στη θέση της. Βλ. Σχήμα 10 στη σελίδα 18.

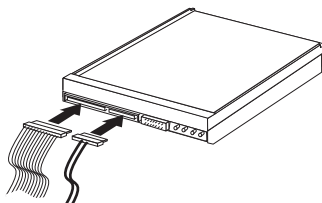


Σχήμα 10. Κλείδωμα της μονάδας οπτικού δίσκου

6. Τραβήξτε προς τα επάνω το τμήμα τοποθέτησης μονάδων (drive-bay assembly) για να αποκτήσετε πρόσβαση στα καλώδια και συνδέστε τα καλώδια στη μονάδα.
7. Τοποθετήστε ξανά την πρόσοψη του υπολογιστή.
8. Μεταβείτε στην ενότητα “Σύνδεση μονάδας SATA”.

Σύνδεση μονάδας SATA: Μια σειριακή μονάδα οπτικού δίσκου ή πρόσθετη μονάδα σκληρού δίσκου μπορεί να συνδεθεί σε οποιαδήποτε διαθέσιμη υποδοχή SATA.

1. Εντοπίστε τη διαθέσιμη υποδοχή SATA στην πλακέτα συστήματος. Ανατρέξτε στην ενότητα “Αναγνώριση εξαρτημάτων στην πλακέτα συστήματος” στη σελίδα 9.
2. Χρησιμοποιώντας το καλώδιο σήματος που συνοδεύει τη νέα μονάδα, συνδέστε το ένα άκρο του καλωδίου σήματος στη μονάδα και το άλλο άκρο στην υποδοχή SATA στην πλακέτα συστήματος.
3. Εντοπίστε μία από τις πρόσθετες υποδοχές ρεύματος πέντε συρμάτων και συνδέστε τη στη μονάδα. Ανατρέξτε στην ενότητα Σχήμα 11.



Σχήμα 11. Σύνδεση της υποδοχής πέντε συρμάτων στη μονάδα

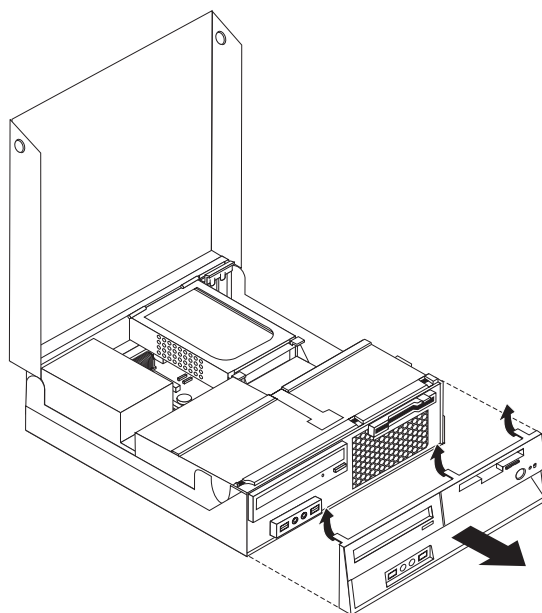
Επόμενες ενέργειες:

- Για να εγκαταστήσετε κάποια άλλη προαιρετική συσκευή, μεταβείτε στην κατάλληλη ενότητα.
- Για να ολοκληρώσετε την εγκατάσταση, μεταβείτε στο Κεφάλαιο 4, “Ολοκλήρωση της αντικατάστασης υλικού εξοπλισμού”, στη σελίδα 39.

Εγκατάσταση μονάδας δισκέτας στη θήκη 2

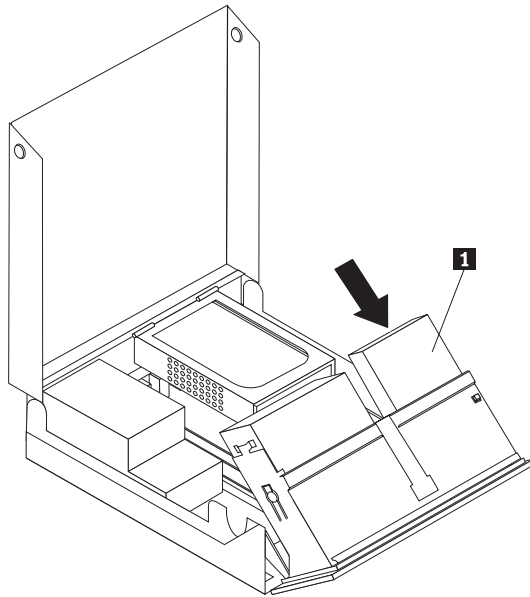
Για να εγκαταστήσετε μια μονάδα δισκέτας στη θήκη 2:

1. Ανοίξτε το κάλυμμα του υπολογιστή. Ανατρέξτε στην ενότητα “Ανοιγμα του καλύμματος” στη σελίδα 12.
2. Αφαιρέστε την πρόσοψη απελευθερώνοντας τις τρεις ασφάλειες όπως απεικονίζεται παρακάτω και τραβώντας την προς τα έξω από το πάνω μέρος. Ανατρέξτε στην ενότητα Σχήμα 12.



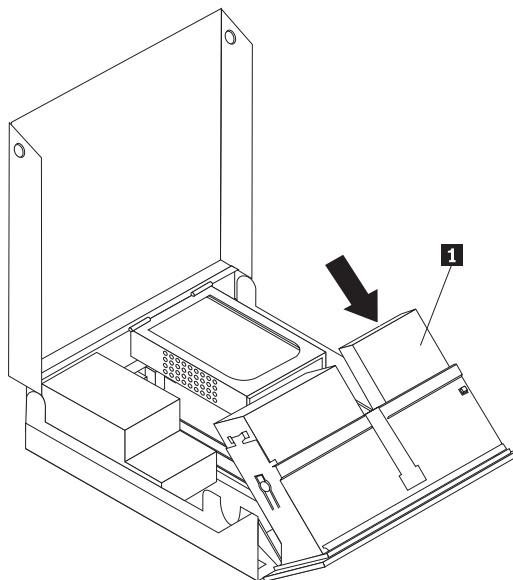
Σχήμα 12. Αφαίρεση της πρόσοψης

3. Τραβήξτε προς τα επάνω το τμήμα τοποθέτησης μονάδων (drive bay assembly) για να αποκτήσετε πρόσβαση στα καλώδια και στη συνέχεια αποσυνδέστε τα καλώδια από το τμήμα τοποθέτησης μονάδων. Ανατρέξτε στην ενότητα Σχήμα 13 στη σελίδα 20.



Σχήμα 13. Πρόσβαση στα καλώδια

4. Αφαιρέστε προσεκτικά το μεταλλικό έλασμα από τη θήκη της μονάδας δισκέτας χρησιμοποιώντας ένα κατσαβίδι με επίπεδη μύτη.
5. Αφαιρέστε το πλαστικό καπάκι από την πρόσοψη πιέζοντας τα πλαστικά κλιπ που το ασφαλίζουν στο εσωτερικό της πρόσοψης.
6. Σύρετε το διακόπτη κλειδώματος για να απασφαλίσετε τη μονάδα δισκέτας. Ανατρέξτε στην ενότητα “Εντοπισμός εξαρτημάτων” στη σελίδα 7.
7. Συνδέστε το πλατύ καλώδιο στη νέα μονάδα.
8. Εγκαταστήστε τη νέα μονάδα **1** από την πίσω πλευρά του τμήματος τοποθέτησης μονάδων και ολισθήστε τη μονάδα δισκέτας **1** μέχρι να ασφαλίσει στη θέση της. Βλ. Σχήμα 14.



Σχήμα 14. Εγκατάσταση νέας μονάδας

9. Τοποθετήστε ξανά την πρόσοψη του υπολογιστή.

Επόμενες ενέργειες:

- Για να εγκαταστήσετε κάποια άλλη προαιρετική συσκευή, μεταβείτε στην κατάλληλη ενότητα.
- Για να ολοκληρώσετε την εγκατάσταση, μεταβείτε στο Κεφάλαιο 4, “Ολοκλήρωση της αντικατάστασης υλικού εξοπλισμού”, στη σελίδα 39.

Διαγραφή κωδικού πρόσβασης που έχει χαθεί ή ξεχαστεί (εκκαθάριση του CMOS)

Η ενότητα αυτή αφορά σε κωδικούς πρόσβασης που έχουν χαθεί ή ξεχαστεί. Για περισσότερες πληροφορίες σχετικά με κωδικούς πρόσβασης που έχουν χαθεί ή ξεχαστεί, ανατρέξτε στο πρόγραμμα ThinkVantage Productivity Center.

Για να διαγράψετε έναν κωδικό πρόσβασης που έχει ξεχαστεί:

1. Ανοίξτε το κάλυμμα του υπολογιστή. Ανατρέξτε στην ενότητα “Άνοιγμα του καλύμματος” στη σελίδα 12.
2. Αποκτήστε πρόσβαση στην πλακέτα συστήματος. Ανατρέξτε στην ενότητα “Πρόσβαση στην πλακέτα συστήματος και στις μονάδες” στη σελίδα 13.
3. Εντοπίστε το διακόπτη εκκαθάρισης CMOS/αποκατάστασης στην πλακέτα συστήματος. Ανατρέξτε στην ενότητα “Αναγνώριση εξαρτημάτων στην πλακέτα συστήματος” στη σελίδα 9.
4. Μετακινήστε το διακόπτη (jumper) από την κανονική του θέση (ακροδέκτες 1 και 2) στη θέση συντήρησης ή ρύθμισης (ακροδέκτες 2 και 3).
5. Εγκαταστήστε ξανά την προέκταση υποδοχής PCI (PCI riser), σε περίπτωση που την αφαιρέσατε.
6. Κατεβάστε το τμήμα τοποθέτησης μονάδων (drive-bay assembly) και συνδέστε ξανά τα καλώδια που αποσυνδέσατε προηγουμένως.
7. Επανατοποθετήστε το κάλυμμα του υπολογιστή και συνδέστε το καλώδιο ρεύματος. Βλ. Κεφάλαιο 4, “Ολοκλήρωση της αντικατάστασης υλικού εξοπλισμού”, στη σελίδα 39.
8. Εκκινήστε τον υπολογιστή και αφήστε τον αναμμένο για περίπου 10 δευτερόλεπτα. Σβήστε τον υπολογιστή κρατώντας το διακόπτη λειτουργίας του πατημένο για περίπου 5 δευτερόλεπτα. Η λειτουργία του υπολογιστή θα τερματιστεί.
9. Επαναλάβετε τα βήματα 1 έως 3 στη σελίδα 21.
10. Επαναφέρετε το διακόπτη εκκαθάρισης CMOS/αποκατάστασης στην κανονική του θέση (ακροδείκτες 1 και 2).
11. Εγκαταστήστε ξανά την προέκταση υποδοχής PCI (PCI riser), σε περίπτωση που την αφαιρέσατε.
12. Επανατοποθετήστε το κάλυμμα του υπολογιστή και συνδέστε το καλώδιο ρεύματος. Βλ. Κεφάλαιο 4, “Ολοκλήρωση της αντικατάστασης υλικού εξοπλισμού”, στη σελίδα 39.

Αντικατάσταση της μπαταρίας

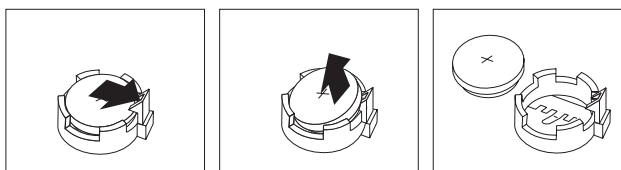
Ένα ειδικό τμήμα της μνήμης του υπολογιστή σας διατηρεί την ημερομηνία, την ώρα και τις ρυθμίσεις των ενσωματωμένων συσκευών, π.χ. την αντιστοιχία των παράλληλων θυρών. Υπάρχει επίσης μια μπαταρία που διατηρεί αυτές τις πληροφορίες όταν σβήνετε τον υπολογιστή σας.

Η μπαταρία συνήθως δεν χρειάζεται φόρτιση ή συντήρηση κατά τη διάρκεια της ζωής της. Ωστόσο, καμία μπαταρία δεν κρατάει για πάντα. Αν πέσει η τάση της μπαταρίας, η ημερομηνία, η ώρα και οι πληροφορίες ρύθμισης (συμπεριλαμβανομένων των κωδικών πρόσβασης) χάνονται. Στην περίπτωση αυτή εμφανίζεται ένα μήνυμα σφάλματος όταν ανάψετε τον υπολογιστή.

Ανατρέξτε στη "Σημείωση σχετικά με τη μπαταρία λιθίου" στον *Οδηγό ασφάλειας και εγγύησης* για πληροφορίες σχετικά με την αντικατάσταση και απόρριψη της μπαταρίας.

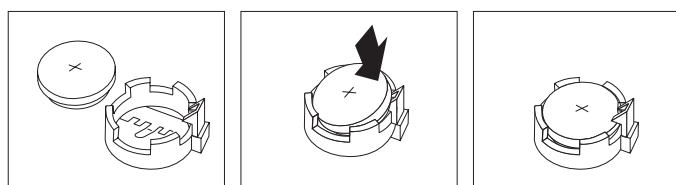
Για να αλλάξετε την μπαταρία:

1. Απενεργοποιήστε τον υπολογιστή και αποσυνδέσετε το καλώδιο ρεύματος από την πρίζα και από τον υπολογιστή.
2. Ανοίξτε το κάλυμμα του υπολογιστή. Ανατρέξτε στην ενότητα "Ανοιγμα του καλύμματος" στη σελίδα 12.
3. Αποκτήστε πρόσβαση στην πλακέτα συστήματος. Ανατρέξτε στην ενότητα "Πρόσβαση στην πλακέτα συστήματος και στις μονάδες" στη σελίδα 13.
4. Εντοπίστε τη μπαταρία. Ανατρέξτε στην ενότητα "Αναγνώριση εξαρτημάτων στην πλακέτα συστήματος" στη σελίδα 9.
5. Αφαιρέστε την παλιά μπαταρία. Βλ. Σχήμα 15.



Σχήμα 15. Αφαίρεση μπαταρίας

6. Εγκαταστήστε τη νέα μπαταρία. Βλ. Σχήμα 16.



Σχήμα 16. Εγκατάσταση μπαταρίας

7. Κλείστε το κάλυμμα του υπολογιστή και συνδέστε τα καλώδια. Μεταβείτε στο Κεφάλαιο 4, "Ολοκλήρωση της αντικατάστασης υλικού εξοπλισμού", στη σελίδα 39.

Σημείωση: Αφού αντικαταστήσετε τη μπαταρία, την πρώτη φορά που θα εκκινήσετε τον υπολογιστή μπορεί να εμφανιστεί ένα μήνυμα σφάλματος. Αυτή είναι φυσιολογική λειτουργία μετά την εγκατάσταση της μπαταρίας.

8. Ανάψτε τον υπολογιστή και όλες τις συνδεδεμένες συσκευές.

- Χρησιμοποιήστε το πρόγραμμα Setup Utility για να ορίσετε ξανά την ημερομηνία και την ώρα και οποιουδήποτε κωδικούς πρόσβασης. Βλ. το κεφάλαιο "Χρήση του προγράμματος Setup Utility" στον *Οδηγό χρήσης του ThinkCentre*.

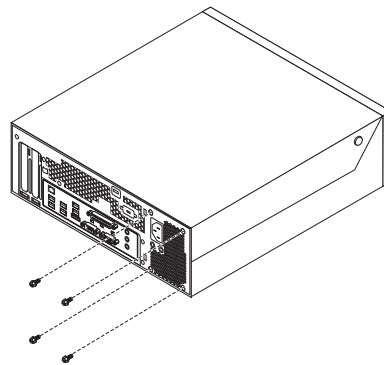
Αντικατάσταση του τροφοδοτικού

Προσοχή

Μην ανοίξετε τον υπολογιστή και μην επιχειρήσετε οποιαδήποτε επισκευή πριν διαβάσετε τις "Σημαντικές πληροφορίες ασφάλειας" στον *Οδηγό ασφάλειας και εγγύησης* που συνοδεύει τον υπολογιστή. Για να αποκτήσετε ένα αντίγραφο του *Οδηγού ασφάλειας και εγγύησης* επισκεφτείτε το δικτυακό τόπο υποστήριξης της Lenovo στη διεύθυνση <http://www.lenovo.com/support>.

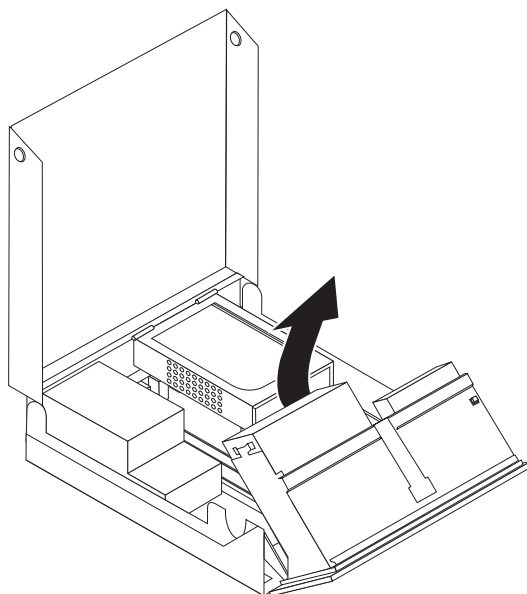
Για να αντικαταστήσετε το τροφοδοτικό:

- Αφαιρέστε από το πίσω μέρος του υπολογιστή τις τέσσερις βίδες που συγκρατούν το τροφοδοτικό. Βλ. Σχήμα 17.



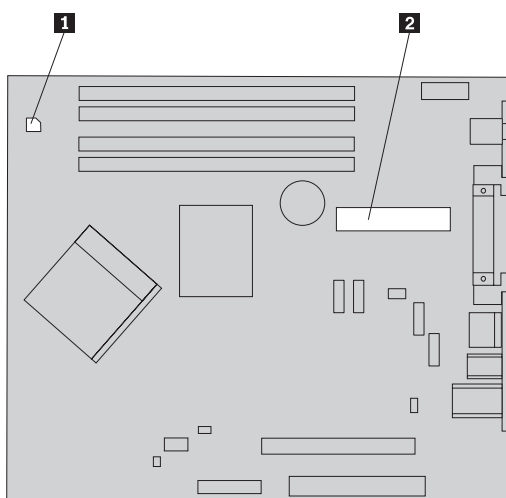
Σχήμα 17. Βίδες στερέωσης τροφοδοτικού

- Ανοίξτε το κάλυμμα του υπολογιστή. Ανατρέξτε στην ενότητα "Άνοιγμα του καλύμματος" στη σελίδα 12.
- Τραβήξτε προς τα επάνω το τμήμα τοποθέτησης μονάδων δίσκου για να αποκτήσετε πρόσβαση στην πλακέτα συστήματος. Βλ. Σχήμα 18 στη σελίδα 24.



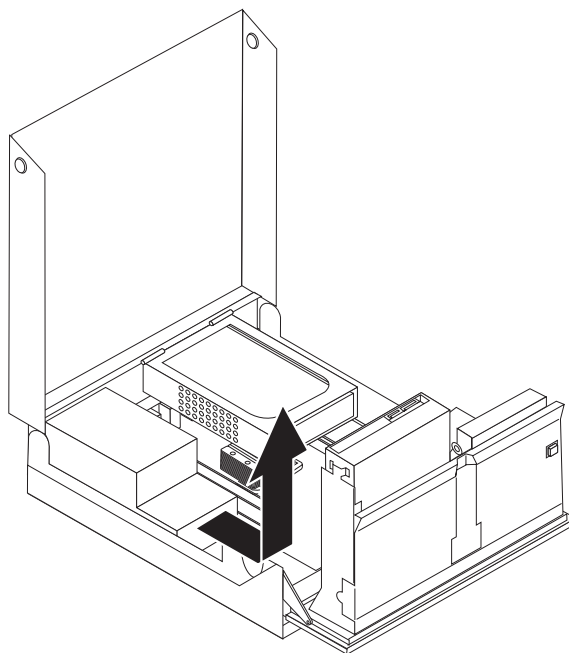
Σχήμα 18. Πρόσβαση στην πλακέτα συστήματος

4. Αφαιρέστε τη μονάδα σκληρού δίσκου. Ανατρέξτε στην ενότητα “Αντικατάσταση μονάδας σκληρού δίσκου” στη σελίδα 27.
5. Εντοπίστε τη μονάδα τροφοδοτικού. Ανατρέξτε στην ενότητα “Εντοπισμός εξαρτημάτων” στη σελίδα 7.
6. Αποσυνδέστε τα καλώδια παροχής ρεύματος **1** και **2** από τις υποδοχές στην πλακέτα συστήματος καθώς και από όλες τις μονάδες. Βλ. Σχήμα 19.



Σχήμα 19. Υποδοχές στην πλακέτα συστήματος

7. Απασφαλίστε τα καλώδια του τροφοδοτικού.
8. Ολισθήστε το τροφοδοτικό από το περίβλημα του υπολογιστή και αφαιρέστε το. Βλ. Σχήμα 20 στη σελίδα 25.



Σχήμα 20. Αφαίρεση του τροφοδοτικού

9. Τοποθετήστε τη νέα μονάδα τροφοδοτικού στο περίβλημα ευθυγραμμίζοντας τις υποδοχές για τις βίδες με εκείνες του περιβλήματος.

Σημείωση: Χρησιμοποιήστε μόνο τις βίδες που παρέχονται από τη Lenovo.

10. Τοποθετήστε στο πίσω μέρος του περιβλήματος τις τέσσερις βίδες που συγκρατούν τη μονάδα τροφοδοτικού και σφίξτε τις.
11. Ελέγξτε τη θέση του διακόπτη επιλογής τάσης στο πίσω μέρος του υπολογιστή. Χρησιμοποιήστε ένα στυλό για να αλλάξετε τη θέση του διακόπτη, αν είναι απαραίτητο.

Σημείωση: Ορισμένοι υπολογιστές δεν διαθέτουν διακόπτη επιλογής τάσης. Οι υπολογιστές αυτοί ελέγχουν αυτόματα την τάση.

- Αν η ηλεκτρική τάση της πηγής ρεύματος είναι μεταξύ 100–127 V ac, ο διακόπτης πρέπει να βρίσκεται στη θέση 115 V.
 - Αν η ηλεκτρική τάση της πηγής ρεύματος είναι μεταξύ 200–240 V ac, ο διακόπτης πρέπει να βρίσκεται στη θέση 230 V.
12. Συνδέστε ξανά όλα τα καλώδια του τροφοδοτικού στις μονάδες και την πλακέτα συστήματος.
 13. Μεταβείτε στο Κεφάλαιο 4, “Ολοκλήρωση της αντικατάστασης υλικού εξοπλισμού”, στη σελίδα 39.

Αντικατάσταση της ψύκτρας

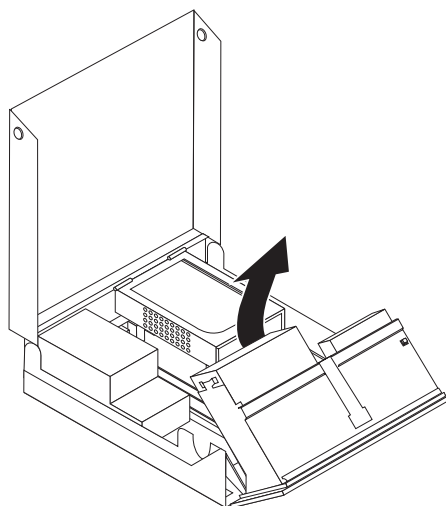
Προσοχή

Μην ανοίξετε τον υπολογιστή και μην επιχειρήσετε οποιαδήποτε επισκευή πριν διαβάσετε τις “Σημαντικές πληροφορίες ασφάλειας” στον *Οδηγό ασφάλειας και εγγύησης* που συνοδεύει τον υπολογιστή. Για να αποκτήσετε ένα αντίγραφο του *Οδηγού ασφάλειας και εγγύησης* επισκεφτείτε το δικτυακό τόπο υποστήριξης της Lenovo στη διεύθυνση <http://www.lenovo.com/support>.

Σε αυτή την ενότητα παρέχονται οδηγίες για την αντικατάσταση της ψύκτρας.

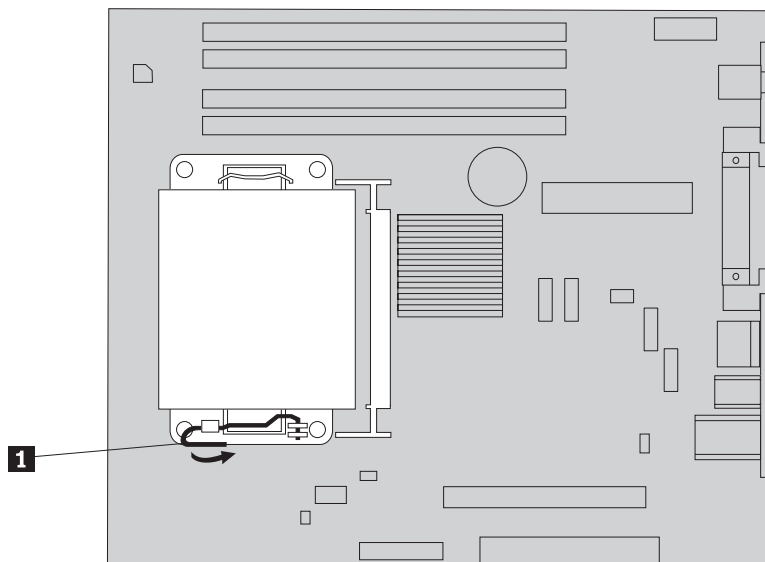
Για να αντικαταστήσετε την ψύκτρα:

1. Ανοίξτε το κάλυμμα του υπολογιστή. Ανατρέξτε στην ενότητα “Άνοιγμα του καλύμματος” στη σελίδα 12.
2. Τραβήξτε προς τα επάνω το τμήμα τοποθέτησης μονάδων (drive-bay assembly) για να αποκτήσετε πρόσβαση στην ψύκτρα. Βλ. Σχήμα 21.



Σχήμα 21. Πρόσβαση στην ψύκτρα

3. Αφαιρέστε την ψύκτρα από την πλακέτα συστήματος ανασηκώνοντας εντελώς το μοχλό ασφάλισης **1** της ψύκτρας. Ανασηκώστε προσεκτικά την ψύκτρα από την πλακέτα συστήματος. Βλ. Σχήμα 22.



Σχήμα 22. Αφαίρεση της ψύκτρας

4. Τοποθετήστε τη νέα ψύκτρα στη θέση της και κατεβάστε το μοχλό ασφάλισης της ψύκτρας.
5. Μεταβείτε στο Κεφάλαιο 4, “Ολοκλήρωση της αντικατάστασης υλικού εξοπλισμού”, στη σελίδα 39.

Αντικατάσταση μονάδας σκληρού δίσκου

Προσοχή

Μην ανοίξετε τον υπολογιστή και μην επιχειρήσετε οποιαδήποτε επισκευή πριν διαβάσετε τις “Σημαντικές πληροφορίες ασφάλειας” στον *Οδηγό ασφάλειας και εγγύησης* που συνοδεύει τον υπολογιστή. Για να αποκτήσετε ένα αντίγραφο του *Οδηγού ασφάλειας και εγγύησης* επισκεφτείτε το δικτυακό τόπο υποστήριξης της Lenovo στη διεύθυνση <http://www.lenovo.com/support>.

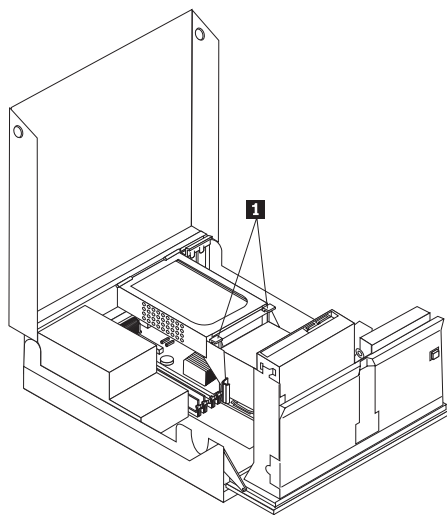
Σε αυτή την ενότητα παρέχονται οδηγίες για την αντικατάσταση της μονάδας σκληρού δίσκου.

Σημαντικό

Όταν αποκτήσετε μια νέα μονάδα σκληρού δίσκου θα λάβετε και ένα πακέτο με CD αποκατάστασης προϊόντος (*Product Recovery CDs*). Το πακέτο των *CD αποκατάστασης προϊόντος* σας επιτρέπει να επαναφέρετε τη μονάδα σκληρού δίσκου στην κατάσταση που ήταν όταν ο υπολογιστής είχε αποσταλεί αρχικά από το εργοστάσιο. Για περισσότερες πληροφορίες σχετικά με την αποκατάσταση του λογισμικού που αποστέλλεται από το εργοστάσιο, ανατρέξτε στην ενότητα “Αποκατάσταση λογισμικού” στον *Οδηγό χρήσης*.

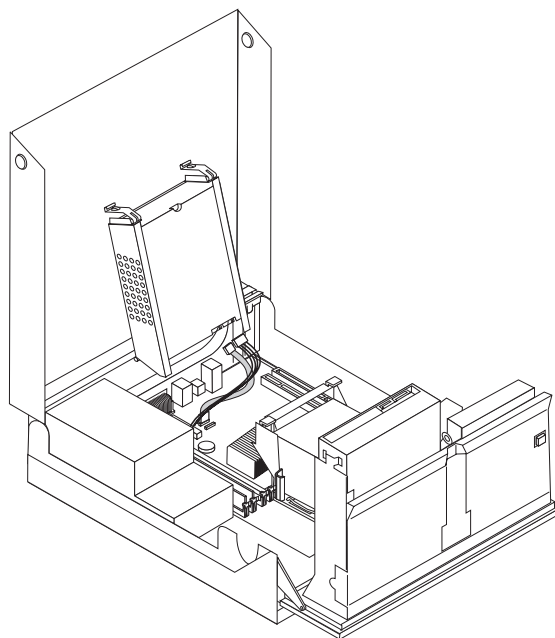
Για να αντικαταστήσετε τη μονάδα σκληρού δίσκου:

1. Ανοίξτε το κάλυμμα του υπολογιστή. Ανατρέξτε στην ενότητα “Ανοιγμα του καλύμματος” στη σελίδα 12.
2. Εντοπίστε τη μονάδα σκληρού δίσκου. Βλ. Σχήμα 23.



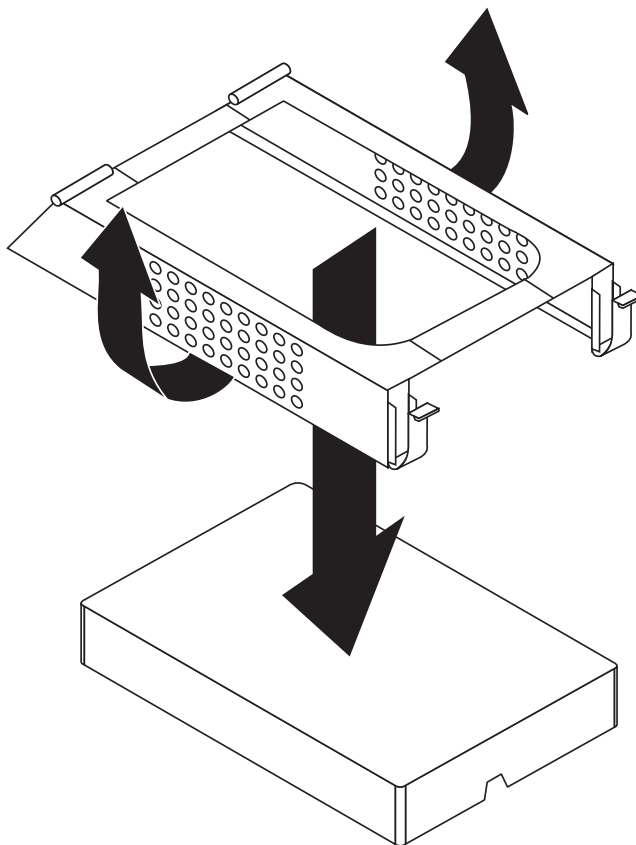
Σχήμα 23. Πρόσβαση στη μονάδα σκληρού δίσκου

3. Ανοίξτε τα μπροστινά κλιπ συγκράτησης της μονάδας σκληρού δίσκου **1** και περιστρέψτε τη μονάδα σκληρού δίσκου ανασηκώνοντάς την για να την αφαιρέσετε από τον υπολογιστή.



Σχήμα 24. Αφαίρεση της μονάδας σκληρού δίσκου

4. Αποσυνδέστε τα καλώδια σήματος και παροχής ρεύματος από το πίσω μέρος της μονάδας σκληρού δίσκου.
5. Ανοίξτε το πλαίσιο και αφαιρέστε την ελαττωματική μονάδα σκληρού δίσκου.



Σχήμα 25. Αφαίρεση της μονάδας σκληρού δίσκου και αποσύνδεση των καλωδίων

6. Εγκαταστήστε τη νέα μονάδα, ανοίξτε το πλαίσιο και ευθυγραμμίστε τις ακίδες στο πλαίσιο με τις αντίστοιχες εσοχές στο πλαίσιο της μονάδας σκληρού δίσκου.

Σημαντικό

Μην αγγίζετε την πλακέτα κυκλωμάτων που βρίσκεται στο κάτω μέρος της μονάδας σκληρού δίσκου.

7. Συνδέστε τα καλώδια σήματος και παροχής ρεύματος στο πίσω μέρος της νέας μονάδας σκληρού δίσκου.
8. Εγκαταστήστε τη μονάδα σκληρού δίσκου και το πλαίσιο στην πίσω υποδοχή και περιστρέψτε την προσεκτικά προς τα κάτω έως ότου τα μπροστινά κλιπ συγκράτησης της μονάδας σκληρού δίσκου ασφαλίσουν τη μονάδα στη θέση της.
9. Μεταβείτε στο Κεφάλαιο 4, “Ολοκλήρωση της αντικατάστασης υλικού εξοπλισμού”, στη σελίδα 39.

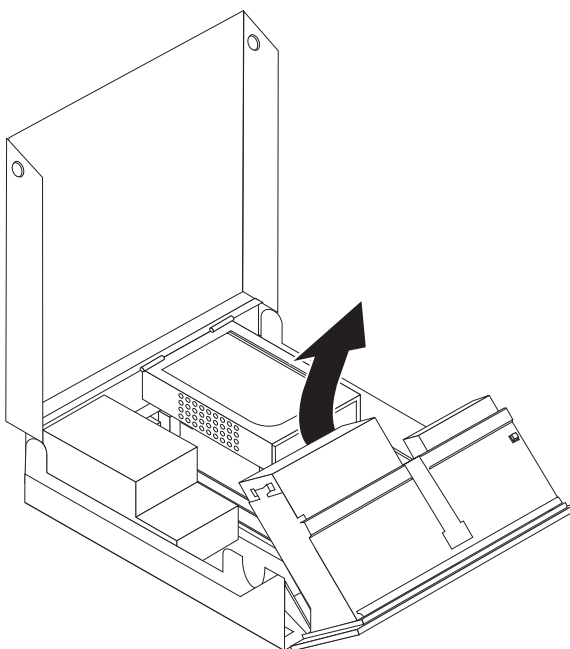
Αντικατάσταση μονάδας οπτικού δίσκου

Προσοχή

Μην ανοίξετε τον υπολογιστή και μην επιχειρήσετε οποιαδήποτε επισκευή πριν διαβάσετε τις “Σημαντικές πληροφορίες ασφάλειας” στον *Οδηγό ασφάλειας και εγγύησης* που συνοδεύει τον υπολογιστή. Για να αποκτήσετε ένα αντίγραφο του *Οδηγού ασφάλειας και εγγύησης* επισκεφτείτε το δικτυακό τόπο υποστήριξης της Lenovo στη διεύθυνση <http://www.lenovo.com/support>.

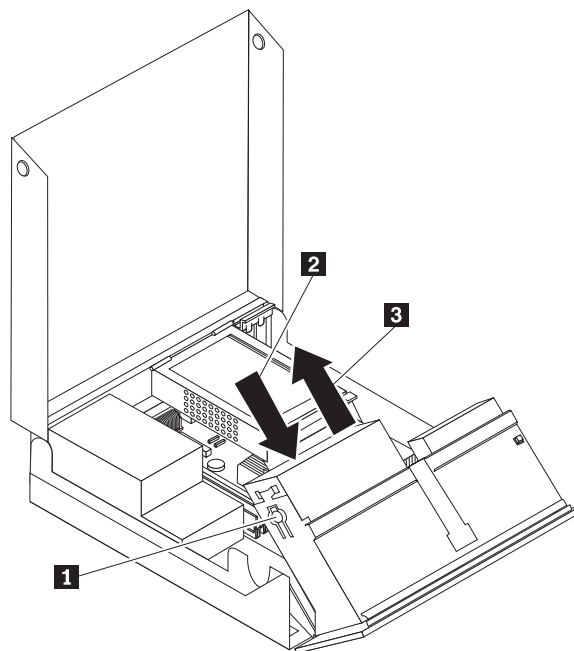
Για να αντικαταστήσετε μια μονάδα οπτικού δίσκου:

1. Ανοίξτε το κάλυμμα του υπολογιστή. Ανατρέξτε στην ενότητα “Ανοιγμα του καλύμματος” στη σελίδα 12.
2. Τραβήξτε προς τα επάνω το τμήμα τοποθέτησης μονάδων (drive-bay assembly) για να αποκτήσετε πρόσβαση στη μονάδα οπτικού δίσκου. Βλ. Σχήμα 26.



Σχήμα 26. Πρόσβαση στη μονάδα οπτικού δίσκου

3. Αποσυνδέστε τα καλώδια σήματος και παροχής ρεύματος από το πίσω μέρος της μονάδας οπτικού δίσκου.
4. Πατήστε το κουμπί απασφάλισης της μονάδας οπτικού δίσκου **1**.
5. Ολισθήστε τη μονάδα οπτικού δίσκου προς τα πάνω **3** αφαιρώντας την από το τμήμα τοποθέτησης μονάδων. Βλ. Σχήμα 27 στη σελίδα 31.



Σχήμα 27. Αφαίρεση της μονάδας οπτικού δίσκου

6. Τοποθετήστε τη νέα μονάδα οπτικού δίσκου στη θήκη (bay) της.
7. Ολισθήστε τη μονάδα οπτικού δίσκου **2** στη θήκη της ώστε να ασφαλίσει στη θέση της.
8. Συνδέστε τα καλώδια σήματος και παροχής ρεύματος στο πίσω μέρος της μονάδας οπτικού δίσκου.
9. Μεταβείτε στο Κεφάλαιο 4, “Ολοκλήρωση της αντικατάστασης υλικού εξοπλισμού”, στη σελίδα 39.

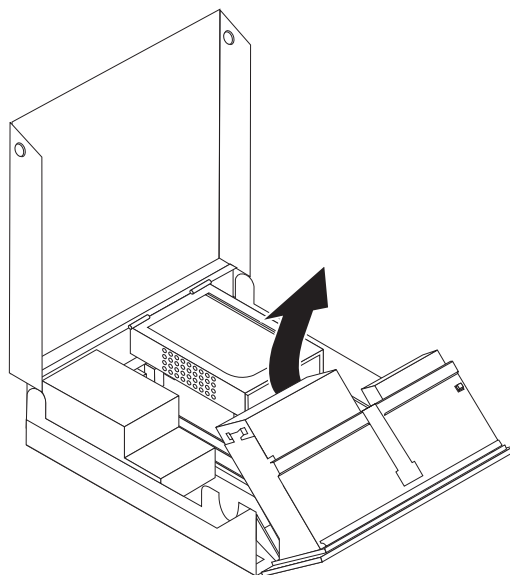
Αντικατάσταση της μονάδας δισκέτας

Προσοχή

Μην ανοίξετε τον υπολογιστή και μην επιχειρήσετε οποιαδήποτε επισκευή πριν διαβάσετε τις “Σημαντικές πληροφορίες ασφάλειας” στον *Οδηγό ασφάλειας και εγγύησης* που συνοδεύει τον υπολογιστή. Για να αποκτήσετε ένα αντίγραφο του *Οδηγού ασφάλειας και εγγύησης* επισκεφτείτε το δικτυακό τόπο υποστήριξης της Lenovo στη διεύθυνση <http://www.lenovo.com/support>.

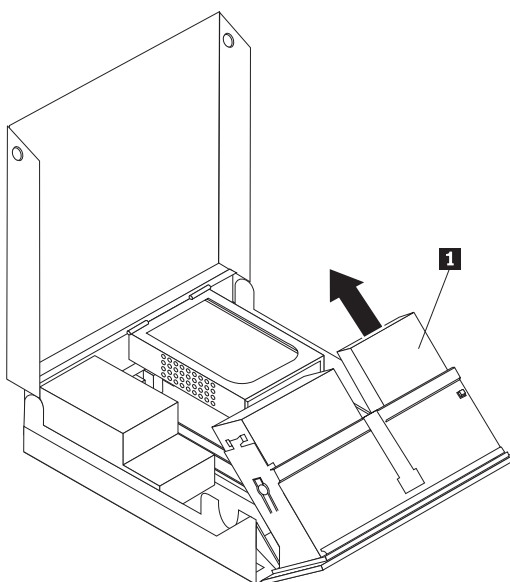
Σε αυτή την ενότητα παρέχονται οδηγίες για την αντικατάσταση της μονάδας δισκέτας.

1. Ανοίξτε το κάλυμμα του υπολογιστή. Ανατρέξτε στην ενότητα “Ανοιγμα του καλύμματος” στη σελίδα 12.
2. Τραβήξτε προς τα επάνω το τμήμα τοποθέτησης μονάδων (drive-bay assembly) για να αποκτήσετε πρόσβαση στη μονάδα δισκέτας. Βλ. Σχήμα 28 στη σελίδα 32.



Σχήμα 28. Πρόσβαση στη μονάδα δισκέτας

3. Πατήστε το κουμπί απασφάλισης της μονάδας δισκέτας **1**.
4. Ολισθήστε τη μονάδα δισκέτας προς τα πάνω ώστε να την αφαιρέσετε από το τμήμα τοποθέτησης μονάδων. Βλ. Σχήμα 29.



Σχήμα 29. Αφαίρεση της μονάδας δισκέτας

5. Αποσυνδέστε το πλατύ καλώδιο από το πίσω μέρος της ελαττωματικής μονάδας δισκέτας.
6. Συνδέστε το πλατύ καλώδιο στη νέα μονάδα δισκέτας.
7. Αφαιρέστε τον προσαρμογέα (adapter) της μονάδας δισκέτας από την πλευρά του κουμπιού απασφάλισης. Φυλάξτε τον προσαρμογέα ώστε να τον εγκαταστήσετε αργότερα στη νέα μονάδα δισκέτας.
8. Τοποθετήστε τον προσαρμογέα στη νέα μονάδα δισκέτας (ευθυγραμμίζοντας τον με τις οπές στη μονάδα δισκέτας).

9. Τοποθετήστε τη νέα μονάδα στο τμήμα τοποθέτησης μονάδων και ασφαλίστε τη στη θέση της.
10. Μεταβείτε στο Κεφάλαιο 4, “Ολοκλήρωση της αντικατάστασης υλικού εξοπλισμού”, στη σελίδα 39.

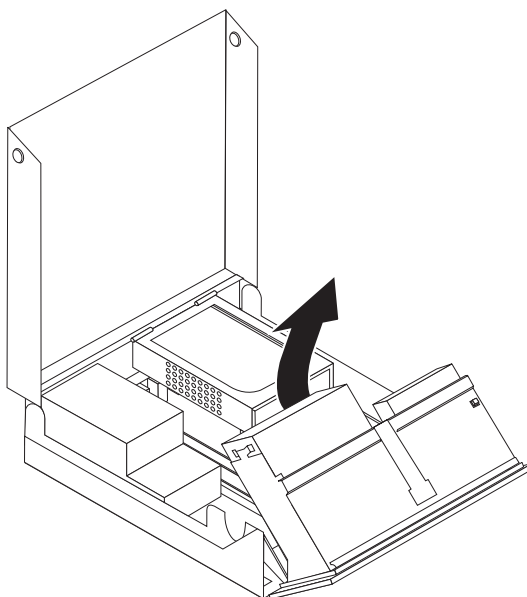
Εγκατάσταση ή αντικατάσταση μονάδας μνήμης

Προσοχή

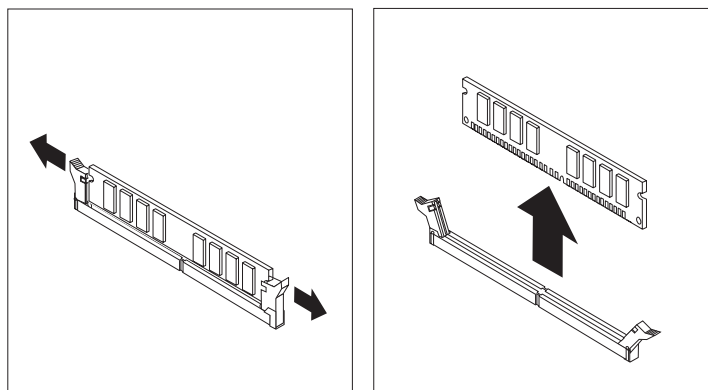
Μην ανοίξετε τον υπολογιστή και μην επιχειρήσετε οποιαδήποτε επισκευή πριν διαβάσετε τις “Σημαντικές πληροφορίες ασφάλειας” στον *Οδηγό ασφάλειας και εγγύησης* που συνοδεύει τον υπολογιστή. Για να αποκτήσετε ένα αντίγραφο του *Οδηγού ασφάλειας και εγγύησης* επισκεφτείτε το δικτυακό τόπο υποστήριξης της Lenovo στη διεύθυνση <http://www.lenovo.com/support>.

Σε αυτή την ενότητα παρέχονται οδηγίες για την αντικατάσταση μιας μονάδας μνήμης. Ο υπολογιστής σας υποστηρίζει έως δύο μονάδες μνήμης.

1. Ανοίξτε το κάλυμμα του υπολογιστή. Ανατρέξτε στην ενότητα “Άνοιγμα του καλύμματος” στη σελίδα 12.
2. Τραβήξτε προς τα επάνω το τμήμα τοποθέτησης μονάδων δίσκου για να αποκτήσετε πρόσβαση στην πλακέτα συστήματος.

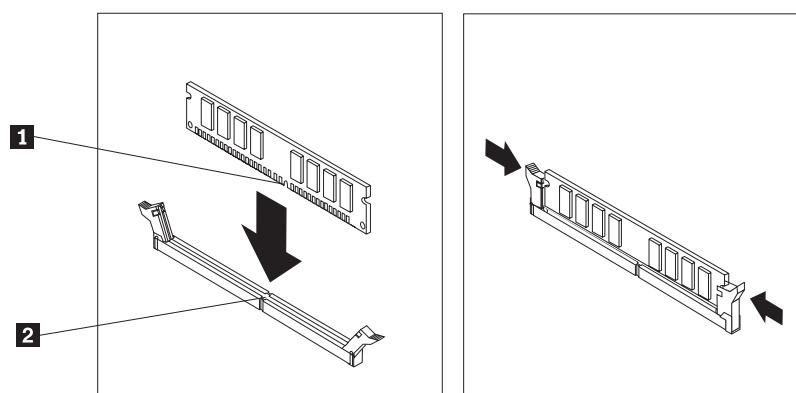


3. Εντοπίστε τις υποδοχές των μονάδων μνήμης. Ανατρέξτε στην ενότητα “Αναγνώριση εξαρτημάτων στην πλακέτα συστήματος” στη σελίδα 9.
4. Ανοίξτε τις ασφάλειες με τον τρόπο που απεικονίζεται παρακάτω για να αφαιρέσετε τη μονάδα μνήμης. Βλ. Σχήμα 30 στη σελίδα 34.



Σχήμα 30. Αφαίρεση της μονάδας μνήμης

5. Τοποθετήστε τη νέα μονάδα μνήμης στην κατάλληλη υποδοχή. Βεβαιωθείτε ότι έχετε ευθυγραμμίσει σωστά την εσοχή **1** της μονάδας μνήμης με την προεξοχή **2** που υπάρχει στην υποδοχή της μονάδας μνήμης στην πλακέτα συστήματος. Σπρώξτε προς τα κάτω τη μονάδα μνήμης στην υποδοχή μέχρι να κλείσουν οι ασφάλειες. Βλ. Σχήμα 31.



Σχήμα 31. Εγκατάσταση της μονάδας μνήμης

6. Μεταβείτε στο Κεφάλαιο 4, “Ολοκλήρωση της αντικατάστασης υλικού εξοπλισμού”, στη σελίδα 39.

Αντικατάσταση κάρτας προσαρμογέα

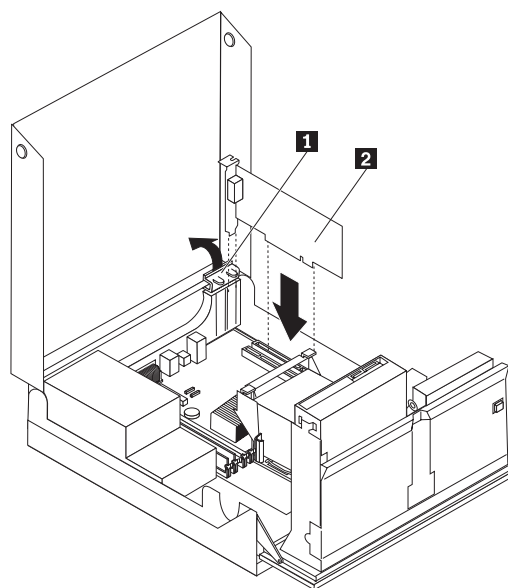
Προσοχή

Μην ανοίξετε τον υπολογιστή και μην επιχειρήσετε οποιαδήποτε επισκευή πριν διαβάσετε τις “Σημαντικές πληροφορίες ασφάλειας” στον *Οδηγό ασφάλειας και εγγύησης* που συνοδεύει τον υπολογιστή. Για να αποκτήσετε ένα αντίγραφο του *Οδηγού ασφάλειας και εγγύησης* επισκεφτείτε το δικτυακό τόπο υποστήριξης της Lenovo στη διεύθυνση <http://www.lenovo.com/support>.

Σε αυτή την ενότητα παρέχονται οδηγίες για την αντικατάσταση μιας κάρτας προσαρμογέα (adapter card).

1. Ανοίξτε το κάλυμμα του υπολογιστή. Ανατρέξτε στην ενότητα “Ανοιγμα του καλύμματος” στη σελίδα 12.
2. Περιστρέψτε το κλιπ συγκράτησης της κάρτας προσαρμογέα **1** για να αφαιρέσετε μια ελαττωματική κάρτα προσαρμογέα ή για να προσθέσετε μια κάρτα προσαρμογέα.

Βλ. Σχήμα 32.



Σχήμα 32. Άνοιγμα του κλιπ συγκράτησης και αφαίρεση της κάρτας προσαρμογέα

3. Αφαιρέστε την κάρτα προσαρμογέα **2**.
4. Αφαιρέστε τη νέα κάρτα από τη συσκευασία προστασίας από στατικό ηλεκτρισμό.
5. Εγκαταστήστε τη νέα κάρτα προσαρμογέα **2** στην αντίστοιχη υποδοχή.
6. Βεβαιωθείτε ότι η κάρτα έχει τοποθετηθεί σωστά στην υποδοχή.
7. Κλείστε το κλιπ συγκράτησης της κάρτας.
8. Μεταβείτε στο Κεφάλαιο 4, “Ολοκλήρωση της αντικατάστασης υλικού εξοπλισμού”, στη σελίδα 39.

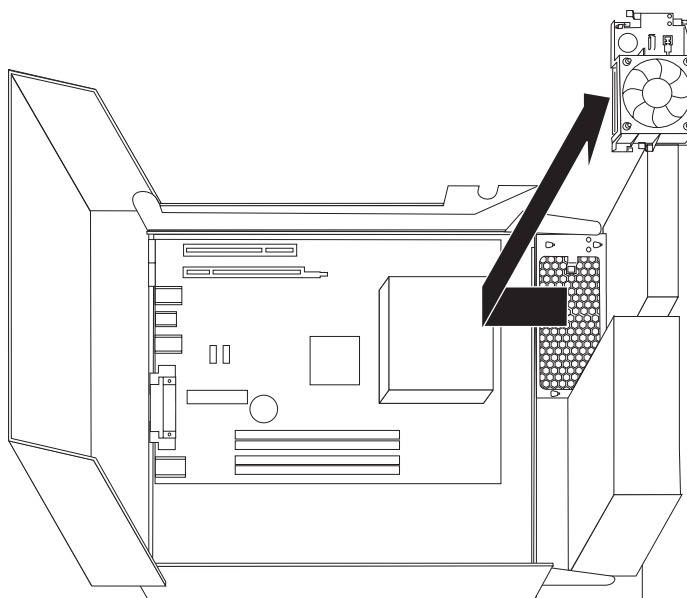
Αντικατάσταση της μονάδας ανεμιστήρα

Προσοχή

Μην ανοίξετε τον υπολογιστή και μην επιχειρήσετε οποιαδήποτε επισκευή πριν διαβάσετε τις “Σημαντικές πληροφορίες ασφάλειας” στον *Οδηγό ασφάλειας και εγγύησης* που συνοδεύει τον υπολογιστή. Για να αποκτήσετε ένα αντίγραφο του *Οδηγού ασφάλειας και εγγύησης* επισκεφτείτε το δικτυακό τόπο υποστήριξης της Lenovo στη διεύθυνση <http://www.lenovo.com/support>.

Σε αυτή την ενότητα παρέχονται οδηγίες για την αντικατάσταση της μονάδας ανεμιστήρα.

1. Ανοίξτε το κάλυμμα του υπολογιστή. Ανατρέξτε στην ενότητα “Άνοιγμα του καλύμματος” στη σελίδα 12.
2. Τραβήξτε προς τα επάνω το τμήμα τοποθέτησης μονάδων για να αποκτήσετε πρόσβαση στη μονάδα ανεμιστήρα **1**. Βλ. Σχήμα 33 στη σελίδα 36.



Σχήμα 33. Πρόσβαση στη μονάδα ανεμιστήρα

3. Αποσυνδέστε τα καλώδια της μονάδας ανεμιστήρα από την πλακέτα συστήματος. Βλ. “Αναγνώριση εξαρτημάτων στην πλακέτα συστήματος” στη σελίδα 9.

Σημείωση: Παρατηρήστε τη θέση των καλωδίων του ανεμιστήρα πριν τα αποσυνδέσετε από την πλακέτα συστήματος.

4. Αφαιρέστε το πλαστικό πλαίσιο ανεμιστήρα πίσω από την πρόσοψη ανοίγοντας τις ασφάλειες.
5. Εγκαταστήστε τη μονάδα ανεμιστήρα και συνδέστε τα καλώδια της μονάδας στην πλακέτα συστήματος.
6. Τοποθετήστε ξανά το πλαστικό πλαίσιο ανεμιστήρα.
7. Τοποθετήστε ξανά την πρόσοψη του υπολογιστή.
8. Μεταβείτε στο Κεφάλαιο 4, “Ολοκλήρωση της αντικατάστασης υλικού εξοπλισμού”, στη σελίδα 39.

Αντικατάσταση του πληκτρολογίου

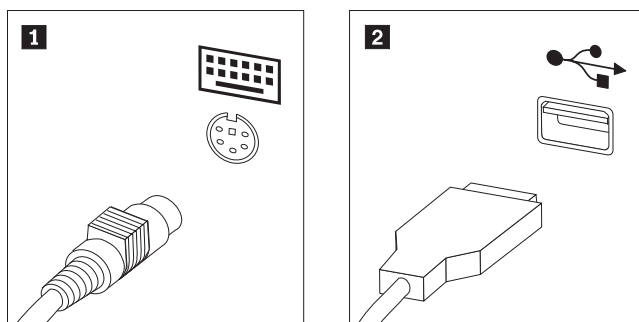
Προσοχή

Μην ανοίξετε τον υπολογιστή και μην επιχειρήσετε οποιαδήποτε επισκευή πριν διαβάσετε τις “Σημαντικές πληροφορίες ασφάλειας” στον *Οδηγό ασφάλειας και εγγύησης* που συνοδεύει τον υπολογιστή. Για να αποκτήσετε ένα αντίγραφο του *Οδηγού ασφάλειας και εγγύησης* επισκεφτείτε το δικτυακό τόπο υποστήριξης της Lenovo στη διεύθυνση <http://www.lenovo.com/support>.

Σε αυτή την ενότητα παρέχονται οδηγίες για την αντικατάσταση του πληκτρολογίου.

1. Αφαιρέστε όλα τα μέσα (δισκέτες, CD ή ταινίες) από τις μονάδες, τερματίστε το λειτουργικό σύστημα και απενεργοποιήστε όλες τις συνδεδεμένες συσκευές και τον υπολογιστή.
2. Αποσυνδέστε όλα τα καλώδια παροχής ρεύματος από τις πρίζες.
3. Εντοπίστε την υποδοχή σύνδεσης του πληκτρολογίου. Ανατρέξτε στο Σχήμα 34.

Σημείωση: Το πληκτρολόγιό σας μπορεί να έχει συνδεθεί είτε σε τυπική υποδοχή πληκτρολογίου **1** είτε σε υποδοχή USB **2**. Ανάλογα με το πού είναι συνδεδεμένο το πληκτρολόγιό σας, ανατρέξτε στην ενότητα “Εντοπισμός υποδοχών στο πίσω μέρος του υπολογιστή” στη σελίδα 6 ή “Εντοπισμός υποδοχών στην πρόσοψη του υπολογιστή” στη σελίδα 5.



Σχήμα 34. Υποδοχές πληκτρολογίου (τυπική και USB)

4. Αποσυνδέστε το ελαττωματικό πληκτρολόγιο από τον υπολογιστή.
5. Συνδέστε το νέο πληκτρολόγιο σε μία από τις υποδοχές USB.
6. Μεταβείτε στο Κεφάλαιο 4, “Ολοκλήρωση της αντικατάστασης υλικού εξοπλισμού”, στη σελίδα 39.

Αντικατάσταση του ποντικιού

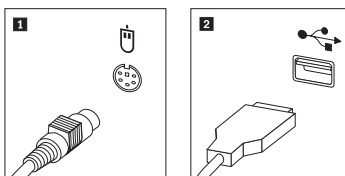
Προσοχή

Μην ανοίξετε τον υπολογιστή και μην επιχειρήσετε οποιαδήποτε επισκευή πριν διαβάσετε τις “Σημαντικές πληροφορίες ασφάλειας” στον *Οδηγό ασφάλειας και εγγύησης* που συνοδεύει τον υπολογιστή. Για να αποκτήσετε ένα αντίγραφο του *Οδηγού ασφάλειας και εγγύησης* επισκεφτείτε το δικτυακό τόπο υποστήριξης της Lenovo στη διεύθυνση <http://www.lenovo.com/support>.

Σε αυτή την ενότητα παρέχονται οδηγίες για την αντικατάσταση του ποντικιού.

1. Αφαιρέστε όλα τα μέσα (δισκέτες, CD ή ταινίες) από τις μονάδες, τερματίστε το λειτουργικό σύστημα και απενεργοποιήστε όλες τις συνδεδεμένες συσκευές και τον υπολογιστή.

2. Αποσυνδέστε όλα τα καλώδια παροχής ρεύματος από τις πρίζες.
3. Εντοπίστε την υποδοχή σύνδεσης του ποντικιού. Βλ. Σχήμα 35 και “Εντοπισμός υποδοχών στην πρόσοψη του υπολογιστή” στη σελίδα 5 ή “Εντοπισμός υποδοχών στο πίσω μέρος του υπολογιστή” στη σελίδα 6.



Σχήμα 35. Αντικατάσταση ποντικιού

4. Αποσυνδέστε το ελαττωματικό ποντίκι από τον υπολογιστή.
5. Συνδέστε το νέο ποντίκι σε μία από τις υποδοχές USB.
6. Μεταβείτε στο Κεφάλαιο 4, “Ολοκλήρωση της αντικατάστασης υλικού εξοπλισμού”, στη σελίδα 39.

Κεφάλαιο 4. Ολοκλήρωση της αντικατάστασης υλικού εξοπλισμού

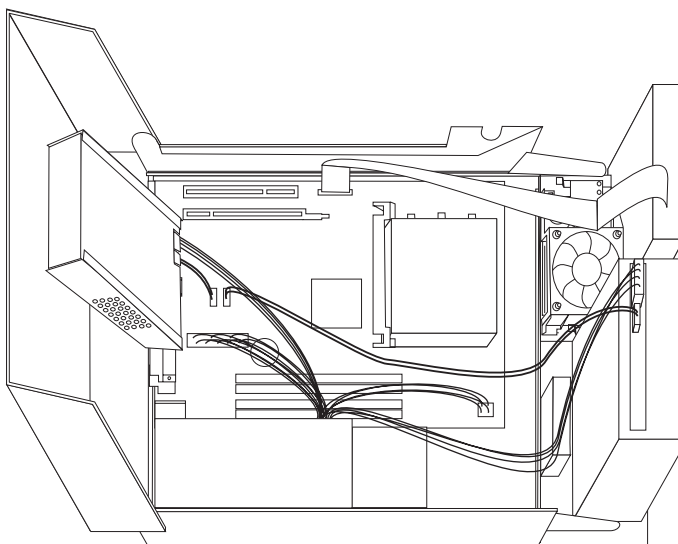
Μετά την αντικατάσταση των εξαρτημάτων, πρέπει να κλείσετε το κάλυμμα του υπολογιστή και να συνδέσετε ξανά όλα τα καλώδια όπως τα τηλεφωνικά καλώδια και τα καλώδια παροχής ρεύματος. Επίσης, ανάλογα με το εξάρτημα που αντικαταστάθηκε, ίσως χρειαστεί να επιβεβαιώσετε τις ενημερωμένες πληροφορίες χρησιμοποιώντας το πρόγραμμα Setup Utility. Ανατρέξτε στην ενότητα "Χρήση του προγράμματος Setup Utility" στον *Οδηγό χρήσης* αυτού του προϊόντος.

Για να ολοκληρώσετε την αντικατάσταση εξαρτημάτων:

1. Βεβαιωθείτε ότι όλα τα εξαρτήματα έχουν συνδεθεί σωστά και ότι δεν έχετε αφήσει εργαλεία ή βίδες στο εσωτερικό του υπολογιστή. Ανατρέξτε στην ενότητα "Έντοπισμός εξαρτημάτων" στη σελίδα 7, για πληροφορίες σχετικά με τη θέση των εξαρτημάτων.
2. Βεβαιωθείτε ότι τα καλώδια έχουν τοποθετηθεί σωστά στο εσωτερικό του υπολογιστή πριν επιχειρήσετε να τοποθετήσετε το τμήμα τοποθέτησης μονάδων (drive-bay assembly) στη θέση του.

Σημαντικό

Τοποθετήστε όλα τα καλώδια παροχής ρεύματος με τέτοιο τρόπο ώστε να μην παρεμποδίζουν το τμήμα τοποθέτησης μονάδων (drive bay assembly). Διατηρήστε τα καλώδια μακριά από διάφορα ελάσματα και τις πλευρές του περιβλήματος του υπολογιστή.



Σχήμα 36. Πέρασμα καλωδίων

3. Τοποθετήστε το τμήμα τοποθέτησης μονάδων στη θέση του και χρησιμοποιήστε τους διακόπτες κλειδώματος για να ασφαλίσετε τις μονάδες. Διαφορετικά δεν θα μπορέσετε να κλείσετε το κάλυμμα του υπολογιστή.
4. Κλείστε το κάλυμμα του υπολογιστή.

5. Αν το κάλυμμα διαθέτει κλειδαριά, κλειδώστε το.
6. Συνδέστε τα εξωτερικά καλώδια και τα καλώδια παροχής ρεύματος στον υπολογιστή. Ανατρέξτε στην ενότητα “Εντοπισμός υποδοχών στο πίσω μέρος του υπολογιστή” στη σελίδα 6.
7. Εάν αντικαταστήσετε την πλακέτα συστήματος ή το μικροεπεξεργαστή, πρέπει να ενημερώσετε το BIOS. Ανατρέξτε στην ενότητα “Ενημέρωση του BIOS από δισκέτα ή CD-ROM” στη σελίδα 41.
8. Για να ενημερώσετε τις ρυθμίσεις σας, ανατρέξτε στην ενότητα “Χρήση του προγράμματος Setup Utility” στον *Οδηγό χρήσης*.

Σημείωση: Στις περισσότερες περιοχές του κόσμου, η Lenovo απαιτεί την επιστροφή της ελαττωματικής μονάδας CRU. Σχετικές πληροφορίες θα λάβετε μαζί με τη μονάδα CRU ή λίγες μέρες μετά την παραλαβή της μονάδας CRU.

Ενημέρωση του BIOS από δισκέτα ή CD-ROM

Σημαντικό

Ενεργοποιήστε το πρόγραμμα Setup Utility για να εμφανίσετε τις πληροφορίες του συστήματός σας. Ανατρέξτε στην ενότητα "Χρήση του προγράμματος Setup Utility" στον *Οδηγό χρήσης* αυτού του προϊόντος. Εάν ο αριθμός σειράς και ο τύπος/μοντέλο του υπολογιστή που αναφέρονται στο μενού Main δεν συμφωνούν με τα στοιχεία που αναγράφονται στην ετικέτα του υπολογιστή σας, πρέπει να ενημερώσετε το BIOS για να αλλάξετε τον αριθμό σειράς και τον τύπο/μοντέλο του υπολογιστή.

Για να ενημερώσετε το BIOS από δισκέτα ή CD-ROM, πρέπει να κάνετε τα εξής:

1. Τοποθετήστε μια δισκέτα ή ένα CD ενημέρωσης (flash) των προγραμμάτων συστήματος στη μονάδα δισκέτας ή οπτικού δίσκου. Οι ενημερωμένες εκδόσεις των προγραμμάτων του συστήματος είναι διαθέσιμες στην ιστοσελίδα <http://www.lenovo.com/support> στο World Wide Web.

Σημείωση: Για να τοποθετήσετε ένα CD-ROM στη μονάδα οπτικού δίσκου, ο υπολογιστής πρέπει να είναι ενεργοποιημένος.

2. Ενεργοποιήστε τον υπολογιστή. Αν είναι ήδη σε λειτουργία, πρέπει να τον σβήσετε και να τον ανάψετε ξανά. Η ενημέρωση αρχίζει.
3. Όταν σας ζητηθεί να επιλέξετε γλώσσα, πατήστε στο πληκτρολόγιο σας τον αριθμό που αντιστοιχεί στη γλώσσα που επιθυμείτε και στη συνέχεια πατήστε το πλήκτρο **Enter**.
4. Όταν σας ζητηθεί να αλλάξετε τον αριθμό σειράς, πατήστε το πλήκτρο **Y**.
5. Πληκτρολογήστε τον επταψήφιο αριθμό σειράς του υπολογιστή σας και πατήστε το πλήκτρο **Enter**.
6. Όταν σας ζητηθεί να αλλάξετε τον τύπο/μοντέλο του υπολογιστή σας, πατήστε το πλήκτρο **Y**.
7. Πληκτρολογήστε τον τύπο/μοντέλο του υπολογιστή σας (επτά χαρακτήρες) και πατήστε το πλήκτρο **Enter**.
8. Ακολουθήστε τις οδηγίες που εμφανίζονται στην οθόνη για να ολοκληρώσετε την ενημέρωση.

Αποκατάσταση μετά από αποτυχία ενημέρωσης του POST/BIOS

Αν η παροχή ηλεκτρικού ρεύματος διακοπεί κατά την ενημέρωση του POST/BIOS (ενημέρωση της μνήμης flash), είναι πιθανό να μην είναι δυνατή η σωστή επανεκκίνηση του υπολογιστή σας. Αν συμβεί αυτό, εκτελέστε την ακόλουθη διαδικασία, η οποία ονομάζεται "Boot-block Recovery".

1. Σβήστε τον υπολογιστή και όλες τις συνδεδεμένες συσκευές, π.χ. εκτυπωτές, οθόνες και εξωτερικές μονάδες.
2. Αποσυνδέστε όλα τα καλώδια ρεύματος από τις ηλεκτρικές πρίζες και ανοίξτε το κάλυμμα του υπολογιστή. Ανατρέξτε στην ενότητα "Ανοιγμα του καλύμματος" στη σελίδα 12.
3. Αποκτήστε πρόσβαση στην πλακέτα συστήματος. Ανατρέξτε στην ενότητα "Πρόσβαση στην πλακέτα συστήματος και στις μονάδες" στη σελίδα 13.
4. Εντοπίστε το διακόπτη εκκαθάρισης CMOS/αποκατάστασης στην πλακέτα συστήματος. Ανατρέξτε στην ενότητα "Αναγνώριση εξαρτημάτων στην πλακέτα συστήματος" στη σελίδα 9.

5. Αφαιρέστε οποιαδήποτε καλώδια εμποδίζουν την πρόσβαση στο διακόπτη εκκαθάρισης CMOS/αποκατάστασης.
6. Μετακινήστε το διακόπτη από την κανονική του θέση (ακροδέκτες 1 και 2) στους ακροδέκτες 2 και 3.
7. Εγκαταστήστε ξανά την προέκταση υποδοχής PCI (PCI riser), σε περίπτωση που την αφαιρέσατε.
8. Κλείστε το κάλυμμα του υπολογιστή και συνδέστε τα καλώδια που είχατε αποσυνδέσει.
9. Επανασυνδέστε τα καλώδια του υπολογιστή και της οθόνης στις πρίζες.
10. Τοποθετήστε τη δισκέτα ενημέρωσης του POST/BIOS (δισκέτα ενημέρωσης της μνήμης flash) στη μονάδα A και ανάψτε τον υπολογιστή και την οθόνη.
11. Η διαδικασία αποκατάστασης θα διαρκέσει περίπου 2-3 λεπτά. Κατά τη διάρκεια της διαδικασίας αυτής θα ακούσετε μια σειρά από ηχητικά σήματα. Μετά την ολοκλήρωση της διαδικασίας ενημέρωσης, θα πάψει να υπάρχει εικόνα στην οθόνη, τα ηχητικά σήματα θα σταματήσουν και το σύστημα θα κλείσει αυτόματα. Αφαιρέστε τη δισκέτα από τη μονάδα δισκέτας.
12. Επαναλάβετε τα βήματα 2 έως 5.
13. Επαναφέρετε το διακόπτη εκκαθάρισης CMOS/αποκατάστασης στην αρχική του θέση.
14. Εγκαταστήστε ξανά την προέκταση υποδοχής PCI (PCI riser), σε περίπτωση που την αφαιρέσατε.
15. Κλείστε το κάλυμμα του υπολογιστή και συνδέστε τα καλώδια που είχατε αποσυνδέσει.
16. Ανάψτε τον υπολογιστή για να γίνει επανέναρξη του λειτουργικού συστήματος.

Απόκτηση προγραμμάτων οδήγησης συσκευών

Μπορείτε να αποκτήσετε προγράμματα οδήγησης (device drivers) για το λειτουργικό σας σύστημα, σε περίπτωση που δεν είναι προεγκατεστημένα, από τη διεύθυνση <http://www.lenovo.com/support/> στο World Wide Web. Οι οδηγίες εγκατάστασης παρέχονται σε αρχεία Readme που περιλαμβάνονται στα αρχεία των προγραμμάτων οδήγησης συσκευών.

Κεφάλαιο 5. Μηχανισμοί ασφάλισης

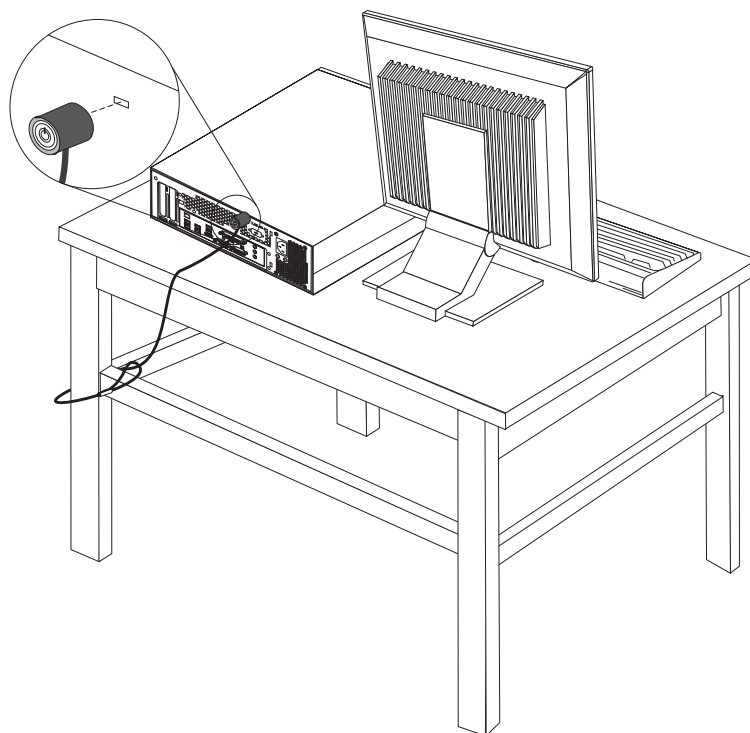
Για να αποτρέψετε το ενδεχόμενο κλοπής και μη εξουσιοδοτημένης πρόσβασης στον υπολογιστή σας, μπορείτε να χρησιμοποιήσετε διάφορους μηχανισμούς ασφάλισης του υπολογιστή. Εκτός από την εφαρμογή κάποιας φυσικής κλειδαριάς, μπορείτε να αποτρέψετε τη μη εξουσιοδοτημένη πρόσβαση στον υπολογιστή σας με την εφαρμογή μιας κλειδαριάς λογισμικού, η οποία κλειδώνει το πληκτρολόγιο μέχρι να πληκτρολογηθεί ένας έγκυρος κωδικός πρόσβασης.

Βεβαιωθείτε ότι τα καλώδια ασφάλισης που εγκαθιστάτε δεν μπλέκονται με τα άλλα καλώδια του υπολογιστή.

Κλειδαριά τύπου Kensington

Χρησιμοποιώντας μια κλειδαριά τύπου Kensington μπορείτε να ασφαλίσετε τον υπολογιστή σας σε ένα τραπέζι, γραφείο ή άλλο βαρύ έπιπλο. Η κλειδαριά γαντζώνει σε μια ειδική υποδοχή ασφάλισης στην πίσω πλευρά του υπολογιστή σας και ανοίγει με ένα κλειδί. Ανατρέξτε στο Σχήμα 37. Με την κλειδαριά αυτή κλειδώνονται επίσης τα κουμπιά που χρησιμοποιούνται για το άνοιγμα του καλύμματος του υπολογιστή. Πρόκειται για τον ίδιο τύπο κλειδαριάς που χρησιμοποιείται για την ασφάλιση φορητών υπολογιστών. Μπορείτε να παραγγείλετε καλώδια ασφάλισης απευθείας από τη Lenovo. Βλ.

<http://www.lenovo.com/support/>
και αναζητήστε τη λέξη *Kensington*.



Σχήμα 37. Υποδοχή κλειδαριάς τύπου Kensington

Προστασία μέσω κωδικού πρόσβασης

Για να εμποδίσετε τη χρήση του υπολογιστή σας από μη εξουσιοδοτημένα άτομα, μπορείτε να χρησιμοποιήσετε το πρόγραμμα Setup Utility για να ορίσετε έναν κωδικό πρόσβασης. Όταν ανάψετε τον υπολογιστή σας εμφανίζεται μια προτροπή να πληκτρολογήσετε τον κωδικό πρόσβασης ώστε να ξεκλειδώσει το πληκτρολόγιο για κανονική χρήση.

Επόμενες ενέργειες:

- Για να εγκαταστήσετε κάποια άλλη προαιρετική συσκευή, μεταβείτε στην κατάλληλη ενότητα.
- Για να ολοκληρώσετε την εγκατάσταση, μεταβείτε στο Κεφάλαιο 4, “Ολοκλήρωση της αντικατάστασης υλικού εξοπλισμού”, στη σελίδα 39.

Παράρτημα. Ειδικές παρατηρήσεις

Η Lenovo ενδέχεται να μη διαθέτει σε όλες τις χώρες τα προϊόντα, τις υπηρεσίες ή τις λειτουργίες που περιγράφονται στο έγγραφο αυτό. Για πληροφορίες σχετικά με τα προϊόντα και τις υπηρεσίες που παρέχονται στην περιοχή σας, συμβουλευτείτε τον τοπικό εκπρόσωπο της Lenovo. Οποιαδήποτε αναφορά σε προϊόν, πρόγραμμα ή υπηρεσία της Lenovo δεν σημαίνει ούτε υποδηλώνει ότι μπορεί να χρησιμοποιηθεί μόνο το συγκεκριμένο προϊόν, πρόγραμμα ή η συγκεκριμένη υπηρεσία της Lenovo. Μπορεί να χρησιμοποιηθεί οποιοδήποτε ισοδύναμο λειτουργικώς προϊόν, πρόγραμμα ή υπηρεσία που δεν παραβιάζει δικαιώματα πνευματικής ιδιοκτησίας της Lenovo. Ωστόσο, η αξιολόγηση και επαλήθευση της λειτουργίας οποιουδήποτε άλλου προϊόντος, προγράμματος ή υπηρεσίας είναι ευθύνη του χρήστη.

Η Lenovo ενδέχεται να έχει ευρεσιτεχνίες ή εκκρεμείς αιτήσεις ευρεσιτεχνίας που συνδέονται με θέματα που καλύπτει το παρόν έγγραφο. Η κατοχή αυτού του εγγράφου δεν σας παρέχει οποιοδήποτε δικαίωμα επί αυτών των ευρεσιτεχνιών. Για ερωτήσεις σχετικά με άδειες χρήσης, μπορείτε να απευθύνεστε εγγράφως στην ακόλουθη διεύθυνση:

*Lenovo (United States), Inc.
500 Park Offices Drive, Hwy. 54
Research Triangle Park, NC 27709
U.S.A.
Attention: Lenovo Director of Licensing*

Η LENOVO ΠΑΡΕΧΕΙ ΑΥΤΗ ΤΗΝ ΕΚΔΟΣΗ “ΩΣ ΕΧΕΙ” ΚΑΙ ΧΩΡΙΣ ΚΑΝΕΝΟΣ ΕΙΔΟΥΣ ΕΓΓΥΗΣΗ, ΡΗΤΗ Ή ΣΙΩΠΗΡΗ, ΣΥΜΠΕΡΙΛΑΜΒΑΝΟΜΕΝΩΝ, ΕΝΔΕΙΚΤΙΚΑ ΚΑΙ ΟΧΙ ΠΕΡΙΟΡΙΣΤΙΚΑ, ΤΩΝ ΣΙΩΠΗΡΩΝ ΕΓΓΥΗΣΕΩΝ ΠΕΡΙ ΜΗ ΠΑΡΑΒΙΑΣΗΣ ΔΙΚΑΙΩΜΑΤΩΝ, ΕΜΠΟΡΕΥΣΙΜΟΤΗΤΑΣ ΚΑΙ ΚΑΤΑΛΛΗΛΟΤΗΤΑΣ ΓΙΑ ΕΙΔΙΚΟΥΣ ΣΚΟΠΟΥΣ. Σε ορισμένες δικαιοδοσίες δεν επιτρέπεται η αποποίηση ρητών ή σιωπηρών εγγυήσεων σε συγκεκριμένες συναλλαγές και, επομένως, η παραπάνω δήλωση μπορεί να μην ισχύει για εσάς.

Οι πληροφορίες αυτές μπορεί να περιλαμβάνουν τεχνικές ανακρίβειες ή τυπογραφικά λάθη. Περιοδικά, πραγματοποιούνται αλλαγές στις πληροφορίες αυτού του εγγράφου. Οι αλλαγές αυτές ενσωματώνονται σε κάθε νέα έκδοση του εγγράφου. Η Lenovo μπορεί να προβεί οποιαδήποτε στιγμή και χωρίς ειδοποίηση σε βελτιώσεις ή/και τροποποιήσεις προϊόντων ή/και προγραμμάτων που περιγράφονται σε αυτή την έκδοση.

Τα προϊόντα που περιγράφονται στο παρόν έγγραφο δεν προορίζονται για χρήση σε εμφυτεύσεις ή άλλες εφαρμογές υποστήριξης της ζωής, η δυσλειτουργία των οποίων μπορεί να προκαλέσει σωματική βλάβη ή θάνατο ανθρώπων. Οι πληροφορίες που περιέχονται στο παρόν έγγραφο δεν επηρεάζουν ούτε τροποποιούν τις προδιαγραφές ή εγγυήσεις των προϊόντων Lenovo. Τίποτα στο παρόν έγγραφο δεν θα θεωρηθεί ρητή ή σιωπηρή άδεια ή υποχρέωση αποζημίωσης στα πλαίσια των δικαιωμάτων πνευματικής ιδιοκτησίας της Lenovo ή τρίτων. Όλες οι πληροφορίες που περιέχονται στο παρόν έγγραφο προσδιορίστηκαν σε συγκεκριμένα περιβάλλοντα και παρουσιάζονται ως παράδειγμα. Τα αποτελέσματα σε άλλα περιβάλλοντα λειτουργίας μπορεί να διαφέρουν.

Η Lenovo μπορεί να χρησιμοποιήσει ή να διανείμει οποιοσδήποτε από τις πληροφορίες που παρέχετε με οποιονδήποτε τρόπο θεωρεί κατάλληλο χωρίς καμία υποχρέωση προς εσάς.

Οποιοσδήποτε αναφορές σε δικτυακούς τόπους μη-Lenovo που περιέχονται σε αυτή την έκδοση παρέχονται μόνο για τη διευκόλυνσή σας και δεν συνιστούν κατά κανένα τρόπο επιδοκίμασία των συγκεκριμένων δικτυακών τόπων. Τα υλικά σε αυτούς τους δικτυακούς τόπους δεν αποτελούν μέρος των υλικών αυτού του προϊόντος Lenovo και η εκ μέρους σας χρήση των εν λόγω δικτυακών τόπων γίνεται με δική σας ευθύνη.

Οποιαδήποτε δεδομένα απόδοσης περιλαμβάνονται στο έγγραφο αυτό έχουν συγκεντρωθεί σε περιβάλλον ελεγχόμενης λειτουργίας. Κατά συνέπεια, τα αποτελέσματα απόδοσης που συγκεντρώθηκαν σε άλλα λειτουργικά περιβάλλοντα μπορεί να διαφέρουν σημαντικά. Ορισμένες μετρήσεις πραγματοποιήθηκαν σε συστήματα σε περιβάλλον ανάπτυξης και δεν εγγυόμαστε ότι οι μετρήσεις αυτές θα έχουν το ίδιο αποτέλεσμα σε γενικώς διαθέσιμα συστήματα. Επιπλέον, ορισμένες μετρήσεις μπορεί να είναι το αποτέλεσμα συμπερασματικής εξαγωγής. Τα πραγματικά αποτελέσματα μπορεί να διαφέρουν. Οι χρήστες αυτού του εγγράφου θα πρέπει να επαληθεύσουν τα δεδομένα που ισχύουν για το δικό τους περιβάλλον.

Σημείωση σχετικά με την έξοδο τηλεόρασης

Η ακόλουθη σημείωση ισχύει για τα μοντέλα που έχουν την εργοστασιακά εγκατεστημένη λειτουργία εξόδου τηλεόρασης.

Το προϊόν αυτό περιλαμβάνει τεχνολογία προστασίας πνευματικών δικαιωμάτων που προστατεύεται από μεθόδους που περιγράφονται σε ορισμένες ευρεσιτεχνίες στις Η.Π.Α. και άλλα δικαιώματα πνευματικής ιδιοκτησίας που ανήκουν στη Macrovision Corporation και άλλους κατόχους δικαιωμάτων. Η χρήση της εν λόγω τεχνολογίας προστασίας πνευματικών δικαιωμάτων πρέπει να είναι εξουσιοδοτημένη από τη Macrovision Corporation και να προορίζεται για οικιακή χρήση και άλλους σκοπούς περιορισμένης προβολής, εκτός αν υπάρχει σχετική εξουσιοδότηση για άλλη χρήση από τη Macrovision Corporation. Απαγορεύεται η αντίστροφη μηχανευση (reverse engineering) και η αποσυναρμολόγηση.

Εμπορικά σήματα

Οι ακόλουθοι όροι είναι εμπορικά σήματα της Lenovo στις Ηνωμένες Πολιτείες ή/και σε άλλες χώρες:

Lenovo
Rescue and Recovery
ThinkCentre
ThinkVantage

Οι ακόλουθοι όροι είναι εμπορικά σήματα της International Business Machines Corporation στις Ηνωμένες Πολιτείες ή/και σε άλλες χώρες:

IBM
Wake on LAN

Οι όροι Microsoft, Windows και Windows Vista είναι εμπορικά σήματα της Microsoft Corporation στις Ηνωμένες Πολιτείες ή/και σε άλλες χώρες.

Οι όροι Intel, Celeron, Core και Pentium είναι εμπορικά σήματα της Intel Corporation στις Ηνωμένες Πολιτείες ή/και σε άλλες χώρες.

Ο όρος Linux είναι εμπορικό σήμα του Linus Torvalds στις Ηνωμένες Πολιτείες ή/και σε άλλες χώρες.

Άλλες επωνυμίες εταιρειών ή ονομασίες προϊόντων ή υπηρεσιών μπορεί να είναι εμπορικά σήματα ή σήματα υπηρεσιών άλλων.

Ευρετήριο

A

- άνοιγμα του καλύμματος 12
- αντικατάσταση
 - μονάδα σκληρού δίσκου 27
 - μπαταρία 22
 - ψύκτρα 25
- αντικατάσταση εξαρτημάτων, ολοκλήρωση 39
- αποκατάσταση
 - μετά από αποτυχία ενημέρωσης του POST/BIOS 41
 - boot-block 41
- αποκατάσταση boot-block 41
- αποτυχία ενημέρωσης του POST/BIOS, αποκατάσταση 41
- ασφάλεια
 - κλειδαριά 43
 - προαιρετικές συσκευές, εγκατάσταση 43

E

- εγκατάσταση
 - εσωτερικές προαιρετικές συσκευές 12
 - μονάδα στη θήκη 2 17
 - μονάδα στη θήκη 3 19
- εγκατάσταση προαιρετικών συσκευών
 - εσωτερικές μονάδες 15
 - κάρτες 14
 - μηχανισμοί ασφάλισης 43
- ειδικές παρατηρήσεις 45
- εμπορικά σήματα 46
- ενημέρωση (flash) του BIOS 41
- ενημέρωση BIOS 41
- εντοπισμός εξαρτημάτων 7
- εξαρτήματα, εσωτερικά 7
- έξοδος τηλεόρασης, σημείωση 46
- εξωτερικές προαιρετικές συσκευές, εγκατάσταση 11
- επισκόπηση 3
- εσωτερικές προαιρετικές συσκευές, εγκατάσταση 12

K

- κάλυμμα
 - άνοιγμα 12
- κάρτα
 - εγκατάσταση 14
 - υποδοχές 14
- κάρτα προέκτασης (riser) 14
- κάρτα PCI 14
- κάρτα PCI, αντικατάσταση 34
- κλειδαριά ασφαλείας 43
- κωδικός πρόσβασης
 - διαγραφή 21
 - που έχει χαθεί ή ξεχαστεί 21
- κωδικός πρόσβασης, προστασία μέσω 44

M

- μονάδα ανεμιστήρα, αντικατάσταση 35
- μονάδα δισκέτας, αντικατάσταση 31
- μονάδα μνήμης, εγκατάσταση ή αντικατάσταση 33
- μονάδα οπτικού δίσκου, αντικατάσταση 30

- μονάδα σκληρού δίσκου, αντικατάσταση 27
- μονάδα στη θήκη 2, εγκατάσταση 17
- μονάδα στη θήκη 3, εγκατάσταση 19
- μονάδα CRU
 - ολοκλήρωση της εγκατάστασης 39
- μονάδες
 - εσωτερικές 15
 - θήκες 16
 - προδιαγραφές 16
- μπαταρία, αντικατάσταση 22

Π

- παράλληλη υποδοχή 7
- περιγραφή υποδοχής 7
- πηγές πληροφοριών 3
- πλακέτα συστήματος
 - αναγνώριση εξαρτημάτων 9
 - θέση 9
 - στοιχεία, πρόσβαση 13
 - υποδοχές 9
- πληκτρολόγιο, αντικατάσταση 37
- πληροφορίες ασφάλειας 1
- πληροφορίες, πηγές 3
- ποντίκι, αντικατάσταση 37
- προαιρετικές συσκευές, εγκατάσταση εσωτερικών μονάδων 15
- προγράμματα οδήγησης συσκευών 42
- προστασία μέσω κωδικού πρόσβασης 44

Σ

- σειριακή θύρα 7
- σημαντικές πληροφορίες για την ασφάλεια 1
- σημείωση για την έξοδο τηλεόρασης 46
- στατικός ηλεκτρισμός, ευαίσθητες συσκευές 4
- στοιχεία πλακέτας συστήματος, πρόσβαση 13
- σύνδεση μονάδων 18
- συσκευές ευαίσθητες στο στατικό ηλεκτρισμό, χειρισμός 4
- συσκευές, προγράμματα οδήγησης 42

T

- τηλεόραση, σημείωση για την έξοδο 46
- τροφοδοτικό, αντικατάσταση 23

Υ

- υποδοχές
 - πίσω 6
 - πρόσωση 5
- υποδοχές στην πρόσωση 5
- υποδοχές στο πίσω μέρος 6
- Υποδοχές USB 7
- υποδοχή εισόδου ήχου 7
- υποδοχή εξόδου ήχου 7
- υποδοχή Ethernet 7

Ψ

ψύκτρα, αντικατάσταση 25

C

CMOS, εκκαθάριση 21

lenovo

Part Number: 43C6703

(1P) P/N: 43C6703

