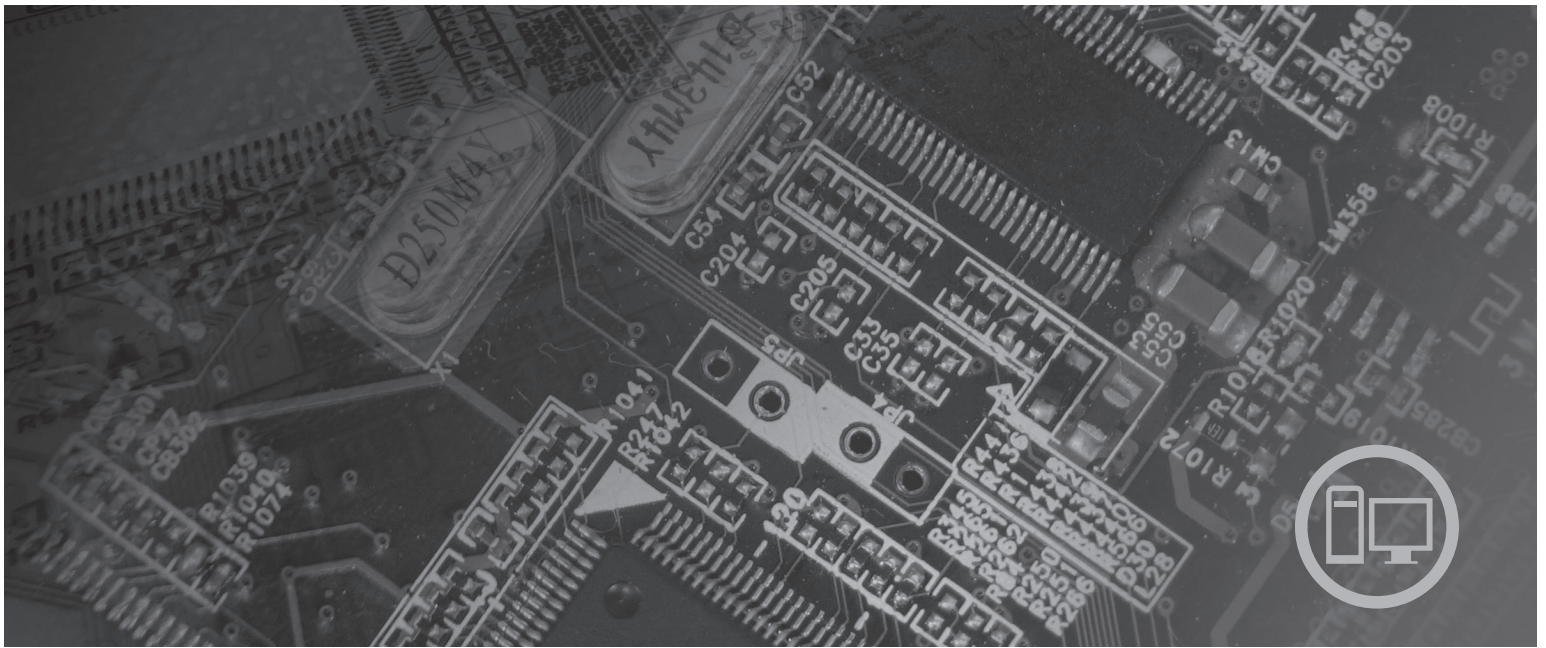


lenovo

ThinkCentre
מדריך להתקנה והחלפת חומרה



סוגי מחשב 6019, 6064, 6066, 6067, 6072, 6073, 6077, 6078, 6087,
6088, 9181, 9196, 9325, 9330

lenovo

ThinkCentre

מדריך להתקנה והחלפת חומרה

לפני השימוש במידע זה ובמוצר שבו הוא תומך, הקפידו לקרוא ולהבין את מדריך השירות והאחריות עבור מוצר זה ונספח "הודעות", בעמוד 47.

מהדורה ראשונה (אוגוסט 2007)

© Copyright Lenovo 2007.

Portions © Copyright International Business Machines Corporation 2005, 2007.

כל הזכויות שמורות.

LENOVO products, data, computer software, and services have been developed exclusively at private expense and are sold to governmental entities as commercial items as defined by 48 C.F.R. 2.101 with limited and restricted rights to use, reproduction and disclosure.

LIMITED AND RESTRICTED RIGHTS NOTICE: If products, data, computer software, or services are delivered pursuant a General Services Administration "GSA" contract, use, reproduction, or disclosure is subject to restrictions set forth in Contract No. GS-35F-05925.

תוכן

27	החלפת גוף הקירור
29	החלפת כונן דיסק קשיח
31	החלפת כונן אופטי
33	החלפת כונן התקליטונים
34	התקנה והחלפה של מודול זיכרון
36	החלפת כרטיס מתאם
37	החלפת מערך המאווררים
38	החלפת המקלדת
38	החלפת העכבר

41	פרק 4. השלמת החלפת החלקים
43	עדכון (ביצוע flash) של BIOS מתקליטון או מתקליטור
43	שחזור מכשול עדכון של POST/BIOS
44	השגת מנהלי התקנים

45	פרק 5. מאפייני אבטחה
45	מנעול כבל משולב
45	הגנה באמצעות סיסמה

47	נספח. הודעות
48	הערה בנוגע לפלט טלויזיה
48	סימנים מסחריים

49	נספח. הודעות
-----------	---------------------

v	תרשימים
----------	----------------

1	פרק 1. מידע בטיחות חשוב
----------	--------------------------------

3	פרק 2. סקירה כללית
3	משאבי בטיחות נוספים
4	טיפול בהתקנים רגישים לחשמל סטטי
5	מיקומים
5	איתור בקרים ומחברים בחזית המחשב
6	איתור המחברים בגב המחשב
7	איתור רכיבים
9	זיהוי חלקים על גבי לוח המערכת

11	פרק 3. התקנת תוספות והחלפת חומרה
11	התקנת תוספות חיצוניות
12	התקנת תוספות פנימיות
12	הסרת הכיסוי
13	גישה לרכיבי לוח המערכת ולמנהלי ההתקן
14	התקנת כרטיסי הרחבה
15	התקנת כוננים פנימיים
22	מחיקת סיסמה שאבדה או נשכחה (ניקוי CMOS)
24	החלפת הסוללה
25	החלפת מערך ספק הכוח

תרשימים

26	הסרת ספק הכוח	20	5	בקרים ומחברים	.1
27	גישה לגוף הקירור	21	6	מיקום מחברים	.2
28	הסרת גוף הקירור	22	8	מיקומי רכיבים	.3
29	גישה לכונן הקשיח	23	9	מיקום חלקים בלוח המערכת	.4
30	הסרת כונן הדיסק הקשיח	24	12	סיבוב הכיסוי	.5
31	הסרת כונן הדיסק הקשיח וניתוק הכבלים	25	13	סיבוב מפרץ הכוננים	.6
32	גישה לכונן האופטי	26	14	התקנת כרטיס המתאם	.7
32	הסרת הכונן האופטי	27	16	מיקומים של מפרצי כוננים	.8
33	גישה לכונן התקליטונים	28	17	סיבוב מפרץ הכוננים	.9
34	הסרת כונן התקליטונים	29	18	נעילת הכונן האופטי	.10
35	הסרת מודול הזיכרון	30	19	חיבור מחברי המתח בעלי 5 הכבלים לכונן	.11
36	התקנת מודול הזיכרון	31	19	הסרת הלוח הקדמי	.12
	פתיחת תפס הייצוב של כרטיס המתאם	32	20	גישה לחיבורי הכבלים	.13
36	והסרת כרטיס המתאם		22	התקנת כונן חדש	.14
37	גישה למערך המאווררים	33	24	הסרת סוללה	.15
38	מחברי מקלדת, רגיל ו-USB	34	24	התקנת הסוללה	.16
39	החלפת עכבר	35	25	ברגי ייצוב של ספק הכוח	.17
41	ניתוב כבלים	36	25	גישה ללוח המערכת	.18
45	מנעול כבל משולב	37	26	מחברי לוח מערכת	.19

פרק 1. מידע בטיחות חשוב

זהירות:

לפני השימוש במדריך זה, חשוב שתקראו ותבינו את כל מידע הבטיחות הקשור למוצר זה. עיינו במדריך הבטיחות והאחריות המצורף למוצר זה לשם קבלת מידע הבטיחות העדכני ביותר. קריאה והבנה של מידע בטיחות זה מקטינות את הסיכון לנזקי גוף או להסבת נזק למוצר.

פרק 2. סקירה כללית

מדריך זה מספר מידע אודות החלפה של יחידות להחלפה עצמית (CRU).

מדריך זה אינו כולל הליכים עבור כל החלקים. ההנחה היא שאנשי שירות מיומנים יכולים להחליף כבלים, מתגים וחלקים מכניים מסוימים ללא צורך בהליכים מפורטים.

הערה: השתמשו רק בחלקים שסופקו על ידי Lenovo™.

מדריך זה כולל הוראות להתקנה ו/או החלפה של החלקים הבאים:

- סוללה
- ספק כוח
- גוף קירור
- כונן דיסק קשיח
- כונן אופטי
- כונן תקליטונים
- מודולי זיכרון
- מתאם PCI
- מערך מאוורר המערכת
- מערך מאוורר אחורי
- מקלדת
- עכבר

משאבי בטיחות נוספים

אם יש לכם גישה לאינטרנט, המידע העדכני ביותר עבור המחשב שלכם זמין ברשת.

תוכלו למצוא את המידע שלהלן:

- מידע הסרה והתקנה של CRU
- קטעי וידאו עבור הסרה והתקנה של CRU
- פרסומים
- מידע פתרון בעיות
- מידע אודות חלקים
- הורדות ומנהלי התקנים
- קישורים למקורות מועילים אחרים של מידע
- רשימת טלפונים לתמיכה

כדי לגשת למידע זה, עברו בדפדפן לכתובת:

<http://www.lenovo.com/support>

טיפול בהתקנים רגישים לחשמל סטטי

אל תפתחו את האריזה, המכילה את החלק החדש והמגנה מפני חשמל סטטי, לפני הסרת החלק הפגום מהמחשב ולפני שאתם מוכנים להתקין את החלק החדש. חשמל סטטי, אף שאינו מזיק לבני אדם, עשוי לגרום נזק חמור לרכיבים ולחלקים במחשב.

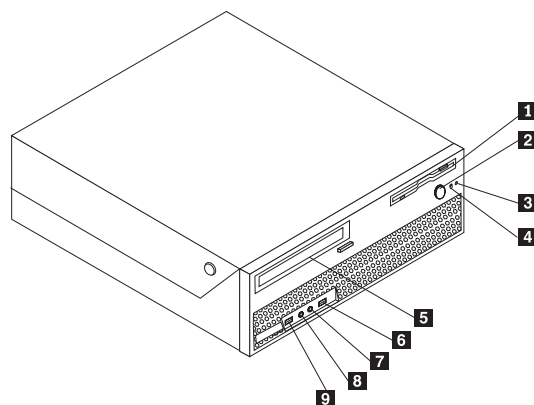
בעת טיפול בחלקים וברכיבי מחשב אחרים, שימו לב לאמצעי הזהירות הבאים כדי להימנע מנזק הנגרם מחשמל סטטי:

- הגבילו את התנועה שלכם. תנועה עשויה לגרום להיווצרות חשמל סטטי מסביבכם.
- תמיד טפלו בזהירות בחלקים וברכיבי מחשב אחרים. החזיקו בקצוותיהם מתאמים, מודולי זיכרון, לוחות מערכת ומיקרו-מעבדים. לעולם אל תגעו במעגל חשמלי חשוף.
- מנעו מאחרים מלגעת בחלקים וברכיבי מחשב אחרים.
- לפני התקנת החלק החדש, הצמידו את האריזה המגנה מפני חשמל סטטי והמכילה את החלק לכיסוי חריץ הרחבה, או למשטח מתכתי לא צבוע אחר בגוף המחשב, למשך שתי שניות לפחות. פעולה זו מפחיתה את החשמל הסטטי באריזה ובגופכם.
- במידת האפשר, הוציאו את החלק החדש מהאריזה והתקינו אותו ישירות במחשב, מבלי להניח את החלק. כאשר לא ניתן לעשות זאת, הניחו את האריזה על משטח חלק וישר, והניחו עליה את החלק.
- אל תניחו את החלק על כיסוי המחשב או על משטח מתכתי אחר.

פרק זה מספק איורים לסיוע באיתור המחברים, הבקרים והרכיבים השונים במחשב.

איתור בקרים ומחברים בחזית המחשב

תרשים 1 מציג את מיקום הבקרים והמחברים בחזית המחשב.
הערה: הבקרים והמחברים הבאים לא קיימים בכל דגמי המחשבים.

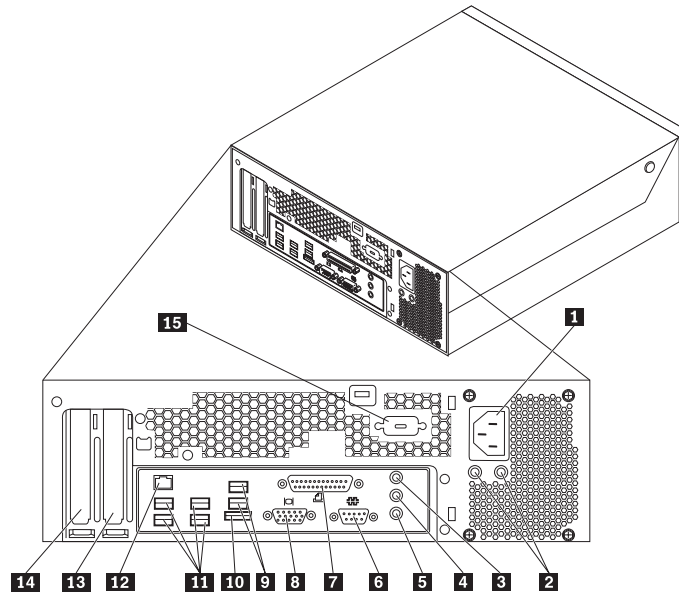


תרשים 1. בקרים ומחברים

מחבר USB	6	כונן תקליטונים (בדגמים מסוימים)	1
מחבר מיקרופון	7	לחצן הפעלה	2
מחבר אוזניות	8	מחווון פעילות של כונן קשיח	3
מחבר USB	9	מחווון הפעלה	4
		כונן אופטי (בדגמים מסוימים)	5

איתור המחברים בגב המחשב

תרשים 2 מציג את מיקום המחברים בגב המחשב. מחברים מסוימים בחלק האחורי של המחשב מסומנים בצבעים כדי לסייע לכם לקבוע היכן יש לחבר את הכבלים למחשב.



תרשים 2. מיקום מחברים

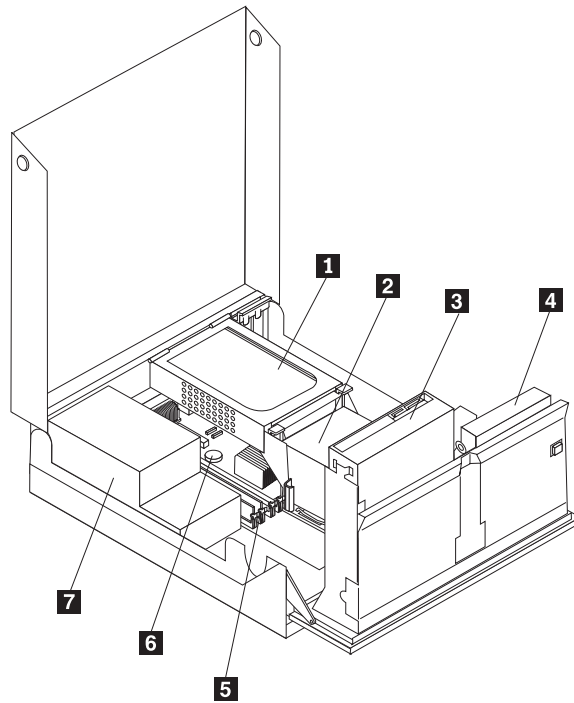
מחבר USB (2)	9	מחבר לכבל חשמל	1
מחבר SATA חיצוני	10	נוריות LED לאבחון ספק כוח	2
מחברי USB (4)	11	מחבר כניסת שמע	3
מחבר אתרנט	12	מחבר יציאת שמע	4
מחבר למתאם גרפיקה PCI Express x16	13	מיקרופון	5
מחבר למתאם PCI	14	מחבר טורי	6
מחבר טורי (בדגמים מסוימים)	15	מחבר מקבילי	7
		מחבר מוניטור-VGA	8

מחבר	תיאור
מחברי USB	משמשים לחיבור התקן שדורש חיבור של אפיק טורי אוניברסלי (USB), כגון מקלדת USB, עכבר USB, סורק USB או מדפסת USB. אם יש ברשותכם יותר משמונה התקני USB, באפשרותכם לרכוש רכזת USB, בה תוכלו להשתמש כדי לחבר התקני USB נוספים.
מחבר אתרנט	משמש לחיבור כבל אתרנט עבור רשת מקומית (LAN). הערה: כדי להפעיל את המחשב במגבלות FCC Class B, השתמשו בכבל אתרנט מקטגוריה 5.
מחבר טורי	משמש לחיבור מודם חיצוני, מדפסת טורית, או התקנים אחרים שעושים שימוש במחבר טורי בעל 9 פינים.
מחבר מקבילי	משמש לחיבור מדפסת מקבילית, סורק מקבילי או התקנים אחרים שעושים שימוש במחבר מקבילי בעל 25 פינים.
מחבר כניסת שמע	משמש לקליטה של אותות שמע מהתקן שמע חיצוני, כגון מערכת סטריאו. כאשר אתם מחברים התקן שמע חיצוני, כבל מחבר בין חיבור יציאת השמע של ההתקן וחיבור כניסת השמע של המחשב.
מחבר יציאת שמע	משמש למשלוח אותות שמע מהמחשב להתקנים חיצוניים, כגון רמקולים בסטריאו עם חיבור לחשמל (רמקולים בעלי מגברים מובנים), אוזניות, מקלדות מולטימדיה או מחבר כבל כניסת השמע במערכת סטריאו או בהתקן הקלטה חיצוני אחר.

איתור רכיבים

לפתיחת המחשב, ראו "הסרת הכיסוי", בעמוד 12.

תרשים 3 חלק זה מציג את המיקום של הרכיבים השונים במחשב שלכם.

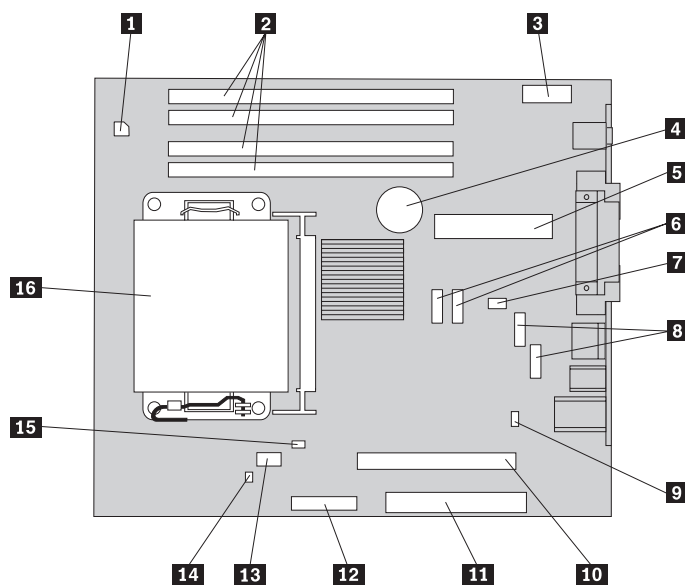


תרשים 3. מיקומי רכיבים

- | | |
|---|---|
| 1 | כונן דיסק קשיח |
| 2 | מיקרו-מעבד וגוף קירור |
| 3 | כונן אופטי (כגון תקליטורים או כונן DVD) |
| 4 | כונן תקליטונים |
| 5 | מחברי זיכרון (4) |
| 6 | סוללה |
| 7 | מערך ספק כוח |

זיהוי חלקים על גבי לוח המערכת

תרשים 4 מציג את המיקום של חלקים על לוח המערכת.



תרשים 4. מיקום חלקים בלוח המערכת

מגשר ניקוי CMOS/התאוששות	9	מחבר לחשמל בעל 4 פינים	1
מחבר PCI-e X16	10	מחברי זיכרון	2
מחבר PCI	11	מחבר שמע קדמי	3
מחבר כונן תקליטונים	12	סוללה	4
מאוורר מיקרו-מעבד	13	מחבר לחשמל בעל 24 פינים	5
מתג נוכחות כיסוי (מתג Tamper)	14	מחבר SATA	6
מחבר לחיישן טמפרטורה	15	מאוורר מערכת	7
מיקרו-מעבד וגוף קירור	16	מחבר USB (קדמי)	8

פרק 3. התקנת תוספות והחלפת חומרה

פרק זה מספק מבוא למאפיינים ולתוספות הזמינים עבור המחשב שלכם. תוכלו להרחיב את יכולות המחשב על ידי הוספה של זיכרון, מתאמים או כוננים. בעת התקנת תוספת, השתמשו בהוראות אלה בנוסף להוראות שמצורפות לתוספת.

שימו לב

אל תפתחו את המחשב, או תנסו לבצע תיקון כלשהו, לפני שתקראו את הסעיף "מידע חשוב בנוגע לבטיחות" שבמדריך הבטיחות והאחריות המצורף למחשב. כדי להשיג עותק של מדריך הבטיחות והאחריות, עברו לאתר האינטרנט לתמיכה בכתובת <http://www.lenovo.com/support>.

הערה: השתמשו רק בחלקים שסופקו על ידי Lenovo.

התקנת תוספות חיצוניות

ניתן לחבר למחשב רמקולים חיצוניים, מדפסת, או סורק. עבור תוספות חיצוניות מסוימות, עליכם להתקין תוכנה נוספת בנוסף לחיבור פיזי. בעת הוספת תוספת חיצונית, ראו "איתור המחברים בגב המחשב", בעמוד 6 ו"איתור בקרים ומחברים בחזית המחשב", בעמוד 5 כדי לזהות את המחבר הדרוש, ולאחר מכן היעזרו בהוראות המצורפות לתוספת כדי לסייע בביצוע החיבור ולהתקין תוכנה או מנהלי התקן כלשהם הנדרשים עבור התוספת.

חשוב

קראו את "טיפול בהתקנים רגישים לחשמל סטטי", בעמוד 4 לפני פתיחת כיסוי המחשב.

הסרת הכיסוי

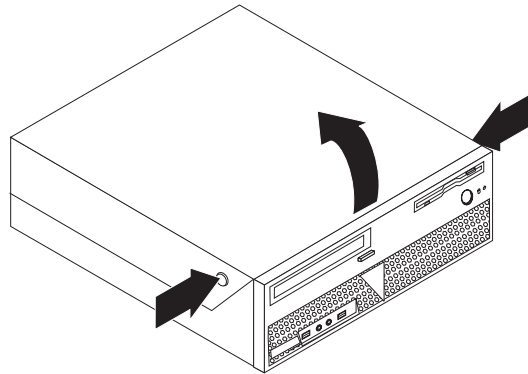
חשוב



כבו את המחשב והמתינו 3 עד 5 דקות כדי לאפשר לו להתקרר בטרם תסירו את כיסוי המחשב.

להסרת כיסוי המחשב:

1. סלקו מדיה כלשהי (תקליטונים, תקליטורים או קלטות) מהכוננים, כבו את מערכת ההפעלה וכבו את כל ההתקנים שמחוברים למחשב.
2. נתקו את כל כבלי החשמל מהשקעים.
3. נתקו את הכבלים המחוברים למחשב. אלה כוללים כבלי חשמל, כבלי קלט/פלט (I/O) או כל כבל אחר המחובר למחשב. ראו "איתור המחברים בגב המחשב", בעמוד 6 ו"איתור בקרים ומחברים בחזית המחשב", בעמוד 5.
4. הסירו התקני נעילה כלשהם, כגון מנעול כבל שמאבטח את כיסוי המחשב.
5. לחצו על הלחצנים בצידי המחשב וסובבו את הכיסוי כלפי מעלה כדי לפתוח את המחשב.



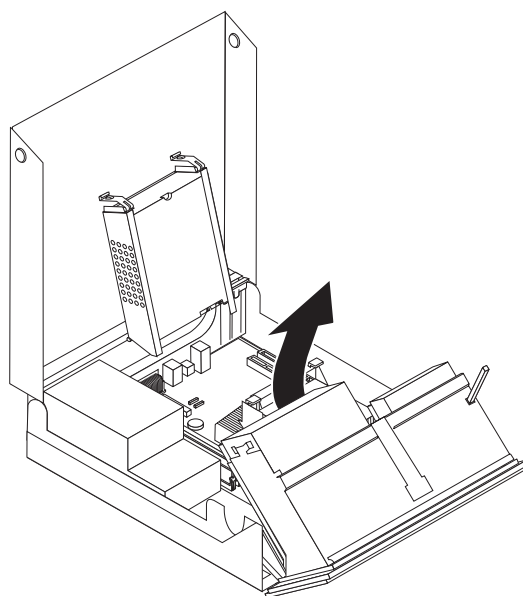
תרשים 5. סיבוב הכיסוי

גישה לרכיבי לוח המערכת ולמנהלי ההתקן

כדי לגשת לרכיבי לוח המערכת ולכוננים:

1. הסירו את כיסוי המחשב. ראו "הסרת הכיסוי", בעמוד 12.
2. בדגמים מסוימים, יתכן שיהיה עליכם לסובב את מערך מפרץ הכוננים כלפי מעלה ולסובב את הכונן הקשיח כלפי מעלה כדי לגשת לרכיבים הפנימיים, ראו תרשים 6.

הערה: ודאו שתשימו לב למיקום של הכבלים שאתם מנתקים מהכוננים או מלוח המערכת.
שימו לב: עליכם להחזיר את מערך הכונן הקשיח למצב הנעול לפני כיסוי המחשב כדי למנוע נזק למערך הכונן הקשיח.



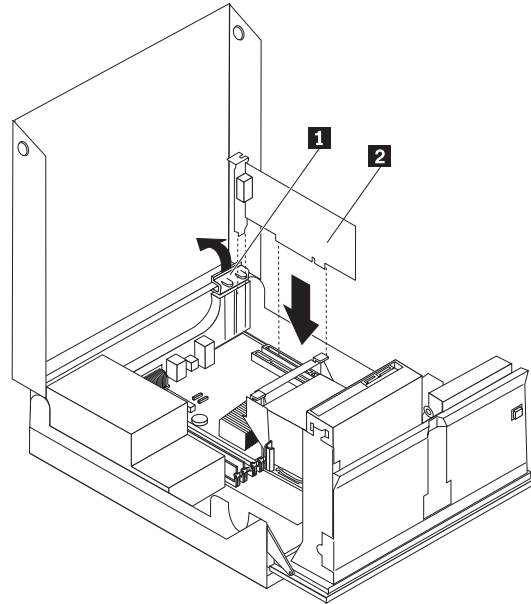
תרשים 6. סיבוב מפרץ הכוננים

התקנת כרטיסי הרחבה

פרק זה מספק מידע והוראות להתקנה והסרה של מתאמי PCI. במחשב שלכם מותקן מחבר למתאם PCI ומחבר למתאם PCI Express x1.

כדי להתקין מתאם PCI:

1. הסירו את כיסוי המחשב. ראו "הסרת הכיסוי", בעמוד 12.
2. בעת החזקת התושבת של החלק האחורי של המחשב, סובבו את תפס הייצוב של המתאם **1** למצב הפתוח. הסירו מתאמים **2** שמוותקנים כעת. ראו תרשים 7.



תרשים 7. התקנת כרטיס המתאם

3. הסירו את הכרטיס למתאם מהאריזה המגנה מפני חשמל סטטי.

4. התקינו את הכרטיס למתאם במחבר המתאים במחבר הכרטיס למתאם בלוח המערכת.
הערה: המחבר הלבן משמש עבור מתאם ה-PCI והמחבר השחור משמש עבור מתאם PCI Express x1.
5. סובבו את תפסי הייצוב של המתאם למצב סגור.

השלב הבא:

- כדי לעבוד עם תוספת נוספת, עברו לסעיף המתאים.
- כדי להשלים את התקנת החלקים, עברו לפרק 4, "השלמת החלפת החלקים", בעמוד 41.

התקנת כוננים פנימיים

סעיף זה מספק מידע והוראות להתקנה והסרה של כוננים פנימיים.

כוננים פנימיים הם התקנים שבהם משתמש המחשב שלכם כדי לקרוא ולאחסן נתונים. באפשרותכם להוסיף כוננים למחשב כדי להגדיל את קיבולת האחסון וכדי לאפשר למחשב שלכם לקרוא סוגי מדיה אחרים. חלק מהכוננים השונים הזמינים עבור המחשב שלכם הם:

- כונני דיסק קשיח (SATA) Serial Advanced Technology Attachment או External Serial Advanced Technology Attachment (ESATA)
- כוננים אופטיים מסוג SATA, כגון כונני תקליטורים או כונני DVD
- כונני מדיה ניתנים להסרה

הערה: כוננים שונים אלה נקראים גם כונני integrated drive electronics (IDE). כוננים פנימיים מותקנים במפרצים. בחוברת זו, המפרצים נקראים מפרץ 1, מפרץ 2 וכן הלאה.

בעת התקנת כונן פנימי, חשוב לשים לב לסוג ולגודל הכונן שאותו ניתן להתקין בכל מפרץ. כמו כן, חשוב לחבר כהלכה את כבלי הכונן הפנימי לכונן המותקן.

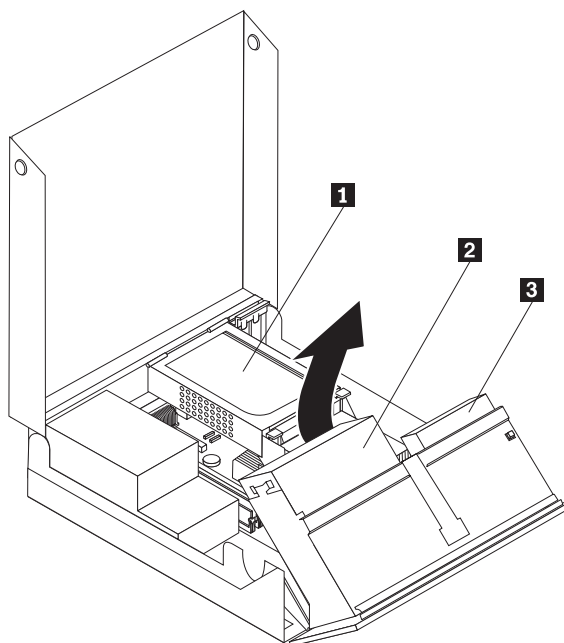
מפרטי כוננים

למחשבכם מצורפים הכוננים הבאים המותקנים מראש:

- כונן אופטי במפרץ 1 (בדגמים מסוימים)
- כונן תקליטונים 3.5 אינץ' במפרץ 2 (בדגמים מסוימים)
- כונן דיסק קשיח 5.25 אינץ'

בכל מפרץ שבו לא מותקן כונן, מותקנים מגן מפני חשמל סטטי ולוח מפרץ.

תרשים 8 מציג את המיקום של מפרצי הכוננים.



תרשים 8. מיקומים של מפרצי כוננים

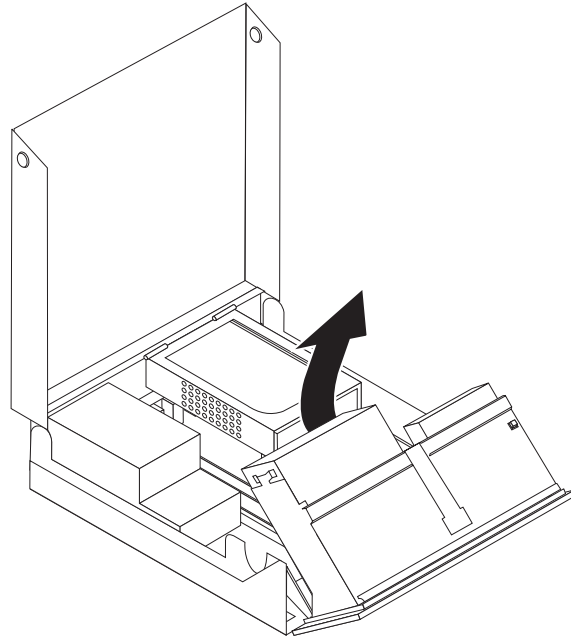
הרשימה הבאה מתארת את הסוגים ואת הגדלים של הכוננים שאותם באפשרותכם להתקין בכל מפרץ:

- | | |
|--|---|
| 1 מפרץ 1 - גובה מרבי: 43.0 מ"מ (1.7 אינץ') | כוננים אופטיים, כגון כונן תקליטורים או כונן DVD (מותקנים מראש בדגמים מסוימים) |
| 2 מפרץ 2 - גובה מרבי: 12.7 מ"מ (0.5 אינץ') | כונן דיסק קשיח 3.5 אינץ' (דורש Universal Adapter Bracket עד 5.25 אינץ') * |
| 3 מפרץ 3 - כונן דיסק קשיח פנימי | כונן דיסק קשיח 5.25 אינץ' |
- * באפשרותכם להשיג Universal Adapter Bracket עד 3.5 אינץ', אצל משווק מחשבים מקומי או על ידי יצירת קשר עם המרכז לתמיכה בלקוחות.

התקנת כונן במפרץ 1

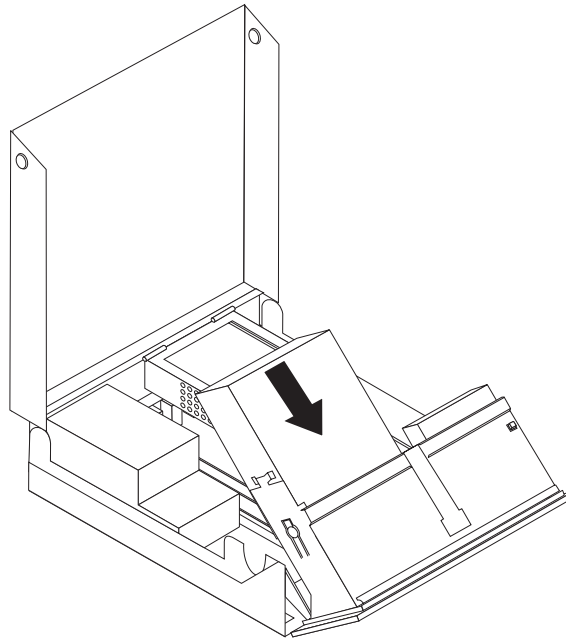
כדי להתקין כונן אופטי במפרץ 1:

1. הסירו את כיסוי המחשב. ראו "הסרת הכיסוי", בעמוד 12.
2. סובבו את מערך מפרצי הכוננים קדימה כדי להשיג גישה לחיבורי הכבלים והסירו את כבלי הכוננים מהכונן. ראו תרשים 9.



תרשים 9. סיבוב מפרץ הכוננים

3. הסירו את המגן המתכתי ממפרץ הכוננים באמצעות מברג שטוח כדי לשחררו ממקומו בעדינות.
4. אם אתם מתקינים כונן עם מדיה נגישה, כגון כונן אופטי, הסירו את לוח הפלסטיק בלוח הקדמי באמצעות אחיזה בלשוניות הפלסטיק המייצבות את הלוח בחלקו הפנימי של הלוח הקדמי.
הערה: אם אתם מתקינים כונן דיסק קשיח 3.5 אינץ', עליכם להשתמש ב-Universal Adapter Bracket, 5.25 עד 3.5 אינץ'. באפשרותכם להשיג מסגרת זו אצל משווק מחשבים מקומי או על ידי יצירת קשר עם המרכז לתמיכה בלקוחות.
5. החליקו את הכונן **3** לתוך המפרץ עד שיינעל במקומו. ראו תרשים 10, בעמוד 18.



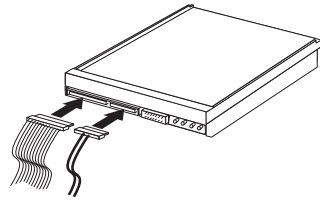
תרשים 10. נעילת הכונן האופטי

6. סובבו את מערך מפרצי הכוננים קדימה כדי להשיג גישה לחיבורי הכבלים וחברו את כבלי הכוננים.
7. החזירו את הלוח הקדמי.
8. המשיכו ב"חיבור כונן SATA".

חיבור כונן SATA: ניתן לחבר כונן אופטי טורי או כונן דיסק קשיח לכל מחבר SATA זמין.

1. אתרו את מחבר ה-SATA הזמין בלוח המערכת. ראו "זיהוי חלקים על גבי לוח המערכת", בעמוד 9.
2. על ידי שימוש בכבל האותות שצורף לכונן החדש, חברו קצה אחד של כבל האותות לכונן ואת הקצה השני למחבר SATA הזמין בלוח המערכת.

3. אתרו את מחברי המתח בעלי 4 הכבלים הנוספים וחברו אותם לכונן. ראו תרשים 11.



תרשים 11. חיבור מחברי המתח בעלי 5 הכבלים לכונן

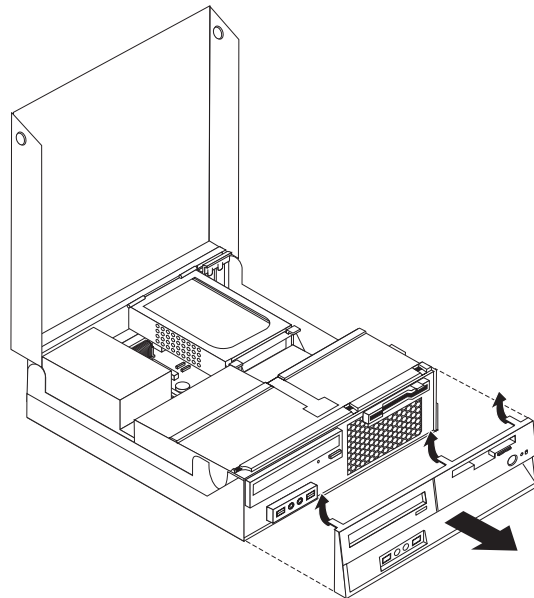
השלב הבא:

- כדי לעבוד עם תוספת נוספת, עברו לסעיף המתאים.
- כדי להשלים את התקנת החלקים, עברו לפרק 4, "השלמת החלפת החלקים", בעמוד 41.

התקנת כונן תקליטונים במפרץ 2

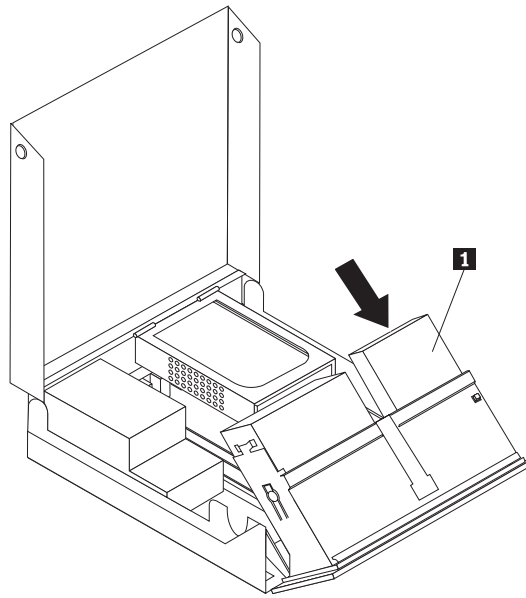
כדי להתקין כונן תקליטונים במפרץ 2:

1. הסירו את כיסוי המחשב. ראו "הסרת הכיסוי", בעמוד 12.
2. הסירו את הלוח הקדמי על ידי שחרור שלוש הלשוניות ומשיכת הלוח קדימה כדי להסירו לגמרי. ראו תרשים 12.



תרשים 12. הסרת הלוח הקדמי

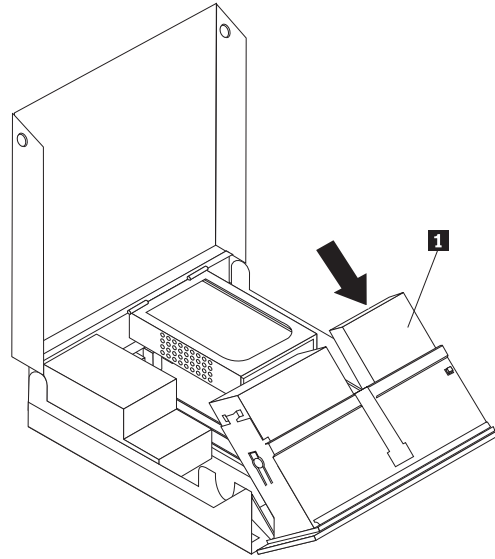
3. סובבו את מערך מפרצי הכוננים קדימה כדי להשיג גישה לחיבורי הכבלים ונתקו את כבלי מפרץ הכוננים. ראו תרשים 13, בעמוד 20.



תרשים 13. גישה לחיבורי הכבלים

4. הסירו את המגן המתכתי ממפרץ כונן התקליטונים באמצעות מברג שטוח כדי לשחררו ממקומו בעדינות.
5. הסירו את לוח הפלסטיק בלוח הקדמי באמצעות אחיזה בלשוניות הפלסטיק המייצבות את הלוח בחלקו הפנימי של הלוח הקדמי.
6. החליקו את מנעול כונן התקליטונים למצב פתוח. ראו "איתור רכיבים", בעמוד 7.
7. חברו את הכבל השטוח לכונן החדש.

8. התקינו את הכונן החדש **1** מהחלק האחורי של מערך מפרץ הכוננים והחליקו את כונן התקליטונים **1** למצב נעול. ראו תרשים 14.



תרשים 14. התקנת כונן חדש

9. החזירו את הלוח הקדמי.

השלב הבא:

- כדי לעבוד עם תוספת נוספת, עברו לסעיף המתאים.
- כדי להשלים את התקנת החלקים, עברו לפרק 4, "השלמת החלפת החלקים", בעמוד 41.

מחיקת סיסמה שאבדה או נשכחה (ניקוי CMOS)

סעיף זה חל על סיסמאות שאבדו או נשכחו. לקבלת מידע נוסף אודות סיסמאות שאבדו או נשכחו, עברו אל תוכנית ThinkVantage Productivity.

כדי למחוק סיסמה שנשכחה:

1. הסירו את כיסוי המחשב. ראו "הסרת הכיסוי", בעמוד 12.
2. גשו ללוח המערכת. ראו "גישה לרכיבי לוח המערכת ולמנהלי ההתקן", בעמוד 13.
3. אתרו את מגשר ניקוי CMOS/התאוששות בלוח המערכת. ראו "זיהוי חלקים על גבי לוח המערכת", בעמוד 9.
4. העבירו את המחבר מהמיקום הסטנדרטי (פינים 1 ו-2) אל מיקום התחזוקה או התצורה (פינים 2 ו-3).
5. התקינו מחדש את מערך ה-PCI-riser אם הוסר.
6. הנמיכו את מערך מפרץ הכוננים וחברו מחדש כבלים שנותקו.
7. סגרו את כיסוי המחשב וחברו את כבל החשמל. ראו "השלמת החלפת החלקים", בעמוד 41.

8. הפעילו מחדש את המחשב והשאירו אותו פועל למשך כעשר שניות. כבו את המחשב באמצעות לחיצה על מתג ההפעלה למשך כחמש שניות. המחשב ייכבה.
9. חזרו על השלבים 1 עד 3, בעמוד 22.
10. העבירו את מגשר ניקוי CMOS/התאוששות בחזרה למיקום הסטנדרטי (פינים 1 ו-2).
11. התקינו מחדש את מערך ה-PCI-riser אם הוסר.
12. סגרו את כיסוי המחשב וחברו את כבל החשמל. ראו "השלמת החלפת החלקים", בעמוד 41.

החלפת הסוללה

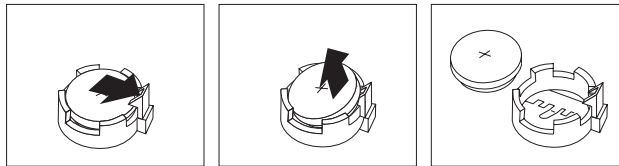
במחשבכם יש סוג מיוחד של זיכרון השומר על התאריך, השעה וההגדרה עבור התקנים מובנים, כגון הקצאות יציאה מקבילית (תצורה). סוללה שומרת על מצב פעיל של מידע זה בעת כיבוי המחשב.

בדרך כלל הסוללה אינה דורשת טעינה או תחזוקה במהלך משך חייה; עם זאת, לאף סוללה אין חיי נצח. אם יש כשל בתפקוד הסוללה, מידע התאריך, השעה והתצורה (לרבות סיסמאות) יאבד. מוצגת הודעת שגיאה בעת הפעלת המחשב.

עיינו ב"הודעה לגבי סוללת ליתיום" במדריך הבטיחות והאחריות כדי לקבל מידע אודות החלפה והשלכה של הסוללה.

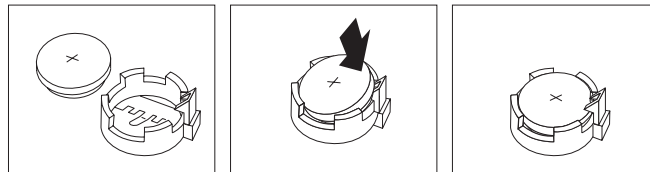
כדי להחליף את הסוללה:

1. כבו את המחשב ונתקו את כבל המתח משקע החשמל ומהמחשב.
2. הסירו את כיסוי המחשב. ראו "הסרת הכיסוי", בעמוד 12.
3. גשו ללוח המערכת. ראו "גישה לרכיבי לוח המערכת ולמנהלי ההתקן", בעמוד 13.
4. אתרו את הסוללה. ראו "זיהוי חלקים על גבי לוח המערכת", בעמוד 9.
5. הוציאו את הסוללה הישנה. ראו תרשים 15.



תרשים 15. הסרת סוללה

6. התקינו את הסוללה החדשה. ראו תרשים 16.



תרשים 16. התקנת הסוללה

7. סגרו את כיסוי המחשב וחברו את כבלי החשמל. ראו "השלמת החלפת החלקים", בעמוד 41.
- הערה:** בעת הפעלת המחשב בפעם הראשונה לאחר החלפת הסוללה, ייתכן שתוצג הודעת שגיאה. זה מצב רגיל לאחר החלפת הסוללה.
8. הפעילו את המחשב ואת כל ההתקנים המחוברים לו.
 9. השתמשו בתוכנית השירות להגדרות כדי להגדיר את התאריך והשעה וכל סיסמה שהיא. ראו מדריך למשתמש של *ThinkCentre*, "שימוש בתוכנית השירות להגדרות".

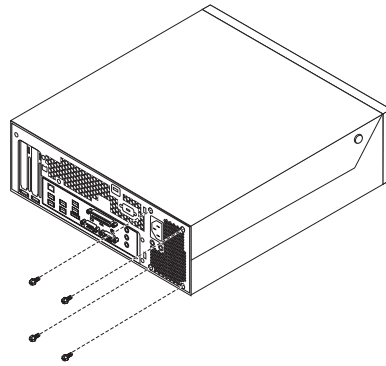
החלפת מערך ספק הכוח

שימו לב

אל תפתחו את המחשב, או תנסו לבצע תיקון כלשהו, לפני שתקראו את הסעיף "מידע חשוב בנוגע לבטיחות" שבמדריך הבטיחות והאחריות המצורף למחשב. כדי להשיג עותק של מדריך הבטיחות והאחריות, עברו לאתר האינטרנט לתמיכה בכתובת: <http://www.lenovo.com/support>

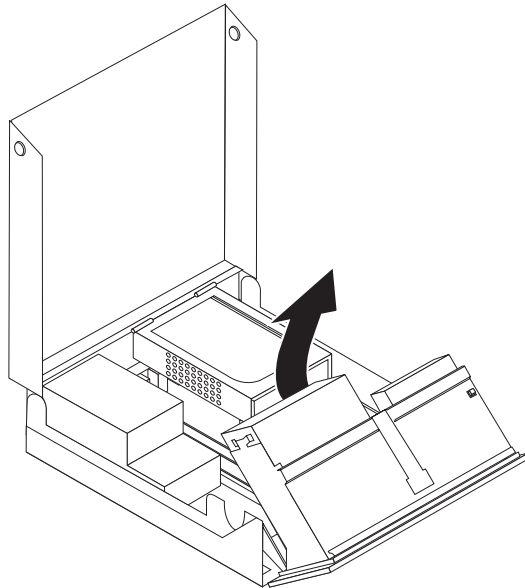
כדי להחליף את מערך ספק הכוח:

1. הסירו את ארבעת הברגים בחלק האחורי של התושבת, ששומרים על ספק הכוח. ראו תרשים 17.



תרשים 17. ברגי ייצוב של ספק הכוח

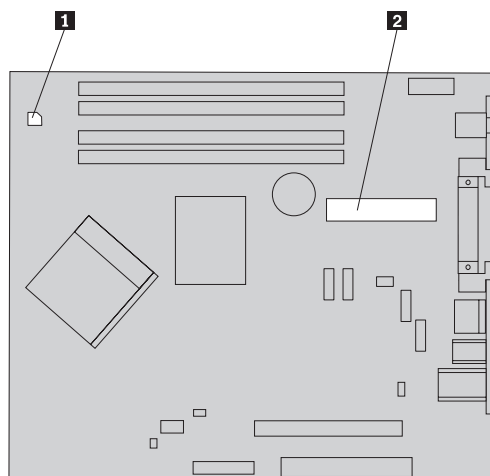
2. הסירו את כיסוי המחשב. ראו "הסרת הכיסוי", בעמוד 12.
3. סובבו את מערך מפרצי הכוננים קדימה כדי להשיג גישה ללוח המערכת. ראו תרשים 18.



תרשים 18. גישה ללוח המערכת

4. הסירו את כונן הדיסק הקשיח. ראו "החלפת כונן דיסק קשיח", בעמוד 29.
5. אתרו את מערך ספק הכוח. ראו "איתור רכיבים", בעמוד 7.

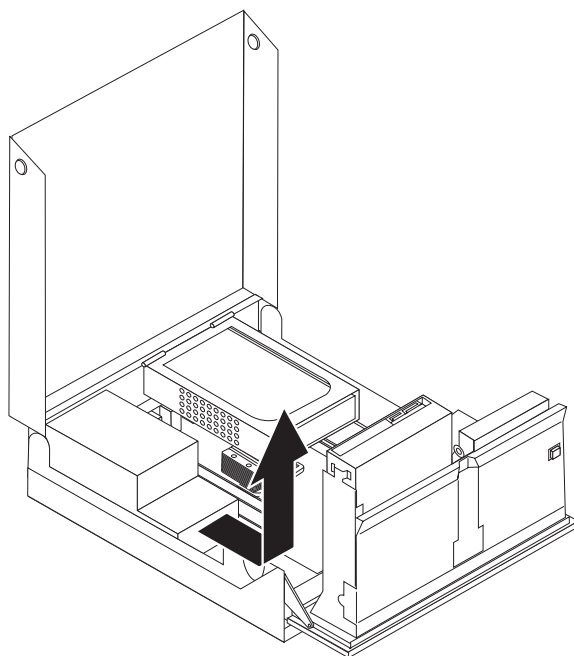
6. נתקו את כבלי ספק הכוח **1** ו-**2** ממחברי לוח המערכת ומכל הכוננים. ראו תרשים 19.



תרשים 19. מחברי לוח מערכת

7. הסירו את כבלי ספק הכוח מתפסי הכבלים.

8. החליקו את מערך ספק הכוח הרחוק מהתושבת והסירו אותו מהמחשב. ראו תרשים 20.



תרשים 20. הסרת ספק הכוח

9. התקינו את מערך ספק הכוח החדש בתושבת כך שחורי הברגים במערך ספק הכוח יתאימו לחורים שבתושבת.

הערה: השתמשו רק בברגים שסופקו על ידי Lenovo.

10. התקינו וחזקו את ארבעת הברגים בחלק האחורי של התושבת כדי לחזק את מערך ספק הכוח.

11. בדקו את מצב מתג בחירת המתח בחלק האחורי של המחשב. השתמשו בעט כדורי כדי להחליק את המתג, במקרה הצורך.

הערה: מחשבים מסוימים אינם כוללים מתג מתח. מחשבים אלה שולטים באופן אוטומטי על המתח.

- אם טווח אספקת המתח הוא 100-127 V ac, הגדירו את המתג ל-115 V.
- אם טווח אספקת המתח הוא 200-240 V ac, הגדירו את המתג ל-230 V.

12. חברו מחדש את כל כבלי אספקת המתח לכווננים וללוח המערכת.

13. עברו לפרק 4, "השלמת החלפת החלקים", בעמוד 41.

החלפת גוף הקירור

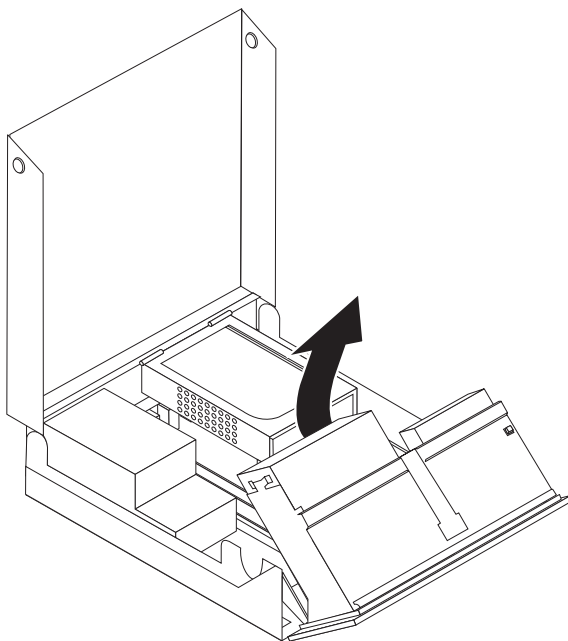
שימו לב

אל תפתחו את המחשב, או תנסו לבצע תיקון כלשהו, לפני שתקראו את הסעיף "מידע חשוב בנוגע לבטיחות" שבמדריך הבטיחות והאחריות המצורף למחשב. כדי להשיג עותק של מדריך הבטיחות והאחריות, עברו לאתר האינטרנט לתמיכה בכתובת: <http://www.lenovo.com/support>

סעיף זה מספק הוראות להחלפת גוף הקירור.

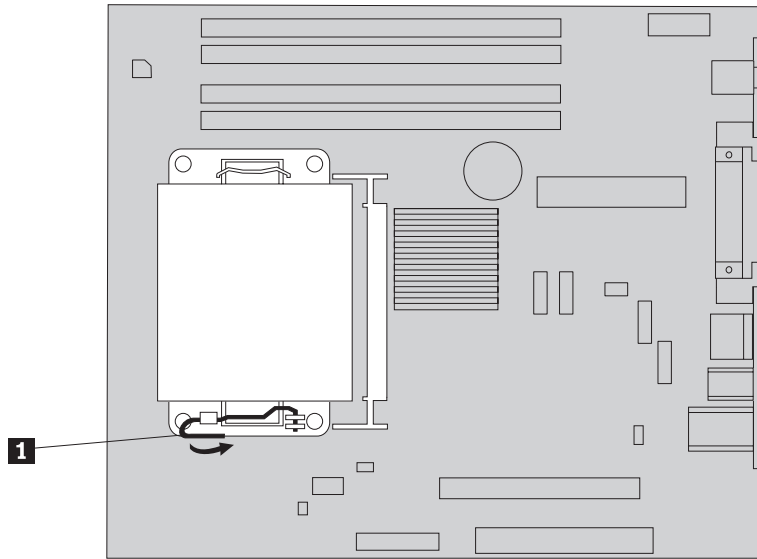
כדי להחליף את גוף הקירור:

1. הסירו את כיסוי המחשב. ראו "הסרת הכיסוי", בעמוד 12.
2. סובבו את מערך מפרצי הכוננים קדימה כדי להשיג גישה לגוף הקירור. ראו תרשים 21.



תרשים 21. גישה לגוף הקירור

3. הסירו את גוף הקירור מלוח המערכת על ידי סיבוב המנוף 1 ששומר על גוף הקירור עד להרמתו. הרימו בזהירות את גוף הקירור מלוח המערכת. ראו תרשים 22, בעמוד 28.



תרשים 22. הסרת גוף הקירור

4. מקמו את גוף הקירור החדש והנמיכו את המנוף כדי לשמור על גוף הקירור.
5. עברו לפרק 4, "השלמת החלפת החלקים", בעמוד 41.

החלפת כונן דיסק קשיח

שימו לב

אל תפתחו את המחשב, או תנסו לבצע תיקון כלשהו, לפני שתקראו את הסעיף "מידע חשוב בנוגע לבטיחות" שבמדריך הבטיחות והאחריות המצורף למחשב. כדי להשיג עותק של מדריך הבטיחות והאחריות, עברו לאתר האינטרנט לתמיכה בכתובת: <http://www.lenovo.com/support>

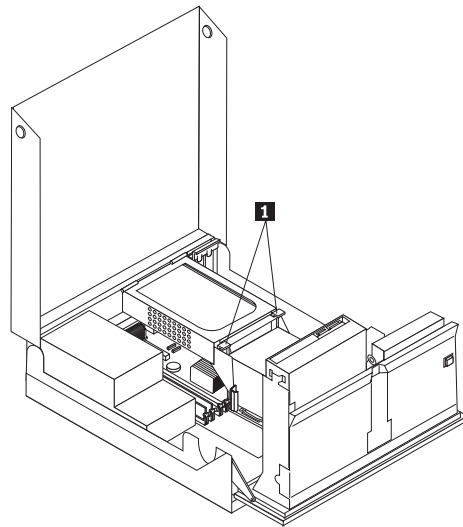
פרק זה מספק הוראות להחלפת כונן הדיסק הקשיח.

חשוב

יחד עם כונן דיסק קשיח חדש, תקבלו גם ערכה של תקליטורי התאוששות מוצר. ערכת תקליטורי התאוששות מוצר מאפשרת לכם לשחזר את התוכן של הדיסק הקשיח למצב המקורי בו היה כאשר המחשב נשלח מהמפעל. כדי לקבל מידע נוסף על שחזור תוכנה שהותקנה מראש, עיינו בפרק "התאוששות תוכנה" שבמדריך למשתמש של ThinkCentre.

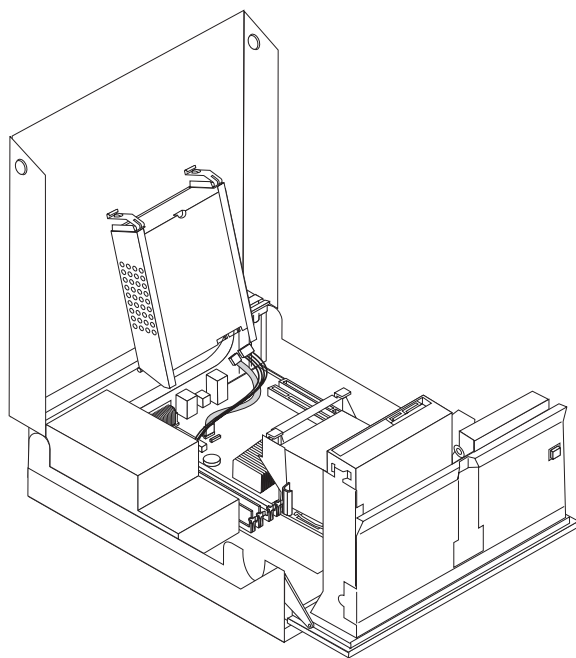
כדי להחליף את כונן הדיסק הקשיח:

1. הסירו את כיסוי המחשב. ראו "הסרת הכיסוי", בעמוד 12.
2. אתרו את כונן הדיסק הקשיח. ראו תרשים 23.



תרשים 23. גישה לכונן הקשיח

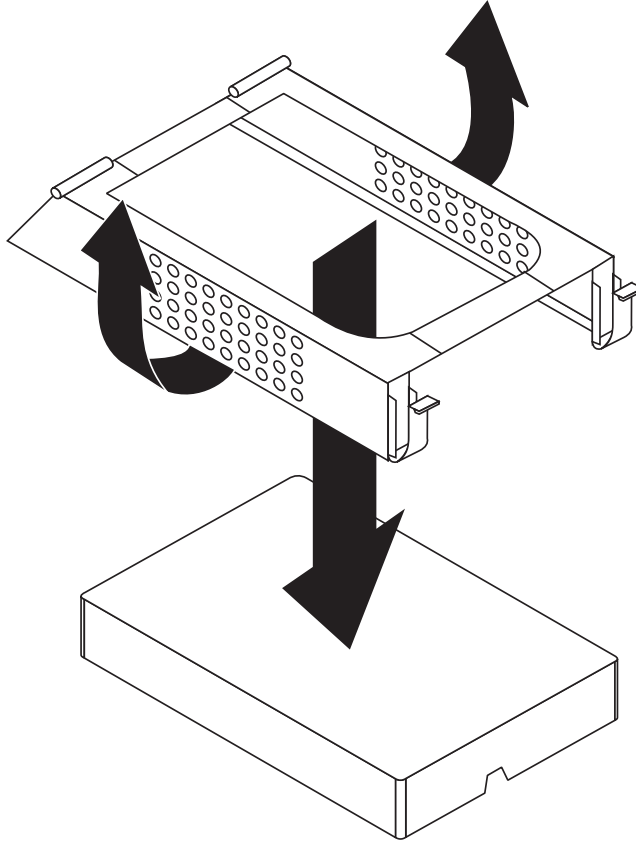
3. שחררו את התפסים הקדמיים של כונן הדיסק הקשיח 1 וסובבו את כונן הדיסק הקשיח למעלה והרימו כדי להסיר את כונן הדיסק הקשיח מהמחשב.



תרשים 24. הסרת כונן הדיסק הקשיח

4. נתקו את כבלי האותות והחשמל מצידו האחורי של כונן הדיסק הקשיח.

5. סלקו את כונן הדיסק הקשיח הבעייתי ממסגרת הפלסטיק על ידי כיפוף מסגרת הפלסטיק.



תרשים 25. הסרת כונן הדיסק הקשיח וניתוק הכבלים

6. להתקנת הכונן החדש, כופפו את המסגרת והתאימו את הפינים שבמסגרת עם החורים שבמסגרת כונן הדיסק הקשיח.

חשוב

אל תגעו בלוח המעגלים שבתחתית כונן הדיסק הקשיח.

7. חברו את כבלי האות והמתח לחלקו האחורי של כונן הדיסק הקשיח החדש.
8. התקינו את כונן הדיסק הקשיח ואת המסגרת בתפס הייצוב האחורי וסובבו כלפי מטה עד שתפסי הייצוב הקדמיים של כונן הדיסק הקשיח יינעלו במקומם.
9. עברו לפרק 4, "השלמת החלפת החלקים", בעמוד 41.

החלפת כונן אופטי

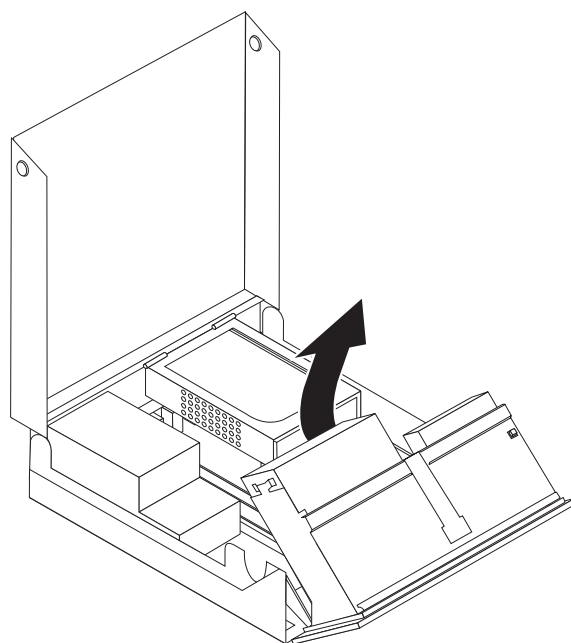
שימו לב

אל תפתחו את המחשב, או תנסו לבצע תיקון כלשהו, לפני שתקראו את הסעיף "מידע חשוב בנוגע לבטיחות" שבמדריך הבטיחות והאחריות המצורף למחשב. כדי להשיג עותק של מדריך הבטיחות והאחריות, עברו לאתר האינטרנט לתמיכה בכתובת <http://www.lenovo.com/support>

כדי להחליף כונן אופטי:

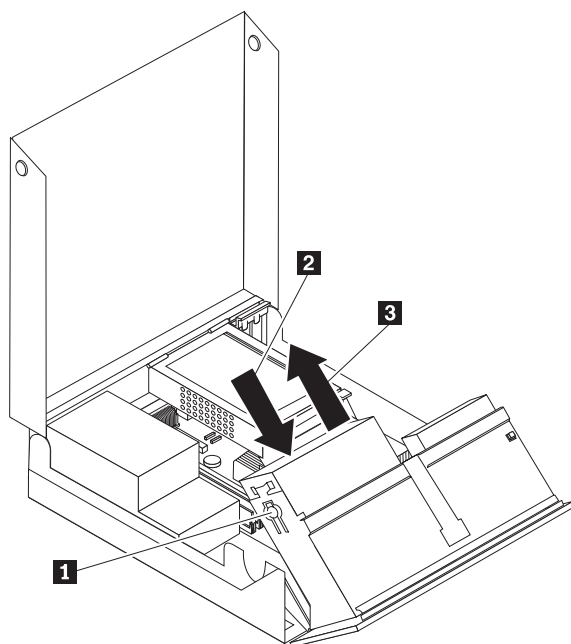
1. הסירו את כיסוי המחשב. ראו "הסרת הכיסוי", בעמוד 12.

2. סובבו את מערך מפרצי הכוננים קדימה כדי להשיג גישה לכונן האופטי. ראו תרשים 26.



תרשים 26. גישה לכונן האופטי

3. נתקו את כבלי האותות והמתח מצידו האחורי של הכונן האופטי.
4. לחצו על מנועל הכונן האופטי **1**.
5. החליקו החוצה את הכונן האופטי **3** ממערך מפרצי הכוננים. ראו תרשים 27.



תרשים 27. הסרת הכונן האופטי

6. התקינו את הכונן האופטי החדש במפרץ.

- 7. החליקו את הכונן האופטי **2** למצב נעול.
- 8. חברו את כבלי האותות והחשמל לציודו האחורי של הכונן האופטי.
- 9. עברו לפרק 4, "השלמת החלפת החלקים", בעמוד 41.

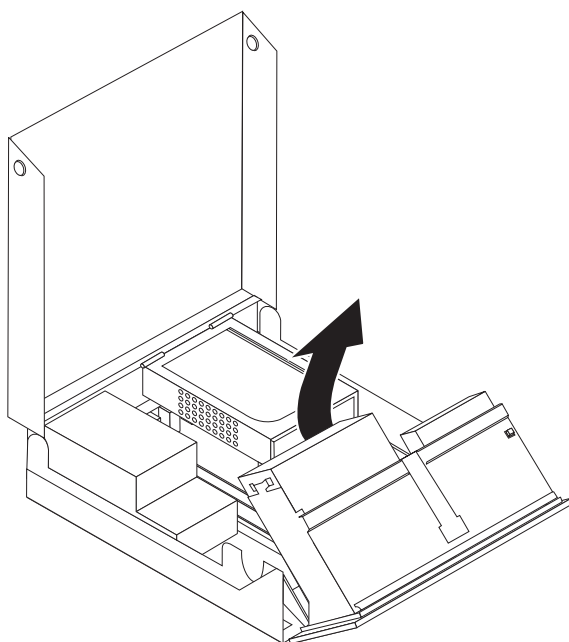
החלפת כונן התקליטונים

שימו לב

אל תפתחו את המחשב, או תנסו לבצע תיקון כלשהו, לפני שתקראו את הסעיף "מידע חשוב בנוגע לבטיחות" שבמדריך הבטיחות והאחריות המצורף למחשב. כדי להשיג עותק של מדריך הבטיחות והאחריות, עברו לאתר האינטרנט לתמיכה בכתובת <http://www.lenovo.com/support>.

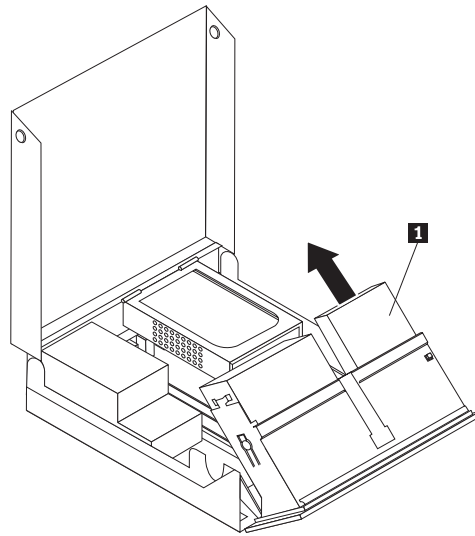
פרק זה מספק הוראות להחלפת כונן התקליטונים.

- 1. הסירו את כיסוי המחשב. ראו "הסרת הכיסוי", בעמוד 12.
- 2. סובבו את מערך מפרצי הכוננים קדימה כדי להשיג גישה לכונן התקליטונים. ראו תרשים 28.



תרשים 28. גישה לכונן התקליטונים

- 3. לחצו על מנעול כונן התקליטונים **1**.
- 4. החליקו החוצה את כונן התקליטונים ממערך מפרצי הכוננים. ראו תרשים 29, בעמוד 34.



תרשים 29. הסרת כונן התקליטונים

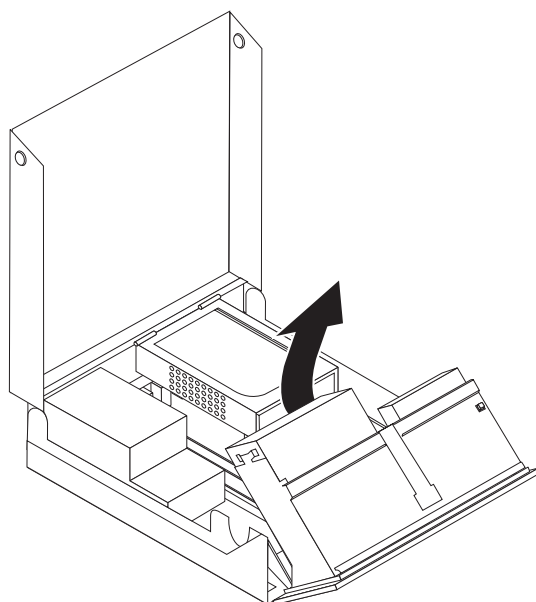
5. נתקו את הכבל השטוח מחלקו האחורי של כונן התקליטונים הבעייתי.
6. חברו את הכבל השטוח לכונן התקליטונים החדש.
7. הסירו את מתאם כונן התקליטונים מצד המנעול של כונן הדיסקים. שמרו את המתאם לשימוש חוזר בעת התקנת כונן הדיסקים החדש.
8. מקמו את מתאם כונן הדיסקים בכונן הדיסקים החדש (התאימו את המתאם לחורים בכונן הדיסקים).
9. התקינו את הכונן החדש מהחלק האחורי של מפרץ הכוננים ונעלו את הכונן במקומו.
10. עברו לפרק 4, "השלמת החלפת החלקים", בעמוד 41.

התקנה והחלפה של מודול זיכרון

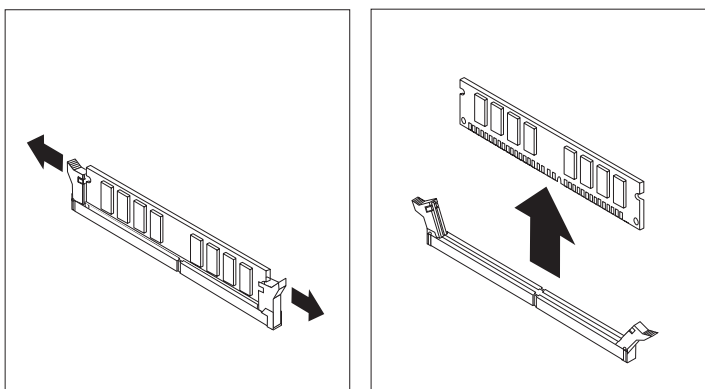
שימו לב

אל תפתחו את המחשב, או תנסו לבצע תיקון כלשהו, לפני שתקראו את הסעיף "מידע חשוב בנוגע לבטיחות" שבמדריך הבטיחות והאחריות המצורף למחשב. כדי להשיג עותק של מדריך הבטיחות והאחריות, עברו לאתר האינטרנט לתמיכה בכתובת <http://www.lenovo.com/support>.

- פרק זה מספק הוראות להחלפת מודול זיכרון. המחשב שלכם תומך בשני מודולי זיכרון.
1. הסירו את כיסוי המחשב. ראו "הסרת הכיסוי", בעמוד 12.
 2. סובבו את מערך מפרצי הכוננים קדימה כדי להשיג גישה ללוח המערכת.

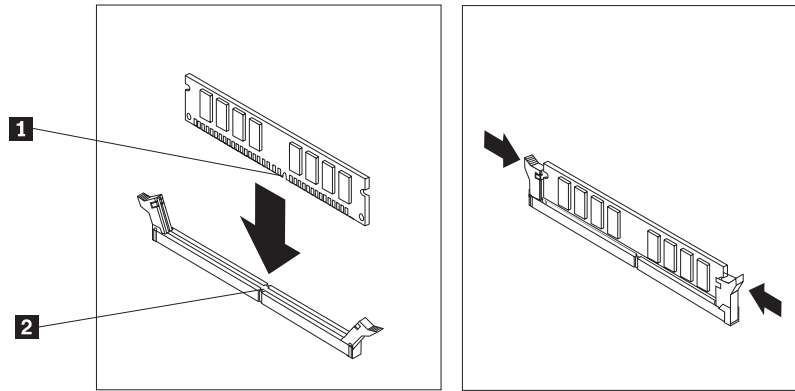


3. אתרו את מחברי הזיכרון. ראו "זיהוי חלקים על גבי לוח המערכת", בעמוד 9.
4. הסירו את מודול הזיכרון שברצונכם להחליף על-ידי פתיחת תפסי הייצוב, כמתואר. ראו תרשים 30.



תרשים 30. הסרת מודול הזיכרון

5. החזיקו את מודול הזיכרון להחלפה מעל מחבר הזיכרון. ודאו שהמגרעת **1** שבמודול הזיכרון מיושרת כהלכה עם מפתח המחבר **2** שבלוח המערכת. דחפו את מודול הזיכרון הישר לתוך המחבר עד שתפסי הייצוב ייסגרו. ראו תרשים 31, בעמוד 36.



תרשים 31. התקנת מודול הזיכרון

6. עברו לפרק 4, "השלמת החלפת החלקים", בעמוד 41.

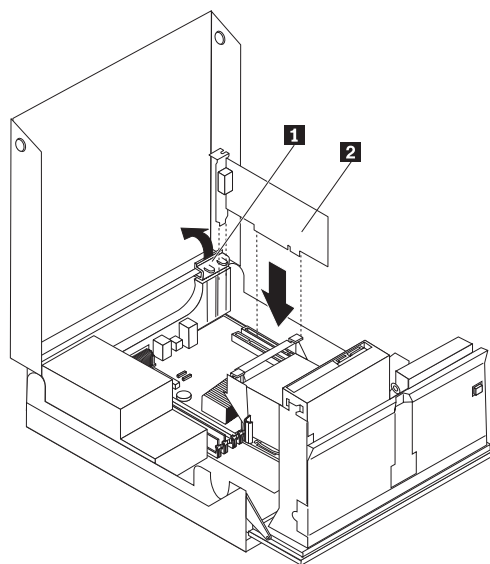
החלפת כרטיס מתאם

שימו לב

אל תפתחו את המחשב, או תנסו לבצע תיקון כלשהו, לפני שתקראו את הסעיף "מידע חשוב בנוגע לבטיחות" שבמדריך הבטיחות והאחריות המצורף למחשב. כדי להשיג עותק של מדריך הבטיחות והאחריות, עברו לאתר האינטרנט לתמיכה בכתובת <http://www.lenovo.com/support>.

חלק זה מספק הוראות להחלפת כרטיס מתאם.

1. הסירו את כיסוי המחשב. ראו "הסרת הכיסוי", בעמוד 12.
2. סובבו את תפס הייצוב של כרטיס המתאם **1** למצב פתוח כדי להסיר כרטיס מתאם בעייתי או כדי להוסיף כרטיס מתאם. ראו תרשים 32.



תרשים 32. פתיחת תפס הייצוב של כרטיס המתאם והסרת כרטיס המתאם

3. הסירו את כרטיס המתאם **2**.
4. הסירו את המתאם החדש מהאריזה המגנה מפני חשמל סטטי.

5. התקינו את כרטיס המתאם החדש **2** במחבר כרטיס המתאם.
6. ודאו שהמתאם נמצא בדיוק בתוך מחבר המתאם.
7. סגרו את תפס הייצוב של כרטיס המתאם.
8. עברו לפרק 4, "השלמת החלפת החלקים", בעמוד 41.

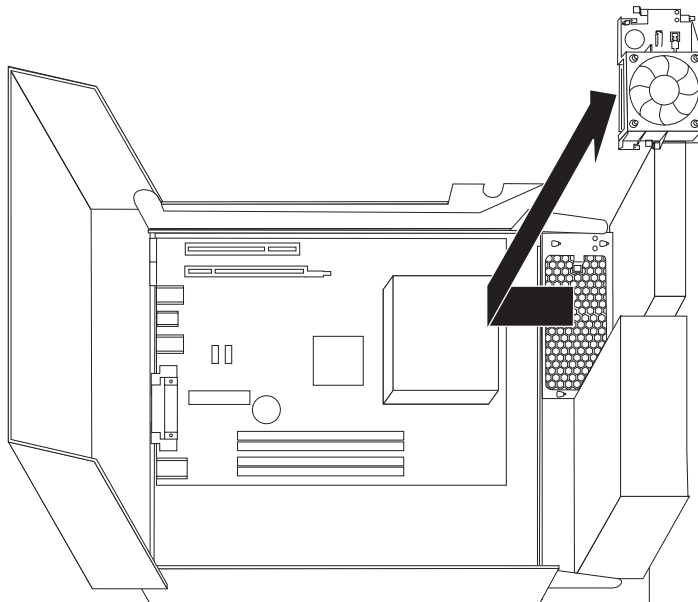
החלפת מערך המאווררים

שימו לב

אל תפתחו את המחשב, או תנסו לבצע תיקון כלשהו, לפני שתקראו את הסעיף "מידע חשוב בנוגע לבטיחות" שבמדריך הבטיחות והאחריות המצורף למחשב. כדי להשיג עותק של מדריך הבטיחות והאחריות, עברו לאתר האינטרנט לתמיכה בכתובת <http://www.lenovo.com/support>.

סעיף זה מספק הוראות להחלפת מערך המאווררים.

1. הסירו את כיסוי המחשב. ראו "הסרת הכיסוי", בעמוד 12.
2. סובבו את מערך מפרצי הכוננים קדימה כדי להשיג גישה למערך המאווררים **1**. ראו תרשים 33.



תרשים 33. גישה למערך המאווררים

3. נתקו את כבלי מערך המאווררים מלוח המערכת. ראו "זיהוי חלקים על גבי לוח המערכת", בעמוד 9.
- הערה:** הקפידו לשים לב למיקום של כבלי המאוורר כאשר אתם מנתקים את הכבלים מלוח המערכת.
4. הסירו את ארזית הפלסטיק של המאוורר מאחורי הלוח על ידי שחרור לשוניות תפסי הייצוב.
5. התקינו את מערך המאווררים החדש וחברו את כבלי המאוורר ללוח המערכת.
6. התקינו מחדש את ארזית הפלסטיק של המאוורר.
7. החזירו את הלוח הקדמי.
8. עברו לפרק 4, "השלמת החלפת החלקים", בעמוד 41.

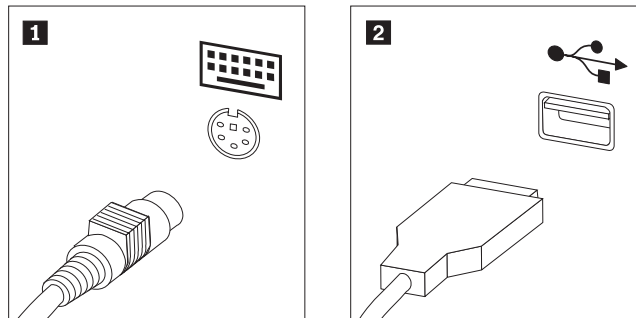
החלפת המקלדת

שימו לב

אל תפתחו את המחשב, או תנסו לבצע תיקון כלשהו, לפני שתקראו את הסעיף "מידע חשוב בנוגע לבטיחות" שבמדריך הבטיחות והאחריות המצורף למחשב. כדי להשיג עותק של מדריך הבטיחות והאחריות, עברו לאתר האינטרנט לתמיכה בכתובת <http://www.lenovo.com/support>.

פרק זה מספק הוראות להחלפת מקלדת.

1. סלקו מדיה כלשהי (תקליטונים, תקליטורים או קלטות) מהכוננים, כבו את מערכת ההפעלה וכבו את כל ההתקנים שמחוברים למחשב.
 2. נתקו את כל כבלי החשמל מהשקעים.
 3. אתרו את מחבר המקלדת. ראו תרשים 34.
- הערה:** המקלדת שלכם עשויה להיות מחוברת למחבר מקלדת סטנדרטי **1** או למחבר USB **2**. בהתאם למקום שממנו מחוברת המקלדת, ראו "איתור המחברים בגב המחשב", בעמוד 6 או "איתור בקרים ומחברים בחזית המחשב", בעמוד 5.



תרשים 34. מחברי מקלדת, רגיל ו-USB

4. נתקו את כבל המקלדת הלא תקינה מהמחשב.
5. חברו את כבל המקלדת החדש לאחד ממחברי ה-USB.
6. עברו לפרק 4, "השלמת החלפת החלקים", בעמוד 41.

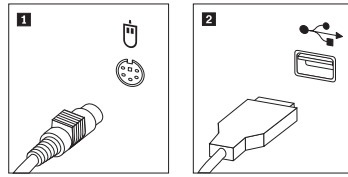
החלפת העכבר

שימו לב

אל תפתחו את המחשב, או תנסו לבצע תיקון כלשהו, לפני שתקראו את הסעיף "מידע חשוב בנוגע לבטיחות" שבמדריך הבטיחות והאחריות המצורף למחשב. כדי להשיג עותק של מדריך הבטיחות והאחריות, עברו לאתר האינטרנט לתמיכה בכתובת <http://www.lenovo.com/support>.

פרק זה מספק הוראות להחלפת עכבר.

1. סלקו מדיה כלשהי (תקליטונים, תקליטורים או קלטות) מהכוננים, כבו את מערכת ההפעלה וכבו את כל ההתקנים שמחוברים למחשב.
2. נתקו את כל כבלי החשמל מהשקעים.
3. אתרו את מחבר העכבר. ראו תרשים 35 ו"איתור בקרים ומחברים בחזית המחשב", בעמוד 5 או "איתור המחברים בגב המחשב", בעמוד 6.



תרשים 35. החלפת עכבר

4. נתקו את כבל העכבר הלא תקין מהמחשב.
5. חברו את כבל העכבר החדש לאחד ממחברי ה-USB.
6. עברו לפרק 4, "השלמת החלפת החלקים", בעמוד 41.

פרק 4. השלמת החלפת החלקים

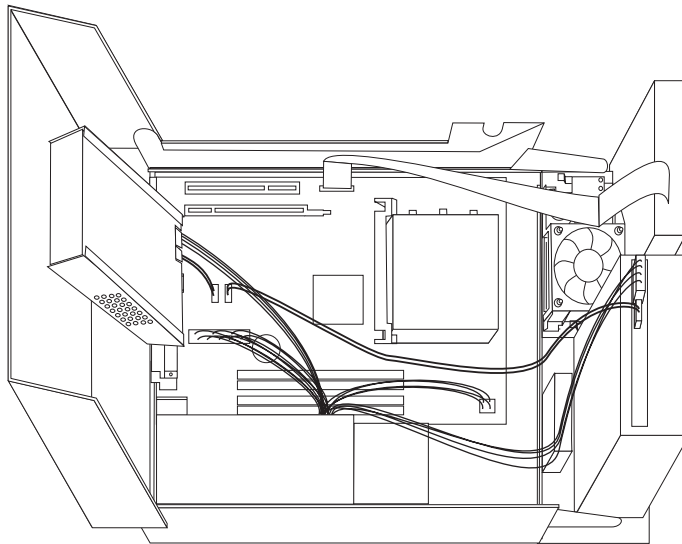
לאחר החלפת החלקים, עליכם לסגור את הכיסוי ולחבר מחדש את הכבלים, כולל כבלי טלפון ומתח. כמו כן, בהתאם לחלק שהוחלף, ייתכן שיהיה עליכם לאשר את המידע המעודכן בתוכנית השירות להגדרות. עיינו ב"שימוש בתוכנית השירות להתקנה" שבמדריך למשתמש של מוצר זה.

כדי להשלים את החלפת החלקים:

1. ודאו שכל הרכיבים הורכבו מחדש כהלכה ושלא נשארו כלים או ברגים משוחררים בתוך המחשב. ראו "איתור רכיבים", בעמוד 7 למיקום החלקים השונים.
2. ודאו שהכבלים עוברים במקום הנכון לפני שתסגרו את מערך מפרץ הכוננים.

חשוב

סדרו כהלכה את כל כבלי ספק הכוח, כך שלא יפריעו למערך מפרצי הכוננים. הרחיקו את הכבלים מצירי מארו המחשב ומצדדיו.



תרשים 36. ניתוב כבלים

3. הנמיכו את מערך מפרץ הכוננים ומקמו את מנעולי הכוננים במצב נעול. אחרת, לא תוכלו לסגור את כיסוי המחשב.
4. סגרו את כיסוי המחשב.
5. אם מותקן מנעול כיסוי, נעלו את הכיסוי.
6. חברו מחדש למחשב את הכבלים החיצוניים ואת כבלי החשמל. ראו "איתור המתברים בגב המחשב", בעמוד 6.

7. אם אתם מחליפים את לוח המערכת או את המיקרו-מעבד, עליכם לעדכן (flash) את ה-BIOS. ראו "עדכון (flashing) של BIOS מתקליטון או מתקליטור", בעמוד 43.
8. כדי לעדכן את הגדרת התצורה, ראו "שימוש בתוכנית השירות להתקנה" שבמדריך למשתמש של *ThinkCentre*.
- הערה:** ברוב מדינות העולם, Lenovo דורשת החזרה של CRU פגום. מידע בנושא זה יצורף ל-CRU החלופי, או שיגיע כמה ימים אחריו.

עדכון (ביצוע flash) של BIOS מתקליטון או מתקליטור

חשוב

הפעילו את תוכנית השירות להתקנה כדי להציג את מידע המערכת. ראו "שימוש בתוכנית השירות להתקנה" שב-מדריך למשתמש של מוצר זה. אם המספר הסידורי וסוג/דגם המחשב המפורטים בתפריט הראשי אינם תואמים למה שמודפס על תווית המחשב, עליכם לעדכן (flash) את ה-BIOS כדי לשנות את המספר הסידורי ואת סוג/דגם המחשב.

כדי לעדכן (flash) את ה-BIOS מתקליטון או תקליטור, בצעו את הפעולות הבאות:

1. הכניסו תקליטון או תקליטור של עדכון תוכנית מערכת (flash) לכוון התקליטונים או לכוון האופטי. עדכוני תוכנית המערכת זמינים בכתובת <http://www.lenovo.com/support> באינטרנט.
2. **הערה:** אם אתם מכניסים תקליטור לכוון האופטי, ודאו שהמחשב פועל.
3. הפעילו את המחשב. אם הוא כבר פועל, עליכם לכבות אותו ולהפעיל אותו מחדש. העדכון מתחיל לפעול.
4. כאשר תתבקשו לבחור שפה, לחצו על המספר הסידורי, לחצו על **Y**.
5. כאשר תתבקשו לשנות את המספר הסידורי, לחצו על **Y**.
6. הקלידו את המספר הסידורי באורך שבעת התווים של המחשב ולאחר מכן לחצו על **Enter**.
7. כאשר תתבקשו לשנות את סוג/דגם המחשב, לחצו על **Y**.
8. הקלידו את המספר הסידורי באורך שבעת התווים של המחשב ולאחר מכן לחצו על **Enter**.
9. בצעו את ההוראות שעל גבי המסך כדי להשלים את העדכון.

שחזור ממשל עדכון של POST/BIOS

אם אין אספקת חשמל למחשב שלכם במהלך עדכון POST/BIOS (עדכון flash), ייתכן שהמחשב לא יפעל מחדש כהלכה. אם דבר זה מתרחש, בצעו את ההליך שלהלן שנקרא שחזור Boot-block.

1. כבו את המחשב והתקנים שמחוברים אליו, כגון מדפסות, מוניטורים וכוננים חיצוניים.
2. נתקו את כל כבלי החשמל מהשקעים, והסירו את כיסוי המחשב. ראו "הסרת הכיסוי", בעמוד 12.
3. גשו ללוח המערכת. ראו "גישה לרכיבי לוח המערכת ולמנהלי ההתקן", בעמוד 13.
4. אתרו את מגשר ניקוי CMOS/ התאוששות בלוח המערכת. ראו "זיהוי חלקים על גבי לוח המערכת", בעמוד 9.
5. הסירו כבלים שמונעים גישה למגשר ניקוי CMOS/ התאוששות.
6. העבירו את המגשר מהמיקום הסטנדרטי (פינים 1 ו-2) אל פינים 2 ו-3.
7. התקינו מחדש את מערך ה-PCI-riser אם הוסר.
8. סגרו את כיסוי המחשב וחברו מחדש כבלים שנתקו.
9. חברו מחדש את כבלי החשמל של המחשב והמוניטור לשקעים חשמליים.
10. הכניסו את התקליטון של עדכון POST/BIOS (flash) לכוון A, והפעילו את המחשב והמוניטור.
11. פעולת השחזור תארך בין שתיים לשלוש דקות. במהלך זמן זה תשמעו רצף של צפצופים. לאחר שפעולת העדכון תושלם, לא תראו וידאו, רצף הצפצופים יפסק והמערכת תכבה באופן אוטומטי. הסירו את התקליטון מכוון התקליטונים.

12. חזרו על שלבים 2 עד 5.
13. החזירו את מגשר ההתאוששות/Clear CMOS למקומו המקורי.
14. התקינו מחדש את מערך ה-PCI riser אם הוסר.
15. סגרו את כיסוי המחשב וחברו מחדש כבלים שנתקו.
16. הפעילו את המחשב כדי להפעיל מחדש את מערכת ההפעלה.

השגת מנהלי התקנים

באפשרותכם להשיג מנהלי התקנים עבור מערכות הפעלה שאינם מותקנים מראש בכתובת <http://www.lenovo.com/support/> באינטרנט. הוראות התקנה מסופקות בקובצי README המצורפים לקובצי מנהל ההתקן.

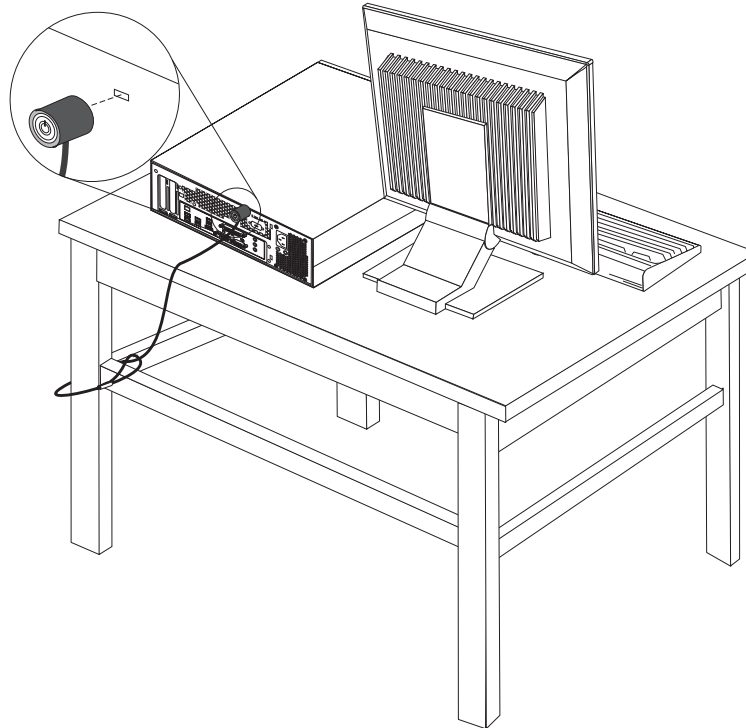
פרק 5. מאפייני אבטחה

כדי לסייע במניעה של גניבת חומרה וגישה בלתי מאושרת למחשב, זמינות בעבורכם כמה אפשרויות של מנעול בטיחות. בנוסף למנעול פיזי, ניתן למנוע שימוש בלתי מאושר במחשב שלכם באמצעות מנעול תוכנה הנועל את המקלדת עד להקלדת סיסמה נכונה.

ודאו שכל כבל בטיחות שאתם מתקינים אינו מפריע לכבלי המחשב האחרים.

מנעול כבל משולב

באמצעות מנעול כבל משולב (הנקרא לעתים מנעול Kensington), באפשרותכם לחבר את המחשב לשולחן עבודה, לשולחן או למתקן אחר שאינו קבוע. מנעול הכבל מתחבר לחרוץ בטיחות בגב המחשב ופועל באמצעות מפתח. ראו תרשים 37. כמו כן, כבל המנעול נועל את הלחצנים המשמשים לפתיחת מכסה המחשב. זהו סוג המנעול המשמש במחשבים ניידים רבים. באפשרותכם להזמין כבל בטיחות ישירות מ-Lenovo. עברו לכתובת <http://www.lenovo.com/support/> וחפשו מידע אודות Kensington.



תרשים 37. מנעול כבל משולב

הגנה באמצעות סיסמה

לשם מניעת שימוש בלתי מאושר במחשב, באפשרותכם להשתמש בתוכנית השירות להגדרות לצורך הגדרת סיסמה. בעת הפעלת המחשב, אתם מתבקשים להזין סיסמה כדי לפתוח את המקלדת לשימוש רגיל.

השלב הבא:

- כדי לעבוד עם תוספת נוספת, עברו לסעיף המתאים.
- כדי להשלים את התקנת החלקים, עברו לפרק 4, "השלמת החלפת החלקים", בעמוד 41.

נספח. הודעות

ייתכן ש-Lenovo לא תציע את המוצרים, את השירותים או את המאפיינים הנדונים במסמך זה בכל המדינות. לקבלת מידע על המוצרים והשירותים הזמינים כעת באזורכם, פנו לנציג Lenovo המקומי. כל הפניה אל מוצר, תוכנית או שירות של Lenovo, אינה מרמזת או מהווה הצהרה שיש לעשות שימוש במוצר, תוכנית, או שירות של Lenovo אלו בלבד. במקום, ניתן להשתמש בכל מוצר, תוכנה או שירות בעלי תפקודיות שוות ערך, שאינם מפרים את זכויות הקניין הרוחני של Lenovo. עם זאת, על המשתמש מוטלת האחריות לבדוק ולאמת את הפעולה של כל מוצר, תוכנה או שירות שאינם של Lenovo.

ייתכן שבידי Lenovo פטנטים או בקשות ממתינות לפטנטים המכסים נושאים המתוארים במסמך זה. קבלת מסמך זה אינה מקנה רישיון לפטנטים אלו. ניתן לשלוח בכתב שאלות הנוגעות לרישיון, לכתובת:

*Lenovo (United States), Inc.
500 Park Offices Drive, Hwy. 54
Research Triangle Park, NC 27709
U.S.A.*

Attention: Lenovo Director of Licensing

LENOVO מספקת פרסום זה "כמות שהוא" ללא אחריות כלשהי, מפורשת או מכללא, ובכלל זה, ומבלי לפגוע בכלליות האמור לעיל, אחריות מכללא בנוגע לאי-הפרה, לסחירות או להתאמה למטרה מסוימת. תחומי שיפוט מסוימים אינם מתירים ויתור על אחריות מפורשת או אחריות מכללא בעסקאות מסוימות ולכן, ייתכן שהצהרה זו לא תחול עליכם.

מידע זה יכול לכלול אי דיוקים טכניים וטעויות טיפוגרפיות. המידע שלהלן מתעדכן מפעם לפעם. השינויים ישולבו במהדורות החדשות של פרסום זה. Lenovo עשויה להכניס שיפורים ו/או שינויים במוצרים ו/או בתוכנות המתוארים בפרסום זה בכל זמן וללא הודעה מוקדמת.

המוצרים המתוארים במסמך זה אינם מיועדים לשימוש במערכות השתלת איברים או באמצעי הצלת חיים אחרים, שבהם תקלה עלולה לגרום לפציעה או למוות. המידע הכלול במסמך זה אינו משפיע על, או משנה, את מפרטי המוצרים או כתיב האחריות של Lenovo. אין במסמך זה דבר שעשוי לשמש כרישיון מפורש או מכללא או כפיצוי תחת זכויות הקניין הרוחני של Lenovo או של צד שלישי. כל המידע הכלול במסמך זה התקבל בהפעלה בסביבה מסוימת, והוא מוצג להמחשה בלבד. התוצאות המתקבלות בסביבות הפעלה אחרות עשויות להיות שונות.

Lenovo עשויה להשתמש במידע שתספקו לה או להפיץ אותו בכל אופן שתמצא לנכון, מבלי שהדבר יצור מחויבות כלשהי כלפיכם.

כל אזכור בפרסום זה של אתרי אינטרנט שאינם שייכים ל-Lenovo, מסופק לצרכי נוחות בלבד, ואינו מהווה, בכל אופן שהוא, מתן אישור לאתרים אלה. המידע באתרי אינטרנט אלה אינו מהווה חלק ממשאבי המידע עבור מוצר Lenovo זה, והשימוש באתרים אלה על אחריותכם בלבד.

כל נתוני הביצוע המוזכרים כאן נמדדו בסביבות עבודה מבוקרות. לפיכך, התוצאות המתקבלות בסביבות הפעלה אחרות עשויות להיות שונות. מדידות מסוימות התבצעו במערכות פיתוח, ואין אחריות שמדידות אלה יהיו זהות במערכות הזמינות מסחרית. יתר על כן, מדידות מסוימות הן אומדן משוער. התוצאות הממשיות עשויות להיות שונות. על המשתמשים במסמך זה לאמת את הנתונים הישימים עבור סביבות העבודה המסוימות שלהם.

הערה בנוגע לפלט טלוויזיה

ההערה להלן חלה על דגמים הכוללים תכונת פלט טלוויזיה מותקנת מראש.

במוצר זה נעשה שימוש בטכנולוגיה להגנה על זכויות יוצרים, המוגנת באמצעות תביעות שיטה לפטנטים מסוימים בארצות הברית וזכויות קניין רוחני אחרות של Macrovision Corporation ובעלי זכויות אחרים. השימוש בטכנולוגיה זו להגנה על זכויות יוצרים מחייב קבלת אישור של Macrovision Corporation והוא מיועד להקרנה ביתית ולהקרנות מוגבלות אחרות, אלא אם Macrovision Corporation נתנה אישור אחר. הנדסה לאחור (Reverse engineering) ופירוק התוכנה למרכיבים (disassembly) אסורים.

סימנים מסחריים

המונחים שלהלן הם סימנים מסחריים של Lenovo בארצות הברית ו/או במדינות אחרות:

Lenovo
הצלה ושחזור
ThinkCentre
ThinkVantage

המונחים שלהלן הם סימנים מסחריים של International Business Machines Corporation בארצות הברית, במדינות אחרות או בשתייהן:

IBM
Wake on LAN

Microsoft, Windows ו-Windows Vista הם סימנים מסחריים של Microsoft Corporation בארצות הברית, במדינות אחרות או בשתייהן.

Intel, Celeron, Core ו-Pentium הם סימנים מסחריים של Intel Corporation בארצות הברית, במדינות אחרות או בשתייהן.

Linux הוא סימן מסחרי של Linus Torvalds בארצות הברית, במדינות אחרות או בשתייהן.

שמות אחרים של חברות, מוצרים או שירותים עשויים להיות סימנים מסחריים או סימני שירות של בעליהם.

אינדקס

- C**
CMOS, ניקוי 22
CRU
השלמת ההתקנה 41
- F**
flashing BIOS 43
- א**
אבטחה
מנעול כבל 45
תכונות, התקנה 45
איתור רכיבים 7
אפשרויות, התקנת כוננים פנימיים 15
- ג**
גוף קירור, החלפה 27
- ה**
הגנה, סיסמה 45
הגנת סיסמה 45
הודעה בנושא פלט טלויזיה 48
הודעות 47
החלפה
גוף קירור 27
כונן קשיח 29
סוללה 24
החלפת חלקים, השלמה 41
הסרת הכיסוי 12
התקנה
כונן במפרץ 2 17
כונן במפרץ 3 19
תוספות פנימיות 12
התקנים, טיפול ברגישים לחשמל סטטי 4
התקנים רגישים לחשמל סטטי, טיפול 4
התקנת תוספות
כוננים פנימיים 15
מאפייני אבטחה 45
מתאמים 14
- ה**
חיבור כוננים 18
- כ**
כונן אופטי, החלפה 31
כונן במפרץ 2, התקנה 17
כונן במפרץ 3, התקנה 19
כונן קשיח, החלפה 29
- כונן תקליטונים, החלפה 33
כוננים
מפרטים 16
מפרצים 16
פנימיים 15
כיסוי
הסרה 12
כרטיס riser 14
כשל, שחזור מ-POST/BIOS 43
- ל**
לוח מערכת
זיהוי חלקים 9
מחברים 9
מיקום 9
רכיבים, גישה 13
- מ**
מודול זיכרון, התקנה או החלפה 34
מחבר אתרנט 7
מחבר טורי 7
מחבר יציאת שמע 7
מחבר כניסת שמע 7
מחבר מקבילי
מחברי USB 7
מחברים
חזית 5
חלק אחורי 6
מחברים בחזית 5
מחברים בחלק אחורי 6
מידע בטיחות 1
מידע בטיחות חשוב 1
מנהלי התקן 44
מערך מאווררים, החלפה 37
מקלדת, החלפה 38
משאבי מידע 3
מתאם
התקנה 14
מחברים 14
מתאם PCI 14
מתאם PCI, החלפה 36
- ס**
סוללה, החלפה 24
סימנים מסחריים 48

סיסמה

אבדה או נשכחה 22

מחיקה 22

ספק כוח, החלפה 25

סקירה כללית 3

ע

עדכון (ביצוע flash) של BIOS 43

עכבר, החלפה 38

ר

רכיבים, גישה ללוח המערכת 13

רכיבים, פנימיים 7

ש

שחזור

boot block 43

מכשל עדכון של POST/BIOS 43

שחזור boot-block 43

ת

תוספות חיצוניות, התקנה 11

תוספות פנימיות, התקנה 12

תיאור מחבר 7

lenovo

Part Number: 43C6704

Printed in USA

(1P) P/N: 43C6704