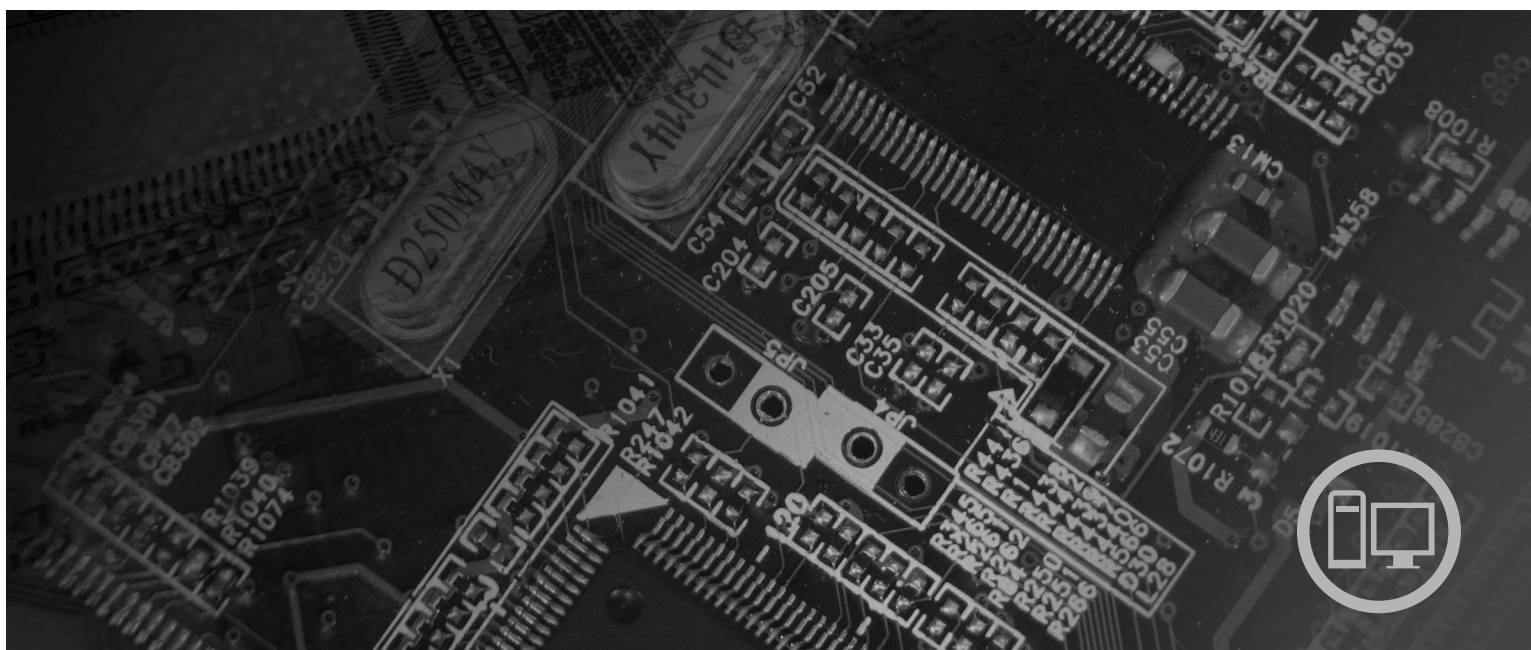


lenovo

ThinkCentre Ghid de instalare și înlocuire a hardware-ului



Tipuri mașină 6019, 6064, 6066, 6067, 6072, 6073, 6077, 6078, 6087,
6088, 9181, 9196, 9325, 9330

lenovo

ThinkCentre

Ghid de instalare si înlocuire hardware

Nota

Înainte de a folosi aceste informații și produsul la care se referă, fiți siguri că ați citit și înțeles *Ghidul de siguranță și garanție* pentru acest produs și "Observații", la pagina 49.

Editia întâi (august 2007)

© Copyright Lenovo 2007.

Porțiuni © Copyright International Business Machines Corporation 2005, 2007.

Toate drepturile rezervate.

Cuprins

Figuri	v	Înlocuirea radiatorului	28
Capitolul 1. Informatii importante privind siguranta	1	Înlocuirea unei unitati de disc	30
Capitolul 2. Privire de ansamblu	3	Înlocuirea unei unitati optice.	32
Resursele pentru informatii suplimentare	3	Înlocuirea unitatii de discheta	34
Manevrarea dispozitivelor sensibile la electricitatea statica	4	Instalarea sau înlocuirea unui modul de memorie.	35
Locatiile	5	Înlocuirea unui adaptor de card	37
Localizarea elementelor de control si a conectorilor din fata calculatorului	5	Înlocuirea ansamblului ventilator	38
Localizarea conectorilor din spatele calculatorului.	6	Înlocuirea tastaturii	40
Localizarea componentelor	7	Înlocuirea mouse-ului.	40
Identificarea partilor componente pe placa de sistem	9	Capitolul 4. Finalizarea înlocuirii pieselor	43
Capitolul 3. Instalarea optiunilor si înlocuirea hardware-ului	11	Actualizarea (flash) BIOS de pe o discheta sau CD-ROM	45
Instalarea optiunilor externe	11	Recuperarea de date în urma unui esec de actualizare POST/BIOS	45
Instalarea optiunilor interne	12	Obținerea unor unitati de dispozitiv.	46
Deschiderea capacului	12	Capitolul 5. Caracteristici privind securitatea	47
Accesul la componentele placii de sistem si la unitati	13	Blocarea cu cablu integrat	47
Instalarea cardurilor pe adaptor	14	Protectia prin parola	47
Instalarea unitatilor interne	15	Anexa. Observații	49
Stergerea unei parole pierdute sau uitata (curatarea memoriei CMOS)	22	Observație privind ieșirea pentru televizor.	50
Înlocuirea bateriei	24	Mărci comerciale	50
Înlocuirea ansamblului sursa de alimentare	25	Index	51

Figuri

1. Elementele de control si conectorii	5	19. Conectori de pe placa de sistem	27
2. Locatii ale conectorilor	6	20. Înlocuirea alimentarii cu energie electrica	27
3. Locatiile componentelor	8	21. Accesul la radiator	28
4. Locatii componente placa de sistem	9	22. Înlocuirea radiatorului	29
5. Pivotarea capacului	12	23. Accesul la unitatea de disc	30
6. Pivotarea locasului de unitate.	13	24. Înlocuirea unitatii de disc	31
7. Instalarea cardului pe adaptor	14	25. Înlocuirea unitatii de disc si deconectarea cablurilor	32
8. Locatiile locasurilor de unitate	16	26. Accesul la unitatea optica	33
9. Pivotarea locasului de unitate.	17	27. Înlocuirea unitatii optice	33
10. Blocarea unitatii optice	18	28. Accesul la unitatea de discheta	34
11. Legarea conectorului de alimentare cu cinci fire de unitate	19	29. Înlocuirea unitatii de discheta	35
12. Înlocuirea mastii din fata	19	30. Înlocuirea modului de memorie	36
13. Accesul la conexiunile cablului	20	31. Instalarea modului de memorie	37
14. Instalarea unei unitati noi	22	32. Deschiderea elementului de prindere al cardului de adaptor si scoaterea cardului de adaptor	37
15. Înlocuirea bateriei	24	33. Accesul la ansamblul ventilator	38
16. Instalarea bateriei	24	34. Conectorii de tastatura, standard si USB	40
17. Înlocuirea suruburilor de prindere de la alimentarea cu energie	25	35. Înlocuirea unui mouse	41
18. Accesul la placa de sistem	25	36. Pozitionarea cablului	43
		37. Blocarea cu cablu integrat.	47

Capitolul 1. Informatii importante privind siguranta

PRUDENȚĂ:

Înainte de a folosi acest manual, este important sa cititi si înțelegeti toate informatiile referitoare la siguranta privind acest produs. Vedeti *Ghidul privind siguranta si garantiile* care l-ati primit împreuna cu acest produs pentru a vedea ultimele informatii referitoare la siguranta .Citirea si înțelegerea informatiilor privind siguranta reduce riscul ranirii dumneavoastra si al avarierii produsului.

Capitolul 2. Privire de ansamblu

Acest ghid ofera informatii despre înlocuirea unitatilor CRU (Customer Replaceable Unit - Unitate a de client).

Acest ghid nu include procedurile pentru toate piesele componente. Se presupune ca anumite piese mecanice, cabluri si comutatoare vor fi înlocuite de angajati instruiti care fac service fara a fi nevoie de proceduri pas-cu-pas.

Notă: Folositi numai parti componente furnizate de Lenovo™.

Acest ghid contine instructiuni privind instalarea si/sau înlocuirea urmatoarelor componente:

- Baterie
- Sursa de alimentare
- Radiator
- Unitate de disc
- Unitate optica
- Unitate de discheta
- Module de memorie
- Adaptor PC
- Ansamblu sistem ventilator
- Ansamblu ventilator spate
- Tastatura
- Mouse

Resursele pentru informatii suplimentare

Daca aveti acces la Internet, puteti obtine de pe World Wide Web cele mai recente informatii referitoare la calculatorul dumneavoastra.

Puteti gasi:

- Informatii privind înlaturarea si instalarea unui CRU
- Videoclipuri pentru înlaturarea si instalarea CRU-urilor
- Publicatii
- Informatii privind depanarea
- Informatii privind partile componente
- Descarcari si driver-e
- Link-uri la alte surse utile de informatii
- Lista cu numerele de telefon pentru suport

Pentru a accesa aceste informatii, indicati în browser:

<http://www.lenovo.com/support>

Manevrarea dispozitivelor sensibile la electricitatea statica

Nu deschideti ambalajul anti-static care contine componenta noua decât dupa ce partea defecta a fost scoasa din calculator si sunteti gata sa instalati noua parte componenta. Electricitatea statica, altfel nepericuloasa pentru dumneavoastra, poate deteriora grav partile componente sau elementele calculatorului.

Când manipulati parti si componente ale calculatorului, luati aceste masuri de precautie pentru a evita defectiunile cauzate de electricitatea statica:

- Limitati numarul de miscari. Miscarea poate duce la acumularea cantitatii de electricitate statica din jurul dumneavoastra.
- Manipulati întotdeauna cu grija partile componente ale unui calculator si alte piese. Manevrati adaptoarele, modulele de memorie, placile de sistem si microprocesoarele tinându-le numai de margini. Nu atingeti niciodata circuitele neprotejate.
- Nu lasati pe nimeni sa atinga partile componente ale calculatorului.
- Înainte de a înlocui o parte componenta cu una noua, atingeti timp de cel puțin doua secunde ambalajul anti-static care contine componenta de o suprafata de metal nevopsita a calculatorului, cum ar fi capacul unui slot de expansiune. Aceasta reduce electricitatea statica din pachet si din corpul dumneavoastra.
- Când este posibil, scoateti noua componenta din ambalajul anti-static si instalati-o direct în calculator, fara sa o mai asezati jos. Daca este posibil, puneti ambalajul anti-static în care ati primit componenta pe o suprafata neteda, plana si puneti componenta peste el.
- Nu puneti componenta pe capacul calculatorului sau pe alta suprafata metalica.

Locatiile

Acest capitol contine ilustratii care va ajuta sa gasiti diversii conectori, elemente de control si componente ale calculatorului.

Localizarea elementelor de control si a conectorilor din fata calculatorului

Figura 1 arata unde se afla elementele de control si conectorii din fata calculatorului.

Notă: Nu toate modelele de calculator vor avea aceste elemente de control si conectori.

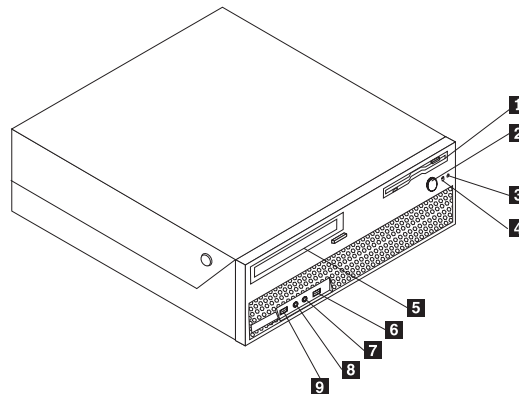


Figura 1. Elementele de control si conectorii

- | | | | |
|----------|--|----------|-------------------|
| 1 | Unitate de discheta (pe unele modele) | 6 | Conector USB |
| 2 | Buton pornire | 7 | Conector microfon |
| 3 | Indicator activitate pentru unitatea de disc | 8 | Conector casti |
| 4 | Indicator pornire | 9 | Conector USB |
| 5 | Unitate optica (pe unele modele) | | |

Localizarea conectorilor din spatele calculatorului

Figura 2 arata unde se afla conectorii din spatele calculatorului. Anumiti conectori din spatele calculatorului sunt marcati cu coduri de culori pentru a va ajuta sa stabiliti unde sa atasati cablurile calculatorului.

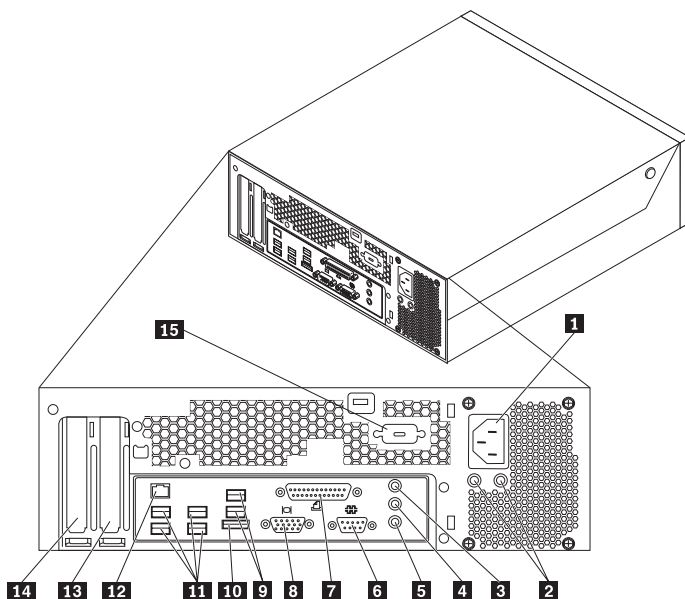


Figura 2. Locatii ale conectorilor

1	Coenctor cablu de alimentare	9	conectori USB (2)
2	LEDuri de diagnosticare a alimentarii cu energie	10	Conector SATA extern
3	Conector intrare linie audio	11	Conectori USB (4)
4	Conector iesire linie audio	12	Conector Ethernet
5	Microfon	13	Conector adaptor grafic PCI Express x16
6	Conector serial	14	Conector adaptor PCI
7	Conector port paralel	15	Conector serial (pe unele modele)
8	Conector monitor VGA		

Conector	Descriere
Conectori USB	Sunt folositi pentru a atasa un dispozitiv care necesita o conexiune USB (Universal Serial Bus), ca de exemplu o tastatura USB, un mouse USB, un scanner USB sau o imprimanta USB. Daca aveti mai mult de 8 dispozitive USB, puteti achizitiona un hub de USB, în care puteti conecta dispozitive USB suplimentare.
Conector Ethernet	Este folosit pentru a atasa un cablu Ethernet pentru LAN (local area network). Notă: Pentru a opera calculatorul în limitele FCC pentru Clasa B, folositi un cablu Ethernet din Categoria 5.
conector serial	Este folosit pentru a atasa un modem extern, o imprimanta seriala sau alt dispozitiv care utilizeaza un conector serial cu 9 pini.
conector paralel	Este folosit pentru a atasa o imprimanta paralela, un scanner paralel sau alte dispozitive care utilizeaza un conector paralel cu 25 de pini.
Conector de intrare linie audio	Este folosit pentru a primi semnale audio de la un dispozitiv audio extern, cum ar fi un sistem stereo. Când atasati un dispozitiv audio extern, conectati un cablu între conectorul de iesire al liniei audio de pe dispozitiv si conectorul de intrare linie audio al calculatorului.
Conector de iesire linie audio	Este folosit pentru a trimite semnale audio de la calculator la dispozitive externe, cum ar fi difuzoarele stereo cu alimentare (difuzoarele cu amplificatoare încorporate), castile, tastaturile multimedia sau conectorul de intrare al liniei audio de pe un sistem stereo sau alt dispozitiv extern de înregistrare.

Localizarea componentelor

Pentru a deschide capacul calculatorului, vedeti “Deschiderea capacului” la pagina 12.

Figura 3 la pagina 8 arata locatia diverselor componente ale calculatorului dumneavoastra.

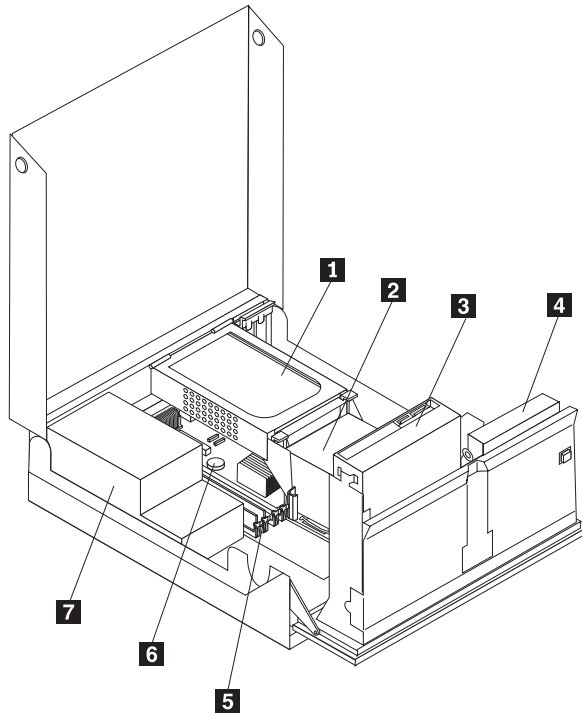


Figura 3. Locatiile componentelor

- | | | | |
|----------|---|----------|------------------------------|
| 1 | Unitate de disc | 5 | Conectori de memorie (4) |
| 2 | Microprocesor si radiator | 6 | Baterie |
| 3 | Unitate optica (cum ar fi o unitate CD sau DVD) | 7 | Ansamblu sursa de alimentare |
| 4 | Unitate de discheta | | |

Identificarea partilor componente pe placa de sistem

Figura 4 arata unde se afla partile componente ale placii de sistem.

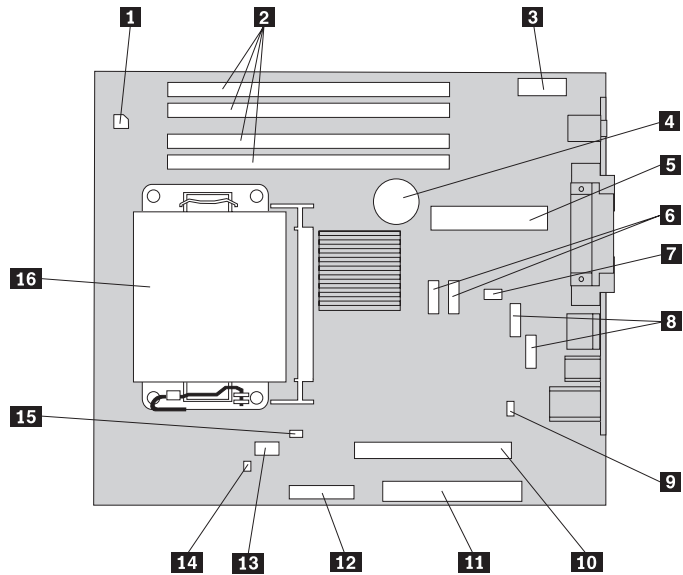


Figura 4. Locatii componente placa de sistem

- | | | | |
|----------|----------------------------|-----------|---|
| 1 | conector alimentare 4-Pin | 9 | Clear CMOS/Recovery jumper |
| 2 | Conectori memorie | 10 | Conector PCI-e X16 |
| 3 | Conector audio fata | 11 | Conector PCI |
| 4 | Baterie | 12 | Conector unitate de discheta |
| 5 | Conector alimentare 24-Pin | 13 | Ventilator microprocesor |
| 6 | Conector SATA | 14 | Conector comutator prezenta capac (comutator zavor) |
| 7 | Sistem ventilator | 15 | Conector senzor de temperatura |
| 8 | Conector USB (fata) | 16 | Microprocesor si radiator |

Capitolul 3. Instalarea optiunilor si înlocuirea hardware-ului

Acest capitol contine o introducere în caracteristicile si optiunile care sunt disponibile pentru calculatorul dumneavoastra. Va puteti extinde capabilitatile calculatorului adaugând memorie, adaptoare sau unitati. Când instalati o optiune, folositi aceste instructiuni împreuna cu instructiunile care însotesc optiunea.

Atentie

Nu deschideti calculatorul si nu încercati sa reparati ceva înainte de a citi “Informatii importante privind masurile de siguranta” din *Ghid pentru masuri de siguranta si garantie*, manual livrat odata cu calculatorul. Pentru a obtine o copie a manualului *Ghid pentru masuri de siguranta si garantie*, mergeti la situl Support Web la <http://www.lenovo.com/support>.

Notă: Folositi numai partile componente furnizate de Lenovo.

Instalarea optiunilor externe

Puteti conecta la calculator difuzoare externe, o imprimanta sau un scanner. Pentru unele optiuni externe, pe lânga realizarea conexiunii fizice trebuie sa instalati un software suplimentar. Când adaugati o optiune externa, vedeti “Localizarea conectorilor din spatele calculatorului” la pagina 6 si “Localizarea elementelor de control si a conectorilor din fata calculatorului” la pagina 5 pentru identificarea conectorului necesar si apoi folositi instructiunile care însotesc optiunea, ca ajutor la realizarea conexiunii si instalarea software-ului sau driver-elor de dispozitiv necesare pentru optiunea respectiva.

Instalarea optiunilor interne

Important

Cititi “Manevrarea dispozitivelor sensibile la electricitatea statica” la pagina 4 înainte de a deschide capacul calculatorului.

Deschiderea capacului

Important



Înainte de a deschide capacul, opriți calculatorul și așteptați 3-5 minute pentru a se raci.

Pentru a deschide capacul calculatorului:

1. Scoateți din unități toate mediile de stocare (dischete, CD-uri sau benzi), opriți (shutdown) sistemul de operare și opriți, de asemenea, toate dispozitivele atasate.
2. Scoateți toate cordonurile de alimentare din prizele electrice.
3. Deconectați toate cablurile atasate la calculator. Printre acestea se numără cordonurile de alimentare, cablurile de intrare/iesire și orice alt cablu care este conectat la calculator. Vedeti “Localizarea elementelor de control și a conectorilor din fata calculatorului” la pagina 5 și “Localizarea conectorilor din spatele calculatorului” la pagina 6.
4. Scoateți orice dispozitiv de blocare care asigură capacul, cum ar fi un lacat.
5. Apasați butoanele de pe laturile calculatorului și pivotati capacul în sus pentru a deschide calculatorul.

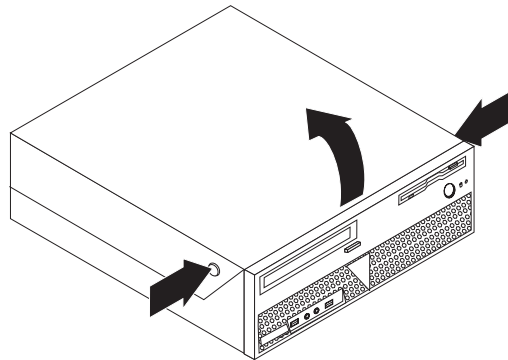


Figura 5. Pivotarea capacului

Accesul la componentele placii de sistem si la unitati

Pentru a avea acces la componentele placii de sistem si la unitati:

1. Deschideti capacul calculatorului. Vedeti “Deschiderea capacului” la pagina 12.
2. La anumite modele poate fi necesar sa pivotati în sus ansamblul locasului de unitate si unitatea de disc pentru a ajunge la componentele placii de sistem,vedeti Figura 6.

Notă: Fiti sigur ca notati loul fiecarui cablu pe care îl deconectati din unitati sau placa de sistem.

Atenție: Înainte de a readuce ansamblul unitatii de disc la pozitia blocata trebuie sa închideti capacul pentru a preveni avariarea ansamblului unitatii de disc.

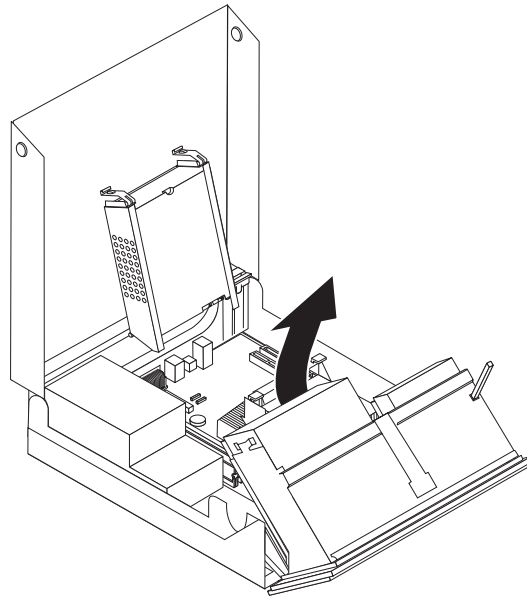


Figura 6. Pivotarea locasului de unitate

Instalarea cardurilor pe adaptor

Aceasta secțiune conține informații și instrucțiuni pentru instalarea și înlăturarea adaptorilor PCI. Calculatorul dumneavoastră are un conector de adaptor PCI și un conector de adaptor PCI Express x1.

Instalarea adaptoarelor PCI:

1. Deschideți capacul calculatorului. Vedeti “Deschiderea capacului” la pagina 12.
2. În timp ce țineți în jos capatul din spate al șasiului, rotiți dispozitivul de blocare al adaptorului **1** în poziția deschis. Îndepărtați orice adaptori **2** care nu sunt instalați în acel moment. Vedeti Figura 7.

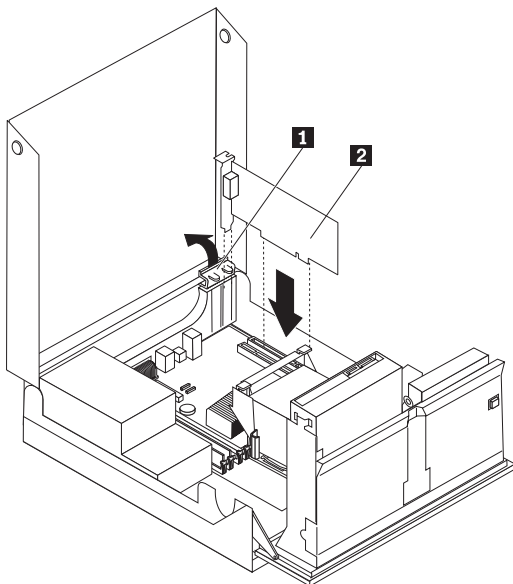


Figura 7. Instalarea cardului pe adaptor

3. Înlăturați noul adaptor de card din ambalajul sau de protecție antistatică.

4. Instalati cardul de adaptor în conectorul corespunzator din conectorul cardului de adaptor de pe placa de sistem.

Notă: Conectorul alb este pentru adaptorul PCI, iar cel negru pentru adaptorul PCI Express x1.

5. Rotiti dispozitivul de blocare al adaptorului în pozitia inchis.

Ce sa faceti în continuare:

- Pentru a lucra cu alta optiune, mergeti la sectiunea corespunzatoare.
- Pentru a finaliza instalarea, mergeti la Capitolul 4, “Finalizarea înlocuirii pieselor”, la pagina 43.

Instalarea unitatilor interne

Aceasta sectiune contine informatii si instructiuni pentru instalarea si înlaturarea unitatilor interne.

Unitatile interne sunt dispozitive pe care calculatorul le utilizeaza pentru a citi si a stoca date. Puteti adauga unitati în calculator, pentru a mari capacitatea de stocare si pentru a-i permite calculatorului sa citeasca alte tipuri de medii de stocare. Printre diferitele unitati care sunt disponibile pentru calculatorul dumneavoastra se numare:

- Unitati de disc SATA (Serial Advanced Technology Attachment)sau ESATA (External Serial Advanced Technology Attachment)
- Unitati optice SATA, cum ar fi unitatile CD sau DVD
- Unitati cu medii de stocare amovibile

Notă: Aceste unitati mai sunt numite si unitati IDE (integrated drive electronics).

Unitatile interne sunt instalate în *locasuri*. În aceasta carte, se face referire la locasuri folosind termenii locasul 1, locasul 2 si asa mai departe.

Când instalati o unitate interna, este important sa retineti tipul si dimensiunea unitatii pe care o puteti instala în fiecare locas. De asemenea, este important sa conectati corect cablurile de unitate interna la unitatea instalata.

Specificatii unitati

Calculatorul va este livrat cu urmatoarele unitati instalate din fabrica:

- O unitate optica în locasul 1 (unele modele)
- O unitate de discheta de 3,5 inch în locasul 2 (unele modele)
- O unitate de disc de 5,25-inch

Locasurile în care nu este instalata o unitate au un ecran antistatic si un panou de locas.

Figura 8 arata unde se afla locasurile de unitate.

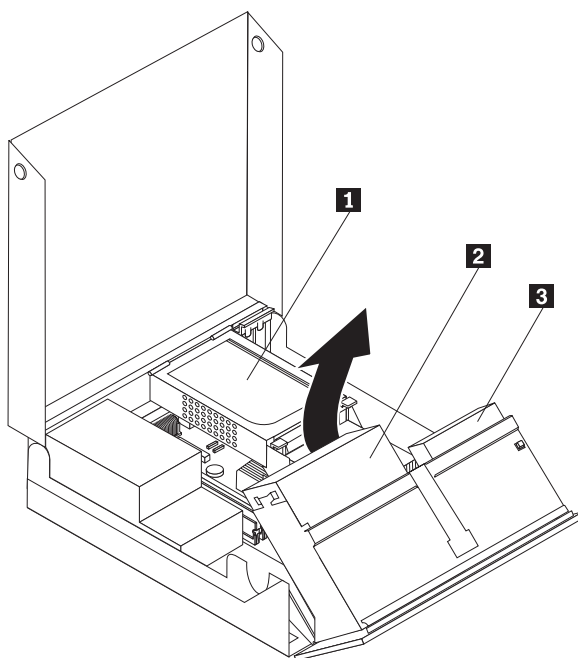


Figura 8. Locatiile locasurilor de unitate

Lista urmatoare prezinta tipurile si dimensiunea unitatilor pe care le puteti instala în fiecare locas:

- | | |
|---|--|
| 1 Locasul 1 - Înaltime maxima: 43,0 mm (1,7 in.) | Unitati optice, cum ar fi unitatile CD sau DVD (preinstalate pe anumite modele)
Unitate de disc de 3,5 inch (necesita un coltar de adaptor universal, de 5,25 pâna la 3,5 inch) * |
| 2 Locasul 2 - Înaltime maxima: 12,7 mm (0,5 in.) | O unitate de disc de 5,25-inch
Unitate de discheta de 3,5 inch (preinstalata la unele modele) |
| 3 Locasul 3 - Unitate de disc interna | O unitate de disc de 5,25-inch |

* Coltarul de adaptor universal (Universal Adapter Bracket), de 5,25 pâna la 3,5 inch, poate fi obtinut de la un distribuitor local sau luând legatura cu centrul de suport clienti.

Instalarea unei unitati în locasul 1

Pentru a instala o unitate optica în locasul 1:

1. Deschideti capacul calculatorului. Vedeti “Deschiderea capacului” la pagina 12.
2. Pivotati în sus ansamblul locasului de disc pentru a avea acces la conexiunile cablurilor si pentru a scoate cablurile unitatii din unitate. Vedeti Figura 9.

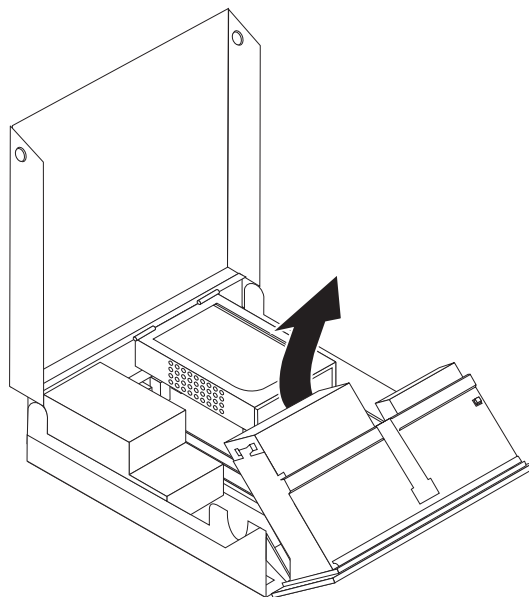


Figura 9. Pivotarea locasului de unitate

3. Înlatarati ecranul metalic din locasul de unitate folosind cu grija o surubelnita cu vârful plat pentru a-l detasa.
4. Daca instalati o unitate cu medii de stocare accesibile, înlatarati panoul din material plastic din masca prin strângerea urechilor de plastic ce îl fixeaza în masca.

Notă: Daca instalati o unitate de disc de 3,5-inch, trebuie sa folositi un coltar de adaptor universal, de 5,25 până la 3,5 inch. Coltarul de adaptor universal poate fi obtinut de la un distribuitor local sau luând legatura cu Customer Support Center

5. Glisati unitatea **3** în locas până se fixeaza în pozitie. Vedeti Figura 10 la pagina 18.

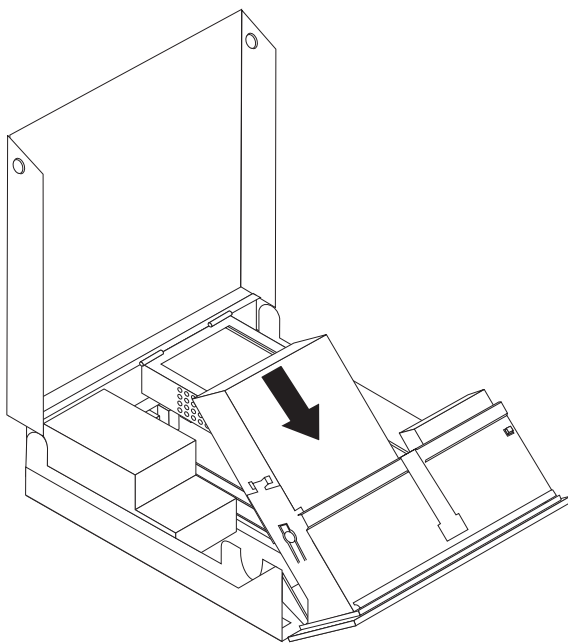


Figura 10. Blocarea unitatii optice

6. Pivotați în sus ansamblul locasului de disc pentru a avea acces la conexiunile cablurilor și pentru a conecta cablurile unitatii.
7. Reinstalarea mastii din fata.
8. Se continua la “Conectarea unei unitati SATA”.

Conectarea unei unitati SATA: La fiecare conector SATA disponibil poate fi conectata o unitate de disc optica seriala sau suplimentara.

1. Localizati conectorul SATA disponibil pe placa de sistem. Vedeti “Identificarea partilor componente pe placa de sistem” la pagina 9.
2. Folosind cablul de semnal furnizat odata cu noua unitate, atasati unul dintre capetele cablului de semnal la unitate, iar celalalt capat la conectorul SATA disponibil pe placa de sistem.

3. Localizati unul dintre conectorii alimentare cu cinci fire suplimentari si conectati-l la unitate. Vedeti Figura 11.

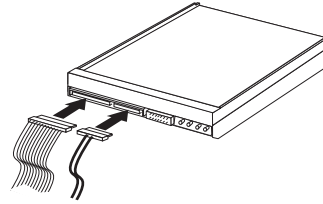


Figura 11. Legarea conectorului de alimentare cu cinci fire de unitate

Ce sa faceti în continuare:

- Pentru a lucra cu alta optiune, mergeti la sectiunea corespunzatoare.
- Pentru a finaliza instalarea, mergeti la Capitolul 4, “Finalizarea înlocuirii pieselor”, la pagina 43.

Instalarea unei unitati de discheta în locasul 2<

Pentru a instala o unitate de discheta în locasul 2:

1. Deschideti capacul calculatorului. Vedeti “Deschiderea capacului” la pagina 12.
2. Înlturati masca din fata prin eliberarea celor trei urechi dupa cum vi se arata si pivotati masca spre exterior din partea de sus. Vedeti Figura 12.

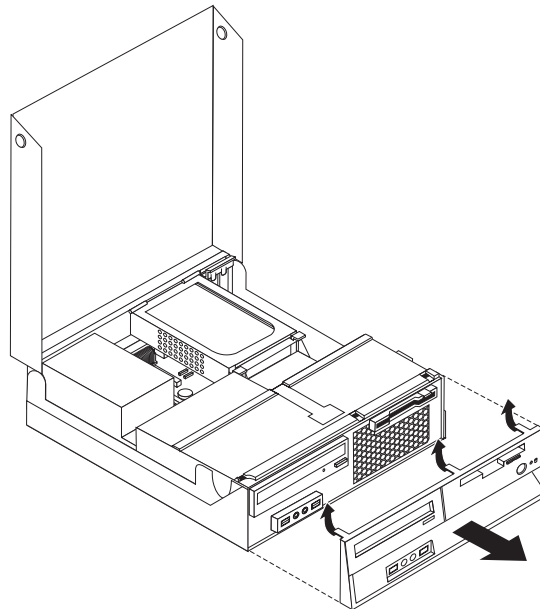


Figura 12. Înlocuirea mastii din fata

3. Pivotali în sus ansamblul locasului de disc pentru a avea acces la conexiunile cablurilor si pentru a deconecta cablurile din locasul unitatii. Vedeti Figura 13 la pagina 20.

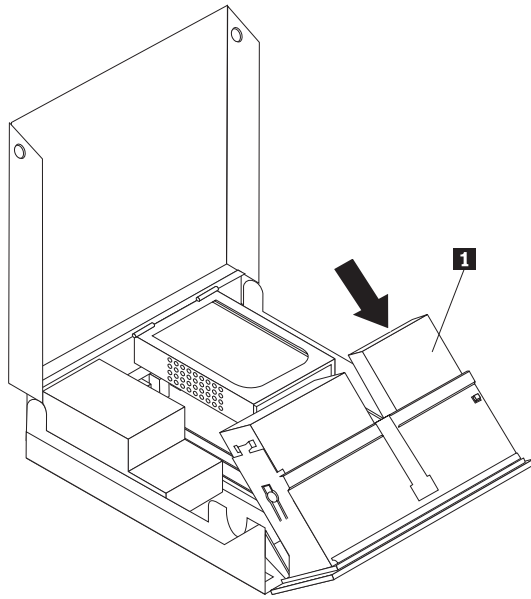


Figura 13. Accesul la conexiunile cablului

4. Înlaturati ecranul metalic din locasul unitatii de discheta, folosind cu grija o surubelnita cu vârf plat.
5. Înlaturati panoul din material plastic din masca prin strângerea urechilor de plastic ce îl fixeaza în panoul din interiorul mastii.
6. Glisati zavorul unitatii de discheta în pozitia deschis. Vedeti “Localizarea componentelor” la pagina 7.
7. Conectati cablul plat la noua unitate.

8. Instalati noua unitate **1** prin spatele ansamblului locasului de unitate si glisati unitatea de discheta **1** în pozitia închis. Vedeti Figura 14.

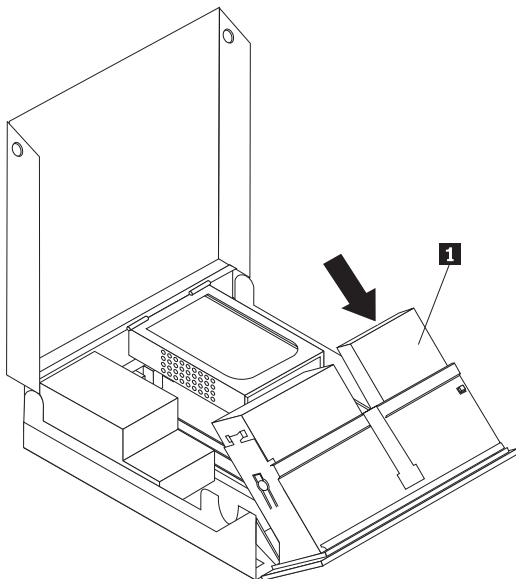


Figura 14. Instalarea unei unitati noi

9. Reinstalati masca din fata.

Ce sa faceti în continuare:

- Pentru a lucra cu alta optiune, mergeti la sectiunea corespunzatoare.
- Pentru a finaliza instalarea, mergeti la Capitolul 4, “Finalizarea înlocuirii pieselor”, la pagina 43.

Stergerea unei parole pierdute sau uitate (curatarea memoriei CMOS)

Aceasta sectiune se refera la parolele pierdute sau uitate. Pentru informatii suplimentare privind parolele pierdute sau uitate, intrati în programul ThinkVantage Productivity Center.

Pentru a sterge o parola uitata:

1. Deschideti capacul calculatorului. Vedeti “Deschiderea capacului” la pagina 12.
2. Accesati componentele placii de sistem. Vedeti “Accesul la componentele placii de sistem si la unitati” la pagina 13.
3. Gasiti jumper-ul Clear CMOS/Recovery pe placa de sistem. Vedeti “Identificarea partilor componente pe placa de sistem” la pagina 9.
4. Mutati jumper-ul din pozitia standard (pinii 1 si 2) în pozitia de întretinere si configurare (pinii 2 si 3).
5. Reinstalati ansamblul PCI-riser daca a fost scos.
6. Lasati în jos ansamblul locasului unitatii si reconectati toate cablurile care au fost deconectate.
7. Închideti capacul calculatorului si conectati cordonul de alimentare. Vedeti Capitolul 4, “Finalizarea înlocuirii pieselor”, la pagina 43.

8. Reporniti calculatorul si lasati-l pornit aproximativ zece secunde. Opriti calculatorul apăsând și ținând așa comutatorul de alimentare aproximativ cinci secunde. Calculatorul se va opri.
9. Repetati pasii 1 până la 3 la pagina 22.
10. Mutati jumper-ul Clear CMOS/Recovery înapoi, în pozitia standard (pinii 1 și 2).
11. Reinstalati ansamblul PCI-riser dacă a fost scos.
12. Închideti capacul calculatorului și conectati cordonul de alimentare. Vedeti Capitolul 4, “Finalizarea înlocuirii pieselor”, la pagina 43.

Înlocuirea bateriei

Calculatorul dumneavoastră are o memorie de tip special, care pastrează data, ora și setările caracteristicilor încorporate, cum ar fi alocările portului paralel (configuratie). Cu ajutorul unei baterii, aceste informații rămân active atunci când opriți calculatorul.

În mod normal, bateria nu are nevoie de încărcare sau întreținere de-a lungul duratei sale de viață; cu toate acestea, nicio baterie nu durează vesnic. Dacă bateria nu mai este bună, se pierd informațiile referitoare la data, ora și configuratie (inclusiv parolele). Când este pornit calculatorul, apare un mesaj de eroare.

Pentru informații despre înlocuirea și debarasarea de baterie, vedeți *Observatie privind bateria cu litiu* în Ghid pentru masuri de siguranță și garanție.

Pentru a schimba bateria:

1. Opriti calculatorul și apoi scoateti cablul de alimentare din priza electrica și din calculator.
2. Deschideti capacul calculatorului. Vedeți “Deschiderea capacului” la pagina 12.
3. Accesati placa de sistem. Vedeți “Accesul la componentele placii de sistem și la unitati” la pagina 13.
4. Localizati bateria. Vedeți “Identificarea partilor componente pe placa de sistem” la pagina 9.
5. Scoateti vechea baterie. Vedeți Figura 15.

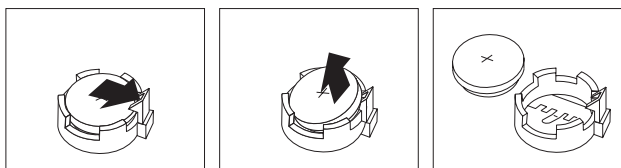


Figura 15. Înlocuirea bateriei

6. Instalati noua baterie. Vedeți Figura 16.

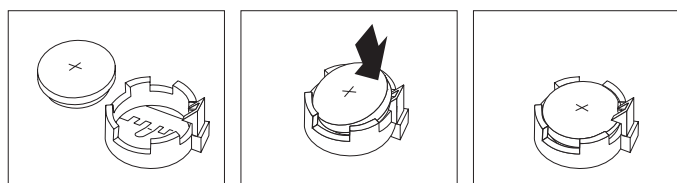


Figura 16. Instalarea bateriei

7. Închideti capacul calculatorului și conectați cablurile. Vedeți Capitolul 4, “Finalizarea înlocuirii pieselor”, la pagina 43.

Notă: Când se porneste calculatorul prima dată după înlocuirea bateriei este posibil să apară un mesaj de eroare. Acest lucru este normal după înlocuirea bateriei.

8. Porniti calculatorul și toate dispozitivele atasate.
9. Folositi programul Setup Utility pentru a seta data, ora și orice parole. Vedeți *ThinkCentre Manual de utilizare*, “Using the Setup Utility”.

Înlocuirea ansamblului sursa de alimentare

Atentie

Nu deschideti calculatorul si nu incercati sa reparati ceva inainte de a citi sectiunea “Informatii importante privind masurile de siguranta” din *Ghid pentru masuri de siguranta si garantie* care v-a fost livrat odata cu calculatorul. Pentru a obtine o copie a manualului *Ghid pentru masuri de siguranta si garantie*, mergeti la situl Support Web la <http://www.lenovo.com/support>.

Pentru a înlocui ansamblul de alimentare cu energie electrica:

1. Înlaturati cele patru suruburi din spatele sasiului care fixeaza sursa de alimentare. Vedeti Figura 17.

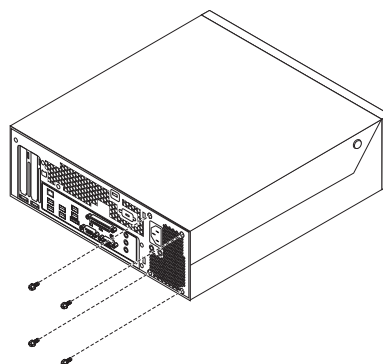


Figura 17. Înlocuirea suruburilor de prindere de la alimentarea cu energie

2. Deschideti capacul calculatorului. Vedeti “Deschiderea capacului” la pagina 12.
3. Pivotalati în sus ansamblul locasului de disc pentru a avea acces la placa de sistem. Vedeti Figura 18.

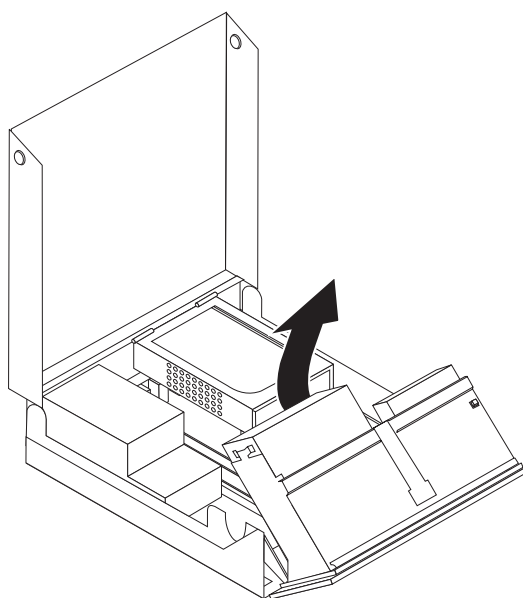


Figura 18. Accesul la placa de sistem

4. Scoateti unitatea de disc. Vedeti “Înlocuirea unei unitati de disc” la pagina 30.

5. Localizati ansamblul de alimentare cu energie electrica. Vedeti “Localizarea componentelor” la pagina 7.

6. Deconectati cablurile sursei de alimentare **1** si **2** de la conectorii de pe placa de sistem si de la toate unitatile. Vedeti Figura 19.

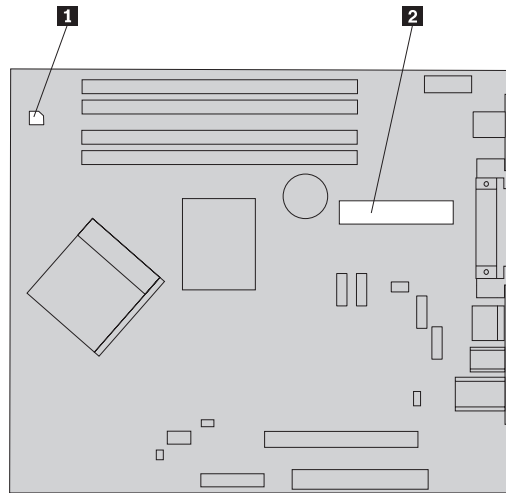


Figura 19. Conectori de pe placa de sistem

7. Scoateti cablurile de alimentare cu energie electrica din punctele de prindere si legare.
8. Glisati ansamblul de alimentare cu energie electrica afara din sasiu si scoateti-l din caculator. Vedeti Figura 20.

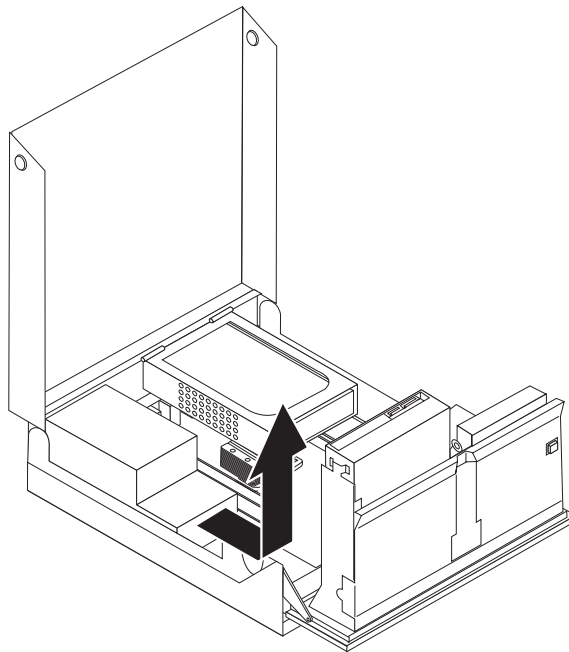


Figura 20. Înlocuirea alimentării cu energie electrică

9. Instalati noul ansamblu de alimentare în sasiu astfel încât orificiile pentru suruburi din ansamblul de alimentare sa fie aliniat cu cele din sasiu.

Notă: Folositi numai suruburile furnizate de Lenovo.

10. Puneti si strângeti cele patru suruburi din spatele sasiului pentru a fixa ansamblul de alimentare.

11. Verificati pozitia comutatorului selector de tensiune din spatele calculatorului. Daca este necesar, folositi un pix pentru a glisa comutatorul într-o alta pozitie.

Notă: Anumite calculatoare nu au un comutator de tensiune. Aceste calculatoare controleaza tensiunea în mod automat.

- Daca tensiunea de alimentare variaza între 100–127 V ac,reglati comutatorul la 115 V.
- Daca tensiunea de alimentare variaza între 200–240 V ac, reglati comutatorul la 230 V.

12. Reconectati toate cablurile pentru alimentarea cu energie la unitati si placa de sistem.
13. Mergeti la Capitolul 4, “Finalizarea înlocuirii pieselor”, la pagina 43.

Înlocuirea radiatorului

Atentie

Nu deschideti calculatorul si nu încercati sa reparati ceva înainte de a citi “Informatii importante privind masurile de siguranta” din *Ghid pentru masuri de siguranta si garantie* care v-a fost livrat odata cu calculatorul. Pentru a obtine o copie a manualului *Ghid pentru masuri de siguranta si garantie*, mergeti la situl Support Web la <http://www.lenovo.com/support>.

Aceasta sectiune contine instructiuni privind modul în care se înlocuieste radiatorul.

Pentru a înlocui radiatorul:

1. Deschideti capacul calculatorului. Vedeti “Deschiderea capacului” la pagina 12.
2. Pivotați în sus ansamblul locasului de disc pentru a avea acces la radiator. Vedeti Figura 21.

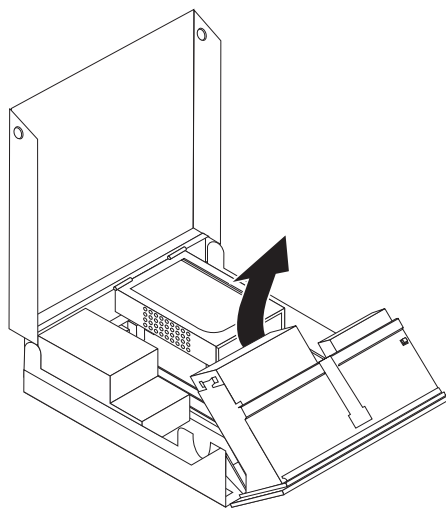


Figura 21. Accesul la radiator

3. Scoateti radiatorul din placa de sistem prin pivotarea mânerului **1** care fixeaza radiatorul pâna când acesta ajunge în pozitie corecta. Ridicati cu grija radiatorul pe pe placa de sistem. Vedeti Figura 22 la pagina 29.

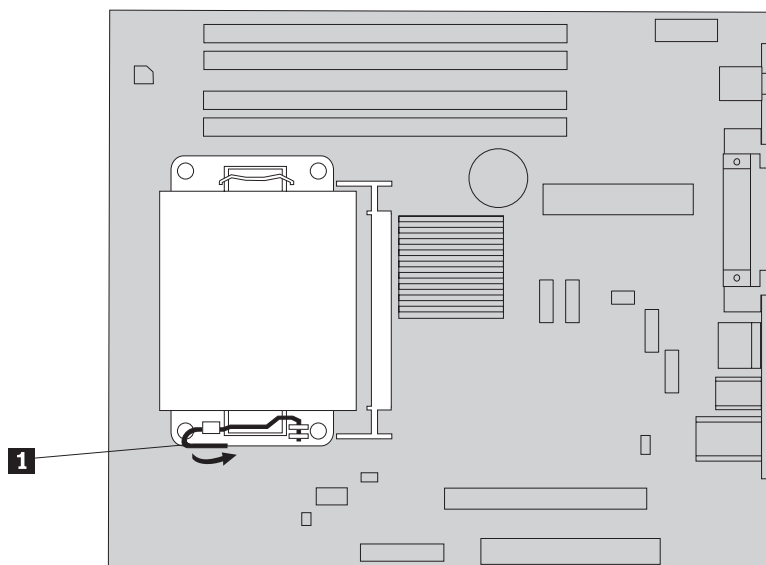


Figura 22. Înlocuirea radiatorului

4. Puneti noul radiator în pozitie si coborâti mânerul pentru a fixa radiatorul.
5. Mergeti la Capitolul 4, “Finalizarea înlocuirii pieselor”, la pagina 43.

Înlocuirea unei unitati de disc

Atentie

Nu deschideti calculatorul si nu incercati sa reparati ceva înainte de a citi "Informatii importante privind masurile de siguranta" din *Ghid pentru masuri de siguranta si garantie* care v-a fost livrat odata cu calculatorul. Pentru a obtine o copie a manualului *Ghid pentru masuri de siguranta si garantie*, mergeti la situl Support Web la <http://www.lenovo.com/support>.

Aceasta sectiune contine instructiuni privind modul în care se înlocuieste unitatea de disc.

Important

Când primiti o noua unitate de disc, primiti si un set de *discuri Product Recovery*. Setul de *discuri Product Recovery* va va permite sa refaceti continutul discului asa cum era când calculatorul a fost initial livrat din fabrica. Pentru informatii suplimentare privind recuperarea software-ului instalat în fabrica, vedeti "Recuperarea software-ului" în *ThinkCentre Manual de utilizare*.

Pentru a înlocui unitatea de disc:

1. Deschideti capacul calculatorului. Vedeti "Deschiderea capacului" la pagina 12.
2. Localizati unitatea de disc. Vedeti Figura 23.

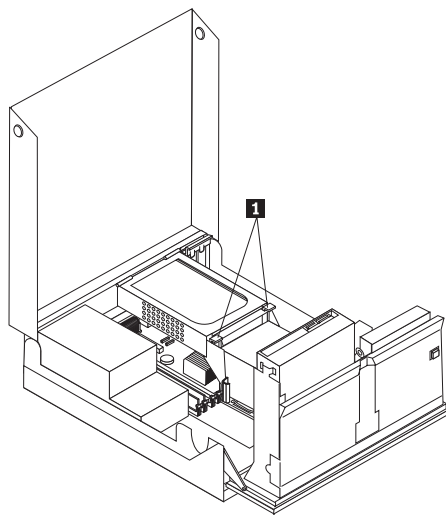


Figura 23. Accesul la unitatea de disc

3. Desfaceti elementele de prindere din fata unitatii de disc **1** si rotiti unitatea de disc în sus, apoi ridicati-o pentru a scoate unitatea de disc din calculator.

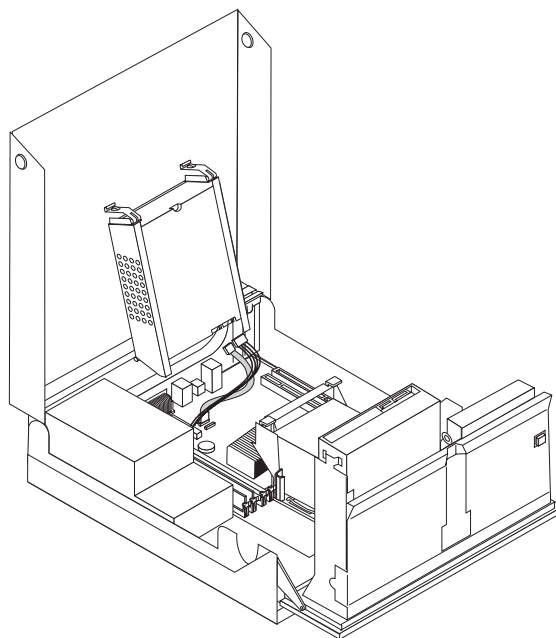


Figura 24. Înlocuirea unitatii de disc

4. Deconectati cablurile de semnal si alimentare din spatele unitatii de disc.

5. Scoateti unitatea de disc defecta din coltar îndoind marginile coltarului.

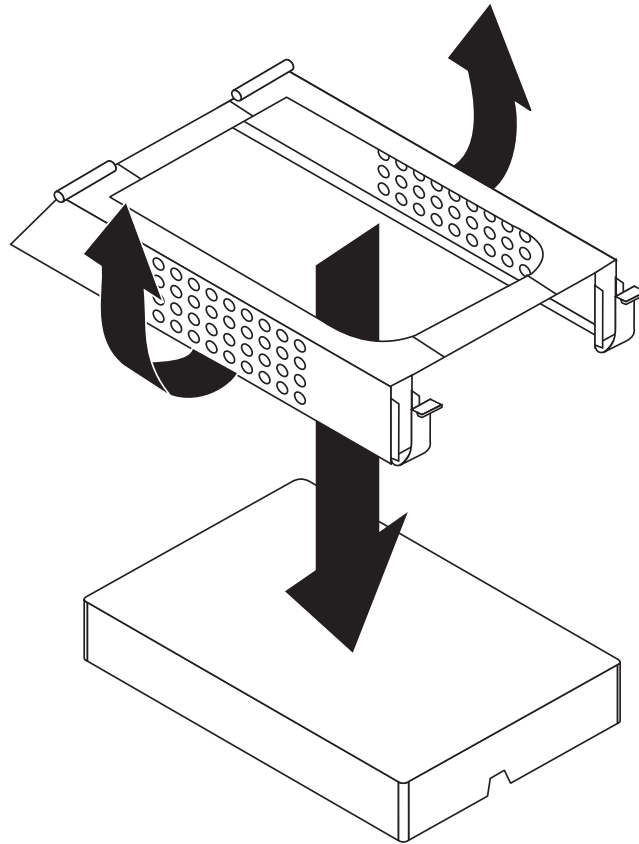


Figura 25. Înlocuirea unitatii de disc si deconectarea cablurilor

6. Instalati noua unitate de disc, curbati coltarul si aliniati pinii de la coltar cu orificiile de pe coltarul unitatii de disc.

Important

Nu atingeti placa de circuite din partea de jos a unitatii de disc.

7. Conectati cablurile de semnal si alimentare din spatele noii unitati de disc.
8. Instalati unitatea de disc si coltarul în elementele de prindere din spate si rotiti pâna când elementele de prindere din fata unitatii de disc se fixeaza în pozitie.
9. Mergeti la Capitolul 4, “Finalizarea înlocuirii pieselor”, la pagina 43.

Înlocuirea unei unitati optice

Atentie

Nu deschideti calculatorul si nu încercati sa reparati ceva înainte de a citi “Informatii importante privind masurile de siguranta” din *Ghid pentru masuri de siguranta si garantie* care v-a fost livrat odata cu calculatorul. Pentru a obtine o copie a manualului *Ghid pentru masuri de siguranta si garantie*, mergeti la situl Support Web la <http://www.lenovo.com/support>.

Pentru a înlocui o unitate optica:

1. Deschideti capacul calculatorului. Vedeti “Deschiderea capacului” la pagina 12.

2. Pivotați în sus ansamblul locasului de disc pentru a avea acces la unitatea optica. Vedeti Figura 26.

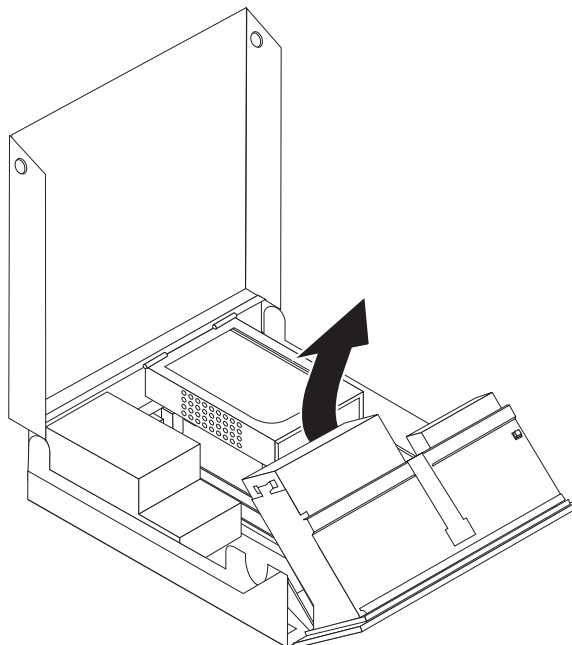


Figura 26. Accesul la unitatea optica

3. Deconectati cablurile de semnal si alimentare din spatele unitatii de disc.
4. Apasati butonul de eliberare a unitatii optice **1**.
5. Glisati în sus unitatea optica **3** până iese din ansamblul locasului de unitate. Vedeti Figura 27.

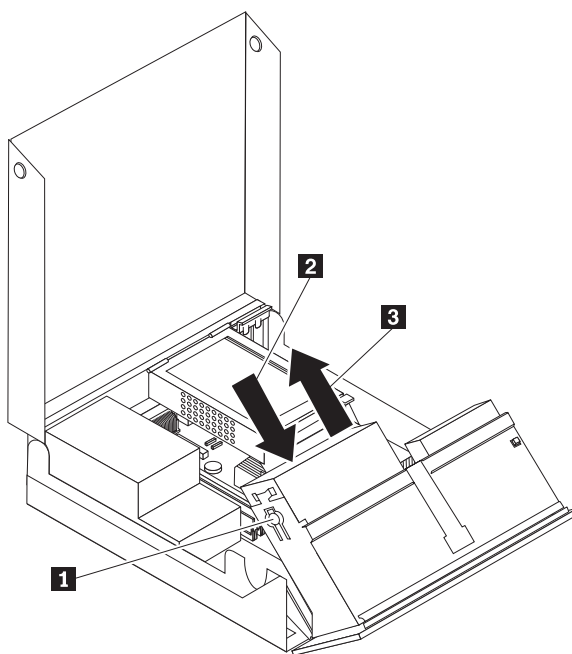


Figura 27. Înlocuirea unitatii optice

6. Instalati noua unitate optica în locas.

7. Rotiti unitatea optica **2** în pozitia închis.
8. Conectati cablurile de semnal si alimentare din spatele unitati optice.
9. Mergeti la Capitolul 4, “Finalizarea înlocuirii pieselor”, la pagina 43.

Înlocuirea unitatii de discheta

Atentie

Nu deschideti calculatorul si nu încercati sa reparati ceva înainte de a citi “Informatii importante privind masurile de siguranta” din *Ghid pentru masuri de siguranta si garantie*, manual livrat odata cu calculatorul. Pentru a obtine o copie a manualului *Ghid pentru masuri de siguranta si garantie*, mergeti la situl Support Web la <http://www.lenovo.com/support>.

Aceasta sectiune contine instructiuni privind modul în care se înlocuieste unitatea de discheta.

1. Deschideti capacul calculatorului. Vedeti “Deschiderea capacului” la pagina 12.
2. Pivotali în sus ansamblul locasului de disc pentru a avea acces la unitatea de discheta. Vedeti Figura 28.

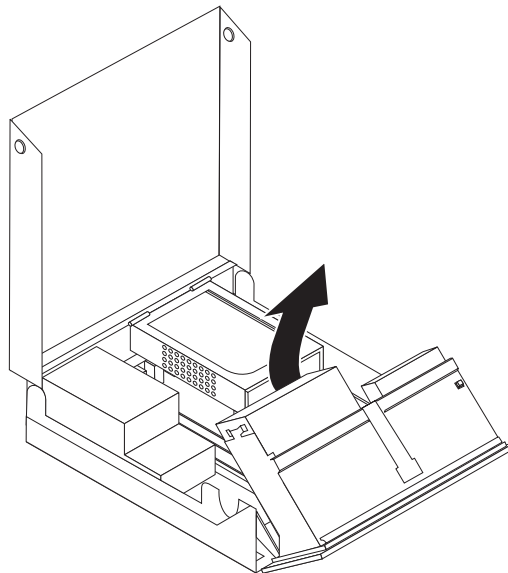


Figura 28. Accesul la unitatea de discheta

3. Apasati butonul de blocare a unitatii de discheta **1**.
4. Glisati în sus unitatea de discheta pâna iese din ansamblul locasului de unitate. Vedeti Figura 29 la pagina 35.

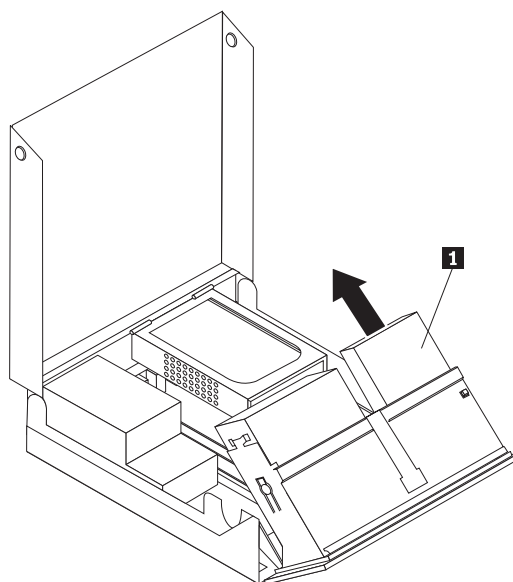


Figura 29. Înlocuirea unitatii de discheta

5. Deconectati cablul plat din spatele unitatii de discheta defecte.
6. Conectati cablul plat la noua unitate de discheta.
7. Scoateti adaptorul unitatii de discheta din latura blocata a unitatii de sistem. Pastrati adaptorul pentru a-l folosi din nou atunci când instalati noua unitate de disc.
8. Pozitionati adaptorul de la unitatea de disc p noua unitate de disc (aliniati adaptorul cu orificiile din unitatea de disc).
9. Instalati noua unitate prin spatele ansamblului locasului de unitate si fixati unitatea în pozitie.
10. Mergeti la Capitolul 4, “Finalizarea înlocuirii pieselor”, la pagina 43.

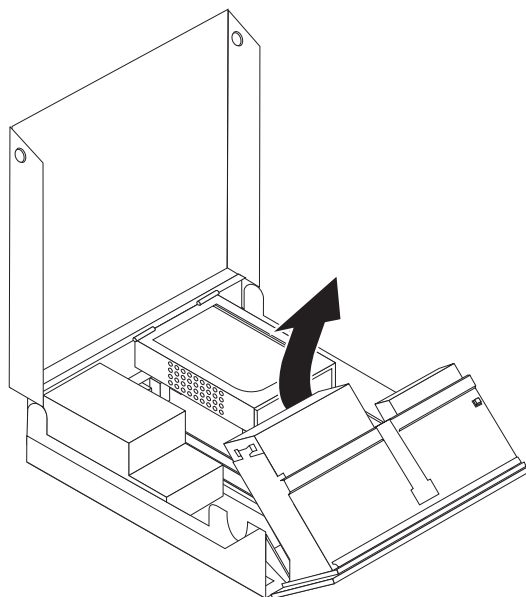
Instalarea sau înlocuirea unui modul de memorie

Atentie

Nu deschideti calculatorul si nu încercati sa reparati ceva înainte de a citi “Informatii importante privind masurile de siguranta” din *Ghid pentru masuri de siguranta si garantie* manual livrat odata cu calculatorul. Pentru a obtine o copie a manualului *Ghid pentru masuri de siguranta si garantie*, mergeti la situl Support Web la <http://www.lenovo.com/support>.

Aceasta sectiune contine instructiuni privind modul în care se înlocuieste un modul de memorie. Calculatorul dumneavoastra accepta doua module de memorie.

1. Deschideti capacul calculatorului. Vedeti “Deschiderea capacului” la pagina 12.
2. Pivotati în sus ansamblul locasului de disc pentru a avea acces la placa de sistem.



3. Localizati conectorii de memorie. Vedeti “Identificarea partilor componente pe placa de sistem” la pagina 9.
4. Scoateti modulul de memorie pe care-l înlocuiti deschizând clemele de prindere, dupa cum se indica. Vedeti Figura 30.

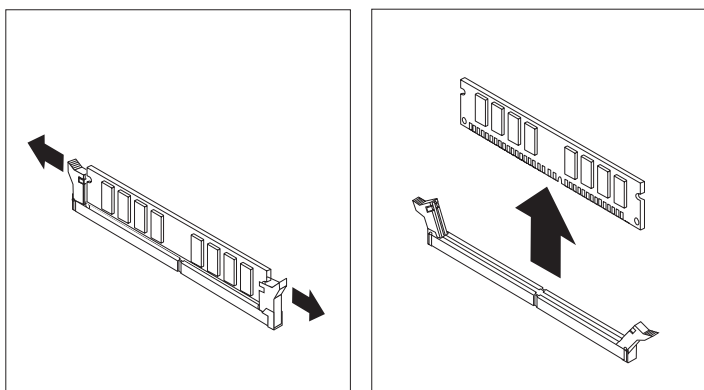


Figura 30. Înlocuirea modulului de memorie

5. Pozitionati modulul de memorie de înlocuire peste conectorul de memorie. Asigurati-va ca este aliniata corect crestatura **1** de pe modulul de memorie cu conectorul cheie **2** de pe placa de sistem. Împingeti modulul de memorie drept în conectorul de memorie pâna când clemele de prindere se închid. Vedeti Figura 31 la pagina 37.

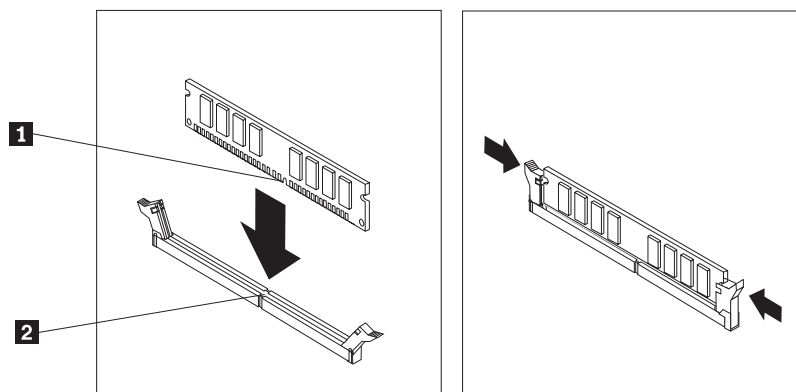


Figura 31. Instalarea modului de memorie

6. Mergeti la Capitolul 4, “Finalizarea înlocuirii pieselor”, la pagina 43.

Înlocuirea unui adaptor de card

Atentie

Nu deschideti calculatorul si nu încercati sa reparati ceva înainte de a citi “Informatii importante privind masurile de siguranta” din *Ghid pentru masuri de siguranta si garantie*, manual livrat odata cu calculatorul. Pentru a obtine o copie a manualului *Ghid pentru masuri de siguranta si garantie*, mergeti la situl Support Web la <http://www.lenovo.com/support>.

Aceasta sectiune contine instructiuni privind modul în care se înlocuieste un adaptor de card.

1. Deschideti capacul calculatorului. Vedeti “Deschiderea capacului” la pagina 12.
2. Rotiti elementul de prindere al cardului de adaptor **1** în pozitia deschis pentru a scoate un card de adaptor defect sau pentru a adauga un adaptor de card. Vedeti Figura 32.

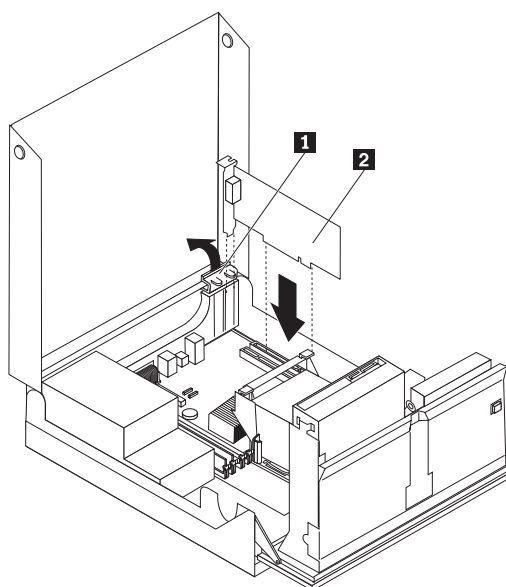


Figura 32. Deschiderea elementului de prindere al cardului de adaptor si scoaterea cardului de adaptor

3. Înlaturati cardul de adaptor **2**.

4. Înlăturați noul adaptor din ambalajul sau de protecție antistatică.
5. Instalați noul adaptor de card **2** în conectorul cardului de adaptor.
6. Asigurați-vă ca adaptorul a intrat complet în conectorul de adaptor.
7. Închideți elementul de prindere al adaptorului de card.
8. Mergeți la Capitolul 4, “Finalizarea înlocuirii pieselor”, la pagina 43.

Înlocuirea ansamblului ventilator

Atentie

Nu deschideți calculatorul și nu încercați să reparați ceva înainte de a citi “Informații importante privind măsurile de siguranță” din *Ghid pentru măsuri de siguranță și garanție*, manual livrat odată cu calculatorul. Pentru a obține o copie a manualului *Ghid pentru măsuri de siguranță și garanție*, mergeți la situl Support Web la <http://www.lenovo.com/support>.

Această secțiune conține instrucțiuni privind modul în care se înlocuiește ansamblul ventilator.

1. Deschideți capacul calculatorului. Vedeti “Deschiderea capacului” la pagina 12.
2. Pivotați în sus ansamblul locasului de disc pentru a avea acces la ansamblul ventilator **1**. Vedeti Figura 33.

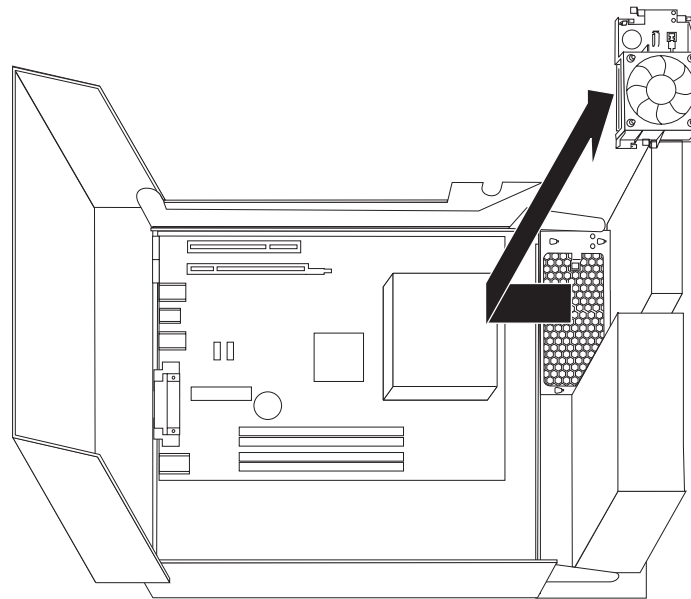


Figura 33. Accesul la ansamblul ventilator

3. Deconectați de la placa de sistem cablurile de la ansamblul ventilator. Vedeti “Identificarea partilor componente pe placa de sistem” la pagina 9.

Notă: Fiti sigur ca notati loul fiecarui cablu de la ventilator pe care îl deconectati de la placa de sistem.

4. Scoateți ventilatorul de plastic introdus în spatele mastii prin eliberarea urechilor de prindere.
5. Instalați noul ansamblu ventilator și conectați cablurile ventilatorului la placa de sistem.
6. Reinstalați ventilatorul de plastic.
7. Reinstalați masca din față.

8. Mergeti la Capitolul 4, “Finalizarea înlocuirii pieselor”, la pagina 43.

Înlocuirea tastaturii

Atentie

Nu deschideti calculatorul si nu incercati sa reparati ceva înainte de a cite "Informatii importante privind masurile de siguranta" din *Ghid pentru masuri de siguranta si garantie*, manual livrat o data cu calculatorul. Pentru a obtine o copie a manualului *Ghid pentru masuri de siguranta si garantie*, mergeti la situl Support Web la <http://www.lenovo.com/support>.

Aceasta sectiune contine instructiuni privind modul în care se înlocuieste o tastatura.

1. Scoateti din unitati toate mediile de stocare (dischete, CD-uri sau benzi), opriti sistemul de operare si opriti toate dispozitivele atasate calculatorului.
2. Scoateti toate cordoanele de alimentare din prizele electrice.
3. Localizati conectorul tastaturii. Vedeti Figura 34.

Notă: Este posibil ca tastatura sa fie atasata la un conector de tastatura standard **1** sau la un conector USB **2**. În functie de locul unde este conectata tastatura, vedeti "Localizarea conectorilor din spatele calculatorului" la pagina 6 sau "Localizarea elementelor de control si a conectorilor din fata calculatorului" la pagina 5.

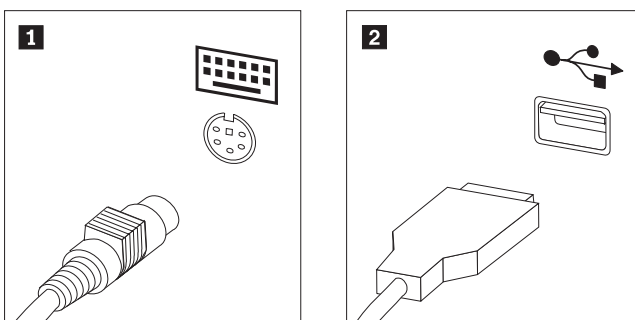


Figura 34. Conectorii de tastatura, standard si USB

4. Deconectati de la calculator cablul tastaturii defecte.
5. Atasati cablul de la noua tastatura la unul dintre conectorii USB.
6. Mergeti la Capitolul 4, "Finalizarea înlocuirii pieselor", la pagina 43.

Înlocuirea mouse-ului

Atentie

Nu deschideti calculatorul si nu incercati sa reparati ceva înainte de a citi "Informatii importante privind masurile de siguranta" din *Ghid pentru masuri de siguranta si garantie*, manual livrat o data cu calculatorul. Pentru a obtine o copie a manualului *Ghid pentru masuri de siguranta si garantie*, mergeti la situl Support Web la <http://www.lenovo.com/support>.

Aceasta sectiune contine instructiuni privind modul în care se înlocuieste un mouse.

1. Scoateti din unitati toate mediile de stocare (dischete, CD-uri sau benzi), opriti sistemul de operare si opriti toate dispozitivele atasate calculatorului.
2. Scoateti toate cordoanele de alimentare din prizele electrice.
3. Localizati conectorul de mouse. Vedeti Figura 35 la pagina 41 si "Localizarea elementelor de control si a conectorilor din fata calculatorului" la pagina 5 sau "Localizarea

conectorilor din spatele calculatorului” la pagina 6.

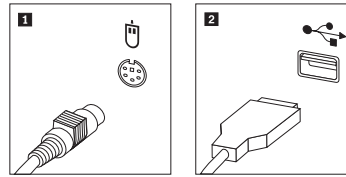


Figura 35. Înlocuirea unui mouse

4. Deconectati de la calculator cablul mouse-ului defect.
5. Atasati cablul de la noul mouse la unul dintre conectorii USB.
6. Mergeti la Capitolul 4, “Finalizarea înlocuirii pieselor”, la pagina 43.

Capitolul 4. Finalizarea înlocuirii pieselor

Dupa ce ati înlocuit partile componente, trebuie sa închideti capacul si sa reconectati cablurile, inclusiv liniile telefonice si cablurile de energie electrica. De asemenea, în functie de piesa înlocuita, este posibil sa trebuiasca sa confirmati informatiile aduse la zi în programul Setup Utility. Faceti referire la programul "Using the Setup Utility program" din *Manual de utilizare* pentru acest produs.

Pentru a finaliza înlocuirea pieselor:

1. Asigurati-va ca toate componentele au fost reasamblate corect si nu au ramas în calculator unelte sau suruburi neprinse. Vedeti "Localizarea componentelor" la pagina 7 pentru locatia diferitelor componente.
2. Asigurati-va ca cablurile sunt directionate corect înainte de a lasa în jos ansamblul locasului de unitate.

Important

Pozitionati corect toate cablurile de alimentare pentru a evita interferenta cu ansamblul locasuri de unitati. Tineti cablurile la distanta de balamale si de partile laterale ale cutiei.

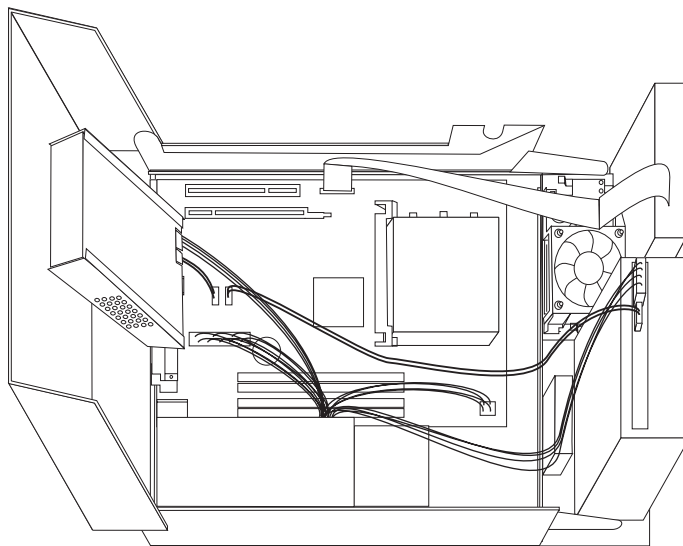


Figura 36. Pozitionarea cablului

3. Lasati în jos ansamblul locasului de unitate si pozitionati zavoarele unitatii în pozitie inchis. Altfel nu veti putea închide capacul calculatorului.
4. Închideti capacul calculatorului.
5. Daca este instalat un zavor, încuiati capacul calculatorului.
6. Reconectati la calculator cablurile externe si cordoanele de alimentare. Vedeti "Localizarea conectorilor din spatele calculatorului" la pagina 6.

7. Dacă înlocuiți placa de sistem sau microprocesorul trebuie să apelați la un update (flash) pentru BIOS. Vedeti "Actualizarea (flash) BIOS de pe o discetă sau CD-ROM" la pagina 45.
8. Pentru a actualiza configurația vedeți "Using the Setup Utility program" din *ThinkCentre Manual de utilizare*.

Notă: În cele mai multe zone din lume, Lenovo cere returnarea CRU-ului defect. Veti primi informatii referitoare la aceasta o data cu CRU-ul sau câteva zile după ce ati primit CRU-ul.

Actualizarea (flash) BIOS de pe o disceta sau CD-ROM

Important

Lansați programul Setup Utility pentru a vedea informațiile de sistem. Verificați “Using the Setup Utility program” din *Manual de utilizare* pentru acest produs. Dacă numărul de serie și tipul/modelul de mașină afișat pe meniul principal (Main) nu coincid cu ceea ce este imprimat pe eticheta calculatorului dumneavoastră, trebuie să actualizați (flash) BIOS pentru a schimba numărul serial și tipul/modelul de mașină.

Pentru a actualiza (flash) BIOS de pe o disceta sau CD-ROM, urmați pașii:

1. Introduceți o disceta sau CD pentru actualizarea (flash) programului de sistem în unitatea de disceta sau în unitate optică. Actualizările programelor de sistem sunt disponibile pe <http://www.lenovo.com/support>.

Notă: Dacă introduceți un CD-ROM în unitate optică, asigurați-vă că este pornit calculatorul.

2. Porniți calculatorul. Dacă deja este pornit, opriți-l și reporniți-l. Începeți actualizarea.
3. Atunci când vi se cere să selectați o limbă, apăsați numărul de pe tastatura care corespunde limbii și apoi apăsați **Enter**.
4. Atunci când vi se cere să modificați numărul serial, apăsați **Y**.
5. Introduceți în calculator numărul serial format din șapte caractere și apoi apăsați **Enter**.
6. Atunci când vi se cere să modificați tipul/modelul de mașină apăsați **Y**.
7. Introduceți în calculator numărul tipului/modelului de mașină format din șapte caractere și apoi apăsați **Enter**.
8. Urmăriți instrucțiunile de pe ecran pentru a finaliza actualizarea.

Recuperarea de date în urma unui eșec de actualizare POST/BIOS

Dacă în timp ce actualizați (actualizare flash) POST/BIOS se întrerupe alimentarea cu energie electrică, este posibil ca și calculatorul dumneavoastră să nu repornească în mod adecvat. Dacă se întâmplă acest lucru, efectuați următoarea procedură denumită de regulă Boot-block Recovery.

1. Opriți calculatorul și orice alte dispozitive atașate, cum ar fi imprimantele, monitoarele sau dispozitivele externe.
2. Scoateți toate cabloanele de alimentare din prizele electrice și deschideți capacul calculatorului. Verificați “Deschiderea capacului” la pagina 12.
3. Accesați placa de sistem. Verificați “Accesul la componentele plăcii de sistem și la unități” la pagina 13.
4. Găsiți jumper-ul Clear CMOS/Recovery pe placa de sistem. Verificați “Identificarea părților componente pe placa de sistem” la pagina 9.
5. Înlăturați toate cablurile care ar putea împiedica accesul la jumper-ul Clear CMOS/Recovery.
6. Mutăți jumper-ul din poziția standard (pini 1 și 2) în pini 2 și 3.
7. Reinstalați ansamblul PCI-riser dacă a fost scos.
8. Închideți capacul calculatorului și reconectați toate cablurile care au fost deconectate.
9. Reconectați cablurile de alimentare la calculator și monitorizați prizele electrice.
10. Introduceți disceta de actualizare (flash) POST/BIOS în unitatea A, apoi porniți calculatorul și monitorul.

11. Sesiunea de recuperare va dura între doua si trei minute. În acest timp se vor auzi o serie de bipuri. După finalizarea sesiunii de updatare nu vor mai exista imagini video, seria de bipuri se va opri, iar sistemul se va opri automat. Scoateti discheta din unitatea de discheta.
12. Repetati pasii 2 până la 5.
13. Puneti din nou jumper-ul Clear CMOS/Recovery în pozitia initiala.
14. Reinstalati ansamblul PCI riser daca a fost scos.
15. Închideti capacul calculatorului si reconectati toate cablurile care au fost deconectate.
16. Porniti calculatorul pentru a restarta sistemul de operare.

Obtinerea unor unitati de dispozitiv

Puteti obtine unitati de dispozitiv ce nu sunt preinstalate pentru sistemele de operare la <http://www.lenovo.com/support/>. Instructiunile de instalare sunt furnizate on fisierele README primite împreuna cu fisierele unitatii de dispozitiv.

Capitolul 5. Caracteristici privind securitatea

Pentru a preveni furtul componentelor hardware și accesul neautorizat la calculator, sunt disponibile câteva opțiuni de blocare pentru securitate. Pe lângă blocarea fizică, folosirea neautorizată a calculatorului poate fi prevenită cu un software care blochează tastatura până când se introduce parola corectă.

Dacă instalați un cablu de securitate, aveți grijă ca acesta să nu interfereze cu celelalte cabluri ale calculatorului.

Blocarea cu cablu integrat

Folosind blocarea cu cablu integrat (numită uneori blocare Kensington), vă puteți lega calculatorul de birou, de masă sau de alt obiect nepermanent. Cablul de blocare se atachează la o fanta de securitate din spatele calculatorului și este operat cu o cheie. Vedeti Figura 37. Prin blocarea cu cablu se blochează de asemenea butoanele care permit deschiderea capacului calculatorului. Acest tip de blocare este identic cu cel folosit pe multe alte calculatoare laptop. Puteți comanda un cablu de securitate direct de la Lenovo. Mergeți la <http://www.lenovo.com/support/> și cautați *Kensington*.

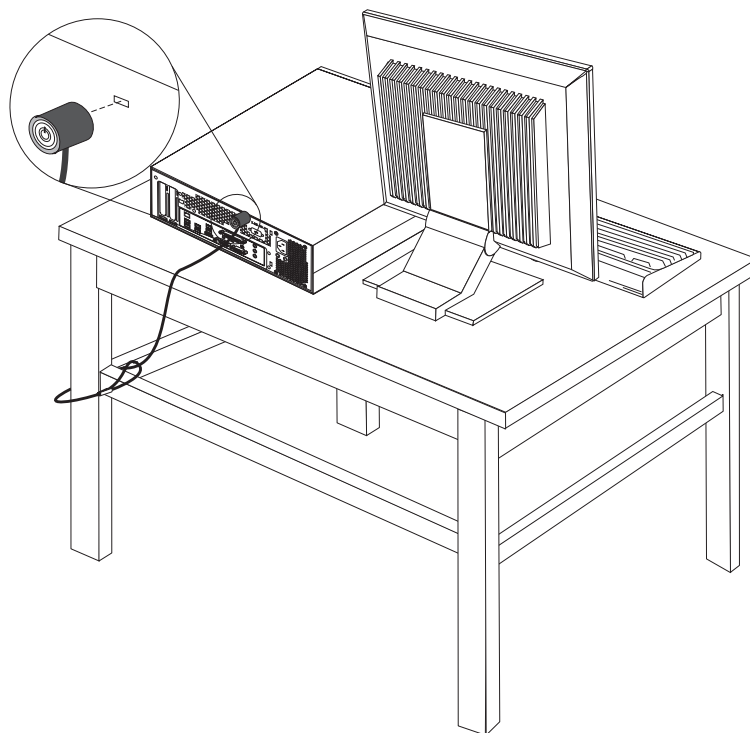


Figura 37. Blocarea cu cablu integrat

Protectia prin parola

Pentru a împiedica folosirea neautorizată a calculatorului, puteți folosi programul Setup Utility pentru a seta o parolă. Când porniți calculatorul, vi se cere să introduceți parola pentru a fi deblocată tastatura și a putea fi folosită în mod normal.

Ce sa faceti în continuare:

- Pentru a lucra cu alta optiune, mergeti la sectiunea corespunzatoare.
- Pentru a termina instalarea, mergeti la Capitolul 4, "Finalizarea înlocuirii pieselor", la pagina 43.

Anexa. Observații

Este posibil ca Lenovo să nu ofere în toate țările produsele, serviciile sau caracteristicile discutate în acest document. Luați legătura cu reprezentantul Lenovo local pentru informații despre produsele și serviciile disponibile în zona dumneavoastră. Referirea la un produs, program sau serviciu Lenovo nu înseamnă că se afirmă sau se sugerează faptul că poate fi folosit numai acel produs, program sau serviciu Lenovo. Poate fi folosit în loc orice produs, program sau serviciu care este echivalent din punct de vedere funcțional și care nu încalcă dreptul de proprietate intelectuală al Lenovo. Însă este responsabilitatea utilizatorului's evaluarea și verificarea operării altui produs, program sau serviciu.

Lenovo poate avea brevete sau aplicații în curs de brevetare care să acopere subiectele descrise în acest document. Faptul că vi se furnizează acest document nu înseamnă că vi se acordă licența pentru aceste brevete. Puteți trimite întrebări cu privire la licențe, în scris, la:

*Lenovo (United States), Inc.
500 Park Offices Drive, Hwy. 54
Research Triangle Park, NC 27709
U.S.A.
Attention: Lenovo Director of Licensing*

LENOVO OFERĂ ACEASTĂ PUBLICAȚIE "CA ATARE", FĂRĂ NICI UN FEL DE GARANȚIE, EXPRESĂ SAU IMPLICITĂ, INCLUZÂND, DAR FĂRĂ A SE LIMITA LA ELE, GARANȚIILE SUBÎNȚELESE DE NEÎNCĂLCARE A UNUI DREPT, DE VANDABILITATE SAU DE POTRIVIRE PENTRU UN ANUMIT SCOP. Deoarece unele jurisdicții nu permit renunțarea la garanțiile exprese sau implicite în anumite tranzacții, este posibil ca această declarație să nu fie valabilă în cazul dumneavoastră.

Aceste informații pot include inexactități tehnice sau erori tipografice. Informațiilor incluse aici li se aduc modificări periodice; aceste modificări sunt încorporate în noile ediții ale publicației. Lenovo poate aduce îmbunătățiri și/sau modificări produsului (produselor) și/sau programului (programelor) descrise în această publicație în orice moment, fără notificare.

Produsele menționate în acest document nu sunt destinate utilizării pentru implanturi sau alte aplicații medicale în care funcționarea defectuoasă poate produce rănirea sau moartea unei persoane. Informațiilor incluse aici li se aduc modificări periodice; aceste modificări sunt încorporate în noile ediții ale publicației. Nimic din ceea ce conține acest document nu reprezintă o licență expresă sau implicită sau o excepție privind drepturile de proprietate intelectuală ale Lenovo sau ale părților terțe. Toate informațiile conținute în acest document au fost obținute în medii specifice și sunt furnizate în scop ilustrativ. Rezultatele obținute în alte medii de funcționare pot fi diferite.

Lenovo poate utiliza sau distribui oricare dintre informațiile pe care le furnizați, în orice mod pe care îl consideră adecvat, fără ca aceasta să implice vreo obligație pentru dumneavoastră.

Referirile din această publicație la situri Web non-Lenovo sunt oferite numai pentru a vă ajuta, fără ca prezența lor să însemne o susținere acordată acestor situri Web. Materialele de pe siturile Web respective nu fac parte din materialele pentru acest produs Lenovo, iar utilizarea acestor situri Web se face pe propriul risc.

Toate datele referitoare la performanță prezentate aici au fost determinate într-un mediu controlat. Ca urmare, rezultatele obținute în alte medii de funcționare pot fi diferite. Este posibil ca unele măsurători să fi fost făcute pe sisteme la nivel de dezvoltare și nu se poate garanta că astfel de măsurători vor avea rezultate identice pe sistemele disponibile la nivel

general. Mai mult chiar, este posibil ca anumite rezultate să fi fost estimate prin extrapolare. Rezultatele reale pot fi diferite. Utilizatorii acestui document trebuie să verifice dacă datele sunt valabile pentru mediul lor de lucru specific.

Observație privind ieșirea pentru televizor

Următoarea observație este valabilă în cazul modelelor pe care a fost instalată în fabrică o ieșire pentru televizor.

Acest produs încorporează tehnologie cu copyright, protejată prin brevete S.U.A. și alte drepturi de proprietate intelectuală deținute de Macrovision Corporation și de alți proprietari de drept. Folosirea acestei tehnologii de protecție a copyright-ului trebuie să fie autorizată de Macrovision Corporation și poate avea ca scop numai vizionările la domiciliu sau alte vizionări limitate, cu excepția cazului în care autorizarea dată de Macrovision Corporation prevede altceva. Este interzisă reproducerea sau dezasamblarea.

Mărci comerciale

Următorii termeni sunt mărci comerciale deținute de Lenovo în Statele Unite, în alte țări sau ambele:

- Lenovo
- Rescue and Recovery
- ThinkCentre
- ThinkVantage

Următorii termeni sunt mărci comerciale deținute de International Business Machines Corporation în Statele Unite, în alte țări sau ambele:

- IBM
- Wake pe LAN

Microsoft, Windows și Windows Vista sunt mărci comerciale deținute de Microsoft Corporation în Statele Unite, în alte țări sau ambele.

Intel, Celeron, Core și Pentium sunt mărci comerciale deținute de Intel Corporation în Statele Unite, în alte țări sau ambele.

Linux este o marcă comercială deținută de Linus Torvalds în Statele Unite, în alte țări sau ambele.

Alte nume de companii, de produse sau de servicii pot fi mărci comerciale sau mărci de serviciu ale altora.

Index

A

adaptor
 conectori 14
 instalare 14
Adaptor PCI 14
adaptor PCI, înlocuire 37
ansamblu ventilator, înlocuire 38

B

baterie, înlocuire 24
blocare cu cablu, securitate 47

C

capac
 deschidere 12
card riser 14
componente, acces la placa de sistem 13
componente, interne 7
conector de iesire linie audio 7
conector de intrare linie audio 7
Conector Ethernet 7
conector paralel 7
conector serial 7
conectori
 fata 5
 spate 6
conectori fata 5
conectori spate 6
Conectori USB 7
CRU
 finalizarea înlocuirii 43

D

deschiderea capacului 12
descriere conector 7
dispozitive sensibile la electricitatea statică, manevrare 4
dispozitive, manevrarea celor sensibile la electricitatea statică 4

E

esec, recuperarea din POST/BIOS 45

F

flash BIOS 45

I

informatii importante privind siguranta 1
informatii privind siguranta 1
instalare
 locasul 3 unitate 19
 optiuni interne 12
instalarea
 locasul 2 unitate 17

Î

înlocuire
 baterie 24
 radiator 28
 unitate de disc 30
înlocuire piese, finalizare 43

L

localizarea componentelor 7
locasul 2 unitate, instalare 17
locasul 3 unitate, instalare 19

M

mărci comerciale 50
memorie CMOS, curatare 22
modul de memorie, instalare sau înlocuire 35
mouse, înlocuire 40

O

observație privind ieșirea pentru televizor 50
observație privind ieșirea, televizor 50
observație, ieșirea pentru televizor 50
observații 49
optiuni de instalare
 adaptorii 14
 caracteristici privind securitatea 47
 unitati interne 15
optiuni externe, instalare 11
optiuni interne, instalare 12
optiuni, instalare unitati interne 15

P

parola
 pierduta sau uitata 22
 stergere 22
placa de sistem
 componente, acces 13
placa sistem
 conectori 9
 identificarea partilor 9
 locatie 9
privire de ansamblu 3
protectia prin parola 47
protectie, parola 47

R

radiator, înlocuire 28
recuperare
 boot block 45
recuperare boot-block 45
recuperarea
 în urma unui esec de updatare POST/BIOS 45
resurse de informatii 3

resurse, informatii 3

S

securitate

 blocare cu cablu 47

 caracteristici, instalare 47

sursa de alimentare, înlocuire 25

T

tastatura, înlocuire 40

U

unitate de disc, înlocuire 30

unitate de discheta, înlocuire 34

unitate optica, înlocuire 32

unitati

 interne 15

 locasuri 16

 specificatii 16

unitati de conectare 18

unitati de dispozitiv 46

unitati, dispozitiv 46

updateare (flash) BIOS 45

lenovo

Număr parte: 43C6711

Tipărit în S.U.A.

(1P) P/N: 43C6711

