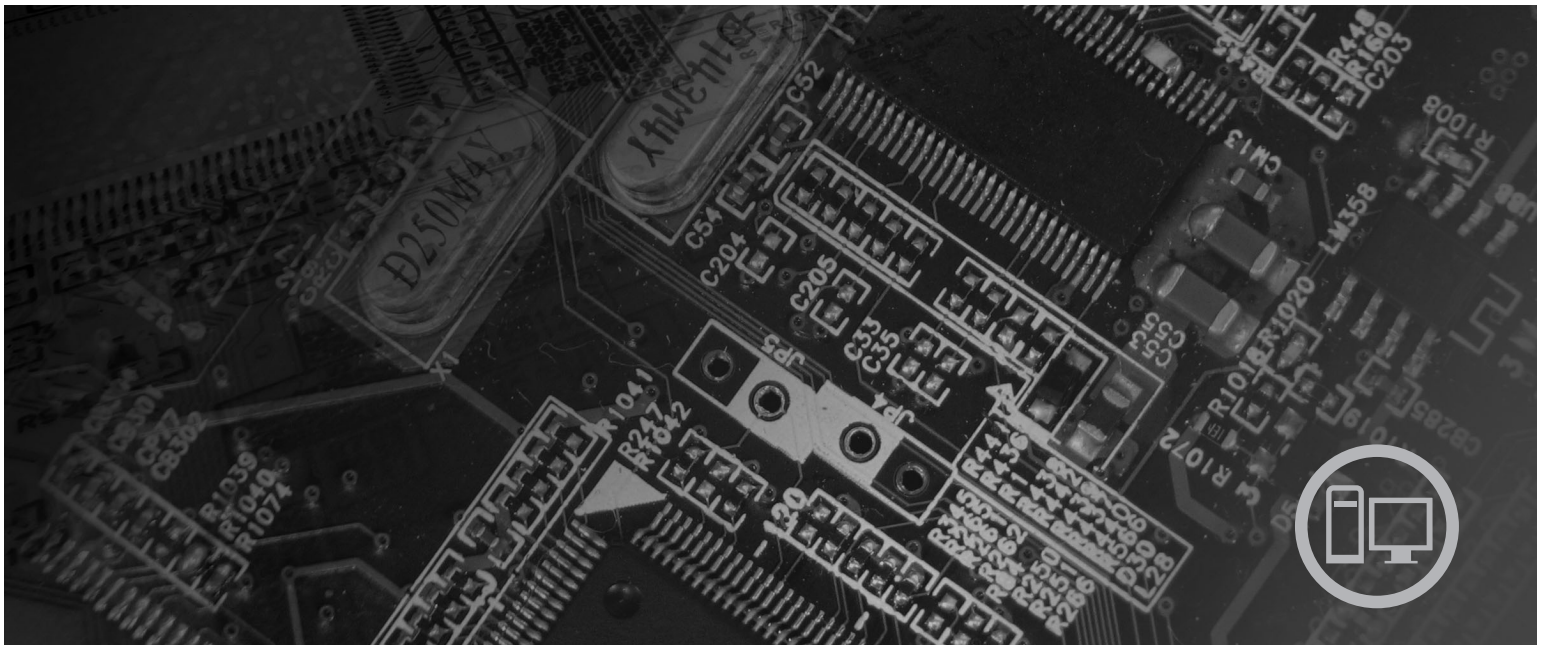


# lenovo

## ThinkCentre

### Vodič za namestitev in zamenjavo strojne opreme



Tipi računalnikov 6019, 6064, 6066, 6067, 6072, 6073, 6077, 6078, 6087,  
6088, 9181, 9196



***lenovo***

# Vodič za namestitev in zamenjavo strojne opreme ThinkCentre

**Opomba**

Preden začnete uporabljati te informacije in izdelek, za katerega so namenjene, je pomembno, da preberete in razumete *Priročnik z varnostnimi in garancijskimi informacijami* za ta izdelek in "Obvestila", na strani 47.

**Prva izdaja (avgust 2007)**

**© Copyright Lenovo 2007.**

**Deli © Copyright International Business Machines Corporation 2005, 2007.**

**Vse pravice pridržane.**

---

# Kazalo

<b>Slike . . . . .</b>	<b>v</b>	Zamenjava napajalnega sistema . . . . .	25
<b>Poglavje 1. Pomembne varnostne informacije . . . . .</b>	<b>1</b>	Zamenjava hladilnega telesa . . . . .	27
<b>Poglavje 2. Pregled . . . . .</b>	<b>3</b>	Zamenjava trdega diska . . . . .	29
Dodatni viri informacij . . . . .	3	Zamenjava optičnega pogona . . . . .	31
Ravnanje z elektrostatično občutljivimi napravami . . . . .	4	Zamenjava disketnega pogona . . . . .	33
Lokacije . . . . .	5	Nameščanje ali zamenjava pomnilniškega modula . . . . .	34
Iskanje krmilnih elementov in spojnikov na prednji strani računalnika . . . . .	5	Zamenjava vmesniške kartice . . . . .	36
Iskanje spojnikov na zadnji strani računalnika . . . . .	6	Zamenjava ventilatorskega sklopa . . . . .	37
Iskanje komponent . . . . .	7	Zamenjava tipkovnice . . . . .	38
Identifikacija delov na sistemski plošči . . . . .	9	Zamenjava miške . . . . .	38
<b>Poglavje 3. Nameščanje opcij in zamenjava strojne opreme . . . . .</b>	<b>11</b>	<b>Poglavje 4. Zaključitev zamenjave delov . . . . .</b>	<b>41</b>
Namestitvev zunanjih opcij . . . . .	11	Posodabljanje (nadgradnja strojno-programске opreme)	
Nameščanje notranjih opcij . . . . .	12	BIOS iz diskete ali CD-ROM-a . . . . .	43
Odpiranje pokrova . . . . .	12	Obnovitev iz neuspele posodobitve POST/BIOS . . . . .	43
Dostopanje do komponent sistemske plošče in pogonov . . . . .	13	Pridobitev gonilnikov naprav . . . . .	44
Nameščanje vmesniških kartic . . . . .	14	<b>Poglavje 5. Funkcije zaščite . . . . .</b>	<b>45</b>
Nameščanje notranjih pogonov . . . . .	15	Integrirana kablenska ključavnica . . . . .	45
Brisanje izgubljenega ali pozabljenega gesla (čiščenje CMOS) . . . . .	22	Zaščita z geslom . . . . .	45
Zamenjava baterije . . . . .	24	<b>Dodatek. Obvestila . . . . .</b>	<b>47</b>
		Obvestilo o televizijskem izhodu . . . . .	48
		Blagovne znamke . . . . .	48
		<b>Stvarno kazalo . . . . .</b>	<b>49</b>



---

## Slike

1. Krmilni elementi in spojniki . . . . .	5	20. Odstranjevanje napajalnega sistema . . . . .	26
2. Mesta spojniov . . . . .	6	21. Dostop do hladilnega telesa . . . . .	27
3. Mesta komponent . . . . .	8	22. Odstranjevanje hladilnega telesa . . . . .	28
4. Mesta delov na sistemski plošči . . . . .	9	23. Dostop do trdega diska . . . . .	29
5. Vrtenje pokrova . . . . .	12	24. Odstranitev trdega diska . . . . .	30
6. Vrtenje predela za pogone . . . . .	13	25. Odstranjevanje trdega diska in izključitev kablov . . . . .	31
7. Nameščanje vmesniške kartice . . . . .	14	26. Dostop do optičnega pogona . . . . .	32
8. Mesta predelov za pogone . . . . .	16	27. Odstranitev optičnega pogona . . . . .	32
9. Vrtenje predela za pogone . . . . .	17	28. Dostop do disketnega pogona . . . . .	33
10. Zaklepanje optičnega pogona . . . . .	18	29. Odstranitev disketnega pogona . . . . .	34
11. Povezovanje petžičnega napajalnega spojnika s pogonom . . . . .	19	30. Odstranitev pomnilniškega modula . . . . .	35
12. Odstranjevanje prednje plošče . . . . .	19	31. Nameščanje pomnilniškega modula . . . . .	36
13. Dostop do kablskih povezav . . . . .	20	32. Odpiranje zadrževala vmesniške kartice in odstranjevanje vmesniške kartice . . . . .	36
14. Nameščanje novega pogona . . . . .	22	33. Dostop do ventilatorskega sklopa . . . . .	37
15. Odstranitev baterije . . . . .	24	34. Spojniki tipkovnice, standardni in USB. . . . .	38
16. Namestitev baterije . . . . .	24	35. Zamenjava miške . . . . .	39
17. Pritrditveni vijaki napajalnega sistema . . . . .	25	36. Povezovanje kablov . . . . .	41
18. Dostop do sistemske plošče . . . . .	25	37. Integrirana kablenska ključavnica . . . . .	45
19. Spojniki sistemske plošče . . . . .	26		





---

## Poglavje 1. Pomembne varnostne informacije

**POZOR:**

Preden začnete uporabljati ta priročnik, je pomembno, da preberete in razumete vse s tem povezane varnostne informacije za ta izdelek. Najnovejše varnostne informacije boste našli v *Priročniku z varnostnimi in garancijskimi informacijami*, ki ste ga dobili s tem izdelkom. Če boste prebrali in razumeli varnostne informacije, boste zmanjšali tveganje za telesne poškodbe in okvare izdelka.



---

## Poglavje 2. Pregled

Vodič nudi informacije o zamenjavi enot, ki jih zamenja stranka (CRU-jev).

Navodila ne vsebujejo postopkov za vse dele. Pričakujemo, da lahko usposobljeno servisno osebje brez navodil po korakih zamenja dele, kot so kabli, stikala in določeni mehanski deli.

**Opomba: Uporabite samo dele, ki jih je dobavil Lenovo™.**

V vodiču so navodila za nameščanje ali zamenjavo naslednjih delov:

- baterije
- napajalnik
- hladilno telo
- trdi disk
- optični pogon
- disketni pogon
- pomnilniški moduli
- vmesnik PCI
- sklop systemskega ventilatorja
- zadnji ventilatorski sklop
- tipkovnica
- miška.

---

## Dodatni viri informacij

Če imate internetno povezavo, imate dostop tudi do najnovejših informacij za vaš računalnik, ki se nahajajo na spletu.

Najdete lahko:

- Informacije o nameščanju in odstranjevanju CRU-jev
- video posnetki za namestitev in odstranjevanje delov, ki jih lahko zamenja stranka
- publikacije
- informacije o odpravljanju težav
- informacije o delih
- datoteke za prenos in gonilniki
- povezave do drugih uporabnih virov informacij
- seznam telefonskih števil za podporo

Za dostop do teh informacije usmerite pregledovalnik na:

<http://www.lenovo.com/support>

---

## Ravnanje z elektrostatično občutljivimi napravami

Antistatične embalaže, ki vsebuje nov del, ne odprite, dokler okvarjenega dela ne odstranite z računalnika in se pripravite na namestitev novega dela. Statična elektrika, čeprav neškodljiva za ljudi, lahko resno poškoduje komponente in dele računalnika.

Pri delu z deli in drugimi komponentami računalnika upoštevajte naslednje, da se izognete škodi zaradi statične elektrike:

- Omejite svoje gibanje. Gibanje lahko povzroči vzpostavitev statične elektrike okoli vas.
- Vedno previdno ravnajte z deli in drugimi komponentami računalnika. Vmesnikov, pomnilniških modulov, sistemskih plošč in mikroprocesorjev se dotikajte le na robovih. Nikoli se ne dotikajte nezavarovanega vezja.
- Preprečite, da bi se drugi dotikali delov in drugih komponent računalnika.
- Preden namestite novi del, se z antistatično embalažo, ki vsebuje del, vsaj dve sekundi dotikajte kovinskega pokrova razširitvene reže ali druge nepobarvane kovinske površine na računalniku. S tem zmanjšate statično elektriko v paketu in v vašem telesu.
- Ko je mogoče, odstranite nov del iz antistatične embalaže in ga namestite neposredno na računalnik, ne da bi ga odložili. Če to ni mogoče, položite antistatično embalažo, v kateri je bil del, na gladko, ravno površino in nanjo položite del.
- Dela ne polagajte na pokrov računalnika ali drugo kovinsko površino.

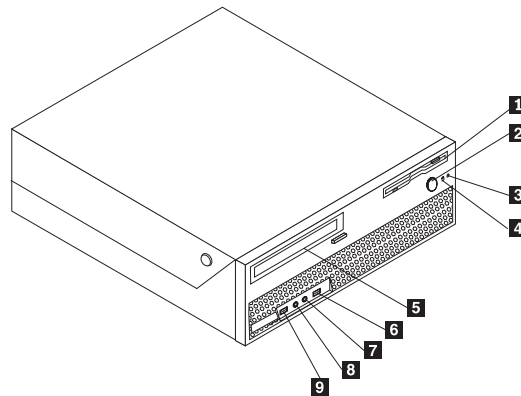
## Lokacije

Ilustracije v tem poglavju vam pomagajo najti razne spojnike, krmilne elemente in komponente računalnika.

### Iskanje krmilnih elementov in spojnikov na prednji strani računalnika

Slika 1 prikazuje mesto krmilnih elementov in spojnikov na prednji strani računalnika.

**Opomba:** Vsi modeli računalnika ne bodo imeli naslednjih krmilnih elementov in spojnikov.

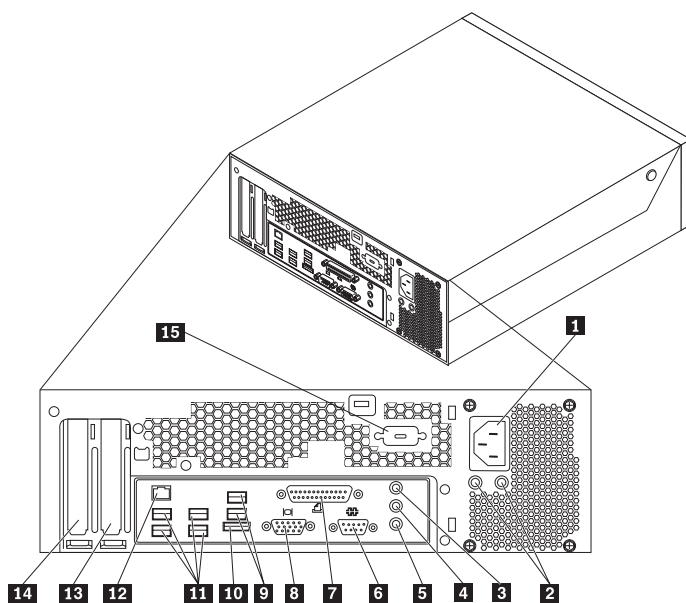


Slika 1. Krmilni elementi in spojniki

- |          |                                   |          |                        |
|----------|-----------------------------------|----------|------------------------|
| <b>1</b> | Disketni pogon (nekateri modeli)  | <b>6</b> | Spojnik USB            |
| <b>2</b> | Gumb za vklop                     | <b>7</b> | Spojnik za mikrofonski |
| <b>3</b> | Indikator dejavnosti trdega diska | <b>8</b> | Spojnik za slušalke    |
| <b>4</b> | Indikator vklopa                  | <b>9</b> | Spojnik USB            |
| <b>5</b> | Optični pogon (nekateri modeli)   |          |                        |

## Iskanje spojnikov na zadnji strani računalnika

Slika 2 prikazuje mesto spojnikov na zadnji strani računalnika. Nekateri spojniki na zadnji strani računalnika so obarvani, kar vam pomaga pri povezovanju kablov v računalnik.



Slika 2. Mesta spojnikov

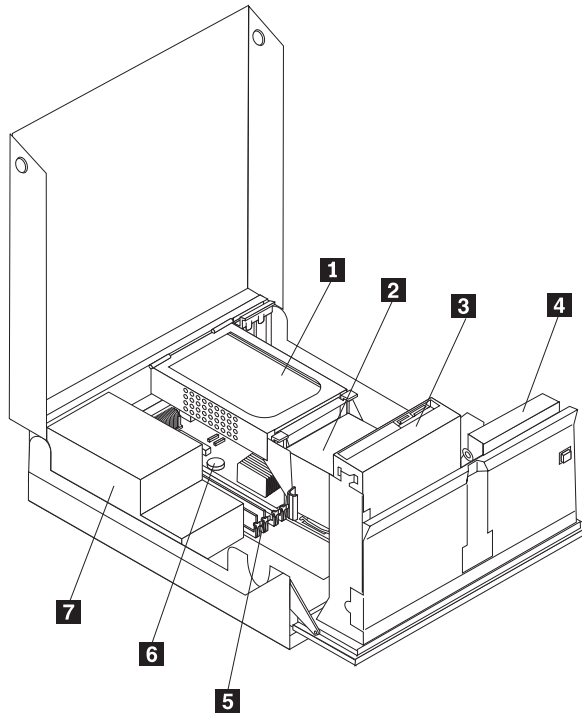
- |          |                               |           |                                             |
|----------|-------------------------------|-----------|---------------------------------------------|
| <b>1</b> | Spojnik za napajalni kabel    | <b>9</b>  | Spojnika USB (2)                            |
| <b>2</b> | LED-i diagnostike napajalnika | <b>10</b> | Zunanji spojnik SATA                        |
| <b>3</b> | Spojnik za avdio vhod         | <b>11</b> | Spojniki USB (4)                            |
| <b>4</b> | Spojniki za avdio izhod       | <b>12</b> | Spojnik za ethernet                         |
| <b>5</b> | Mikrofon                      | <b>13</b> | Spojnik za grafični vmesnik PCI Express x16 |
| <b>6</b> | Zaporedni spojnik             | <b>14</b> | Spojnik za vmesnik PCI                      |
| <b>7</b> | Vzporedni spojnik             | <b>15</b> | Zaporedni spojnik (nekateri modeli)         |
| <b>8</b> | Spojnik za monitor VGA        |           |                                             |

<b>Spojnik</b>	<b>Opis</b>
Spojniki USB	Namenjeni priključitvi naprave, ki zahteva priključitev prek univerzalnega serijskega vodila (USB), na primer tipkovnice USB, miške USB, optičnega bralnika USB ali tiskalnika USB. Če imate več kot osem naprav USB, lahko kupite razdelilnik USB, ki ga lahko uporabite za priključitev dodatnih naprav USB.
Spojnik za ethernet	Namenjen priključitvi ethernetnega kabla za lokalno omrežje (LAN). <b>Opomba:</b> Za delo z računalnikom znotraj omejitev FCC razreda B uporabite kabel Category 5 Ethernet.
Zaporedni spojnik	Namenjen priključitvi zunanega modema, zaporednega tiskalnika ali druge naprave, ki zahteva 9-nožični zaporedni spojnik.
Vzporedni spojnik	Namenjen priključitvi vzporednega tiskalnika, optičnega bralnika ali druge naprave, ki zahteva 25-nožični vzporedni spojnik.
Spojnik za avdio vhod	Namenjen prejetju zvočnih signalov iz zunanje zvočne naprave, na primer iz stereo sistema. Ko priključite zunanjo zvočno napravo, je kabel povezan med spojnikom naprave za avdio izhod in spojnikom računalnika za avdio vhod.
Spojnik za avdio izhod	Namenjen pošiljanju zvočnih signalov iz računalnika v zunanje naprave, na primer v stereo zvočnike (zvočniki z vgrajenimi ojačevalci), slušalke, večpredstavnostne tipkovnice ali spojnik za vhod na stereo sistemu ali v druge zunanje naprave za zapisovanje.

## Iskanje komponent

Če želite odpreti pokrov računalnika, glejte “Odpiranje pokrova” na strani 12.

Slika 3 na strani 8 prikazuje mesta raznih komponent računalnika.



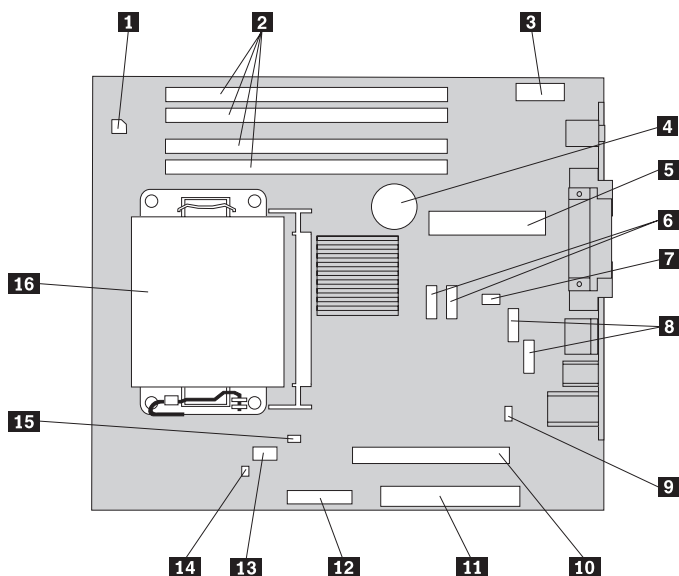
Slika 3. Mesta komponent

- |          |                                            |          |                         |
|----------|--------------------------------------------|----------|-------------------------|
| <b>1</b> | trdi disk                                  | <b>5</b> | Spojniki pomnilnika (4) |
| <b>2</b> | Mikroprocesor in hladilno telo             | <b>6</b> | baterije                |
| <b>3</b> | Optični pogon (na primer pogon CD ali DVD) | <b>7</b> | Sklop napajalnika       |
| <b>4</b> | disketni pogon                             |          |                         |



## Identifikacija delov na sistemski plošči

Slika 4 pokaže mesto delov na sistemski plošči.



Slika 4. Mesta delov na sistemski plošči

- |          |                                    |           |                                                                    |
|----------|------------------------------------|-----------|--------------------------------------------------------------------|
| <b>1</b> | Spojnik za napajanje s 4 nožicami  | <b>9</b>  | Mostič za čiščenje CMOS/obnovitev                                  |
| <b>2</b> | Spojniki pomnilnika                | <b>10</b> | Spojnik PCI-e X16                                                  |
| <b>3</b> | Sprednji avdio spojnik             | <b>11</b> | Spojnik PCI                                                        |
| <b>4</b> | baterije                           | <b>12</b> | Spojnik za disketni pogon                                          |
| <b>5</b> | Spojnik za napajanje s 24 nožicami | <b>13</b> | Ventilator mikroprocesorja                                         |
| <b>6</b> | Spojnik SATA                       | <b>14</b> | Stikalo za prisotnost pokrova (Stikalo za nedovoljeno spremljanje) |
| <b>7</b> | Ventilator sistema                 | <b>15</b> | Spojnik temperaturnega senzorja                                    |
| <b>8</b> | Spojnik USB (prednji)              | <b>16</b> | Mikroprocesor in hladilno telo                                     |



---

## Poglavje 3. Nameščanje opcij in zamenjava strojne opreme

V tem poglavju so na kratko predstavljene komponente in možnosti, ki so na voljo za vaš računalnik. Razširite zmožnosti svojega računalnika z dodajanjem pomnilnika, pretvornikov ali pogonov. Pri nameščanju možnosti uporabite ta navodila skupaj z navodili, ki so dodani možnosti.

### **Pozor**

Ne odpirajte računalnika ali poskušajte popravljati, preden ne preberete “pomembnih varnostnih informacij” v *Priročniku z varnostnimi in garancijskimi informacijami*, ki je priložen računalniku. Če želite pridobiti kopijo *Priročnika z varnostnimi in garancijskimi informacijami*, obiščite spletno mesto s podporo na naslovu <http://www.lenovo.com/support>.

**Opomba:** Uporabite samo dele, ki jih je dobavil Lenovo

---

## Namestitev zunanjih opcij

Zunanje zvočnike, tiskalnik ali skener lahko povežete z računalnikom. Za nekatere zunanje opcije morate poleg fizične povezave namestiti še dodatno programsko opremo. Pri dodajanju zunanjih opcij uporabite razdelka “Iskanje spojnikov na zadnji strani računalnika” na strani 6 in “Iskanje krmilnih elementov in spojnikov na prednji strani računalnika” na strani 5, ki vam bosta pomagala ugotoviti potreben spojnik; nato uporabite navodila, ki ste jih dobili z opcijo, saj vam bodo v pomoč pri povezovanju in nameščanju programske opreme ali gonilnikov naprav, potrebnih za opcijo.

## Nameščanje notranjih opcij

### Pomembno

Preden odprete pokrov računalnika, preberite razdelek "Ravnanje z elektrostatično občutljivimi napravami" na strani 4.

## Odpiranje pokrova

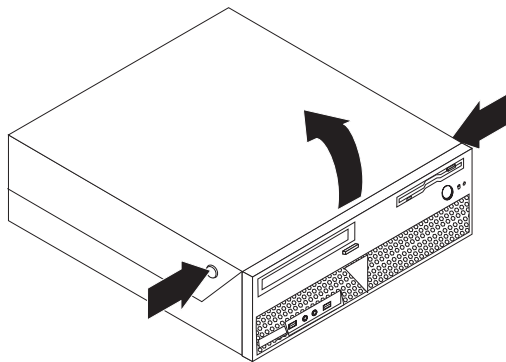
### Pomembno



Izklopite računalnik in počakajte 3 do 5 minut, da se računalnik ohladi pred odpiranjem pokrova računalnika.

Če želite odpreti pokrov računalnika:

1. Odstranite vse medije (diskete, CD-je ali kasete) iz pogonov, zaustavite operacijski sistem in izklopite vse priključene naprave in računalnik.
2. Odklopite vse napajalne kable iz električnih vtičnic.
3. Izključite kable, ki so priključeni na računalnik, To vključuje napajalne kable, vhodne/izhodne (V/I) kable in vse ostale kable, ki so priključeni na računalnik. Glejte "Iskanje krmilnih elementov in spojnikov na prednji strani računalnika" na strani 5 in "Iskanje spojnikov na zadnji strani računalnika" na strani 6.
4. Odstranite vse naprave za zaklepanje, kot je kabelska ključavnica, ki zavaruje pokrov računalnika.
5. Pritisnite gumbе na straneh računalnika in pokrov zavrtite navzgor in odprite računalnik.



Slika 5. Vrtenje pokrova

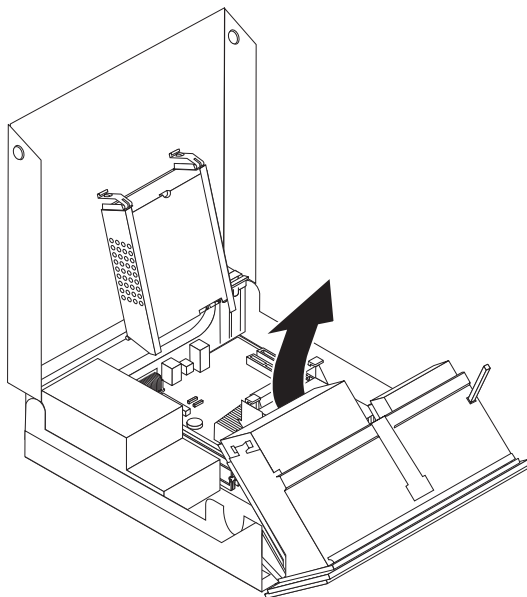
## Dostopanje do komponent sistemske plošče in pogonov

Če želite imeti dostop do komponent sistemske plošče in pogonov:

1. Odprite pokrov računalnika. Preglejte razdelek “Odpiranje pokrova” na strani 12.
2. Na nekaterih modelih boste morda morali za dostop do notranjih komponent sklop predela za pogone in trdi disk zavrteti navzgor, glejte Slika 6.

**Opomba:** Zapomniti si morate mesta vseh kablov, ki ste jih izključili iz pogonov ali sistemske plošče.

**Opozorilo:** Sklop trdega diska morate vrniti na mesto z zatiči, preden zaprete pokrov, da preprečite poškodbo sklopa trdega diska.



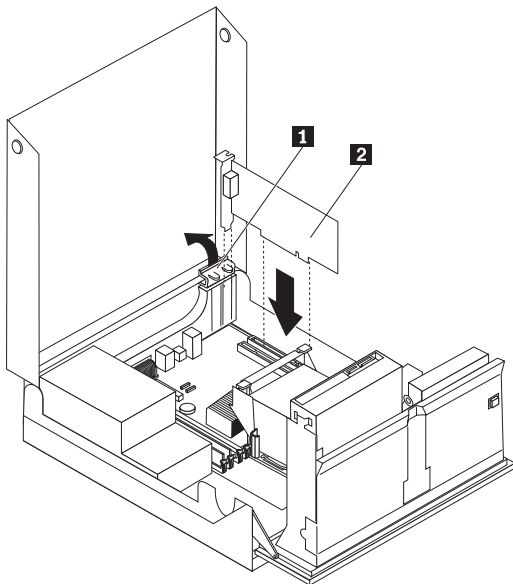
Slika 6. Vrtenje predela za pogone

## Nameščanje vmesniških kartic

V razdelku so informacije in navodila za nameščanje in odstranjevanje vmesnikov PCI. Računalnik ima en spojnik vmesnika PCI in en spojnik vmesnika PCI Express x1.

Če želite namestiti vmesnik PCI, naredite naslednje:

1. Odprite pokrov računalnika. Preglejte razdelek “Odpiranje pokrova” na strani 12.
2. Medtem ko pritiskate na zadnji del ogrodja računalnika, zavrtite zadrževalo vmesnika **1** do odprtega položaja. Odstranite vse trenutno nameščene vmesnike **2**. Oglejte si sliko Slika 7.



Slika 7. Nameščanje vmesniške kartice

3. Novo vmesniško kartico odstranite iz antistatične embalaže.

4. Vmesniško kartico namestite v ustrezen spojnik za vmesniško kartico na sistemski plošči.

**Opomba:** Beli spojnik je namenjen vmesniku PCI, črn pa vmesniku PCI Express x1.

5. Zadrževalo vmesnika zavrtite v zaprti položaj.

**Kaj narediti zdaj:**

- Če želite delati z drugo opcijo, pojdite v ustrezen razdelek.
- Za dokončanje namestitve pojdite v Poglavlje 4, “Zaključitev zamenjave delov”, na strani 41.

## Nameščanje notranjih pogonov

Ta razdelek podaja informacije in navodila za namestitev in odstranitev notranjih pogonov.

Notranji pogoni so naprave, ki jih uporablja računalnik za branje in shranjevanje podatkov. Pogone lahko dodate računalniku, če želite povečati pomnilniško kapaciteto in računalniku omogočiti branje drugih tipov medijev. Nekateri tipi pogonov, ki so na voljo za vaš računalnik so:

- Trdi diski SATA (Serial Advanced Technology Attachment) ali ESATA (External Serial Advanced Technology)
- Optični pogoni SATA, kot so na primer pogoni CD ali DVD
- Pogoni za izmenljive medije.

**Opomba:** Te tipe pogonov imenujemo tudi pogoni IDE (integrated drive electronics - integrirana pogonska elektronika).

Notranje pogone namestite v *predele*. V tej knjigi imenujemo predele predel 1, predel 2 in tako naprej.

Ko namestite notranji pogon, je pomembno, da veste, kateri tip in velikost pogona lahko namestite na vsak predel. Prav tako je pomembno, da pravilno povežete kable notranjega pogona z nameščenim pogonom.

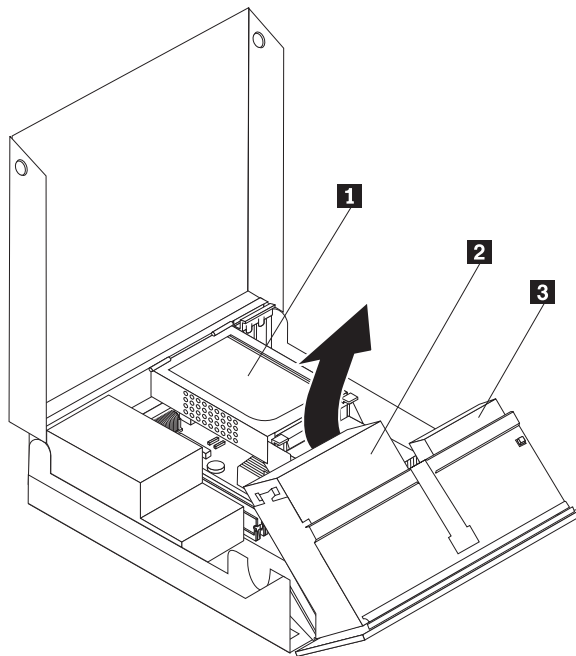
## Specifikacije pogonov

Vaš računalnik je opremljen z naslednjimi tovarniško nameščenimi pogoni:

- Optični pogon v predelu 1 (nekateri modeli)
- 3,5-palični disketni pogon v predelu 2 (nekateri modeli)
- 5,25-palični trdi disk

Predeli, v katerih ni nameščen pogon, imajo nameščen statični ščit in ploščo predela.

Slika 8 pokaže mesto predelov za pogone.



Slika 8. Mesta predelov za pogone

Naslednji seznam opisuje tipe in velikosti pogonov, ki jih lahko namestite v vsak predel:

- |                                                        |                                                                                     |
|--------------------------------------------------------|-------------------------------------------------------------------------------------|
| <b>1</b> Predel 1 - Največja višina: 43,0 mm (1.7 in.) | Optični pogoni, kot sta pogon CD ali DVD (predhodno nameščena na nekaterih modelih) |
|                                                        | 3.5-palični trdi disk (zahteva 5.25 do 3.5-palični Universal Adapter Bracket)*      |
|                                                        | 5.25-palični trdi disk                                                              |
| <b>2</b> Predel 2 - Največja višina: 12,7 mm (0.5 in.) | 3.5-palični disketni pogon (predhodno nameščen na nekaterih modelih)                |
| <b>3</b> Predel 3 - Notranji trdi disk                 | 5.25-palični trdi disk                                                              |

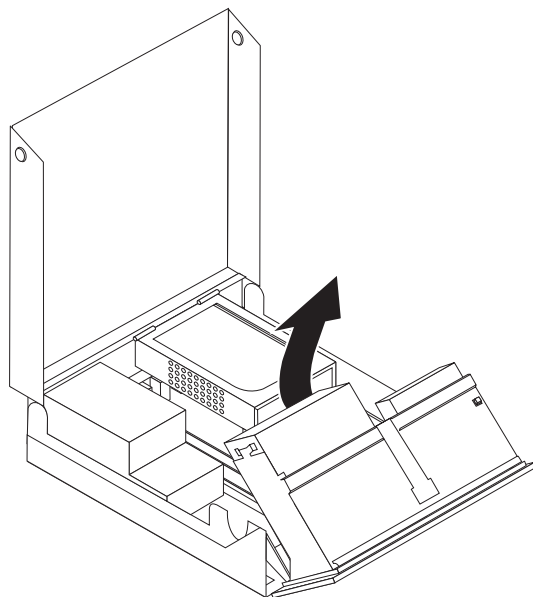
\* 5.25 do 3.5-palični Universal Adapter Bracket lahko dobite pri prodajalcu računalnikov ali tako, da se obrnete na center za pomoč strankam.



## Namestitev pogona v predel 1

Če želite namestiti optični pogon v predel 1, naredite naslednje:

1. Odprite pokrov računalnika. Preglejte razdelek “Odpiranje pokrova” na strani 12.
2. Sklop predela za pogone obrnite navzgor in tako omogočite dostop do kabljskih povezav in kable pogona odstranite iz pogona. Oglejte si sliko Slika 9.

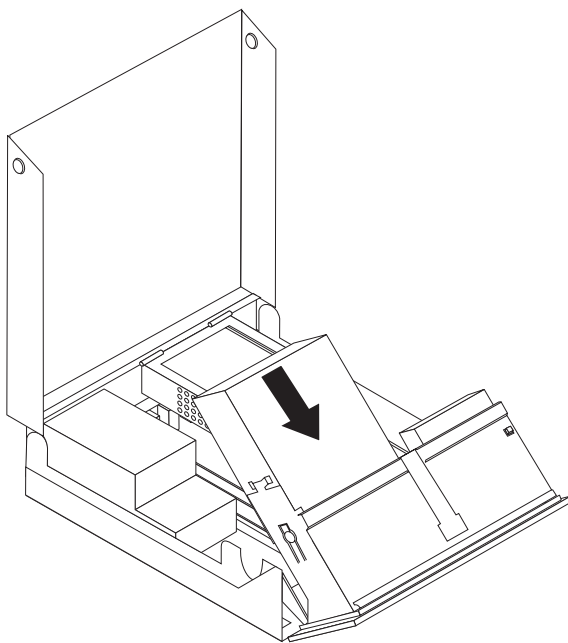


Slika 9. Vrtenje predela za pogone

3. S pomočjo ravnega izvijača nežno odstranite kovinski ščit iz predela za pogon.
4. Če nameščate pogon z dostopnim medijem, kot je na primer optični pogon, odstranite plastični pokrov na plošči, tako da pritisnete plastične jezičke, ki pritrjujejo pokrov na notranjo stran plošče.

**Opomba:** Če uporabljate 3.5-palčni trdi disk, morate uporabiti 5.25 do 3.5-palčni nosilec Universal Adapter Bracket. Ta nosilec lahko dobite pri prodajalcu računalnikov ali tako, da se obrnete na center za pomoč strankam.

5. Pogon **3** pomikajte v predel, dokler se ne zaskoči na mesto. Oglejte si sliko Slika 10 na strani 18.



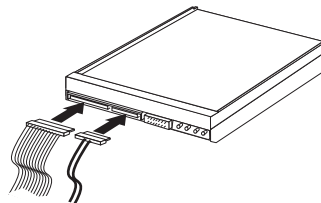
Slika 10. Zaklepanje optičnega pogona

6. Sklop predela za pogone obrnite navzgor in tako omogočite dostop do kablskih povezav in povežite kable pogona.
7. Znova namestite prednjo ploščo.
8. Nadaljujte z “Povezovanje pogona SATA”.

**Povezovanje pogona SATA:** Zaporedni optični ali dodatni trdi disk je lahko povezan s katerikoli razpoložljivim spojnikom SATA.

1. Na sistemski plošči poiščite spojnik SATA. Preglejte razdelek “Identifikacija delov na sistemski plošči” na strani 9.
2. S pomočjo signalnega kabla, ki je priložen novemu pogonu, povežite en konec signalnega kabla s pogonom, drugega pa z razpoložljivim spojnikom SATA na sistemski plošči.

3. Poiščite enega od dodatnih štirižičnih napajalnih spojnikov in ga povežite s pogonom. Oglejte si sliko Slika 11.



Slika 11. Povezovanje petžičnega napajalnega spojnika s pogonom.

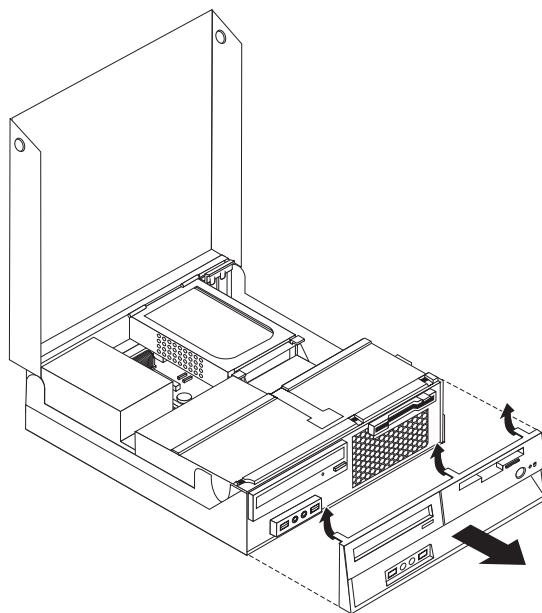
**Kaj narediti zdaj:**

- Če želite delati z drugo opcijo, pojdite v ustrezen razdelek.
- Za dokončanje namestitve pojdite v Poglavje 4, "Zaključitev zamenjave delov", na strani 41.

## **Nameščanje disketnega pogona v predel 2**

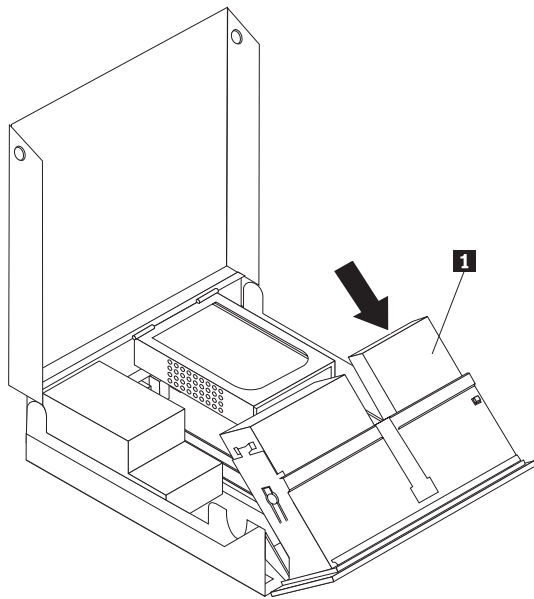
Če želite namestiti disketni pogon v predel 2, naredite naslednje:

1. Odprite pokrov računalnika. Preglejte razdelek "Odpiranje pokrova" na strani 12.
2. Prednjo ploščo odstranite tako, da sprostite tri jezičke, kot je prikazano, in zavrtite ploščo navzven pri vrhu. Oglejte si sliko Slika 12.



Slika 12. Odstranjevanje prednje plošče

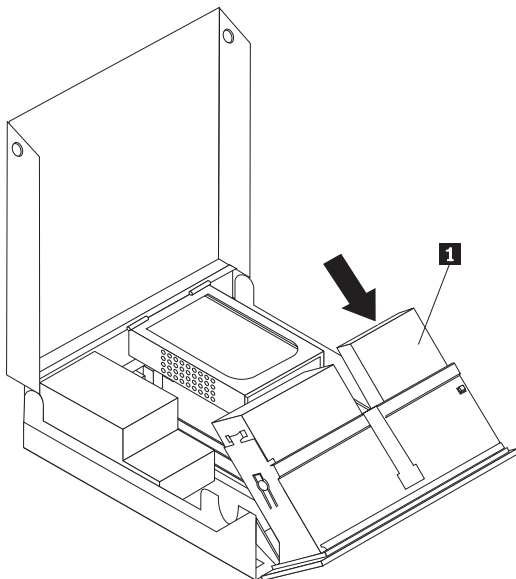
3. Sklop predela za pogone obrnite navzgor in tako omogočite dostop do kablskih povezav in izključite kable predela za pogone. Oglejte si sliko Slika 13 na strani 20.



Slika 13. Dostop do kabljskih povezav

4. S pomočjo ravnega izvijača nežno odstranite kovinski ščit iz predela za disketni pogon.
5. Odstranite plastični pokrov na plošči, tako da pritisnete plastične jezičke, s katerimi je pokrov pritrjen na notranjo stran plošče.
6. Ključavnico disketnega pogona potisnite v nezaklenjen položaj. Preglejte razdelek "Iskanje komponent" na strani 7.
7. Ploski kabel povežite z novim pogonom.

8. Nov pogon **1** namestite iz zadnje strani sklopa predela za pogon in disketni pogon **1** pomaknite v zaklenjen položaj. Oglejte si sliko Slika 14.



Slika 14. Nameščanje novega pogona

9. Znova namestite prednjo ploščo.

**Kaj narediti zdaj:**

- Če želite delati z drugo opcijo, pojdite v ustrezen razdelek.
- Za dokončanje namestitve pojdite v Poglavlje 4, “Zaključitev zamenjave delov”, na strani 41.

## Brisanje izgubljenega ali pozabljenega gesla (čiščenje CMOS)

Ta razdelek se nanaša na izgubljena ali pozabljena gesla. Za več informacij o izgubljenih ali pozabljenih geslih pojdite na program ThinkVantage Productivity Center.

Če želite zbrisati pozabljeno geslo, naredite naslednje:

1. Odprite pokrov računalnika. Preglejte razdelek “Odpiranje pokrova” na strani 12.
2. Dostop do sistemske plošče. Preglejte razdelek “Dostopanje do komponent sistemske plošče in pogonov” na strani 13.
3. Na sistemski plošči poiščite mostiček za čiščenje CMOS/obnovitev. Preglejte razdelek “Identifikacija delov na sistemski plošči” na strani 9.
4. Mostiček premaknite iz standardnega položaja (nožici 1 in 2) v vzdrževalni ali konfiguracijski položaj (nožici 2 in 3).
5. Znova namestite kartico za razširitev vodila PCI, če je ta odstranjena.
6. Znižajte sklop predela za pogone in znova povežite vse kable, ki so bili izključeni.
7. Zaprite pokrov računalnika in povežite napajalni kabel. Preglejte Poglavlje 4, “Zaključitev zamenjave delov”, na strani 41.
8. Znova zaženite računalnik in ga pustite prižganega za približno 10 sekund. Računalnik izklopite tako, da stikalo za vklop zadržite za približno 5 sekund. Računalnik se bo izključil.

9. Ponovite korake od 1 do 3 na strani 22.
10. Premaknite mostiček za čiščenje CMOS/obnovitev nazaj v standardni položaj (nožici 1 in 2).
11. Reinstall the PCI-riser assembly if removed.
12. Zaprite pokrov računalnika in povežite napajalni kabel. Preglejte Poglavje 4, "Zaključitev zamenjave delov", na strani 41.

## Zamenjava baterije

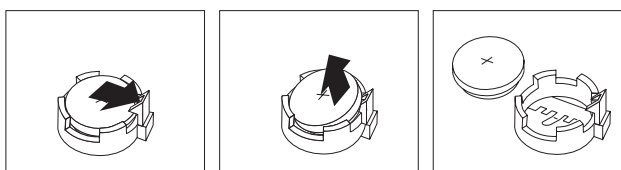
Vaš računalnik ima poseben tip pomnilnika, ki hrani datum, čas in nastavitve za vgrajene funkcije, kot so na primer dodelitve vzporednih vrat (konfiguracija). Po izklopu računalnika so te informacije ohranjene aktivne s pomočjo baterije.

Baterije v času njene življenjske dobe običajno ni potrebno polniti ali vzdrževati, vendar nobena baterija ne traja večno. Če pride do okvare baterije, se informacije o datumu, času in konfiguraciji (vključno z gesli) izgubijo. Ob izklopu računalnika se prikaže sporočilo o napaki.

Informacije o zamenjavi in odstranitvi baterije najdete v "opombi litijeve baterije" v *Priročniku z varnostnimi in garancijskimi informacijami*.

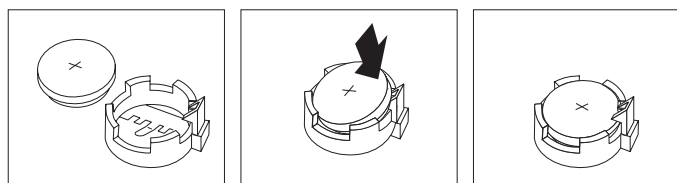
Če želite zamenjati baterijo, naredite naslednje:

1. Izključite računalnik in napajalni kabel povlecite iz električne vtičnice in iz računalnika.
2. Odprite pokrov računalnika. Preglejte razdelek "Odpiranje pokrova" na strani 12.
3. Dostop do sistemske plošče. Preglejte razdelek "Dostopanje do komponent sistemske plošče in pogonov" na strani 13.
4. Poiščite baterijo. Preglejte razdelek "Identifikacija delov na sistemski plošči" na strani 9.
5. Odstranite staro baterijo. Oglejte si sliko Slika 15.



Slika 15. Odstranitev baterije

6. Namestite novo baterijo. Oglejte si sliko Slika 16.



Slika 16. Namestitev baterije

7. Zaprite pokrov računalnika in povežite kable. Preglejte Poglavlje 4, "Zaključitev zamenjave delov", na strani 41.

**Opomba:** Pri prvem vklopu računalnika po zamenjavi baterije se lahko prikaže sporočilo o napaki. To je po zamenjavi baterije normalno.

8. Vključite računalnik in vse priključene naprave.
9. Za nastavitev datuma, časa in gesel uporabite program Setup Utility. Glejte *ThinkCentre Navodila za uporabo*, "Uporaba pomožnega programa za namestitev".



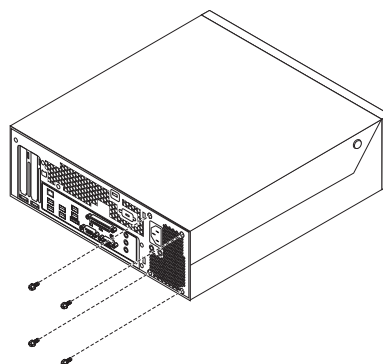
## Zamenjava napajalnega sistema

### Pozor

Ne odpirajte računalnika ali poskušajte popravljati, preden ne preberete “pomembnih varnostnih informacij” v *Priročniku z varnostnimi in garancijskimi informacijami*, ki je priložen računalniku. Če želite pridobiti kopijo *Priročnika z varnostnimi in garancijskimi informacijami*, obiščite spletno mesto s podporo na naslovu <http://www.lenovo.com/support>.

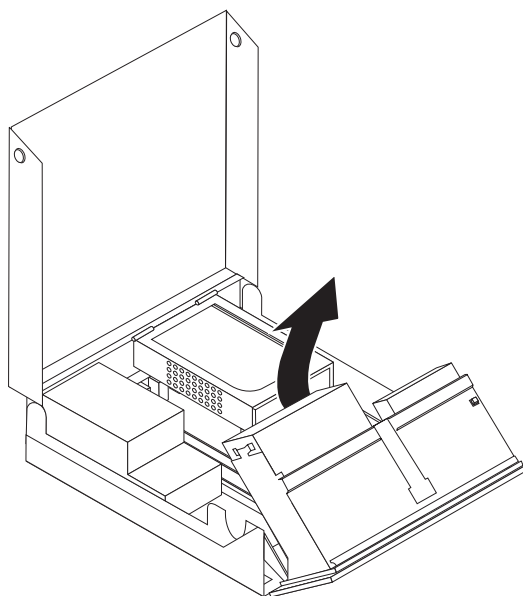
Če želite zamenjati napajalni sistem, naredite naslednje:

1. Z zadnjega dela ogrođa odstranite štiri vijake, s katerimi je pritrjen napajalni sistem. Oglejte si sliko Slika 17.



Slika 17. Pritrditveni vijaki napajalnega sistema

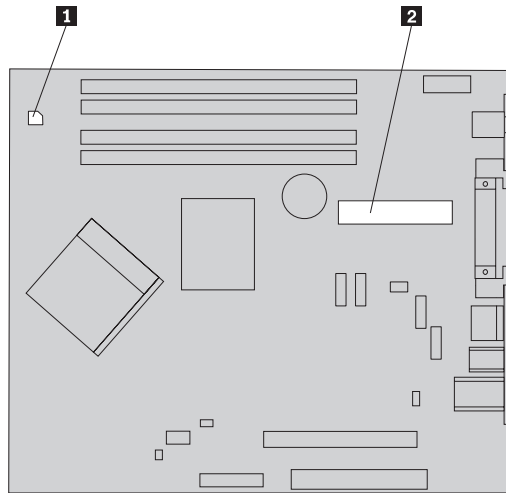
2. Odprite pokrov računalnika. Preglejte razdelek “Odpiranje pokrova” na strani 12.
3. Sklop predela za pogone obrnite navzgor in tako omogočite dostop do sistemske plošče. Oglejte si sliko Slika 18.



Slika 18. Dostop do sistemske plošče

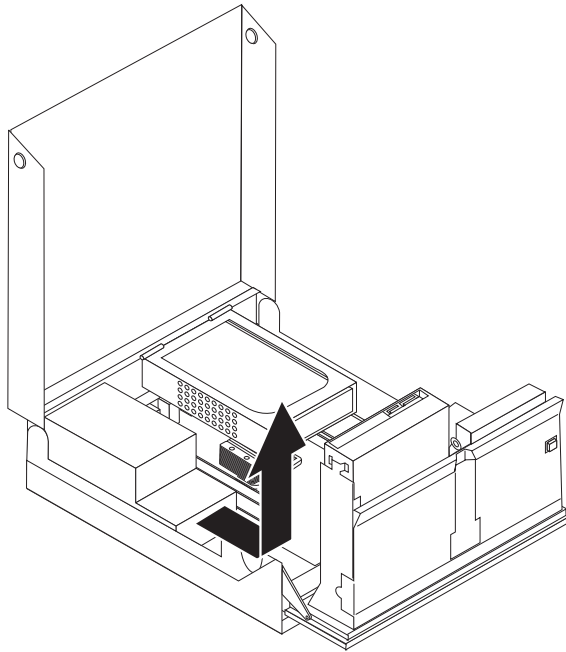
4. Odstranite diskovni pogon. Preglejte razdelek “Zamenjava trdega diska” na strani 29.
5. Poiščite napajalni sistem. Preglejte razdelek “Iskanje komponent” na strani 7.

6. Iz spojnikov systemske plošče in vseh pogonov izključite napajalne kable **1** in **2**. Oglejte si sliko Slika 19.



Slika 19. Spojniki systemske plošče

7. Napajalne kable odstranite iz kabelskih zatičev in povezav.
8. Napajalni sistem pomaknite stran od ogrodja in ga odstranite iz računalnika. Oglejte si sliko Slika 20.



Slika 20. Odstranjevanje napajalnega sistema

9. Nov napajalni sistem namestite v ogrodje tako, da so luknje za vijake v napajalnem sistemu poravnane s tistimi v ogrodju.

**Opomba:** Uporabite samo vijake, ki jih je dobavil Lenovo.

10. Namestite in privijte štiri vijake na zadnji strani ogrodja in tako pritrdite napajalni sistem.

11. Preverite položaj stikala za izbiro napetosti na zadnji strani računalnika. Po potrebi uporabite kemični svinčnik za pomik stikala.

**Opomba:** Nekateri računalniki nimajo stikala za napetost. Ti računalniki samodejno nadzorujejo napetost.

- Če je območje napetosti 100–127 V izmenične napetosti, stikalo nastavite na 115 V.
  - Če je območje napetosti 200–240 V izmenične napetosti, stikalo nastavite na 230 V.
12. Znova povežite vse napajalne kable s pogoni in sistemsko ploščo.
  13. Pojdite na Poglavlje 4, “Zaključitev zamenjave delov”, na strani 41.

---

## Zamenjava hladilnega telesa

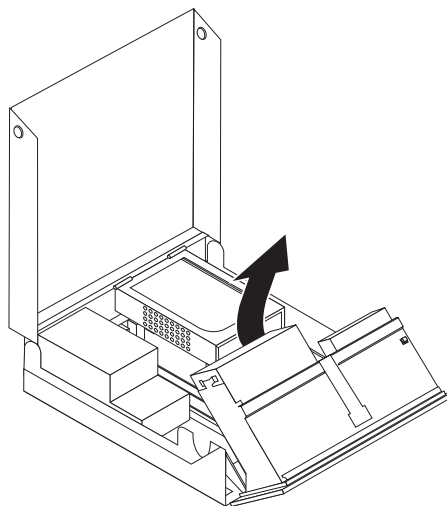
### Pozor

Ne odpirajte računalnika ali poskušajte popravljati, preden ne preberete “pomembnih varnostnih informacij” v *Priročniku z varnostnimi in garancijskimi informacijami*, ki je priložen računalniku. Če želite pridobiti kopijo *Priročnika z varnostnimi in garancijskimi informacijami*, obiščite spletno mesto s podporo na naslovu <http://www.lenovo.com/support>.

V razdelku so navodila za zamenjavo hladilnega telesa.

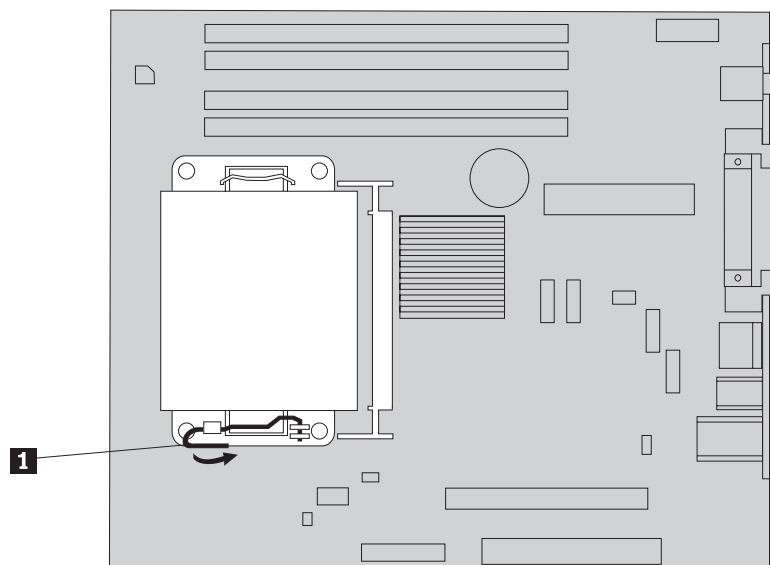
Če želite zamenjati hladilno telo, naredite naslednje:

1. Odprite pokrov računalnika. Preglejte razdelek “Odpiranje pokrova” na strani 12.
2. Sklop predela za pogone obrnite navzgor in tako omogočite dostop do hladilnega telesa. Oglejte si sliko Slika 21.



Slika 21. Dostop do hladilnega telesa

3. Hladilno telo odstranite s sistemske plošče tako, da vrtite vzvod **1**, s katerim je hladilno telo pritrjeno, dokler ni v celoti v zgornjem položaju. Hladilno telo previdno dvignite s sistemske plošče. Oglejte si sliko Slika 22 na strani 28.



Slika 22. Odstranjevanje hladilnega telesa

4. Hladilno telo postavite na mesto in spustite vzvod in tako pritrdite hladilno telo.
5. Pojdite na Poglavlje 4, “Zaključitev zamenjave delov”, na strani 41.

## Zamenjava trdega diska

### Pozor

Ne odpirajte računalnika ali poskušajte popravljati, preden ne preberete “pomembnih varnostnih informacij” v *Priročniku z varnostnimi in garancijskimi informacijami*, ki je priložen računalniku. Če želite pridobiti kopijo *Priročnika z varnostnimi in garancijskimi informacijami*, obiščite spletno mesto s podporo na naslovu <http://www.lenovo.com/support>.

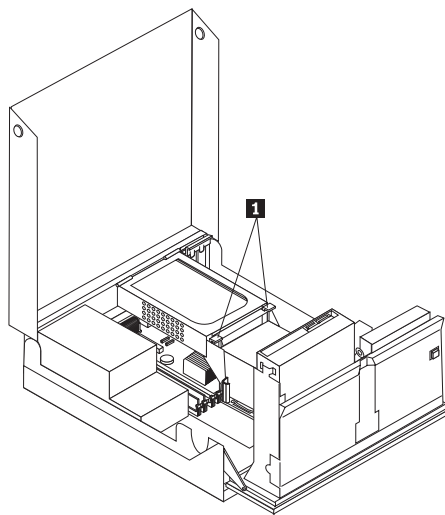
V tem razdelku so podana navodila za zamenjavo trdega diska.

### Pomembno

Ko prejmete nov trdi disk, dobite tudi niz *CD-jev za obnovo izdelka*. Niz *CD-jev za obnovo izdelka* vam bo omogočil, da obnovite vsebino trdega diska na enako stanje, v katerem je bil ob dobavi računalnika iz tovarne. Če želite več informacij o obnovi tovarniško nameščene programske opreme, se obrnite na “Obnova programske opreme” v *ThinkCentre Navodila za uporabo*.

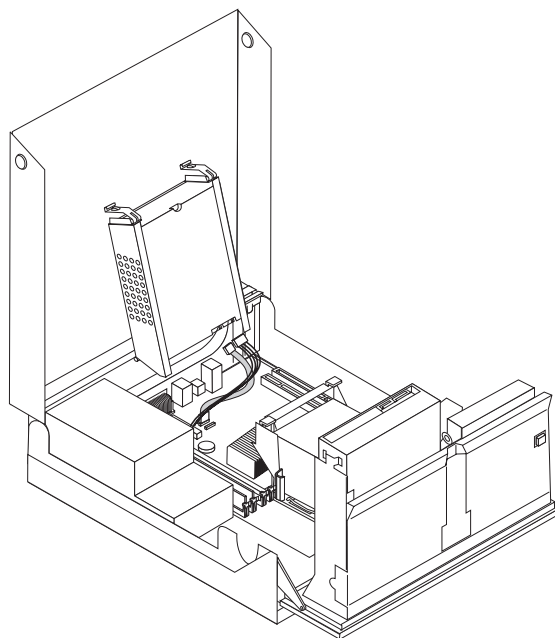
Če želite zamenjati trdi disk, naredite naslednje:

1. Odprite pokrov računalnika. Preglejte razdelek “Odpiranje pokrova” na strani 12.
2. Poiščite trdi disk. Oglejte si sliko Slika 23.



Slika 23. Dostop do trdega diska

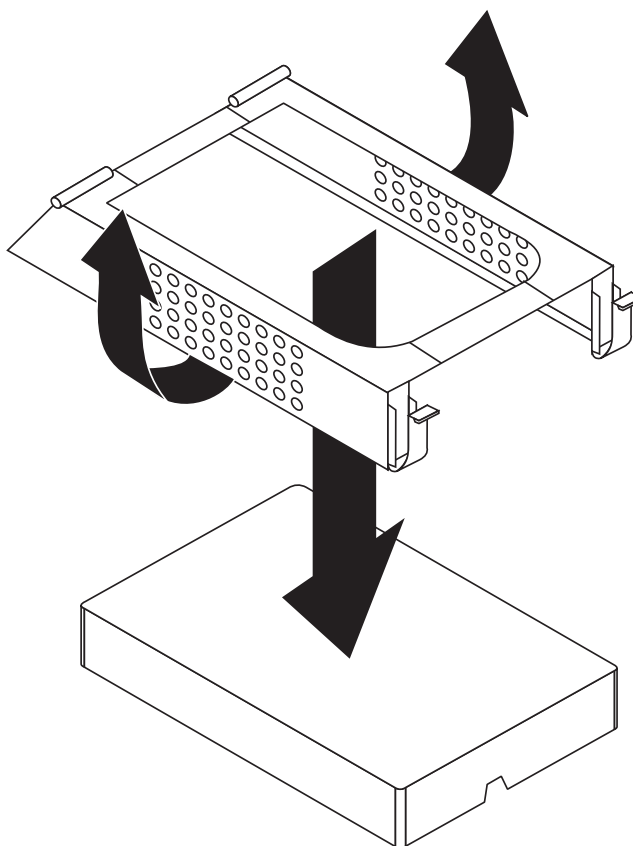
3. Odprite prednja zadrževala trdega diska **1** in trdi disk zavrtite navzgor in ga dvignite ter iz računalnika odstranite trdi disk.



*Slika 24. Odstranitev trdega diska*

4. Odklopite signalne in napajalne kable na zadnji strani trdega diska.

5. Okvarjen trdi disk odstranite iz nosilca tako, da nosilec upognete.



Slika 25. Odstranjevanje trdega diska in izključitev kablov

6. Namestite nov pogon, upognite nosilec in nožice nosilca poravnajte z vdolbinami nosilca trdega diska.

**Pomembno**

Ne dotikajte se tiskanega vezja na dnu trdega diska.

7. Signalne in napajalne kable povežite z zadnjim delom novega trdega diska.
8. Trdi disk in nosilec namestite v zadnje zadrževalo in vrtite navzdol, dokler se zatiči prednjega zadrževala trdega diska ne zaskočijo na mesto.
9. Pojdite na Poglavlje 4, “Zaključitev zamenjave delov”, na strani 41.

## Zamenjava optičnega pogona

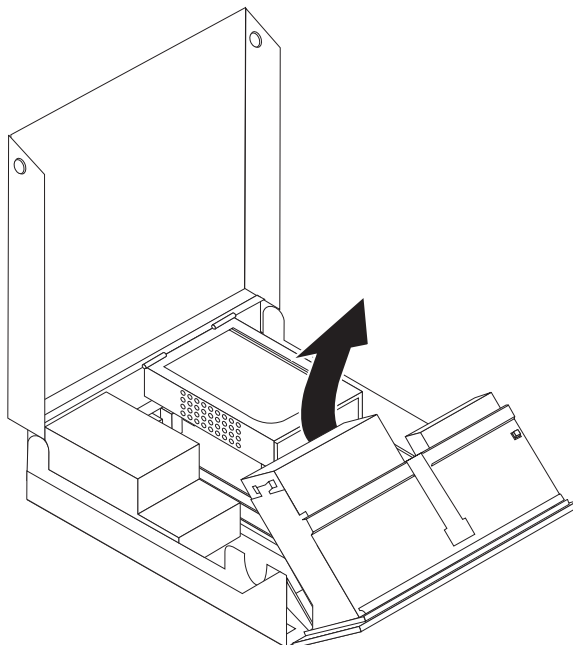
**Pozor**

Ne odpirajte računalnika ali poskušajte popravljati, preden ne preberete “pomembnih varnostnih informacij” v *Priročniku z varnostnimi in garancijskimi informacijami*, ki je priložen računalniku. Če želite pridobiti kopijo *Priročnika z varnostnimi in garancijskimi informacijami*, obiščite spletno mesto s podporo na naslovu <http://www.lenovo.com/support>.

Če želite zamenjati optični pogon, naredite naslednje:

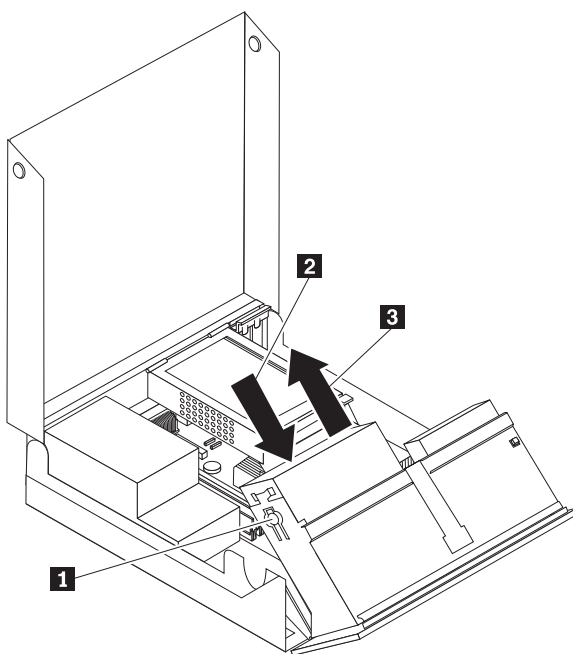
1. Odprite pokrov računalnika. Preglejte razdelek “Odpiranje pokrova” na strani 12.

2. Sklop predela za pogone obrnite navzgor in tako omogočite dostop do optičnega pogona. Oglejte si sliko Slika 26.



Slika 26. Dostop do optičnega pogona

3. Signalne in napajalne kable izključite iz zadnjega dela optičnega pogona.
4. Pritisnite ključavnico optičnega pogona **1**.
5. Optični pogon pomaknite navzgor **3** iz sklopa predela za pogone. Oglejte si sliko Slika 27.



Slika 27. Odstranitev optičnega pogona

6. Nov optični pogon namestite v predel.



- Optični pogon **2** pomaknite v zaklenjen položaj.
- Signalne in napajalne kable vključite v zadnji del optičnega pogona.
- Pojdite na Poglavlje 4, “Zaključitev zamenjave delov”, na strani 41.

---

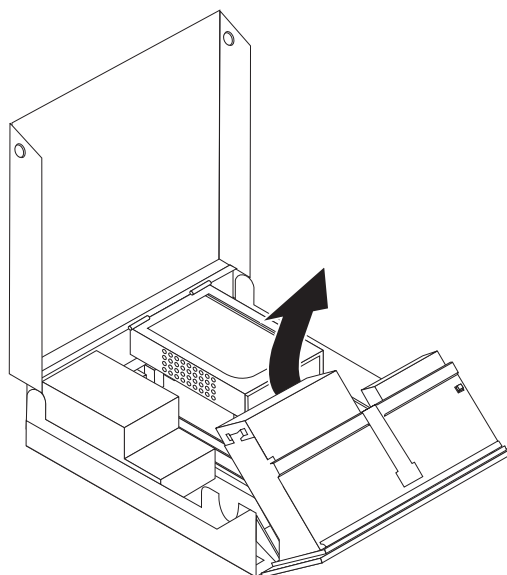
## Zamenjava disketnega pogona

### Pozor

Ne odpirajte računalnika ali poskušajte popravljati, preden ne preberete “pomembnih varnostnih informacij” v *Priročniku z varnostnimi in garancijskimi informacijami*, ki je priložen računalniku. Če želite pridobiti kopijo *Priročnika z varnostnimi in garancijskimi informacijami*, obiščite spletno mesto s podporo na naslovu <http://www.lenovo.com/support>.

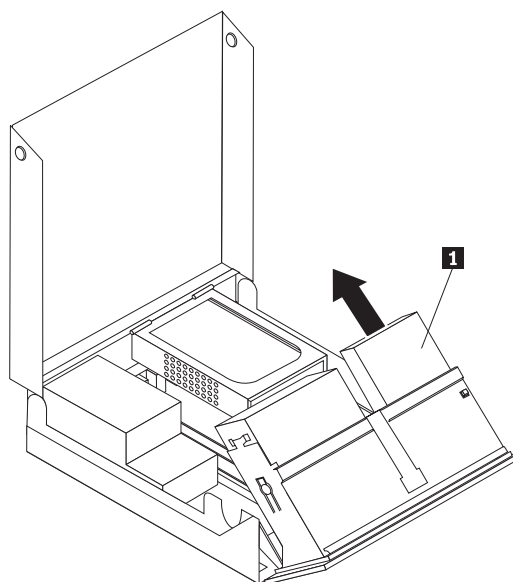
V tem razdelku so podana navodila za zamenjavo disketnega pogona.

- Odprite pokrov računalnika. Preglejte razdelek “Odpiranje pokrova” na strani 12.
- Sklop predela za pogone obrnite navzgor in tako omogočite dostop do disketnega pogona. Oglejte si sliko Slika 28.



Slika 28. Dostop do disketnega pogona

- Pritisnite ključavnico disketnega pogona **1**.
- Disketni pogon pomaknite navzgor in ven iz sklopa predela za pogone. Oglejte si sliko Slika 29 na strani 34.



Slika 29. Odstranitev disketnega pogona

5. Ploski kabel izključite iz zadnjega dela okvarjenega disketnega pogona.
6. Ploski kabel povežite z novim disketnim pogonom.
7. Odstranite vmesnik disketnega pogona iz strani zaklepanja diskovnega pogona. Vmesnik shranite za vnovično uporabo pri nameščanju novega diskovnega pogona.
8. Vmesnik diskovnega pogona postavite na nov diskovni pogon (vmesnik poravnajte z luknjami v diskovnem pogonu).
9. Nov pogon namestite iz zadnjega dela sklopa predela za pogone in pogon zaklenite na mesto.
10. Pojdite na Poglavje 4, “Zaključitev zamenjave delov”, na strani 41.

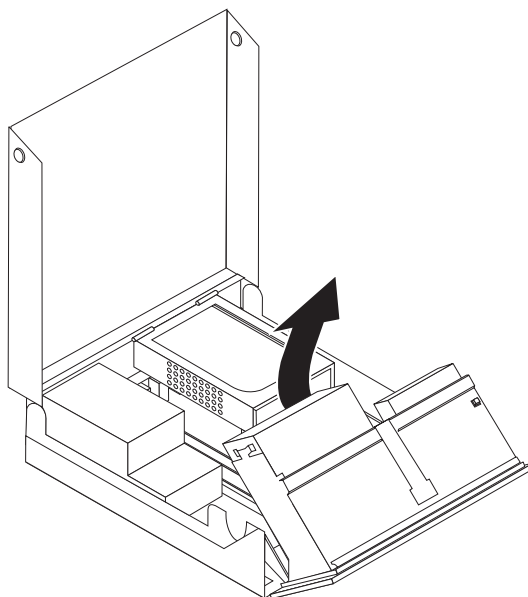
## Nameščanje ali zamenjava pomnilniškega modula

### Pozor

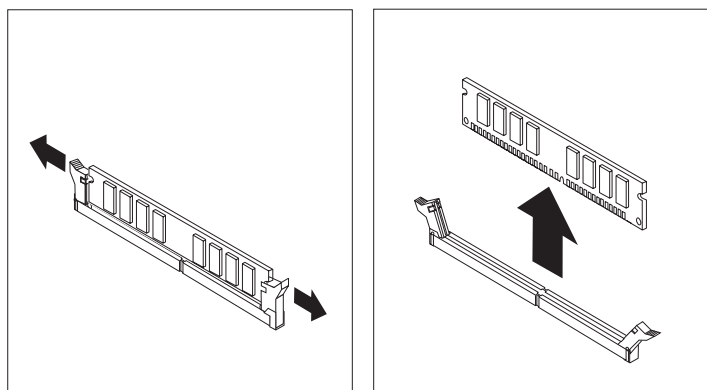
Ne odpirajte računalnika ali poskušajte popravljati, preden ne preberete “pomembnih varnostnih informacij” v *Priročniku z varnostnimi in garancijskimi informacijami*, ki je priložen računalniku. Če želite pridobiti kopijo *Priročnika z varnostnimi in garancijskimi informacijami*, obiščite spletno mesto s podporo na naslovu <http://www.lenovo.com/support>.

V tem razdelku so podana navodila za zamenjavo pomnilniškega modula. Računalnik podpira dva pomnilniška modula.

1. Odprite pokrov računalnika. Preglejte razdelek “Odpiranje pokrova” na strani 12.
2. Sklop predela za pogone obrnite navzgor in tako omogočite dostop do sistemske plošče.

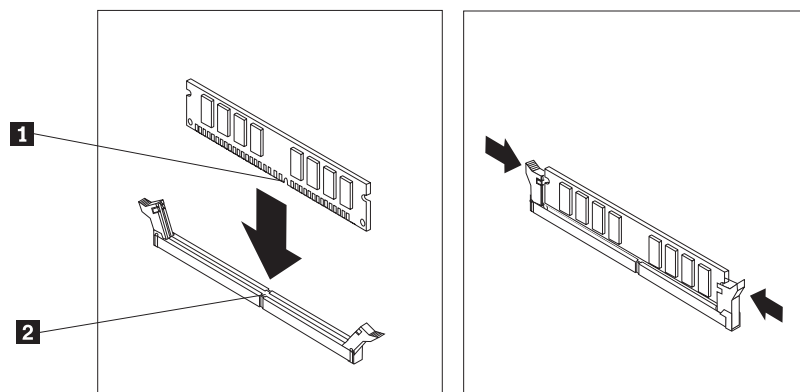


3. Poiščite spojnik pomnilnika. Preglejte razdelek “Identifikacija delov na sistemski plošči” na strani 9.
4. Pomnilniški modul, ki ga želite zamenjati, odstranite tako, da odprete pritrditvene zaponke, kot je prikazano. Oglejte si sliko Slika 30.



Slika 30. Odstranitev pomnilniškega modula

5. Nad spojnik za pomnilnik namestite nadomestni pomnilniški modul. Prepričajte se, da je zarez **1** na pomnilniškem modulu pravilno poravnana s spojnikom **2** na sistemski plošči. Pomnilniški modul potisnite naravnost navzdol v spojnik, tako da se pritrdilni zatiči zaprejo. Oglejte si sliko Slika 31 na strani 36.



Slika 31. Nameščanje pomnilniškega modula

6. Pojdite na Poglavlje 4, “Zaključitev zamenjave delov”, na strani 41.

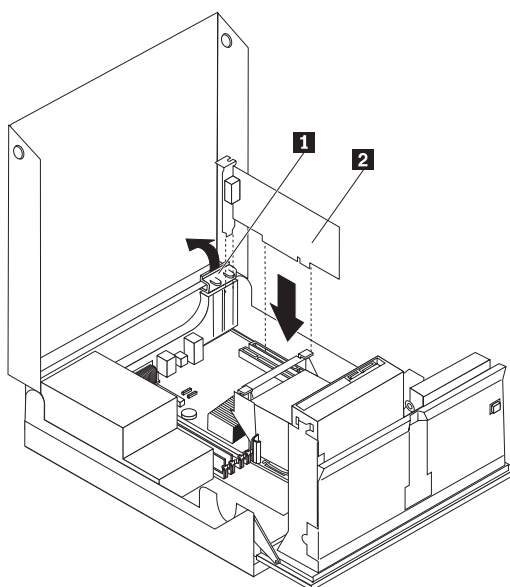
## Zamenjava vmesniške kartice

### Pozor

Ne odpirajte računalnika ali poskušajte popravljati, preden ne preberete “pomembnih varnostnih informacij” v *Priročniku z varnostnimi in garancijskimi informacijami*, ki je priložen računalniku. Če želite pridobiti kopijo *Priročnika z varnostnimi in garancijskimi informacijami*, obiščite spletno mesto s podporo na naslovu <http://www.lenovo.com/support>.

V razdelku so navodila za zamenjavo vmesniške kartice.

1. Odprite pokrov računalnika. Preglejte razdelek “Odpiranje pokrova” na strani 12.
2. Zadrževalo vmesniške kartice **1** zavrtite v odprt položaj in tako odstranite okvarjeno vmesniško kartico ali dodajte vmesniško kartico. Oglejte si sliko Slika 32.



Slika 32. Odpiranje zadrževala vmesniške kartice in odstranjevanje vmesniške kartice

3. Odstranite vmesniško kartico **2**.
4. Nov vmesnik vzemite iz antistatične embalaže.

5. Novo vmesniško kartico **2** namestite v spojnik za vmesniško kartico.
6. Zagotovite, da je vmesnik v celoti vstavljen v spojnik vmesnika.
7. Zaprite zadrževalo vmesniške kartice.
8. Pojdite na Poglavje 4, “Zaključitev zamenjave delov”, na strani 41.

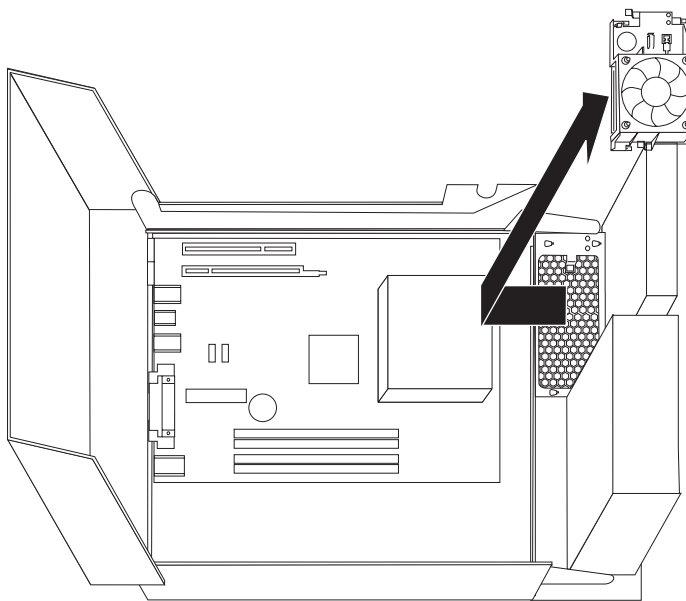
## Zamenjava ventilatorskega sklopa

### Pozor

Ne odpirajte računalnika ali poskušajte popravljati, preden ne preberete “pomembnih varnostnih informacij” v *Priročniku z varnostnimi in garancijskimi informacijami*, ki je priložen računalniku. Če želite pridobiti kopijo *Priročnika z varnostnimi in garancijskimi informacijami*, obiščite spletno mesto s podporo na naslovu <http://www.lenovo.com/support>.

V razdelku so navodila za zamenjavo ventilatorskega sklopa.

1. Odprite pokrov računalnika. Preglejte razdelek “Odpiranje pokrova” na strani 12.
2. Sklop predela za pogone obrnite navzgor in tako omogočite dostop do ventilatorskega sklopa **1**. Glejte sliko Slika 33.



Slika 33. Dostop do ventilatorskega sklopa

3. Kable ventilatorskega sklopa izključite iz sistemske plošče. Preglejte razdelek “Identifikacija delov na sistemski plošči” na strani 9.

**Opomba:** Zapomniti si morate mesta kablov ventilatorja, ko kable izključite iz sistemske plošče.

4. Plastični ventilator, vstavljen za ploščo, odstranite tako, da sprostite zadrževalne jezičke.
5. Namestite nov ventilatorski sklop in kable ventilatorja vključite v sistemsko ploščo.
6. Znova namestite plastični ventilator.
7. Znova namestite prednjo ploščo.
8. Pojdite na Poglavje 4, “Zaključitev zamenjave delov”, na strani 41.

## Zamenjava tipkovnice

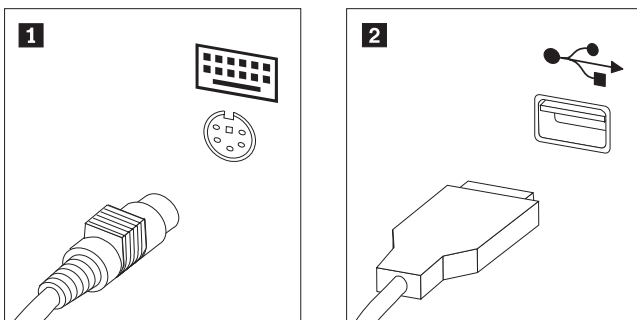
### Pozor

Ne odpirajte računalnika ali poskušajte popravljati, preden ne preberete “pomembnih varnostnih informacij” v *Priročniku z varnostnimi in garancijskimi informacijami*, ki je priložen računalniku. Če želite pridobiti kopijo *Priročnika z varnostnimi in garancijskimi informacijami*, obiščite spletno mesto s podporo na naslovu <http://www.lenovo.com/support>.

V tem razdelku so podana navodila za zamenjavo tipkovnice.

1. Odstranite vse medije (diskete, CD-je ali kasete) iz pogonov, zaustavite operacijski sistem in izklopite vse priključene naprave in računalnik.
2. Odklopite vse napajalne kable iz električnih vtičnic.
3. Poiščite spojnik za tipkovnico. Preglejte razdelek Slika 34.

**Opomba:** Tipkovnica je lahko povezana s spojnikom navadne tipkovnice **1** ali spojnikom USB **2**. Glede na povezavo tipkovnice glejte “Iskanje spojnikov na zadnji strani računalnika” na strani 6 ali “Iskanje krmilnih elementov in spojnikov na prednji strani računalnika” na strani 5.



Slika 34. Spojniki tipkovnice, standardni in USB

4. Odklopite kabel okvarjene tipkovnice iz računalnika.
5. Kabel nove tipkovnice vključite v enega od spojnikov USB.
6. Pojdite na Poglavlje 4, “Zaključitev zamenjave delov”, na strani 41.

## Zamenjava miške

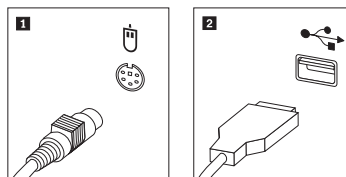
### Pozor

Ne odpirajte računalnika ali poskušajte popravljati, preden ne preberete “pomembnih varnostnih informacij” v *Priročniku z varnostnimi in garancijskimi informacijami*, ki je priložen računalniku. Če želite pridobiti kopijo *Priročnika z varnostnimi in garancijskimi informacijami*, obiščite spletno mesto s podporo na naslovu <http://www.lenovo.com/support>.

V tem razdelku so podana navodila za zamenjavo miške.

1. Odstranite vse medije (diskete, CD-je ali kasete) iz pogonov, zaustavite operacijski sistem in izklopite vse priključene naprave in računalnik.
2. Odklopite vse napajalne kable iz električnih vtičnic.
3. Poiščite spojnik za miško. Glejte Slika 35 na strani 39 in “Iskanje krmilnih elementov in spojnikov na prednji strani računalnika” na strani 5 ali “Iskanje spojnikov na zadnji strani

računalnika” na strani 6.



*Slika 35. Zamenjava miške*

4. Odklopite kabel okvarjene miške iz računalnika.
5. Kabel nove miške vključite v enega od spojnikov USB.
6. Pojdite na Poglavlje 4, “Zaključitev zamenjave delov”, na strani 41.





## Poglavje 4. Zaključitev zamenjave delov

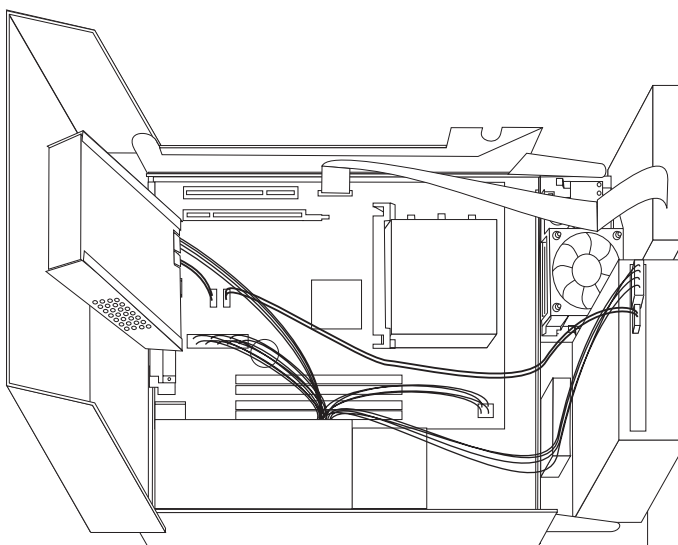
Ko zamenjate dele, morate zapreti pokrov in znova vključiti kable, vključno s telefonsko linijo in napajalnimi kable. Odvisno od zamenjanega dela bo morda treba s programom Setup Utility potrditi posodobljene informacije. Obrnite se na razdelek "Uporaba pomožnega programa za namestitvev" v priročniku *Navodila za uporabo* za ta izdelek.

Če želite dokončati zamenjavo delov, naredite naslednje:

1. Poskrbite, da so vse komponente ustrezno ponovno sestavljene in da v računalniku ni ostalo kakšno orodje ali nepriviti vijaki. Mesta različnih komponent si oglejte v temi "Iskanje komponent" na strani 7.
2. Prepričajte se, da so kable pravilno povezani, preden znižate sklop predela za pogone.

### **Pomembno**

Pravilno napeljite napajalne kable, da preprečite prepletanje s sklopom ležišča pogona. Kable naj ne bodo napeljani ob zgibih in po straneh ogrodja računalnika.



Slika 36. Povezovanje kablov

3. Znižajte sklop predela za pogone in ključavnice pogona postavite v zaklenjen položaj. V nasprotnem primeru ne boste morali zapreti pokrova računalnika.
4. Zaprite pokrov računalnika.
5. Če je nameščena ključavnica pokrova, pokrov zaklenite.
6. Ponovno priključite zunanje kable in napajalne kable v računalnik. Preglejte razdelek "Iskanje spojnikov na zadnji strani računalnika" na strani 6.
7. Če zamenjujete sistemsko ploščo ali mikroprocesor, morate posodobiti (nadgraditi strojno-programsko opremo) BIOS. Preglejte razdelek "Posodabljanje (nadgradnja strojno-programске opreme) BIOS iz diskete ali CD-ROM-a" na strani 43.
8. Če želite posodobiti konfiguracijo, glejte razdelek "Uporaba pomožnega programa za namestitvev" v priročniku *ThinkCentre - Navodila za uporabo*.

**Opomba:** V večini držav zahteva Lenovo vrnitev okvarjenih delov, ki jih lahko zamenja stranka. Informacije o tem so priložene delom, ki jih lahko zamenja stranka, oziroma jih boste prejeli nekaj dni po prejemu delov, ki jih lahko zamenja stranka.

---

## Posodabljanje (nadgradnja strojno-programске opreme) BIOS iz diskete ali CD-ROM-a

### Pomembno

Če si želite ogledati sistemske informacije, zaženite program Setup Utility. Glejte razdelek "Uporaba pomožnega programa za namestitve" v priročniku *Navodila za uporabo* za ta izdelek. Če se serijska številka in tip/model računalnika na glavnem meniju ne ujemata z natisnjanim na nalepki računalnika, morate za spremembo serijske številke in tipa/modela računalnika posodobiti (nadgraditi strojno-programsko opremo) BIOS.

Če želite posodobiti (nadgraditi strojno-programsko opremo) BIOS iz diskete ali CD-ROM-a, naredite naslednje:

1. Disketo ali CD za posodobitev sistemskega programa (nadgradnjo strojno-programске opreme) vstavite v disketni ali optični pogon. Posodobitve sistemskih programov so na voljo na <http://www.lenovo.com/support> na svetovnem spletu.

**Opomba:** Če vstavljate CD-ROM v optični pogon, se morate prepričati, da je računalnik vklopljen.

2. Vključite računalnik. Če je že vklopljen, ga morate izklopiti in znova vklopiti. Posodabljanje se začne.
3. Ko ste pozvani za izbiro jezika, pritisnite številko na tipkovnici, ki ustreza jeziku, nato pritisnite tipko **Enter**.
4. Ko ste pozvani za spremembo serijske številke, pritisnite **Y**.
5. Vnesite sedemmestno serijsko število računalnika in nato pritisnite tipko **Enter**.
6. Ko ste pozvani za spremembo tipa/modela računalnika, pritisnite **Y**.
7. Vnesite tip/model računalnika s sedmimi znaki in nato pritisnite tipko **Enter**.
8. Sledite navodilom na zaslonu in dokončajte posodobitev.

---

## Obnovitev iz neuspele posodobitve POST/BIOS

Če je napajanje računalnika prekinjeno med posodabljanjem POST/BIOS (nadgradnja strojno-programске opreme), se vaš računalnik morda ne bo pravilno zagnal. Če se to zgodi, izvedite naslednji postopek, ki je navadno imenovan Obnovitev zagonskega sektorja diska.

1. Izklopite računalnik in vse priključene naprave, na primer tiskalnice, monitorje in zunanje naprave.
2. Izključite vse napajalne kable iz električnih vtičnic in odprite pokrov računalnika. Preglejte razdelek "Odpiranje pokrova" na strani 12.
3. Dostop do sistemske plošče. Preglejte razdelek "Dostopanje do komponent sistemske plošče in pogonov" na strani 13.
4. Na sistemski plošči poiščite mostiček za čiščenje CMOS/obnovitev. Preglejte razdelek "Identifikacija delov na sistemski plošči" na strani 9.
5. Odstranite vse kable, ki ovirajo dostop do mostička za čiščenje CMOS/obnovitev.
6. Premaknite mostiček na standardno mesto (možici 1 in 2) na nožici 2 in 3.
7. Znova namestite kartico za razširitev vodila PCI, če je ta odstranjena.
8. Zaprite pokrov računalnika in znova vključite vse kable, ki so bili izključeni.
9. Napajalne kable za računalnik in monitor znova vključite v električne vtičnice.

10. Disketo za posodobitev (nadgradnjo strojno-programске opreme) POST/BIOS vstavite v pogon A in vklopite računalnik in monitor.
11. Obnovitvena seja bo trajala dve do tri minute. V tem času boste slišali niz piskov. Ko bo seja posodobitve dokončana, ne bo nobenega videa, niz piskov se bo končal, sistem pa se bo samodejno izklopil. Disketo odstranite iz disketnega pogona.
12. Ponovite korake 2 do 5.
13. Mostiček za čiščenje CMOS/obnovitev postavite v prvotni položaj.
14. Znova namestite kartico za razširitev vodila PCI, če je ta odstranjena.
15. Zaprite pokrov računalnika in znova vključite vse kable, ki so bili izključeni.
16. Vključite računalnik za vnovični zagon operacijskega sistema.

---

## Pridobitev gonilnikov naprav

Gonilnike naprav za operacijske sisteme, ki niso predhodno nameščeni, lahko najdete na naslovu <http://www.lenovo.com/support/>. Datoteke Preberi z datotekami gonilnikov naprav vsebujejo navodila za namestitvev.

---

## Poglavje 5. Funkcije zaščite

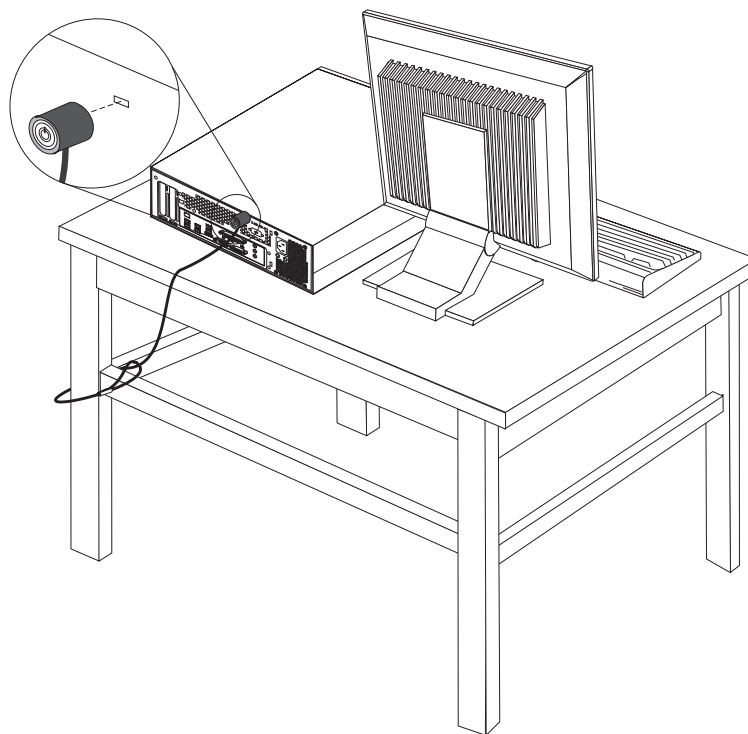
Da bi preprečili krajo strojne opreme in nepooblaščen dostop do vašega računalnika, so na voljo številne zaščitne možnosti zaklepanja. Poleg fizičnega zaklepanja lahko preprečite nepooblaščen uporabo računalnika s programsko ključavnico, ki zaklene tipkovnico, dokler ne vpišete pravega gesla.

Poskrbite, da se zaščitni kabli, ki jih napeljete, ne bodo prepletali z drugimi kabli računalnika.

---

### Integrirana kabljska ključavnica

S pomočjo integrirane kabljske ključavnice (imenovana tudi ključavnica Kensington) lahko računalnik pritrdite na pult, mizo ali drugo nepritrjeno pohištvo. Kabljska ključavnica je povezana z zaščitno rezo na zadnji strani računalnika in jo zaklepamo s ključem. Oglejte si sliko Slika 37. Zaklene tudi gumbe, ki se uporabljajo za odpiranje pokrova računalnika. Ključavnica je enake vrste kot tiste, ki jih uporabljajo številni prenosniki. Zaščitni kabel lahko naročite neposredno pri podjetju Lenovo. Obiščite <http://www.lenovo.com/support/> in poiščite *Kensington*.



Slika 37. Integrirana kabljska ključavnica

---

### Zaščita z geslom

Da bi preprečili nepooblaščen uporabo računalnika, lahko s pomočjo programa Setup Utility nastavite geslo. Ob vklopu računalnika se prikaže poziv za vpis gesla, s katerim odklenete tipkovnico za normalno uporabo.

**Kaj narediti zdaj:**

- Če želite delati z drugo opcijo, pojdite v ustrezen razdelek.
- Za dokončanje namestitve pojdite v Poglavje 4, “Zaključitev zamenjave delov”, na strani 41.

---

## Dodatek. Obvestila

Družba Lenovo izdelkov, storitev ali funkcij, predstavljenih v tem dokumentu, lahko ne nudi v vseh državah. Za informacije o izdelkih in storitvah, ki so trenutno na voljo na vašem območju, se obrnite na lokalnega predstavnika družbe Lenovo. Navedbe izdelkov, programov ali storitev Lenovo ne pomenijo, da je dovoljena uporaba samo teh izdelkov, programov ali storitev. Uporabite lahko katerikoli funkcionalno enakovreden izdelek, program ali storitev, ki ne krši avtorskih pravic družbe Lenovo. Uporabnik je dolžan, da ovrednoti in preveri delovanje vsakega drugega izdelka, programa ali storitve.

Družba Lenovo si pridržuje pravico do posedovanja patentov ali nerešenih patentnih prijav, ki pokrivajo vsebino, opisano v tem dokumentu. Ta dokument vam ne podeljuje nikakršne licence za te patente. Pisno povpraševanje za licence lahko pošljete na:

*Lenovo (United States), Inc.  
500 Park Offices Drive, Hwy. 54  
Research Triangle Park, NC 27709  
U.S.A.  
Attention: Lenovo Director of Licensing*

LENOVO NUDI TO PUBLIKACIJO "TAKŠNO, KOT JE", BREZ GARANCIJ KAKRŠNEKOLI VRSTE, PA NAJ BODO IZRECNE ALI ZAKONSKE, KAR VKLJUČUJE TUDI (VENDAR NI OMEJENO NA) ZAKONSKE GARANCIJE NEKRŠENJA, PRIMERNOSTI ZA PRODAJO ALI USTREZNOSTI ZA DOLOČEN NAMEN. Nekatere sodne oblasti ne dovoljujejo izključitve izrecnih ali zakonskih garancij. V tem primeru zgornja izločitev za vas ne velja.

Te informacije lahko vsebujejo tehnične nepravilnosti ali tiskarske napake. Informacije v tem dokumentu občasno spremenimo; te spremembe bomo vključili v nove izdaje publikacije. Družba Lenovo ima kadarkoli in brez predhodnega obvestila pravico do izboljšave in/ali priredbe izdelkov in/ali programov, opisanih v tej publikaciji.

Izdelki, opisani v tem dokumentu, niso namenjeni uporabi pri implantaciji ali drugih postopkih za ohranjanje življenja, pri katerih lahko napačno delovanje povzroči poškodbe ali smrt. Informacije v tem dokumentu ne vplivajo na in ne spreminjajo specifikacij ali garancij izdelka Lenovo. Noben del tega dokumenta ne predstavlja izrecne ali zakonske licence ali jamstva za nadomestilo škode, ki izvira iz avtorskih pravic družbe Lenovo ali tretjih strank. Vse informacije v tem dokumentu so pridobljene v specifičnih okoljih in so predstavljene zgolj ilustrativno. Rezultati iz drugih operacijskih okolij se lahko razlikujejo.

Družba Lenovo ima pravico do distribucije vaših podatkov na kakršenkoli njej primeren način brez kakršnihkoli obveznosti do vas.

Spletne strani, ki niso last družbe Lenovo, so omenjene le zaradi pripravnosti in na noben način ne pomenijo promoviranja teh spletnih strani. Vsebina teh spletnih strani ni del gradiva za ta izdelek Lenovo, uporabljate pa jih na lastno odgovornost.

Vsi podatki o učinkovitosti, ki jih ta dokument vsebuje, so bili pridobljeni v nadzorovanem okolju. Zaradi tega se lahko rezultati, pridobljeni v drugih operacijskih okoljih, občutno razlikujejo. Nekatera merjenja so bila izvedena na razvojnih sistemih, zato ne jamčimo, da bodo ta merjenja enaka na sistemih, ki so običajno na voljo. Nekatera merjenja smo presodili s pomočjo ekstrapolacije. Dejanski rezultati se lahko razlikujejo. Uporabniki tega dokumenta naj preverijo ustrezne podatke za svoje okolje.

---

## Obvestilo o televizijskem izhodu

Naslednje obvestilo se nanaša na modele s tovarniško nameščeno funkcijo TV izhoda.

Ta izdelek vsebuje avtorsko zaščiteno tehnologijo, ki je zaščitena z metodnimi koncesijami določenih patentov v ZDA in z ostalimi avtorskimi pravicami, ki so v lasti Macrovision Corporation in drugih imetnikov pravic. Uporaba te avtorsko zaščitene tehnologije mora biti dovoljena s strani Macrovision Corporation, namenjena pa je domači in drugačni omejeni uporabi, razen če Macrovision Corporation ne določi drugače. Razstavljanje in demontiranje je prepovedano.

---

## Blagovne znamke

Naslednji izrazi so blagovne znamke družbe Lenovo v ZDA, v drugih državah ali v obojih:

Lenovo  
Rescue and Recovery  
ThinkCentre  
ThinkVantage

Naslednji izrazi so blagovne znamke International Business Machines Corporation v Združenih državah Amerike, v drugih državah ali v obojih:

IBM  
Wake on LAN

Microsoft, Windows in Windows Vista so blagovne znamke družbe Microsoft Corporation v Združenih državah Amerike, v drugih državah ali v obojih.

Intel, Celeron, Core in Pentium so blagovne znamke družbe Intel Corporation v Združenih državah Amerike, v drugih državah ali v obojih.

Linux je blagovna znamka družbe Linus Torvalds v Združenih državah Amerike, v drugih državah ali v obojih.

Imena drugih podjetij, izdelkov ali storitev so lahko blagovne ali storitvene znamke drugih.



---

## Stvarno kazalo

### B

baterija, zamenjava 24  
blagovne znamke 48

### C

CMOS, čiščenje 22  
CRU  
zaključevanje namestitve 41

### D

disketni pogon, zamenjava 33  
dvižna kartica 14

### E

elektrostatično občutljive naprave, ravnanje 4

### G

geslo  
brisanje 22  
izgubljeno ali pozabljeno 22  
gonilniki naprav 44  
gonilniki, naprava 44

### H

hladilno telo, zamenjava 27

### I

iskanje komponent 7

### K

kabelska ključavnica, zaščita 45  
komponente, dostop do sistemske plošče 13  
komponente, notranje 7

### M

miška, zamenjava 38  
možnosti, nameščanje notranjih pogonov 15

### N

nadgradnja strojno-programске opreme BIOS 43  
nameščanje  
notranje možnosti 12  
pogon predela 2 17  
pogon predela 3 19  
nameščanje opcij  
funkcije zaščite 45  
notranji pogoni 15

nameščanje opcij (*nadaljevanje*)  
vmesniki 14  
napajalni sistem, zamenjava 25  
naprave, ravnanje z elektrostatično občutljivimi 4  
notranje možnosti, nameščanje 12

### O

obnavljanje  
iz neuspele posodobitve POST/BIOS 43  
obnovitev  
zagonski sektor diska 43  
obnovitev zagonskega sektorja diska 43  
obvestila 47  
obvestilo o izhodu, televizijski 48  
obvestilo o televizijskem izhodu 48  
obvestilo, televizijski izhod 48  
odpiranje pokrova 12  
okvara, obnavljanje iz POST/BIOS 43  
opis spojnika 7  
optični pogon, zamenjava 31

### P

pogon predela 2, nameščanje 17  
pogon predela 3, nameščanje 19  
pogoni  
notranji 15  
predeli 16  
specifikacije 16  
pokrov  
odpiranje 12  
pomembne varnostne informacije 1  
pomnilniški modul, nameščanje ali zamenjava 34  
posodabljanje (nadgradnja strojno-programске opreme) BIOS 43  
povezovanje pogonov 18  
prednji spojniki 5  
pregled 3

### S

sistemska plošča  
določanje delov 9  
komponente, dostopanje do 13  
mesto 9  
spojniki 9  
spojnik za avdio izhod 7  
spojnik za avdio vhod 7  
Spojnik za ethernet 7  
spojniki  
prednji 5  
zadnji 6  
Spojniki USB 7

### T

tipkovnica, zamenjava 38  
trdi disk, zamenjava 29

## V

varnostne informacije 1  
ventilatorski sklop, zamenjava 37  
vir informacij 3  
viri, informacije 3  
vmesnik  
    nameščanje 14  
    spojniki 14  
vmesnik PCI 14  
vmesnik PCI, zamenjava 36  
vzporedni spojnik 7

## Z

zadnji spojniki 6  
zamenjava  
    baterija 24  
    hladilno telo 27  
    trdi disk 29  
zamenjava delov, dokončanje 41  
zaporedni spojnik 7  
zaščita  
    kabelska ključavnica 45  
    komponente, nameščanje 45  
zaščita z geslom 45  
zaščita, geslo 45  
zunanje možnosti, nameščanje 11



**lenovo**

Številka dela: 43C6715

Natisnjeno na Danskem

(1P) P/N: 43C6715

