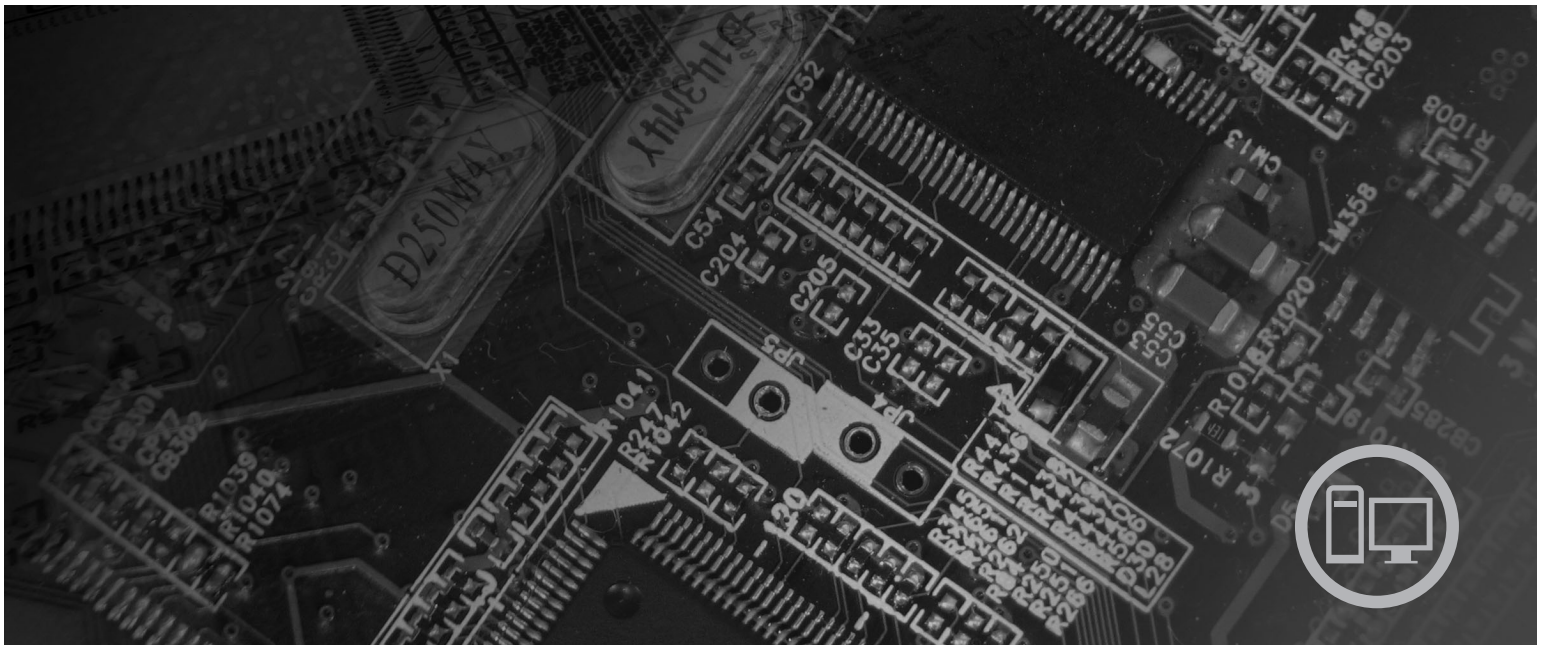


**lenovo**

# ThinkCentre

## Встановлення необов'язкових компонентів та заміна апаратних засобів



**Типи систем** 6019, 6064, 6066, 6067, 6072, 6073, 6077, 6078, 6087,  
6088, 9181, 9196, 9325, 9330



***lenovo***

# Посібник із встановлення й заміни апаратних засобів ThinkCentre

**Примітка**

Перш ніж користуватися цією інформацією та продуктом, якого вона стосується, обов'язково прочитайте й усвідомте інформацію, викладену в посібнику *Безпека та гарантії* та в "Примітки", на стор. 49.

Перше видання (серпень 2007 р.)

© Copyright Lenovo 2007.

Portions © Copyright International Business Machines Corporation 2005, 2007.

Усі права застережено.

# Зміст

**Мал.** . . . . . **v**

**Розділ 1. Важлива інформація з безпеки.** . . . . . **1**

**Розділ 2. Стислий огляд** . . . . . **3**

Додаткові інформаційні ресурси . . . . . 3

Робота з пристроями, уразливими до статичної електрики . . . . . 4

Розташування . . . . . 5

Розташування елементів керування та рознімів на передній панелі комп'ютера . . . . . 5

Розташування рознімів на задній панелі комп'ютера . . . . . 6

Знаходження компонентів . . . . . 7

Ідентифікуючі компоненти на системній платі . . . . . 9

**Розділ 3. Встановлення необов'язкових компонентів та заміна апаратних засобів** . . . . . **11**

Встановлення зовнішніх необов'язкових компонентів . . . . . 11

Встановлення внутрішніх необов'язкових компонентів . . . . . 12

Відкривання кришки . . . . . 12

Отримання доступу до компонентів системної плати та дисководів . . . . . 13

Встановлення карт адаптера . . . . . 14

Встановлення вбудованих накопичувачів . . . . . 15

Видалення втраченого або забутого пароля (очищення КМОН-пам'яті) . . . . . 22

Заміна батареї . . . . . 24

Заміна блоку живлення . . . . . 25

Заміна радіатора тепловідведення . . . . . 28

Заміна жорсткого диска . . . . . 30

Заміна оптичного накопичувача . . . . . 32

Заміна накопичувача на гнучких дисках . . . . . 34

Встановлення або заміна модуля пам'яті . . . . . 36

Заміна плати адаптера . . . . . 37

Заміна вентилятора . . . . . 38

Заміна клавіатури . . . . . 40

Заміна миші . . . . . 40

**Розділ 4. Завершальні дії під час заміни компонентів** . . . . . **43**

Оновлення BIOS із гнучкого диска або CD-ROM . . . . . 45

Відновлення після збою оновлення POST/BIOS . . . . . 45

Одержання драйверів пристроїв . . . . . 46

**Розділ 5. Функції захисту** . . . . . **47**

Інтегрований кабельний замок . . . . . 47

Захист паролем . . . . . 48

**Додаток. Примітки** . . . . . **49**

Інформація про телевізійний вихід . . . . . 50

Товарні знаки . . . . . 50

**Індекс** . . . . . **51**



---

## Мал.

1. Елементи керування й розніми . . . . .	5	21. Отримання доступу до радіатора	
2. Розташування рознімів . . . . .	6	тепловідведення . . . . .	28
3. Розташування компонентів . . . . .	8	22. Знімання радіатора тепловідведення . . . . .	29
4. Розташування компонентів на системній платі . . . . .	9	23. Отримання доступу до жорсткого диска . . . . .	30
5. Повертання кришки . . . . .	12	24. Знімання жорсткого диска . . . . .	31
6. Повертання відсіку для накопичувачів . . . . .	13	25. Знімання жорсткого диска та відключення кабелів . . . . .	32
7. Встановлення карти адаптера . . . . .	14	26. Отримання доступу до оптичного накопичувача . . . . .	33
8. Розташування відсіків для накопичувачів . . . . .	16	27. Знімання оптичного накопичувача . . . . .	34
9. Повертання відсіку для накопичувачів . . . . .	17	28. Отримання доступу до накопичувача на гнучких дисках . . . . .	35
10. Фіксація оптичного накопичувача . . . . .	18	29. Знімання накопичувача на гнучких дисках . . . . .	35
11. Підключення п'ятидротового розніму живлення до накопичувача . . . . .	19	30. Знімання модуля пам'яті . . . . .	37
12. Знімання передньої панелі . . . . .	19	31. Встановлення модуля пам'яті. . . . .	37
13. Отримання доступу до кабельних з'єднань . . . . .	20	32. Відкривання утримувача плати адаптера і знімання плати адаптера . . . . .	38
14. Встановлення нового накопичувача . . . . .	22	33. Отримання доступу до вентилятора. . . . .	39
15. Знімання батареї . . . . .	24	34. Розніми для клавіатури, стандартний та USB . . . . .	40
16. Встановлення батареї . . . . .	24	35. Заміна миші . . . . .	41
17. Гвинти кріплення блока живлення . . . . .	25	36. Прокладення кабелів . . . . .	43
18. Отримання доступу до системної плати . . . . .	25	37. Інтегрований кабельний замок . . . . .	47
19. Розніми на системній платі . . . . .	27		
20. Знімання блока живлення . . . . .	27		





---

## Розділ 1. Важлива інформація з безпеки

### **ОБЕРЕЖНО:**

Перш ніж звертатися до цього посібника, важливо прочитати й зрозуміти всю зв'язану інформацію щодо безпеки для цього виробу. З новою інформацією про безпеку можна ознайомитися в посібнику *Безпека та гарантії*, що додається до виробу. Ознайомлення з інформацією стосовно безпеки та розуміння викладених в ній правил безпечної роботи знижує ризик тілесних ушкоджень та пошкодження виробу.



---

## Розділ 2. Стислий огляд

У цьому посібнику наведено інформацію про заміну елементів, замінюваних користувачем (ЕЗК).

Інструкції із заміни наведено не для всіх елементів. Заміну кабелів, перемикачів та певних механічних елементів має виконувати кваліфікований персонал сервісної служби, і тому докладні інструкції не потрібні.

**Примітка:** Користуйтеся лише компонентами, що їх надає Lenovo™.

У цьому посібнику наведено інструкції для встановлення або заміни наступних елементів:

- Батарея
- Блок живлення
- Радіатор тепловідведення
- Дисковод жорсткого диска
- Дисковод оптичних дисків
- Дисковод гнучких дисків
- Модулі пам'яті
- Адаптер PCI
- Системний вентилятор у комплекті
- Задній вентилятор у комплекті
- Клавіатура
- Миша

---

## Додаткові інформаційні ресурси

Останню інформацію стосовно свого комп'ютера можна знайти в мережі інтернет, якщо у Вас є доступ до неї.

Там можна знайти:

- Інформацію про знімання й встановлення ЕЗК
- Відеоматеріали про знімання й встановлення ЕЗК
- Публікації
- Інформацію з діагностування та усунення помилок
- Інформацію про елементи
- Завантажені файли й драйвери
- Посилання на інші корисні джерела інформації
- Список телефонів підтримки

Для доступу до цієї інформації вкажіть у браузері:  
<http://www.lenovo.com/support>

---

## Робота з пристроями, уразливими до статичної електрики

Не відкривайте антистатичну упаковку нового елемента, поки не виймете несправний елемент з комп'ютера та не будете готові до встановлення нового елемента. Статична електрика не може зашкодити людині, проте може завдати серйозної шкоди компонентам та деталям комп'ютера.

Для уникнення пошкоджень деталей та інших комп'ютерних компонентів статичною електрикою вживайте наступні запобіжні заходи під час роботи з ними:

- Рухайтеся якомога менше. Рух може спричинити до накопичення статичної електрики навколо Вас.
- З деталями й іншими компонентами комп'ютера поводьтеся завжди обережно. Тримайте адаптери, модулі пам'яті, системні плати та мікропроцесори за краї. За жодних обставин не торкайтеся відкритих електричних схем.
- Не дозволяйте іншим торкатися деталей та інших компонентів комп'ютера.
- Перш ніж встановлювати новий елемент, доторкніться антистатичною упаковкою, усередині якої він знаходиться, до металевої кришки гнізда розширення або іншої нефарбованої металевої поверхні на комп'ютері не менш, ніж на дві секунди. Це допоможе зменшити статичну електрику упаковки та вашого тіла.
- Якщо змога, вийміть новий елемент із антистатичної упаковки та встановіть його безпосередньо в комп'ютер, не перекладаючи нікуди. Якщо ж це неможливо, покладіть антистатичну упаковку на рівну горизонтальну поверхню і покладіть на неї елемент.
- Не кладіть елемент на комп'ютер або на іншу металеву поверхню.

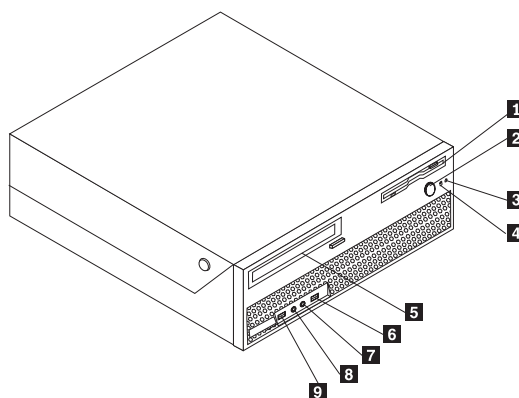
## Розташування

У цьому розділі наведено малюнки, які допоможуть знайти численні розніми, елементи керування та компоненти комп'ютера.

### Розташування елементів керування та рознімів на передній панелі комп'ютера

Мал. 1 зображено розташування елементів керування та рознімів на передній панелі комп'ютера.

**Примітка:** Такі елементи керування й розніми передбачено не в усіх моделях комп'ютера.

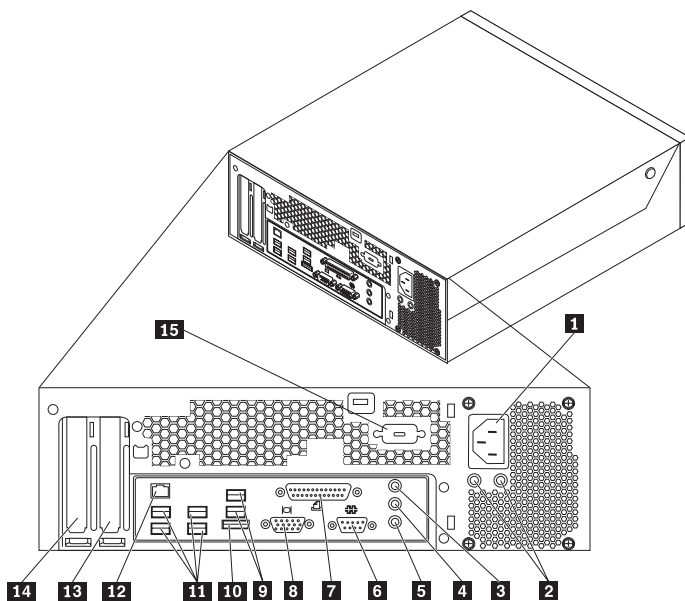


Мал. 1. Елементи керування й розніми

- |          |   |          |                       |
|----------|---|----------|-----------------------|
| <b>1</b> | Накопичувач на гнучких дисках (окремі моделі) | <b>6</b> | Рознім USB            |
| <b>2</b> | Кнопка електроживлення                        | <b>7</b> | Рознім для мікрофона  |
| <b>3</b> | Індикатор роботи жорсткого диска              | <b>8</b> | Рознім для навушників |
| <b>4</b> | Індикатор живлення                            | <b>9</b> | Рознім USB            |
| <b>5</b> | Оптичний накопичувач (окремі моделі)          |          |                       |

## Розташування рознімів на задній панелі комп'ютера

Мал. 2 зображено розташування рознімів на задній панелі комп'ютера. Деякі розніми на задній панелі комп'ютера мають кольорове кодування для простішого визначення, куди підключати кабелі до комп'ютера.



Мал. 2. Розташування рознімів

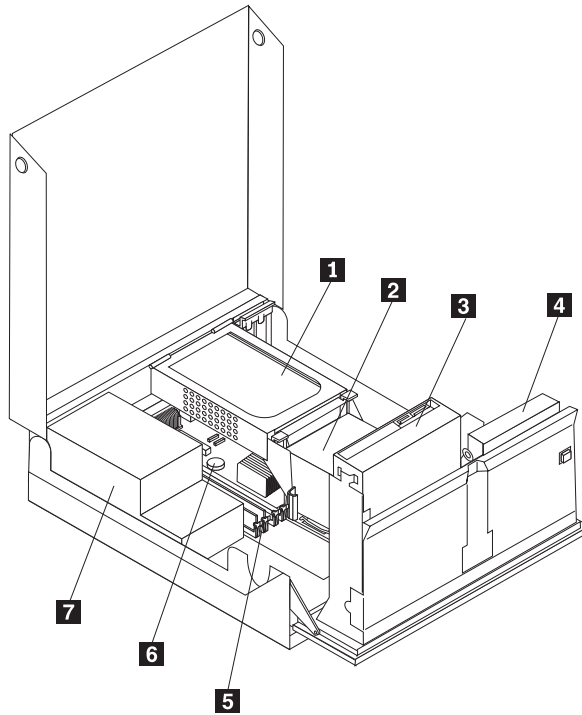
- |          |   |           |  |
|----------|---|-----------|--|
| <b>1</b> | Рознім для кабелю живлення                    | <b>9</b>  | Розніми USB (2)                            |
| <b>2</b> | Світлодіодні діагностичні індикатори живлення | <b>10</b> | Зовнішній рознім SATA                      |
| <b>3</b> | Вхідний рознім аудіо лінії                    | <b>11</b> | Розніми USB (4)                            |
| <b>4</b> | Вихідний рознім аудіо лінії                   | <b>12</b> | Рознім мережі Ethernet                     |
| <b>5</b> | Мікрофон                                      | <b>13</b> | Рознім графічного адаптера PCI Express x16 |
| <b>6</b> | Послідовний рознім                            | <b>14</b> | Рознім адаптера PCI                        |
| <b>7</b> | Паралельний рознім                            | <b>15</b> | Послідовний рознім (окремі моделі)         |
| <b>8</b> | Рознім для монітора VGA                       |           |  |

<b>Рознім</b>	<b>Опис</b>
Розніми USB	Для підключення пристрою, який потребує підключення через порт універсальної послідовної шини (USB), наприклад, USB-клавіатури, USB-миші, USB-сканера або USB-принтера. Якщо бажано приєднати більше восьми USB-пристроїв, можна придбати USB- концентратор для додаткових пристроїв.
Рознім мережі Ethernet	Для підключення кабелю мережі Ethernet для локальної обчислювальної мережі (ЛОМ). <b>Примітка:</b> Для роботи на комп'ютері з дотриманням обмежень ФКЗ для класу В користуйтеся кабелем Ethernet категорії 5.
Послідовний рознім	Для підключення зовнішнього модему, послідовного принтера або інших пристроїв, для яких передбачено підключення через 9-штирковий послідовний рознім.
Паралельний рознім	Для підключення паралельного принтера, паралельного сканера або інших пристроїв, для яких передбачено підключення через 25-штирковий паралельний рознім.
Вхідний рознім аудіо лінії	Для приймання аудіо сигналів від зовнішнього аудіо пристрою, наприклад, стереосистеми. Для підключення зовнішнього аудіо пристрою кабель слід приєднати до вихідного розніму аудіо лінії пристрою та вхідного розніму аудіо лінії комп'ютера.
Вихідний рознім аудіо лінії	Для пересилання аудіо сигналів від комп'ютера до зовнішнього пристрою, наприклад, активних стерео колонок (колонок із вбудованими підсилювачами), навушників, мультимедійних клавіатур, або до аудіо входу стереосистеми або інших зовнішніх записуючих пристроїв.

## **Знаходження компонентів**

Порядок дій для знімання кришки комп'ютера описано в розділі “Відкривання кришки” на стор. 12.

На Мал. 3 на стор. 8 показано розташування різних компонентів усередині комп'ютера.



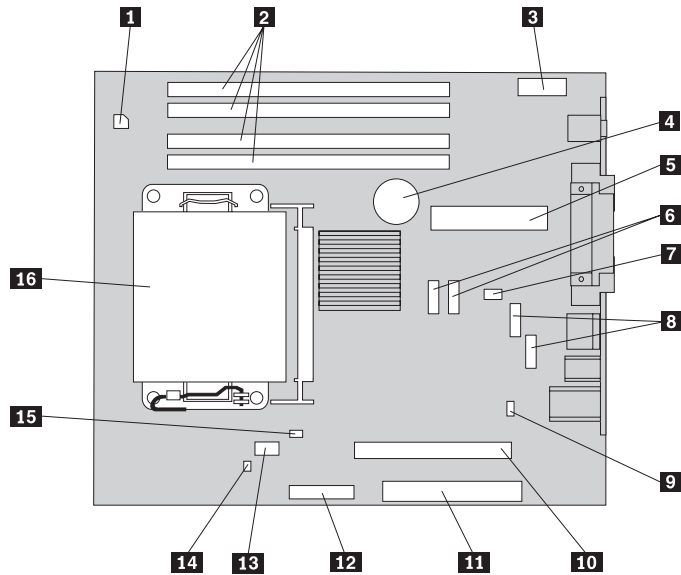
Мал. 3. Розташування компонентів

- |          |  |          |                         |
|----------|--|----------|-------------------------|
| <b>1</b> | Дисковод жорсткого диска   | <b>5</b> | Розніми для пам'яті (4) |
| <b>2</b> | Мікропроцесор та радіатор<br>теповідведення                              | <b>6</b> | Батарея                 |
| <b>3</b> | Оптичний накопичувач (наприклад,<br>накопичувач на CD або<br>DVD дисках) | <b>7</b> | Блок живлення           |
| <b>4</b> | Дисковод гнучких дисків  |          |                         |



## Ідентифікуючі компоненти на системній платі

На Мал. 4 зображено розташування компонентів на системній платі.



Мал. 4. Розташування компонентів на системній платі

- |          |                              |           |   |
|----------|------------------------------|-----------|---|
| <b>1</b> | 4-штирковий рознім живлення  | <b>9</b>  | Перемичка очищення КМОП/відновлення                                       |
| <b>2</b> | Розніми пам'яті              | <b>10</b> | Рознім PCI-е X16  |
| <b>3</b> | Передній аудіо рознім        | <b>11</b> | Рознім PCI  |
| <b>4</b> | Батарея                      | <b>12</b> | Рознім для дисководу гнучких дисків                                       |
| <b>5</b> | 24-штирковий рознім живлення | <b>13</b> | Вентилятор мікропроцесора   |
| <b>6</b> | Рознім SATA                  | <b>14</b> | Перемикач наявності/відсутності кришки (контрольний (захисний) перемикач) |
| <b>7</b> | Вентилятор системи           | <b>15</b> | Рознім для датчика температури  |
| <b>8</b> | USB-рознім (передній)        | <b>16</b> | Мікропроцесор та радіатор тепловідведення                                 |



---

## Розділ 3. Встановлення необов'язкових компонентів та заміна апаратних засобів

Цей вступний розділ дає уявлення про функції, що є в комп'ютері, та необов'язкові компоненти, які можна встановлювати в ньому. Встановлення додаткової пам'яті, адаптерів або дисководів дозволяє розширити можливості машини. Коли будете встановлювати необов'язковий компонент, користуйтеся не тільки інструкціями, що додаються до нього, але й інструкціями, наведеними в цьому розділі.

### До уваги

Не відкривайте комп'ютер і не робіть жодних спроб налагодити його, поки не прочитаєте розділ “Важлива інформація з безпеки” посібника *Безпека та гарантії*, який надходить разом з комп'ютером. Примірник посібника *Безпека та гарантії* можна одержати з веб-сайту підтримки Lenovo - <http://www.lenovo.com/support>.

**Примітка:** Користуйтеся лише компонентами, що їх надає Lenovo.

---

## Встановлення зовнішніх необов'язкових компонентів

До комп'ютера можна підключати зовнішні акустичні колонки, принтер або сканер. Для деяких необов'язкових компонентів самого фізичного з'єднання недостатньо - необхідно буде встановити ще й програмні засоби. Коли встановлюватимете необов'язковий зовнішній компонент, звертайтеся до “Розташування рознімів на задній панелі комп'ютера” на стор. 6 і “Розташування елементів керування та рознімів на передній панелі комп'ютера” на стор. 5, щоб визначити необхідний рознім, а тоді виконуйте інструкції, що надаються разом з компонентом, які допоможуть Вам підключити компонент та встановити необхідні для нього програмні засоби або драйвери пристрою.

## Встановлення внутрішніх необов'язкових компонентів

### Увага

Перш ніж відкривати кришку комп'ютера, ознайомтеся з розділом “Робота з пристроями, уразливими до статичної електрики” на стор. 4.

## Відкривання кришки

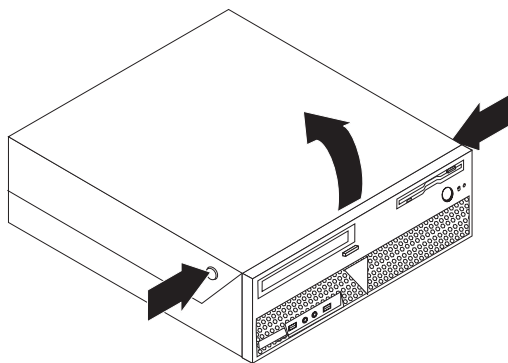
### Увага



Вимкніть комп'ютер і зачекайте три - п'ять хвилин, поки комп'ютер охолоне, після чого можна відкрити кришку.

Для того щоб відкрити кришку комп'ютера:

1. Вийміть будь-які носії (гнучкі диски, компакт-диски або магнітні стрічки) з накопичувачів, зупиніть роботу операційної системи й вимкніть усі підключені пристрої та комп'ютер.
2. Вийміть усі кабелі живлення з електричних розеток.
3. Від'єднайте кабелі, підключені до комп'ютера. Це кабелі живлення, кабелі вводу-виводу й будь-які інші кабелі, підключені до комп'ютера. Перегляньте розділи “Розташування елементів керування та рознімів на передній панелі комп'ютера” на стор. 5 і “Розташування рознімів на задній панелі комп'ютера” на стор. 6.
4. Зніміть усі замки, наприклад, кабельний замок, які утримують кришку комп'ютера.
5. Натисніть кнопки по боках комп'ютера і, повертаючи кришку вгору, відкрийте комп'ютер.



Мал. 5. Повертання кришки

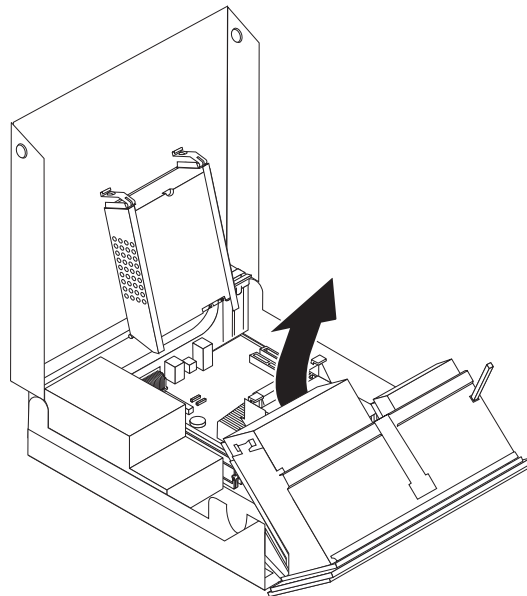
## Отримання доступу до компонентів системної плати та дисководів

Для отримання доступу до компонентів системної плати та дисководів:

1. Відкрийте кришку комп'ютера. Зверніться до розділу “Відкривання кришки” на стор. 12.
2. Для отримання доступу до внутрішніх компонентів у деяких моделях необхідно повернути блок відсіків для накопичувачів угору і жорсткий диск - угору; див. Мал. 6.

**Примітка:** Обов'язково занотуйте розташування всіх кабелів, які буде відключено від накопичувачів або системної плати.

**Увага:** Перш ніж закривати кришку комп'ютера, необхідно знов надійно зафіксувати жорсткий диск у зборі в належному положенні, аби уникнути його пошкодження.



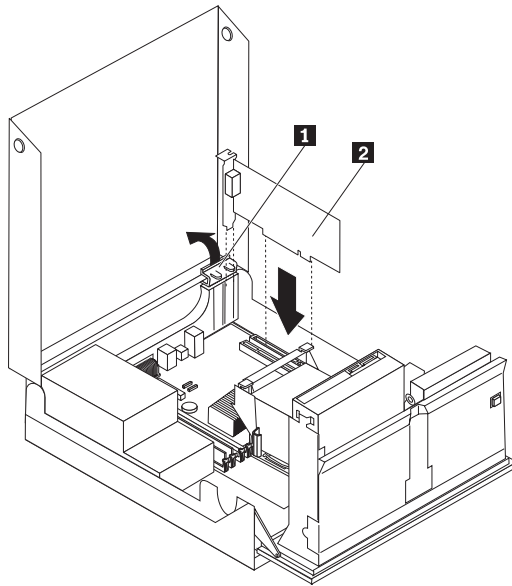
Мал. 6. Повертання відсіку для накопичувачів

## Встановлення карт адаптера

У цьому розділі наведено інформацію та інструкції із встановлення та знімання адаптерів PCI. У вашому комп'ютері є один рознім адаптера PCI та один рознім адаптера PCI Express x1.

Порядок дій для встановлення адаптера PCI:

1. Відкрийте кришку комп'ютера. Зверніться до розділу “Відкривання кришки” на стор. 12.
2. Притримуючи задню панель корпусу комп'ютера, поверніть утримувач адаптера **1** у відкрите положення. Вийміть всі встановлені на цей час адаптери **2**. Зверніться до розділу Мал. 7.



Мал. 7. Встановлення карти адаптера

3. Вийміть нову карту адаптера з антистатичної упаковки.

4. Встановіть карту адаптера у відповідний рознім на системній платі.

**Примітка:** Білий рознім призначено для адаптера PCI, а чорний - для адаптера PCI Express x1.

5. Поверніть утримувач адаптера в закрите положення.

**Подальші дії:**

- Для роботи з іншим необов'язковим компонентом зверніться до відповідного розділу.
- Для завершення встановлення дотримуйтеся інструкцій, викладених в Розділ 4, “Завершальні дії під час заміни компонентів”, на стор. 43.

## Встановлення вбудованих накопичувачів

У цьому розділі наведено інформацію та інструкції із встановлення та знімання вбудованих накопичувачів

Вбудовані накопичувачі - це пристрої, які використовуються для читання й зберігання даних в комп'ютері. У комп'ютер можна встановлювати додаткові накопичувачі, що дозволить збільшити обсяг пам'яті та читати носії інформації інших типів. Ось приклади накопичувачів, які можна встановити на Вашому комп'ютері:

- Накопичувачі жорсткого диска специфікації Serial Advanced Technology Attachment (SATA) або External Serial Advanced Technology Attachment (ESATA)
- Оптичні накопичувачі SATA, наприклад, дисководи CD або DVD дисків
- Накопичувачі змінних носіїв

**Примітка:** Інша назва таких накопичувачів - дисководи вбудованого інтерфейсу накопичувачів (інтерфейсу IDE).

Вбудовані накопичувачі встановлюються у *відсіки*. У цій книзі відсіки позначаються як відсік 1, відсік 2 тощо.

Під час встановлення вбудованого накопичувача важливо занотувати тип і розмір накопичувача, встановлюваного в кожному відсіку. Важливо також правильно з'єднати кабелі вбудованого накопичувача зі встановленим дисководом.

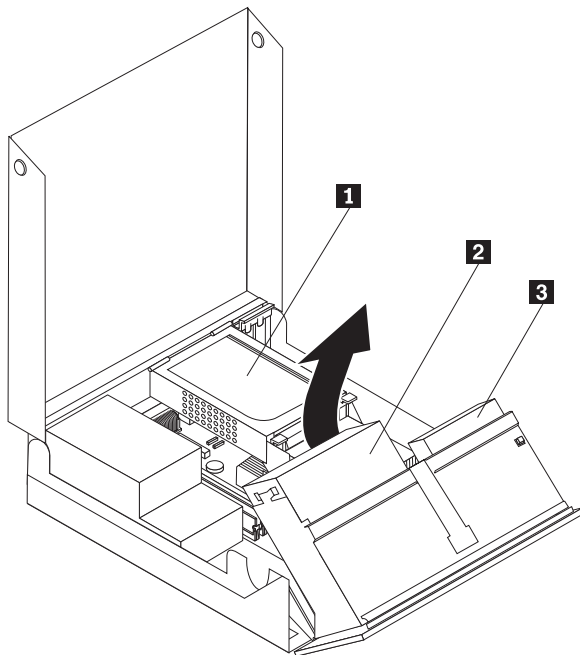
## Специфікації накопичувачів

Ваш комп'ютер укомплектовано наступними накопичувачами, встановленими виробником:

- Оптичний накопичувач у відсіку 1 (окремі моделі)
- Накопичувач на гнучких дисках 3,5 дюйми у відсіку 2 (окремі моделі)
- Накопичувач на жорсткому диску 5,25 дюймів

В усіх відсіках, де не встановлено накопичувачів, передбачено антистатичний захист і закриваючу панель.

На Мал. 8 показано розташування відсіків для накопичувачів.



Мал. 8. Розташування відсіків для накопичувачів

У наступній таблиці наведено типи та розмір накопичувачів, які можна встановлювати у кожному відсіку:

**1** Відсік 1 - Максимальна висота: 43,0 мм (1,7 дюйми)

Оптичні накопичувачі, наприклад, накопичувач на CD або DVD дисках (в окремих моделях встановлюється виробником)

Накопичувач на жорсткому диску 3,5 дюйми (потребує універсальної перехідної опори, 5,25 до 3,5 дюймів)\*  
Накопичувач на жорсткому диску 5,25 дюймів

**2** Відсік 2 - Максимальна висота: 12,7 мм (0,5 дюйми)

Накопичувач на гнучких дисках 3,5 дюйми (в окремих моделях встановлюється виробником)

**3** Відсік 3 - Внутрішній накопичувач на жорсткому диску

Накопичувач на жорсткому диску 5,25 дюймів

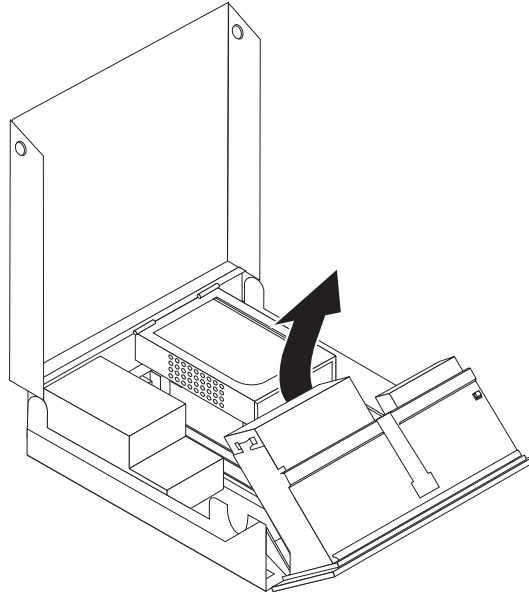
\* Універсальну перехідну опору 5,25 до 3,5 дюйма можна придбати у місцевого роздрібного торговця комп'ютерами або можна звернутися по нього до Центру підтримки користувачів.



## Встановлення накопичувача у відсіку 1

Порядок дій для встановлення оптичного накопичувача у відсіку 1:

1. Відкрийте кришку комп'ютера. Зверніться до розділу “Відкривання кришки” на стор. 12.
2. Поверніть блок відсіків для встановлення накопичувачів угору для отримання доступу до кабельних з'єднань і вийміть кабелі накопичувачів із дисководів. Зверніться до розділу Мал. 9.

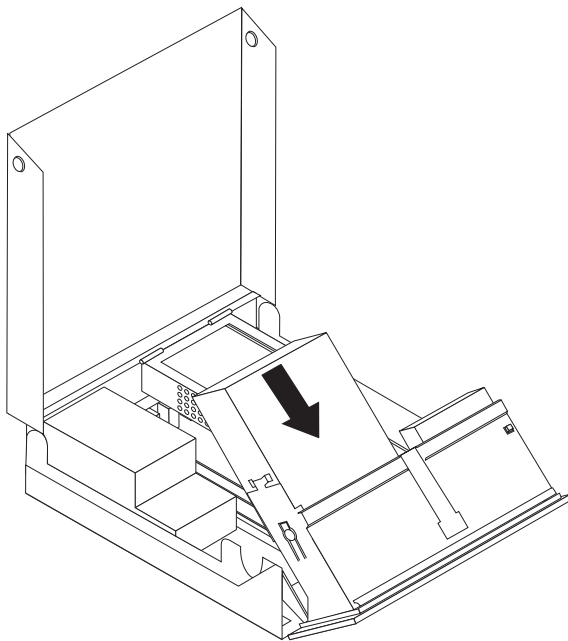


Мал. 9. Повертання відсіку для накопичувачів

3. Зніміть металевий захисний екран із відсіку для накопичувача, обережно підчіплюючи й відокремлюючи його за допомогою викрутки з плоским лезом.
4. Якщо встановлюватиметься накопичувач з доступними носіями, наприклад, оптичний накопичувач, зніміть пластикову заглушку на передній панелі, стискаючи з обох боків пластикові фіксатори, що утримують заглушку в передній панелі.

**Примітка:** Для накопичувача на жорсткому диску 3,5 дюйми необхідно встановити універсальну перехідну опору 5,25 до 3,5 дюймів. Її можна придбати у місцевого роздрібного торговця комп'ютерами або можна звернутися по неї до Центру підтримки користувачів.

5. Посувайте накопичувач **3** у відсік, поки він не зафіксується у належному положенні. Зверніться до розділу Мал. 10 на стор. 18.



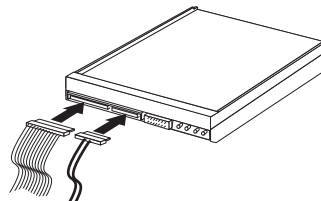
Мал. 10. Фіксація оптичного накопичувача

6. Поверніть блок відсіків для встановлення накопичувачів угору для отримання доступу до кабельних з'єднань і приєднайте кабелі накопичувачів.
7. Встановіть на місце передню панель.
8. Перейдіть до розділу “Підключення накопичувача специфікації SATA”.

**Підключення накопичувача специфікації SATA:** Послідовний оптичний накопичувач або додатковий накопичувач на жорсткому диску можна підключати до будь-якого вільного розніму SATA.

1. На системній платі знайдіть вільний рознім SATA. Зверніться до розділу “Ідентифікуючі компоненти на системній платі” на стор. 9.
2. Підключіть сигнальний кабель з комплекту поставки нового накопичувача одним кінцем до накопичувача, іншим - до вільного розніму SATA на системній платі.

- Знайдіть один із додаткових п'ятиштиркових рознімів живлення і підключіть його до накопичувача. Зверніться до розділу Мал. 11.



Мал. 11. Підключення п'ятидротового розніму живлення до накопичувача

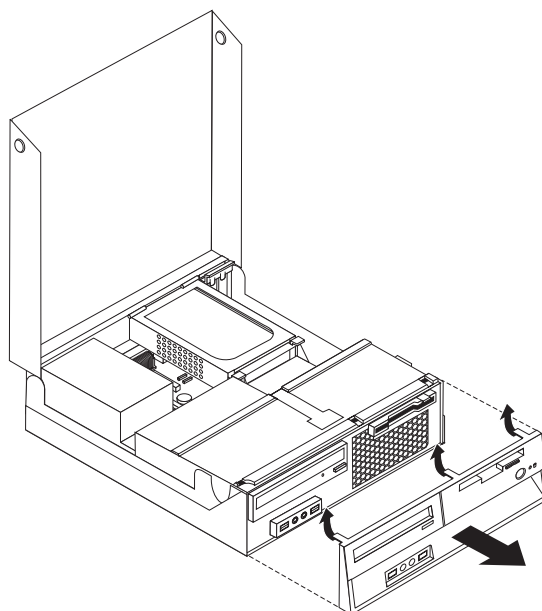
**Подальші дії:**

- Для роботи з іншим необов'язковим компонентом зверніться до відповідного розділу.
- Для завершення встановлення дотримуйтеся інструкцій, викладених в Розділ 4, “Завершальні дії під час заміни компонентів”, на стор. 43.

## Встановлення накопичувача на гнучких дисках у відсіку 2

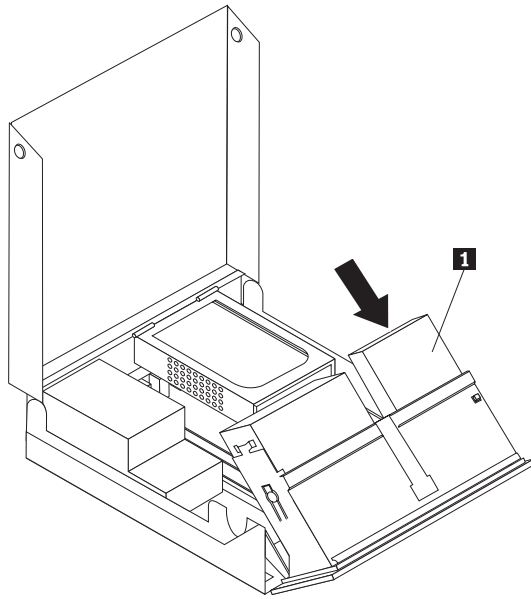
Порядок дій для встановлення накопичувача на гнучких дисках у відсіку 2:

- Відкрийте кришку комп'ютера. Зверніться до розділу “Відкривання кришки” на стор. 12.
- Розчепіть три фіксатори, як показано на малюнку, та висуньте передню панель згори назовні. Зверніться до розділу Мал. 12.



Мал. 12. Знімання передньої панелі

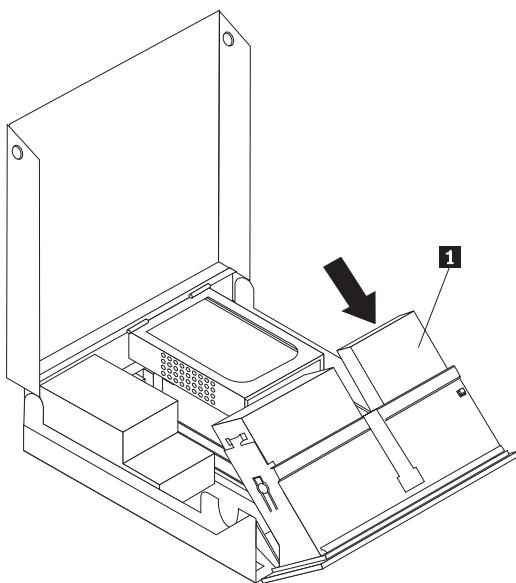
- Поверніть блок відсіків для встановлення накопичувачів угору для отримання доступу до кабельних з'єднань і від'єднайте кабелі накопичувачів. Зверніться до розділу Мал. 13 на стор. 20.



Мал. 13. Отримання доступу до кабельних з'єднань

4. Зніміть металевий захисний екран із відсіку для накопичувача на гнучких дисках, обережно підчіплюючи й відокремлюючи його за допомогою викрутки з плоским лезом.
5. Зніміть пластикову заглушку на передній панелі, стискаючи з обох боків пластикові фіксатори, що утримують заглушку в передній панелі.
6. Зсуньте защіпку накопичувача на гнучких дисках у відкрите положення. Зверніться до розділу “Знаходження компонентів” на стор. 7.
7. Підключіть плоский кабель до нового накопичувача.

8. Встановіть новий накопичувач **1** ззаду блока відсіків для накопичувачів і посуньте накопичувач на гнучких дисках **1** у положення фіксації. Зверніться до розділу Мал. 14.



Мал. 14. Встановлення нового накопичувача

9. Встановіть на місце передню панель.

**Подальші дії:**

- Для роботи з іншим необов'язковим компонентом зверніться до відповідного розділу.
- Для завершення встановлення дотримуйтесь інструкцій, викладених в Розділ 4, “Завершальні дії під час заміни компонентів”, на стор. 43.

## Видалення втраченого або забутого пароля (очищення КМОН-пам'яті)

Цей розділ стосується втрачених або забутих паролів. Додаткову інформацію про втрачені або забуті паролі можна знайти в програмі ThinkVantage Productivity Center.

Для видалення забутого пароля:

1. Відкрийте кришку комп'ютера. Зверніться до розділу “Відкривання кришки” на стор. 12.
2. Отримання доступу до системної плати. Зверніться до розділу “Отримання доступу до компонентів системної плати та дисководів” на стор. 13.
3. Знайдіть перемичку КМОН/Відновлення на системній платі. Зверніться до розділу “Ідентифікуючі компоненти на системній платі” на стор. 9.
4. Пересуньте перемичку, що знаходиться в стандартному положенні (штирі 1 і 2), в положення обслуговування або налаштування (штирі 2 та 3).
5. Встановіть на місце основну карту PCI, якщо її було знято.
6. Опустіть блок відсіків для встановлення накопичувачів і підключіть раніше відключені кабелі.

7. Закрийте кришку комп'ютера й підключіть кабель живлення. Зверніться до розділу Розділ 4, “Завершальні дії під час заміни компонентів”, на стор. 43.
8. Перезапустіть комп'ютер, зачекайте приблизно 10 секунд. Вимкніть комп'ютер, для чого натисніть і не відпускайте перемикач живлення протягом приблизно 5 секунд. Комп'ютер буде вимкнено.
9. Повторіть кроки 1 - 3 на стор. 22.
10. Пересуньте перемичку назад у стандартне положення (штирі 1 і 2).
11. Встановіть на місце основну карту PCI, якщо її було знято.
12. Закрийте кришку комп'ютера й підключіть кабель живлення. Зверніться до розділу Розділ 4, “Завершальні дії під час заміни компонентів”, на стор. 43.

## Заміна батареї

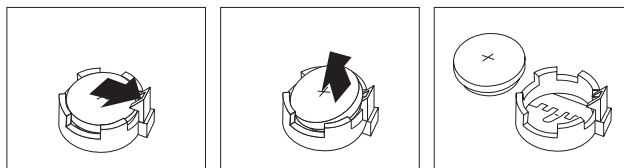
У Вашому комп'ютері пам'ять особливого типу зберігає дату, час та параметри вбудованих функцій, таких як призначення паралельного порту (конфігурація). Батарея зберігає цю інформацію в активному стані, коли комп'ютер вимкнено.

Батарея зазвичай не потребує зарядження або обслуговування протягом усього часу експлуатації; втім, вічних батарей не існує. Якщо батарея вийде з ладу, дату, час та інформацію про конфігурацію (включаючи паролі) буде втрачено. Під час увімкнення комп'ютера на екрані з'явиться повідомлення про помилку.

Інформацію про заміну й утилізацію батареї шукайте в розділі "Інформація про літєву батарею" посібника *Безпека та гарантії*.

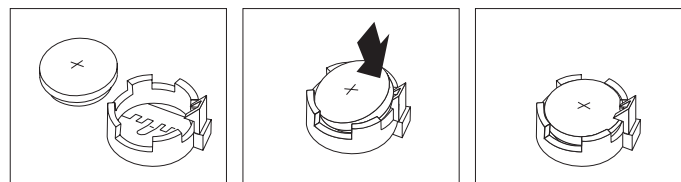
Для заміни батареї:

1. Вимкніть комп'ютер та від'єднайте кабель живлення від електричної розетки та від комп'ютера.
2. Відкрийте кришку комп'ютера. Зверніться до розділу "Відкривання кришки" на стор. 12.
3. Отримання доступу до системної плати. Зверніться до розділу "Отримання доступу до компонентів системної плати та дисководів" на стор. 13.
4. Знайдіть батарею. Зверніться до розділу "Ідентифікуючі компоненти на системній платі" на стор. 9.
5. Зніміть стару батарею. Зверніться до розділу Мал. 15.



Мал. 15. Знімання батареї

6. Встановіть нову батарею. Зверніться до розділу Мал. 16.



Мал. 16. Встановлення батареї

7. Закрийте кришку комп'ютера й підключіть кабелі. Зверніться до розділу Розділ 4, "Завершальні дії під час заміни компонентів", на стор. 43.

**Примітка:** Під час першого увімкнення комп'ютера після заміни батареї на екрані може з'явитися повідомлення про помилку. Це штатна ситуація після заміни батареї.

8. Увімкніть комп'ютер і всі підключені до нього пристрої.
9. За допомогою службової програми встановлення встановіть дату, час та всі необхідні паролі. Звертайтеся до *ThinkCentre Посібник користувача, "Використання службової програми встановлення"*.



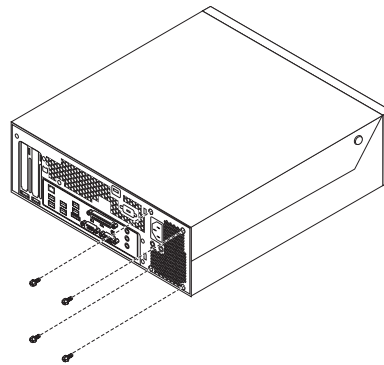
## Заміна блоку живлення

### До уваги

Не відкривайте комп'ютер і не робіть жодних спроб налагодити його, поки не прочитаєте розділ "Важлива інформація з безпеки" посібника *Безпека та гарантії*, який надходить разом з комп'ютером. Примірник посібника *Безпека та гарантії* можна одержати з веб-сайту підтримки Lenovo - <http://www.lenovo.com/support>.

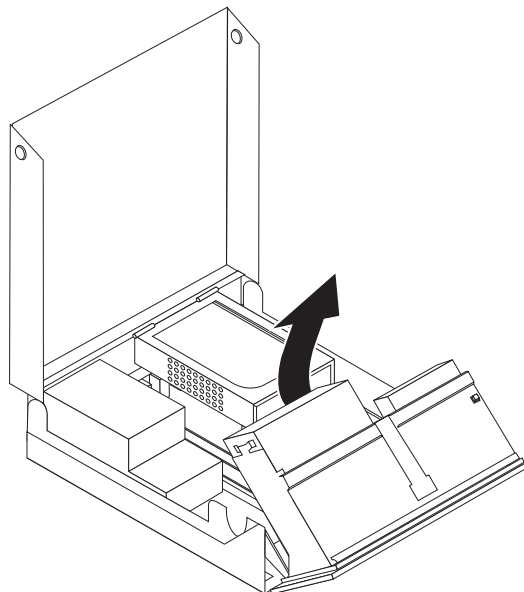
Для заміни блоку живлення:

1. Викрутіть чотири гвинти на задній стінці корпусу, якими кріпиться блок живлення. Зверніться до розділу Мал. 17.



Мал. 17. Гвинти кріплення блока живлення

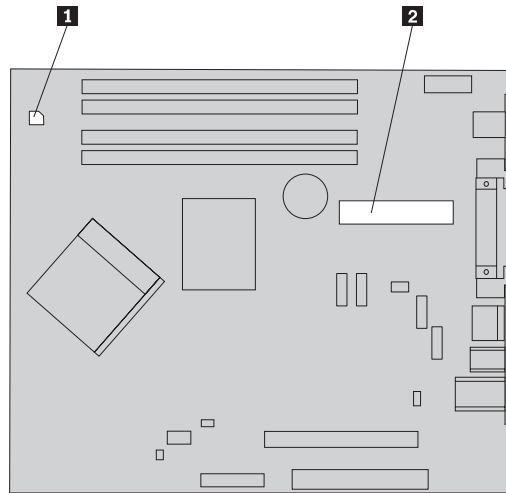
2. Відкрийте кришку комп'ютера. Зверніться до розділу "Відкривання кришки" на стор. 12.
3. Поверніть блок відсіків для встановлення накопичувачів угору для отримання доступу до системної плати. Зверніться до розділу Мал. 18.



Мал. 18. Отримання доступу до системної плати

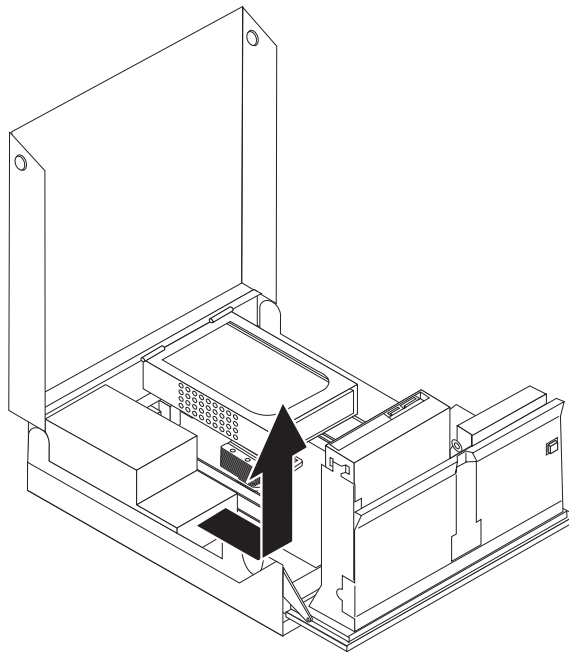
4. Зніміть жорсткий диск. Зверніться до розділу “Заміна жорсткого диска” на стор. 30.
5. Знайдіть блок живлення. Зверніться до розділу “Знаходження компонентів” на стор. 7.

6. Від'єднайте кабелі живлення **1** і **2** від рознімів на системній платі і всіх накопичувачів. Зверніться до розділу Мал. 19.



Мал. 19. Розніми на системній платі

7. Звільніть кабелі живлення від кабельних затискачів і скріп.
8. Посуньте блок живлення в напрямку від корпусу та вийміть його з комп'ютера. Зверніться до розділу Мал. 20.



Мал. 20. Знімання блока живлення

9. Встановіть новий блок живлення в корпус, при цьому отвори для гвинтів у блоці живлення мають знаходитися точно навпроти відповідних отворів корпусу.

**Примітка:** Користуйтеся лише гвинтами, що їх надає Lenovo.

10. Встановіть і затягніть чотири гвинти на задній стінці корпусу, якими кріпиться блок живлення.

11. Перевірте положення перемикача напруги на задній панелі комп'ютера. Для того щоб посунути перемикач, можна скористатися кульковою ручкою.

**Примітка:** У деяких комп'ютерах немає перемикача напруги. В таких комп'ютерах керування напругою здійснюється автоматично.

- Якщо в мережу подається змінний струм з напругою в межах 100–127 В, встановіть перемикач у положення 115 В.
  - Якщо в мережу подається змінний струм з напругою в межах 200–240 В, встановіть перемикач у положення 230 В.
12. Знов підключіть усі кабелі живлення до накопичувачів та системної плати.
  13. Перейдіть до Розділ 4, “Завершальні дії під час заміни компонентів”, на стор. 43.

## Заміна радіатора тепловідведення

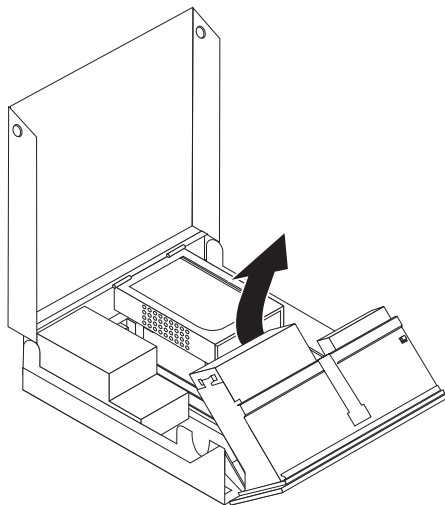
### До уваги

Не відкривайте комп'ютер і не робіть жодних спроб налагодити його, поки не прочитаєте розділ “Важлива інформація з безпеки” посібника *Безпека та гарантії*, який надходить разом з комп'ютером. Примірник посібника *Безпека та гарантії* можна одержати з веб-сайту підтримки Lenovo - <http://www.lenovo.com/support>.

У цьому розділі наведено інструкції із заміни радіатора тепловідведення.

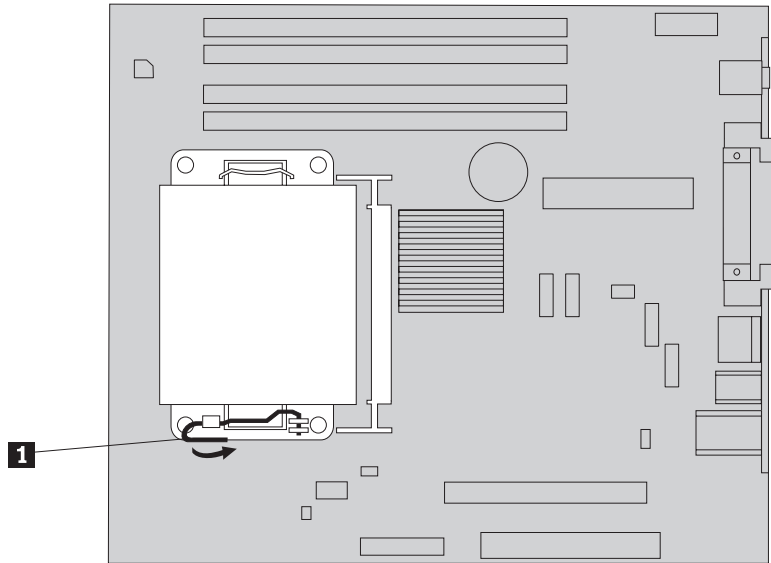
Для заміни радіатора тепловідведення:

1. Відкрийте кришку комп'ютера. Зверніться до розділу “Відкриття кришки” на стор. 12.
2. Поверніть блок відсіків для встановлення накопичувачів угору для отримання доступу до радіатора тепловідведення. Зверніться до розділу Мал. 21.



Мал. 21. Отримання доступу до радіатора тепловідведення

3. Зніміть радіатор тепловідведення з системної плати, для чого поверніть ручку **1**, за допомогою якої кріпиться радіатор тепловідведення, у верхнє положення. Обережно вийміть радіатор тепловідведення із системної плати. Зверніться до розділу Мал. 22 на стор. 29.



*Мал. 22. Знімання радіатора тепловідведення*

4. Встановіть новий радіатор тепловідведення в належне положення та опустіть ручку, щоб зафіксувати його.
5. Перейдіть до Розділ 4, “Завершальні дії під час заміни компонентів”, на стор. 43.

## Заміна жорсткого диска

### До уваги

Не відкривайте комп'ютер і не робіть жодних спроб налагодити його, поки не прочитаєте розділ “Важлива інформація з безпеки” посібника *Безпека та гарантії*, який надходить разом з комп'ютером. Примірник посібника *Безпека та гарантії* можна одержати з веб-сайту підтримки Lenovo - <http://www.lenovo.com/support>.

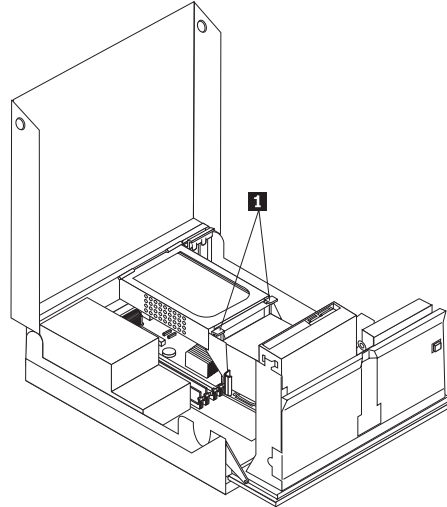
У цьому розділі наведено інструкції із заміни жорсткого диска.

### Увага

Разом із жорстким диском користувач одержує комплект *Компакт-дисків відновлення виробу*. Комплект *Компакт-дисків відновлення виробу* надасть змогу відновити вміст жорсткого диску в тому обсязі, який був на комп'ютері, отриманому від виробника. Докладнішу інформацію про відновлення програмного забезпечення, встановленого виробником, шукайте в розділі “Відновлення програмних засобів” з *ThinkCentre Посібник користувача*.

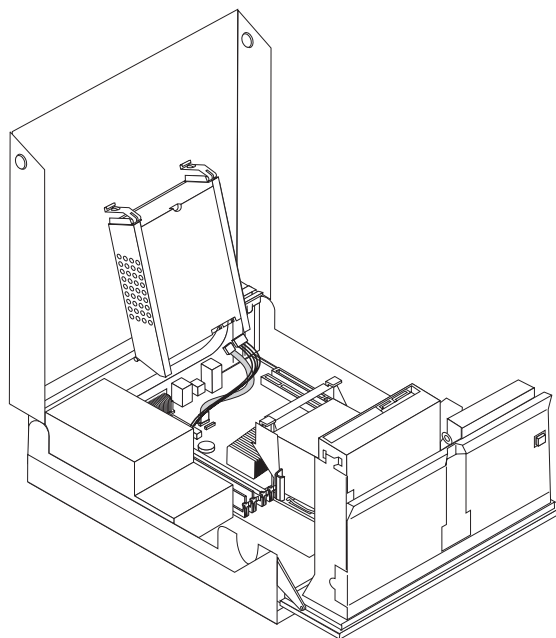
Для заміни жорсткого диска:

1. Відкрийте кришку комп'ютера. Зверніться до розділу “Відкривання кришки” на стор. 12.
2. Знайдіть жорсткий диск. Зверніться до розділу Мал. 23.



Мал. 23. Отримання доступу до жорсткого диска

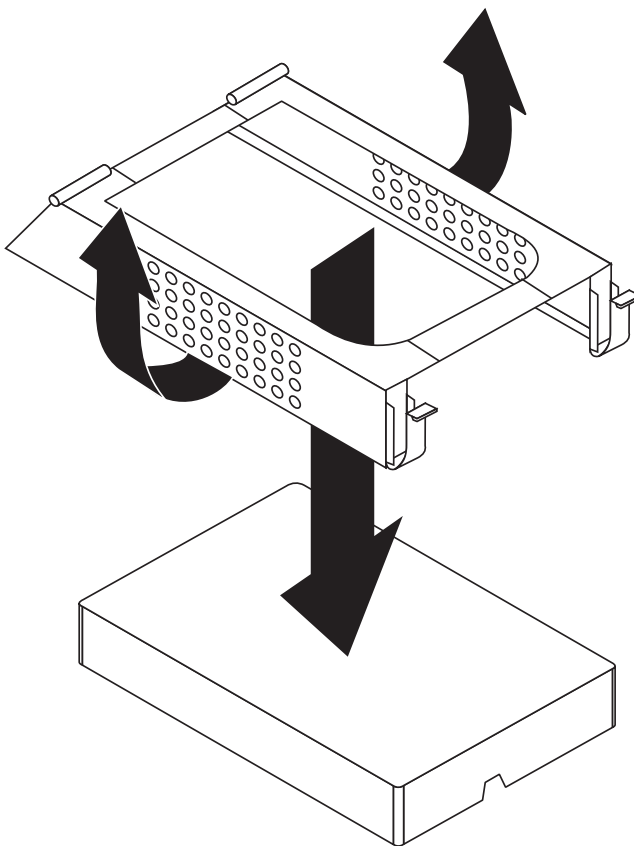
3. Розчепіть передні утримувачі **1** жорсткого диска, поверніть жорсткий диск угору і підніміть його, щоб вийняти з комп'ютера.



*Мал. 24. Знімання жорсткого диска*

4. Від'єднайте кабель живлення та сигнальні кабелі від задньої сторони дисководу жорсткого диска.

5. Вийміть несправний жорсткий диск з опори, для чого розведіть її краї.



Мал. 25. Знімання жорсткого диска та відключення кабелів

6. Встановіть новий жорсткий диск, розведіть краї опори та сумістіть штирі опори з пазами в опорі накопичувача.

**Увага**

Не торкайтеся друкованої плати унизу жорсткого диска.

7. Підключіть сигнальний кабель та кабель живлення до задньої сторони нового жорсткого диска.
8. Встановіть жорсткий диск та опору в задній утримувач і повертайте униз, поки передній утримувач жорсткого диска не зафіксується в необхідному положенні.
9. Перейдіть до Розділ 4, “Завершальні дії під час заміни компонентів”, на стор. 43.

## Заміна оптичного накопичувача

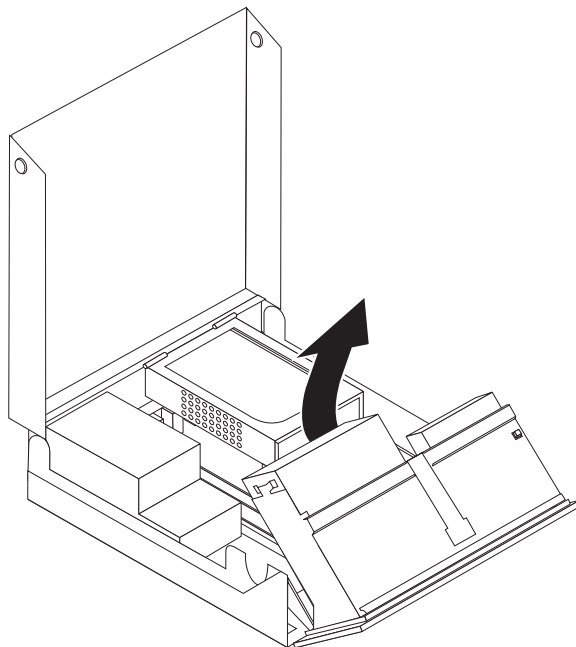
**До уваги**

Не відкривайте комп'ютер і не робіть жодних спроб налагодити його, поки не прочитаєте розділ “Важлива інформація з безпеки” посібника *Безпека та гарантії*, який надходить разом з комп'ютером. Примірник посібника *Безпека та гарантії* можна одержати з веб-сайту підтримки Lenovo - <http://www.lenovo.com/support>.

Для заміни оптичного накопичувача:

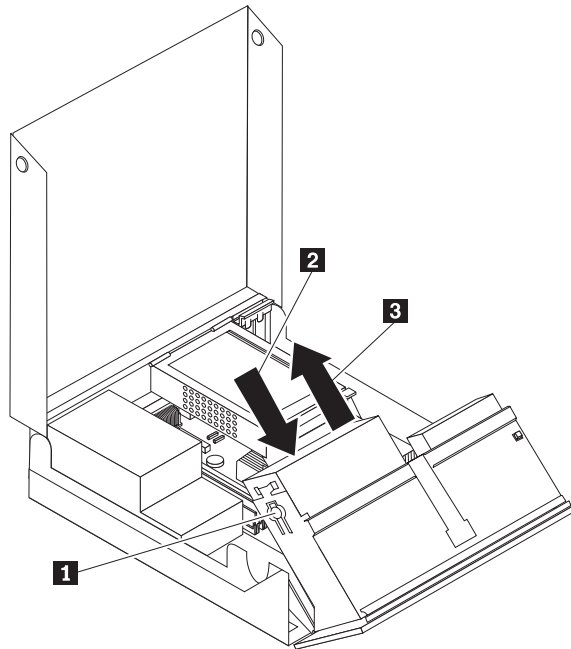


1. Відкрийте кришку комп'ютера. Зверніться до розділу “Відкривання кришки” на стор. 12.
2. Поверніть блок відсіків для встановлення накопичувачів угору для отримання доступу до оптичного накопичувача. Зверніться до розділу Мал. 26.



*Мал. 26. Отримання доступу до оптичного накопичувача*

3. Від'єднайте кабель живлення та сигнальні кабелі від задньої сторони оптичного накопичувача.
4. Притисніть зачіпку **1** оптичного накопичувача.
5. Посуньте оптичний накопичувач угору від **3** із блоку відсіків для накопичувачів. Зверніться до розділу Мал. 27 на стор. 34.



Мал. 27. Знімання оптичного накопичувача

6. Встановіть новий оптичний накопичувач у відсік.
7. Зсуньте оптичний накопичувач **2** в положення фіксації.
8. Підключіть сигнальний кабель та кабель живлення до задньої сторони оптичного накопичувача.
9. Перейдіть до Розділ 4, “Завершальні дії під час заміни компонентів”, на стор. 43.

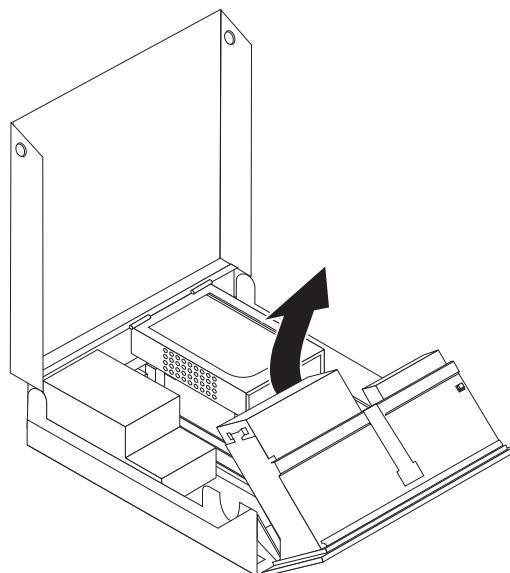
## Заміна накопичувача на гнучких дисках

### До уваги

Не відкривайте комп'ютер і не робіть жодних спроб налагодити його, поки не прочитаєте розділ “Важлива інформація з безпеки” посібника *Безпека та гарантії*, який надходить разом з комп'ютером. Примірник посібника *Безпека та гарантії* можна одержати з веб-сайту підтримки Lenovo - <http://www.lenovo.com/support>.

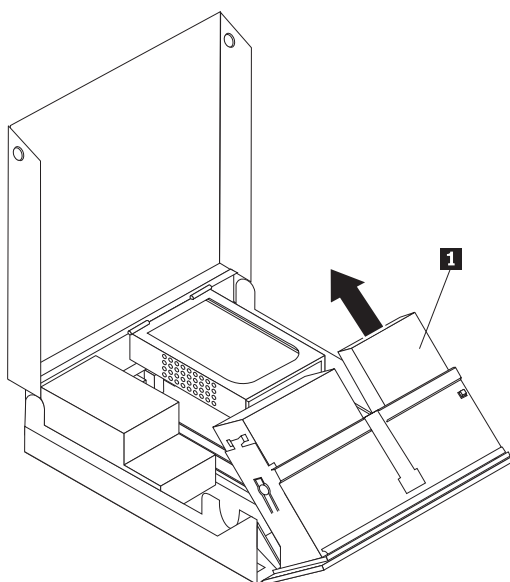
У цьому розділі наведено інструкції із заміни накопичувача на гнучких дисках.

1. Відкрийте кришку комп'ютера. Зверніться до розділу “Відкривання кришки” на стор. 12.
2. Поверніть блок відсіків для встановлення накопичувачів угору для отримання доступу до накопичувача на гнучких дисках. Зверніться до розділу Мал. 28 на стор. 35.



Мал. 28. Отримання доступу до накопичувача на гнучких дисках

3. Притисніть защіпку **1** накопичувача на гнучких дисках.
4. Посуньте накопичувач на гнучких дисках угору й із блоку відсіків для накопичувачів. Зверніться до розділу Мал. 29.



Мал. 29. Знімання накопичувача на гнучких дисках

5. Від'єднайте плоский кабель від задньої сторони несправного накопичувача на гнучких дисках.
6. Підключіть плоский кабель до нового накопичувача на гнучких диска.
7. Зніміть адаптер накопичувача на гнучких дисках зі сторони кріплення накопичувача на дисках. Збережіть адаптер, який буде потрібний під час встановлення нового накопичувача.
8. Розмістіть адаптер на новому накопичувачі (сумістіть адаптер із отворами в накопичувачі).

9. Встановіть новий накопичувач ззаду блока відсіків для накопичувачів і зафіксуйте його в належному положенні.
10. Перейдіть до Розділ 4, “Завершальні дії під час заміни компонентів”, на стор. 43.

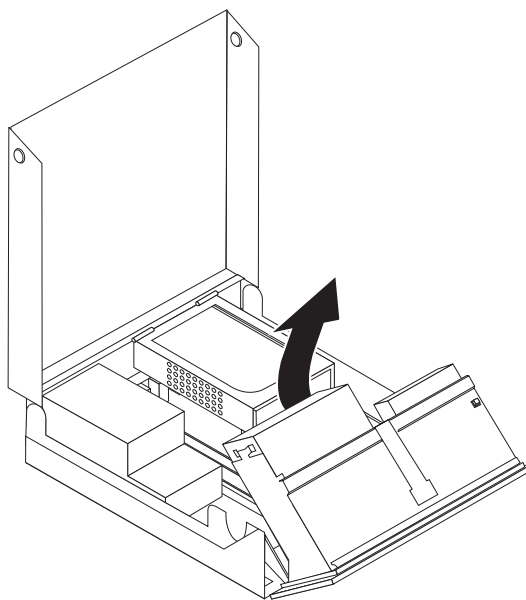
## Встановлення або заміна модуля пам'яті

### До уваги

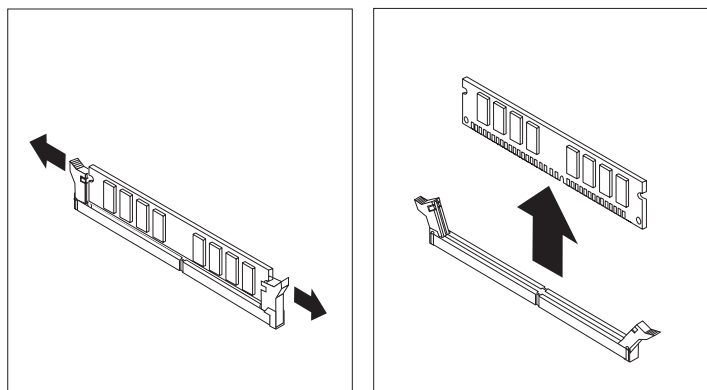
Не відкривайте комп'ютер і не робіть жодних спроб налагодити його, поки не прочитаєте розділ “Важлива інформація з безпеки” посібника *Безпека та гарантії*, який надходить разом з комп'ютером. Примірник посібника *Безпека та гарантії* можна одержати з веб-сайту підтримки Lenovo - <http://www.lenovo.com/support>.

У цьому розділі наведено інструкції із заміни модуля пам'яті. Комп'ютер дозволяє встановлювати два модулі пам'яті.

1. Відкрийте кришку комп'ютера. Зверніться до розділу “Відкривання кришки” на стор. 12.
2. Поверніть блок відсіків для встановлення накопичувачів угору для отримання доступу до системної плати.

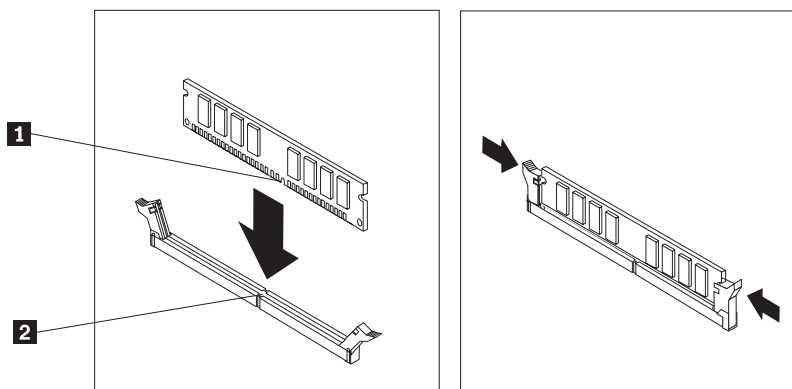


3. Знайдіть розніми для пам'яті. Зверніться до розділу “Ідентифікуючі компоненти на системній платі” на стор. 9.
4. Вийміть модуль пам'яті, який необхідно замінити, для чого відкрийте защіпки, як показано на малюнку. Зверніться до розділу Мал. 30 на стор. 37.



Мал. 30. Знімання модуля пам'яті

5. Розташуйте заміний модуль пам'яті над рознімом для пам'яті. Прослідкуйте за тим, щоб паз **1** модуля пам'яті знаходився точно навпроти ключа розніму **2** системної плати. Притисніть модуль пам'яті прямо вниз, поки не замкнуться защіпки кріплення. Зверніться до розділу Мал. 31.



Мал. 31. Встановлення модуля пам'яті

6. Перейдіть до Розділ 4, “Завершальні дії під час заміни компонентів”, на стор. 43.

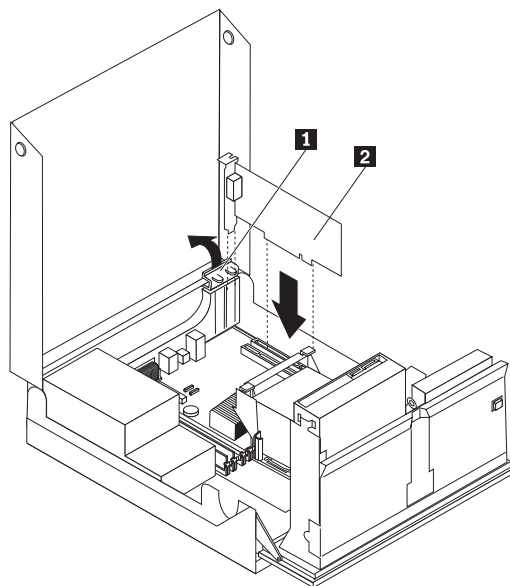
## Заміна плати адаптера

### До уваги

Не відкривайте комп'ютер і не робіть жодних спроб налагодити його, поки не прочитаете розділ “Важлива інформація з безпеки” посібника *Безпека та гарантії*, який надходить разом з комп'ютером. Примірник посібника *Безпека та гарантії* можна одержати з веб-сайту підтримки Lenovo - <http://www.lenovo.com/support>.

У цьому розділі наведено інструкції із заміни плати адаптера.

1. Відкрийте кришку комп'ютера. Зверніться до розділу “Відкривання кришки” на стор. 12.
2. Поверніть утримувач карти адаптера **1** у відкрите положення, щоб зняти несправну або додати нову плату адаптера. Зверніться до розділу Мал. 32 на стор. 38.



Мал. 32. Відкриття утримувача плати адаптера і знімання плати адаптера

3. Зніміть плату адаптера **2**.
4. Вийміть новий адаптер із антистатичної упаковки.
5. Встановіть нову плату адаптера **2** у відповідний рознім.
6. Впевніться в тому, що адаптер повністю увійшов у рознім.
7. Закрийте защіпку адаптера.
8. Перейдіть до Розділ 4, “Завершальні дії під час заміни компонентів”, на стор. 43.

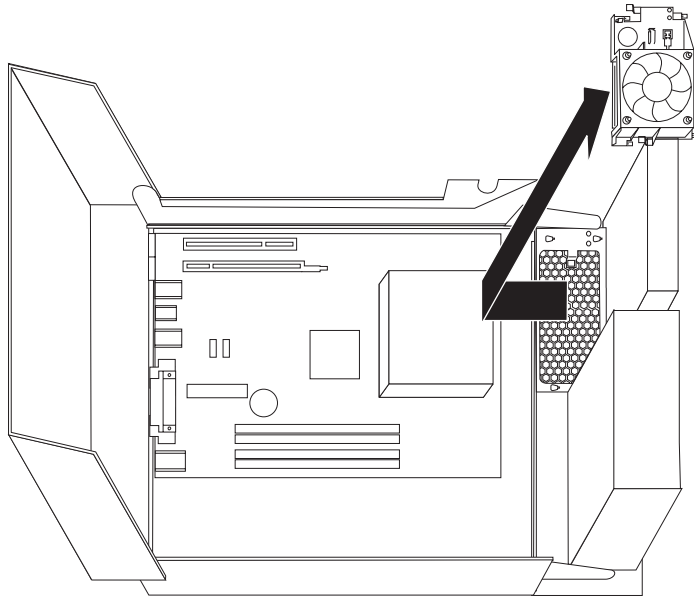
## Заміна вентилятора

### До уваги

Не відкривайте комп'ютер і не робіть жодних спроб налагодити його, поки не прочитаете розділ “Важлива інформація з безпеки” посібника *Безпека та гарантії*, який надходить разом з комп'ютером. Примірник посібника *Безпека та гарантії* можна одержати з веб-сайту підтримки Lenovo - <http://www.lenovo.com/support>.

У цьому розділі наведено інструкції із заміни вентилятора.

1. Відкрийте кришку комп'ютера. Зверніться до розділу “Відкриття кришки” на стор. 12.
2. Поверніть блок відсіків для встановлення накопичувачів угору для отримання доступу до вентилятора **1**. Див. Мал. 33 на стор. 39.



Мал. 33. Отримання доступу до вентилятора

3. Від'єднайте кабелі вентилятора від системної плати. Зверніться до розділу “Ідентифікуючі компоненти на системній платі” на стор. 9.

**Примітка:** Обов'язково занотуйте розташування кабелів вентилятора, які буде відключено від системної плати.

4. Зніміть пластикову вставку вентилятора позаду передньої панелі; для цього відчепіть фіксатори.
5. Встановіть новий вентилятор і підключіть кабелі вентилятора до системної плати.
6. Встановіть на місце пластикову вставку вентилятора.
7. Встановіть на місце передню панель.
8. Перейдіть до Розділ 4, “Завершальні дії під час заміни компонентів”, на стор. 43.

## Заміна клавіатури

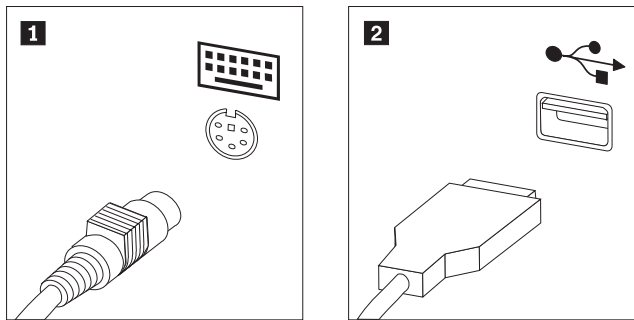
### До уваги

Не відкривайте комп'ютер і не робіть жодних спроб налагодити його, поки не прочитаєте розділ “Важлива інформація з безпеки” посібника *Безпека та гарантії*, який надходить разом з комп'ютером. Примірник посібника *Безпека та гарантії* можна одержати з веб-сайту підтримки Lenovo - <http://www.lenovo.com/support>.

У цьому розділі наведено інструкції із заміни клавіатури.

1. Вийміть будь-які носії (гнучкі диски, компакт-диски або магнітні стрічки) з накопичувачів, зупиніть роботу операційної системи й вимкніть усі підключені пристрої та комп'ютер.
2. Вийміть усі кабелі живлення з електричних розеток.
3. Знайдіть рознім для клавіатури. Зверніться до розділу Мал. 34.

**Примітка:** Клавіатуру до Вашого комп'ютера можна підключати через стандартний рознім для клавіатури **1** або через рознім USB **2**. Звертайтеся до “Розташування рознімів на задній панелі комп'ютера” на стор. 6 або “Розташування елементів керування та рознімів на передній панелі комп'ютера” на стор. 5 для відповідного розніму.



Мал. 34. Розніми для клавіатури, стандартний та USB

4. Від'єднайте кабель несправної клавіатури від комп'ютера.
5. Підключіть кабель нової клавіатури до одного з USB-рознімів.
6. Перейдіть до Розділ 4, “Завершальні дії під час заміни компонентів”, на стор. 43.

## Заміна миші

### До уваги

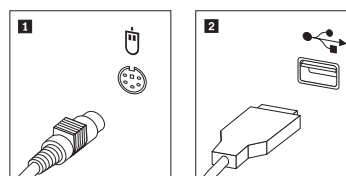
Не відкривайте комп'ютер і не робіть жодних спроб налагодити його, поки не прочитаєте розділ “Важлива інформація з безпеки” посібника *Безпека та гарантії*, який надходить разом з комп'ютером. Примірник посібника *Безпека та гарантії* можна одержати з веб-сайту підтримки Lenovo - <http://www.lenovo.com/support>.

У цьому розділі наведено інструкції із заміни миші.

1. Вийміть будь-які носії (гнучкі диски, компакт-диски або магнітні стрічки) з накопичувачів, зупиніть роботу операційної системи й вимкніть усі підключені пристрої та комп'ютер.
2. Вийміть усі кабелі живлення з електричних розеток.



3. Знайдіть рознім для миші. Перегляньте розділи Мал. 35 та “Розташування елементів керування та рознімів на передній панелі комп’ютера” на стор. 5 або “Розташування рознімів на задній панелі комп’ютера” на стор. 6.



*Мал. 35. Заміна миші*

4. Від’єднайте кабель несправної миші від комп’ютера.
5. Підключіть кабель нової миші до одного з USB-рознімів.
6. Перейдіть до Розділ 4, “Завершальні дії під час заміни компонентів”, на стор. 43.



## Розділ 4. Завершальні дії під час заміни компонентів

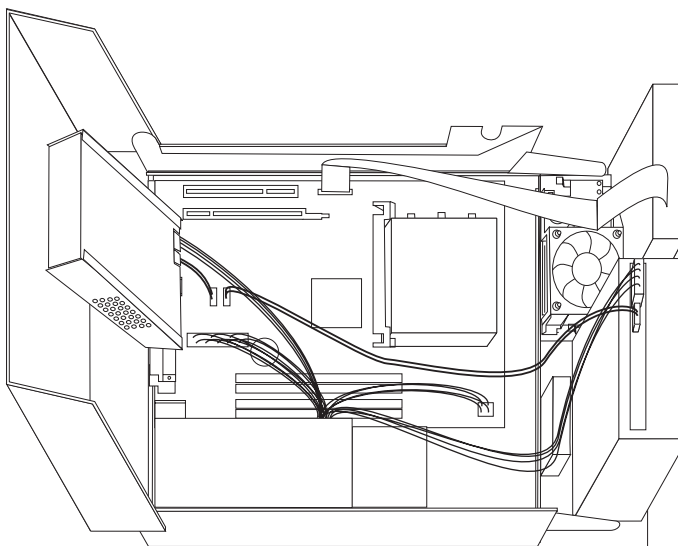
Після заміни компонентів необхідно закрити кришку й підключити кабелі, включаючи кабелі телефонної лінії та кабелі живлення. Крім того, після заміни окремих компонентів необхідно підтвердити оновлену інформацію в службовій програмі встановлення. Зверніться до розділу "Використання службової програми встановлення" *Посібник користувача* для цього виробу.

Для завершення встановлення компонентів:

1. Упевніться в тому, що всі компоненти зібрано належним чином, і що всередині комп'ютера не залишилось жодних інструментів або не прикручених гвинтів. Зверніться до розділу "Знаходження компонентів" на стор. 7, де описано розташування різних компонентів.
2. Перш ніж опускати блок відсіків для встановлення накопичувачів, впевніться в тому, що кабелі прокладено вірно.

### Увага

Правильно прокладіть усі кабелі живлення, щоб вони не створювали перешкод для блока відсіків для накопичувачів. Кабелі не повинні торкатися петель та бокових панелей корпусу комп'ютера.



Мал. 36. Прокладення кабелів

3. Опустіть блок відсіків для встановлення накопичувачів і поставте заціпки накопичувачів у положення фіксації. Інакше не вдасться закрити кришку комп'ютера.
4. Закрийте кришку комп'ютера.
5. Якщо встановлено замок, замкніть кришку.
6. Підключіть до комп'ютера зовнішні кабелі й кабелі живлення. Зверніться до розділу "Розташування рознімів на задній панелі комп'ютера" на стор. 6.

7. У разі заміни системної плати або мікропроцесора необхідно оновити BIOS. Зверніться до розділу “Оновлення BIOS із гнучкого диска або CD-ROM” на стор. 45.
8. Для оновлення конфігурації зверніться до розділу “Використання службової програми встановлення” *ThinkCentre Посібник користувача*.

**Примітка:** У переважній більшості країн світу Lenovo вимагає повернення несправних ЕЗК. Інформацію з цього питання Ви отримаєте разом із ЕЗК або кілька днів потому.

---

## Оновлення BIOS із гнучкого диска або CD-ROM

### Увага

Запустіть службову програму встановлення для перегляду системної інформації. Зверніться до “Використання службової програми встановлення” в *Посібник користувача* для цього виробу. Якщо серійний номер і тип/модель машини, зазначений у головному меню, не співпадає з даними, вказаними на наклейці комп’ютера, необхідно оновити BIOS для зміни серійного номера та типу/моделі.

Для оновлення BIOS із гнучкого диска або CD-ROM виконайте наступні дії:

1. Вставте гнучкий диск або CD-диск оновлення системних програм у відповідний накопичувач. Оновлення системних програм можна одержати на <http://www.lenovo.com/support> у всесвітній павутині.

**Примітка:** Якщо ви вставлятимете CD-ROM в оптичний накопичувач, впевніться в тому, що комп’ютер увімкнено.

2. Увімкніть комп’ютер. Якщо він вже працює, необхідно вимкнути його та увімкнути знов. Почнеться оновлення.
3. На запрошення вибрати мову натисніть кнопку з відповідним номером на клавіатурі, а тоді - клавішу **Enter**.
4. На запрошення змінити серійний номер натисніть **Y**.
5. Введіть серійний номер свого комп’ютера довжиною сім символів і натисніть **Enter**.
6. На запрошення змінити тип/модель машини натисніть **Y**.
7. Введіть тип/модель свого комп’ютера довжиною сім символів і натисніть **Enter**.
8. Завершіть оновлення, дотримуючись інструкцій на екрані.

---

## Відновлення після збою оновлення POST/BIOS

Якщо під час оновлення POST/BIOS (оновлення флеш-пам’яті) станеться перебіг в електроживленні комп’ютера, йому не вдасться перезапуститися належним чином. У такому разі виконують процедуру, загальновідому як відновлення завантажувального блока.

1. Вимкніть комп’ютер і всі підключені до нього пристрої, наприклад, принтери, монітори та зовнішні накопичувачі.
2. Вийміть усі кабелі живлення з електричних розеток і відкрийте кришку комп’ютера. Зверніться до розділу “Відкривання кришки” на стор. 12.
3. Отримання доступу до системної плати. Зверніться до розділу “Отримання доступу до компонентів системної плати та дисководів” на стор. 13.
4. Знайдіть перемичку КМОН/Відновлення на системній платі. Зверніться до розділу “Ідентифікуючі компоненти на системній платі” на стор. 9.
5. Відключіть усі кабелі, що перешкоджають доступу до перемички Очищення КМОН/відновлення.
6. Пересуньте перемичку, що знаходиться в стандартному положенні (штирі 1 і 2), в положення штирі 2 та 3.
7. Встановіть на місце основну карту PCI, якщо її було знято.
8. Закрийте кришку комп’ютера та підключіть раніше відключені кабелі.
9. Вставте кабелі живлення комп’ютера й монітора в електричні розетки.

10. Вставте гнучкий диск оновлення POST/BIOS (флеш-пам'ять) в накопичувач А, увімкніть комп'ютер і монітор.
11. Сеанс відновлення триватиме дві-три хвилини. Протягом цього часу буде кілька раз чути звукові сигнали. Після завершення сеансу оновлення на екрані не буде жодного зображення, звукові сигнали припиняться, і система автоматично вимкнеться. Вийміть дискету з накопичувача на гнучких дисках.
12. Повторіть кроки 2 - 5.
13. Поверніть перемикач Очищення КМОН/відновлення у вихідне положення.
14. Встановіть на місце основну карту PCI, якщо її було знято.
15. Закрийте кришку комп'ютера та підключіть раніше відключені кабелі.
16. Увімкніть комп'ютер і перезапустіть операційну систему.

---

## Одержання драйверів пристроїв

Драйвери пристроїв для операційних систем, не встановлені виробником, можна знайти на веб-сайті <http://www.lenovo.com/support/> у всесвітній павутині. Інструкції із встановлення наводяться у файлах README серед файлів драйверів відповідних пристроїв.

---

## Розділ 5. Функції захисту

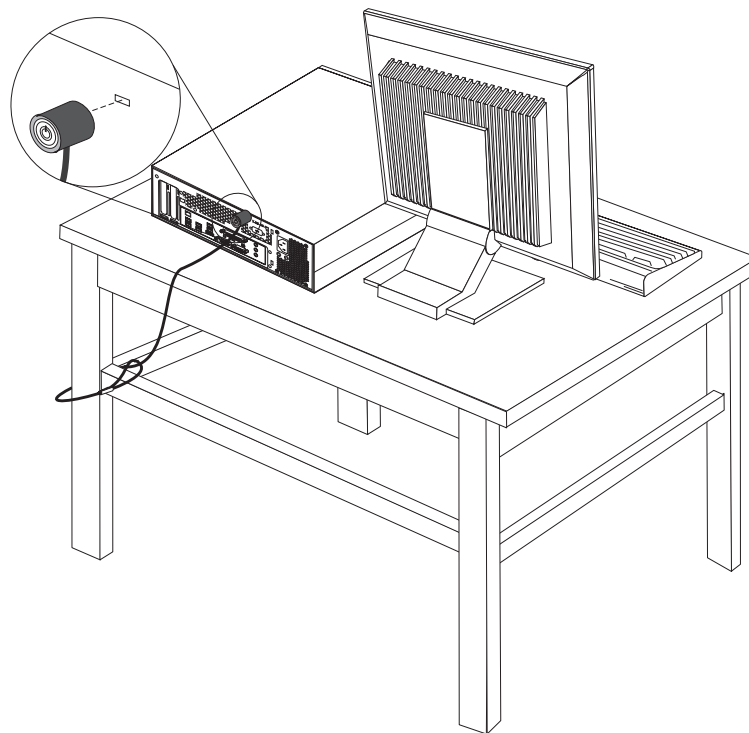
У комп'ютері передбачено декілька можливостей блокування з метою захисту, які дозволять запобігти викраденню апаратних засобів і несанкціонованому доступу до комп'ютера. Використання комп'ютера без Вашого дозволу можна відвернути не тільки за допомогою фізичного блокування, але й за рахунок програмного блокування клавіатури, поки не буде введено вірний пароль.

Упевніться в тому, що встановлені Вами кабелі захисту не створюють перешкод для інших кабелів комп'ютера.

---

### Інтегрований кабельний замок

Інтегрований кабельний замок (який іноді ще називають Кенсингтон-лок) служить для прикріплення комп'ютера до письмового або робочого столу, або до іншого рухомого інвентарю. Кабельний замок кріпиться до спеціального отвору ззаду комп'ютера, відмикається ключем. Зверніться до розділу Мал. 37. Кабельний замок також блокує кнопки, за допомогою яких відкривається кришка комп'ютера. Замок такого типу використовується в багатьох портативних комп'ютерах. Замовити тросик захисту можна безпосередньо в компанії Lenovo. Зайдіть на <http://www.lenovo.com/support/> і знайдіть *Кенсингтон*.



Мал. 37. Інтегрований кабельний замок

---

## Захист паролем

Для того щоб відвернути використання комп'ютера без Вашого дозволу, можна встановити пароль за допомогою службової програми встановлення. Щоразу під час увімкнення комп'ютера користувачеві пропонуватиметься ввести пароль, який розблокує клавіатуру.

**Подальші дії:**

- Для роботи з іншим необов'язковим компонентом зверніться до відповідного розділу.
- Для завершення встановлення дотримуйтеся інструкцій, викладених в Розділ 4, “Завершальні дії під час заміни компонентів”, на стор. 43.



---

## Додаток. Примітки

Компанія Lenovo може не пропонувати продукти, послуги або функції, описані в цьому документі, в усіх країнах. Зверніться до свого місцевого представника Lenovo по інформацію про продукти та послуги, які надаються на цей час у Вашій місцевості. Будь-яке посилання на продукт, програму або послугу Lenovo не є прямою або неявною заявою про те, що можна скористатися лише продуктом, програмою або послугою Lenovo. Замість нього можна скористатися будь-яким продуктом, програмою або послугою, що не порушують жодні права Lenovo на інтелектуальну власність і мають такі ж функціональні можливості. Втім, саме користувач несе відповідальність за оцінку й перевірку роботи будь-якого іншого продукту, програми або послуги.

Компанія Lenovo може мати патенти або заявки на патенти, які розглядаються, на те, що є предметом цього документа. Надання цього документа не дає жодних ліцензій на користування такими патентами. Письмові заявки на одержання ліцензій можна надсилати на адресу:

*Lenovo (United States), Inc.  
500 Park Offices Drive, Hwy. 54  
Research Triangle Park, NC 27709  
U.S.A.*

*Для: директора з ліцензування Lenovo*

LENOVO НАДАЄ ЦЮ ПУБЛІКАЦІЮ “ЯК Є”, БЕЗ ЖОДНИХ ГАРАНТІЙ, ЯВНО ВИПИСАНИХ АБО ТАКИХ, ЩО МАЮТЬСЯ НА УВАЗІ, ВКЛЮЧАЮЧИ, АЛЕ НЕ ВИКЛЮЧНО, НЕЯВНІ ГАРАНТІЇ НЕ ПОРУШЕННЯ ПРАВ, КОМЕРЦІЙНОЇ ЯКОСТІ АБО ВІДПОВІДНОСТІ КОНКРЕТНОМУ ПРИЗНАЧЕННЮ. На деяких підпорядкованих територіях не дозволяється відмова від явних або неявних гарантій у певних операціях, тому ця заява може не стосуватися Вас.

Ця інформація може містити технічні неточності або друкарські помилки. В інформацію з цього документа періодично вносяться зміни; ці зміни увійдуть до нових видань публікації. Lenovo може будь-коли і без попереднього повідомлення носити виправлення та/або зміни в продукт(и) та/або програму(и), описані в цій публікації.

Вироби, описані в цьому документі, не призначено для використання в імплантатах або інших прикладних пристроях життєзабезпечення, збій яких може призвести до тілесного ушкодження або загибелі людей. Інформація, що міститься в цьому документі, не впливає на або не змінює специфікації або гарантії на вироби Lenovo. Ніщо з цього документа не може виступати в якості явної або неявної ліцензії або звільнення від відповідальності за будь-якими правами Lenovo або інших фірм на інтелектуальну власність. Усю інформацію, що міститься в цьому документі, було одержано в конкретних умовах, і вона наводиться для прикладу. В інших операційних середовищах можна одержати інший результат.

Lenovo може користуватися або розповсюджувати будь-яку надану Вами інформацію у спосіб, який вона вважає за потрібний, не набуваючи жодних зобов'язань перед Вами.

Будь-які посилання в цій публікації на веб-сайти інших фірм наводяться лише для зручності і жодним чином не свідчать про підтримку цих веб-сайтів. Матеріали на

таких веб-сайтах не входять до складу матеріалів для цього виробу Lenovo, і користуватися такими веб-сайтами Ви можете на власний ризик.

Усі дані стосовно робочих характеристик, що містяться в цьому документі, було одержано в керованому середовищі. Отже, результат, одержаний в інших операційних середовищах, може значно відрізнятись від наведених даних. Деякі вимірювання могли виконуватися в системах рівня розробки, і немає жодних гарантій, що в загальнодоступних системах результати вимірів були б такими самими. Більш того, результати деяких вимірювань могли оцінюватися методом екстраполяції. Фактичні результати можуть бути іншими. Всі, хто користується цим документом, мають перевірити відповідні дані для свого конкретного середовища.

---

## Інформація про телевізійний вихід

Наступна інформація стосується моделей, у яких є встановлена виробником функція телевізійного виходу.

У цьому виробі застосовано технологію захисту авторського права, захищену патентною формулою на спосіб певних патентів США та іншими правами на інтелектуальну власність, що належать корпорації Macrovision Corporation та іншим власникам прав. Для використання цієї технології захисту авторських прав необхідно мати дозвіл Macrovision Corporation, і таку можливість передбачено лише для домашнього та іншого користування з обмеженим переглядом, якщо Macrovision Corporation не уповноважить на інше. Зворотний аналіз із метою відтворення або розбирання заборонено.

---

## Товарні знаки

Наступні терміни є товарними знаками компанії Lenovo в Сполучених Штатах Америки, інших країнах, або і в США, і в інших країнах:

Lenovo  
Rescue and Recovery  
ThinkCentre  
ThinkVantage

Наступні терміни є товарними знаками International Business Machines Corporation у Сполучених Штатах Америки і/або інших країнах:

IBM  
Wake on LAN

Microsoft, Windows і Windows Vista є товарними знаками Microsoft Corporation у Сполучених Штатах Америки і/або інших країнах.

Intel, Celeron, Core і Pentium є товарними знаками Intel Corporation у Сполучених Штатах Америки і/або інших країнах.

Linux є товарним знаком Linus Torvalds у Сполучених Штатах Америки і/або інших країнах.

Інші назви компаній, продуктів або послуг можуть бути товарними знаками або знаками обслуговування інших фірм.

---

# Індекс

## А

адаптер  
встановлення 14  
розніми 14  
Адаптер PCI 14  
адаптер PCI, заміна 37

## Б

батарея, заміна 24  
блок живлення, заміна 25

## В

важлива інформація з безпеки 1  
вентилятор, заміна 38  
вихідний рознім аудіо лінії 7  
відкривання кришки 12  
відновлення  
завантажувальний блок 45  
після збою оновлення POST/BIOS 45  
відновлення завантажувального блока 45  
внутрішні необов'язкові компоненти, встановлення 12  
встановлення  
внутрішні необов'язкові компоненти 12  
накопичувач 2 відсіку 17  
накопичувач 3 відсіку 19  
встановлення необов'язкових компонентів  
адаптери 14  
вбудовані накопичувачі 15  
функції захисту 47  
вхідний рознім аудіо лінії 7

## Д

драйвери пристроїв 46  
драйвери, пристрій 46

## Е

ЕЗК  
завершальні кроки встановлення 43

## Ж

жорсткий диск, заміна 30

## З

заміна  
батарея 24  
жорсткий диск 30  
радіатор тепловідведення 28  
заміна компонентів, завершення 43  
захист  
кабельний замок 47  
функції, встановлення 47  
захист паролем 48

захист, пароль 48  
збій, відновлення після POST/BIOS 45  
знаходження компонентів 7  
зовнішні необов'язкові компоненти, встановлення 11

## І

інформаційні ресурси 3  
інформація з безпеки 1  
інформація про вихід, телевізійний 50  
інформація про телевізійний вихід 50  
інформація про, телевізійний вихід 50

## К

кабельний замок, захист 47  
клавіатура, заміна 40  
КМОН-пам'ять, очищення 22  
компоненти, внутрішні 7  
компоненти, отримання доступу до системної плати 13  
кришка  
відкривання 12

## М

миша, заміна 40  
модуль пам'яті, заміна 36

## Н

накопичувач на гнучких дисках, заміна 34  
накопичувач 2 відсіку, встановлення 17  
накопичувач 3 відсіку, встановлення 19  
накопичувачі  
вбудовані 15  
відсіки 16  
специфікації 16  
необов'язкові компоненти, встановлення вбудованих  
накопичувачів 15

## О

оновлення BIOS 45  
оновлення BIOS через флеш-пам'ять 45  
опис рознімів 7  
оптичний накопичувач, заміна 32  
основна карта 14

## П

паралельний рознім 7  
пароль  
видалення 22  
втрачений або забутий 22  
підключення накопичувачів 18  
послідовний рознім 7  
примітки 49  
пристрої, робота з уразливими до статичної електрики 4

пристрої, уразливі до статичної електрики, робота з 4

## **Р**

радіатор тепловідведення, заміна 28

ресурси, інформація 3

Рознім мережі Ethernet 7

розніми

    задня панель 6

    передня панель 5

розніми задньої панелі 6

розніми передньої панелі 5

розніми USB 7

## **С**

системна плата

    ідентифікуючі компоненти 9

    компоненти, отримання доступу 13

    розніми 9

    розташування 9

стислий огляд 3

## **Т**

товарні знаки 50



**lenovo**

Номер частини: 43C6722

Надруковано у США

(1P) P/N: 43C6722

