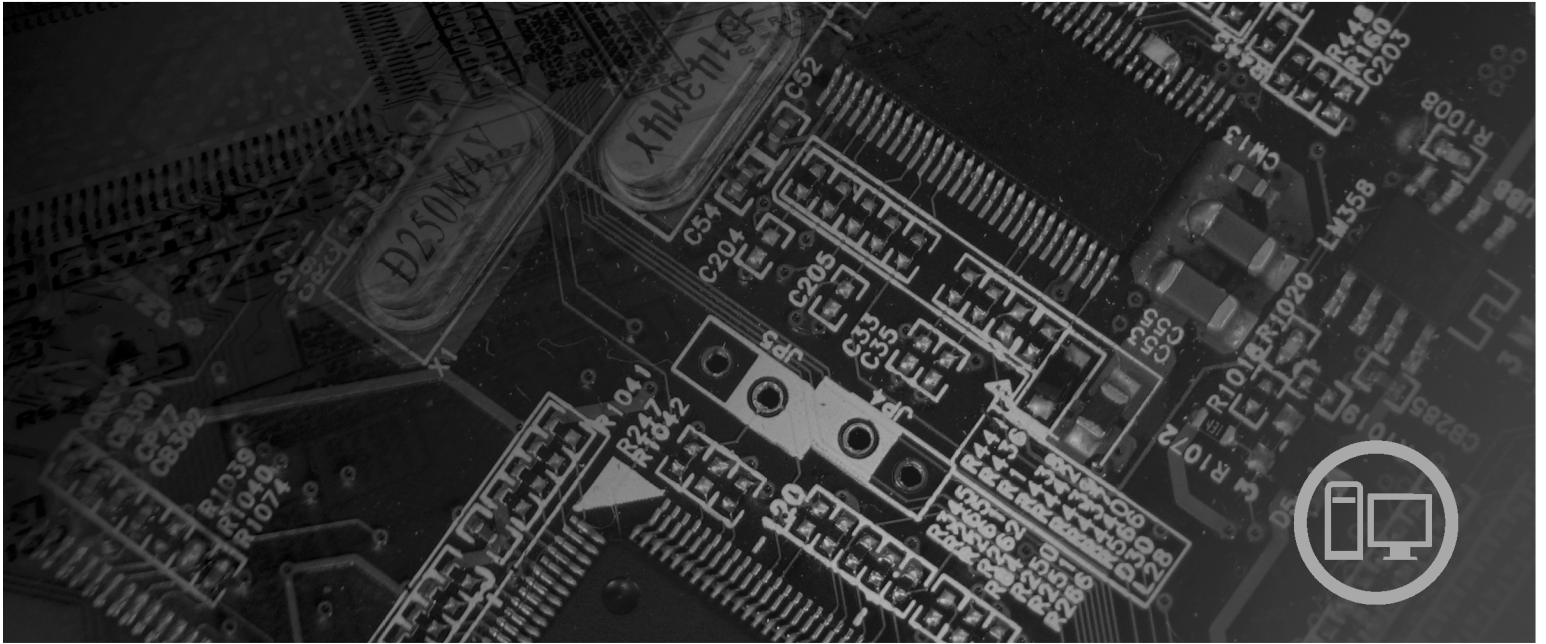


**lenovo**

# ThinkStation

## دليل تركيب واستبدال الجهاز



أنواع الآلات ٦٤٢٣ و ٦٤٨٣



***lenovo***

ThinkStation

دليل تركيب واستبدال الجهاز

## ملحوظة

قبل استخدام هذه المعلومات والمنتج الذي تقوم بدعمه، تأكد من قراءة دليل الأمان والضمان ومن فهم ما يتضمنه من معلومات عن هذا المنتج والملحق. "ملاحظات".

الطبعة الأولى (٢٠٠٧)

© حقوق النشر لشركة Lenovo، ٢٠٠٥، ٢٠٠٧.

© حقوق النشر لشركة International Business Machines Corporation، ٢٠٠٥.  
جميع الحقوق محفوظة.

تم إنتاج المنتجات وبرامج الحاسبات الآلية والخدمات من طراز LENOVO بصفة قاصرة للاستعمال الخاص كمنتجات غير تجارية ثم بعد ذلك بيعها لكيانات حكومية باعتبارها منتجات تجارية وذلك على النحو المنصوص عليه في 48 C.F.R. 2.101 وذلك بغرض استخدامها في حدود ضيقة والتمتع بحقوق محدودة وإعادة النسخ في حدود ضيقة والافصاح عن بيانات تتعلق بها في حدود ضيقة.

ملاحظات خاصة بالحقوق المقيدة والمحددة: اذا تم تسليم منتجات أو خدمات أو بيانات أو برامج الحاسب الآلي وفقا لعقد "GSA" General Services Administration، تكون عمليات الاستخدام والكشف وإعادة الإنتاج خاضعة للشروط المحددة في Contract No. GS-35F-05925.

## المحتويات

vi	الأشكال
١	الفصل الأول. معلومات أمنية هامة
٣	الفصل الثاني. مقدمة
٣	مصادر المعلومات الاضافية
٤	التعامل مع الأجهزة الحساسة استاتيكيًا
٥	أماكن
٥	تحديد مكان المفاتيح والموصلات على واجهة الحاسب الآلي الخاص بك
٦	تحديد مكان الموصلات على خلفية الحاسب الآلي الخاص بك
٧	تحديد مكان المكونات الداخلية
٩	تعريف الأجزاء على لوحة النظام
١١	الفصل الثالث. اختيارات تركيب واستبدال الجهاز
١١	تركيب اختيارات خارجية
١٢	تركيب الاختيارات الداخلية
١٢	فتح الغطاء
١٤	ازالة الواجهة الأمامية
١٥	التوصل لأقراص التشغيل ومكونات لوحة النظام
١٧	تركيب أقراص التشغيل الداخلية
٢٣	ازالة كلمة سرية لا يمكن تذكرها أو تم فقدها (اخلاء CMOS)
٢٤	استبدال البطارية
٢٥	استبدال مجموعة مغذي التيار الكهربائي
٢٨	استبدال كارت الموفق
٣٠	استبدال منفذ الحرارة
٣١	استبدال قرص تشغيل القرص الثابت
٣٣	استبدال قرص التشغيل الضوئي
٣٤	استبدال قرص تشغيل القرصيات أو قارئ الكروت الاختياري
٣٦	تركيب أو استبدال وحدات ذاكرة
٣٨	استبدال مجموعة المروحة
٤٠	استبدال السماعات الداخلية
٤٢	استبدال لوحة المفاتيح
٤٣	استبدال الفأرة
٤٥	الفصل الرابع. اتمام عملية استبدال الأجزاء
٤٥	تحديث (تجديد) BIOS من قرص أو قرص مدمج (CD-ROM)
٤٧	الاستعادة من فشل تعديل POST/BIOS
٤٧	الحصول على أقراص تشغيل الأجهزة
٤٩	الفصل الخامس. خصائص الأمان
٤٩	أجهزة الإقفال
٥٠	حماية كلمة السرية

٥١	..... الملحق. ملاحظات
٥٢	..... ملاحظات خاصة بمخرجات التليفزيون
٥٢	..... علامات تجارية



## الأشكال

٥	١	المفاتيح والموصلات
٦	٢	أماكن الموصلات
٨	٣	أماكن المكونات
٩	٤	أماكن أجزاء لوحة النظام
١٣	٥	ازالة الغطاء
١٤	٦	ازالة الواجهة الأمامية
١٦	٧	الوصول الى لوحة النظام
١٨	٨	أماكن الخانات الخاصة بأقراص التشغيل
١٩	٩	تركيب قرص تشغيل ضوئي
٢٠	١٠	تركيب قرص تشغيل
٢٢	١١	تركيب قرص تشغيل جديد
٢٤	١٢	ازالة البطارية
٢٤	١٣	تركيب البطارية
٢٥	١٤	موصلات لوحة النظام
٢٦	١٥	استبدال المسامير التي تحجز مغذي التيار الكهربائي
٢٧	١٦	ازالة مغذي التيار الكهربائي
٢٩	١٧	تركيب كارت موفق
٣٠	١٨	ازالة منفذ الحرارة
٣٢	١٩	ازالة قرص تشغيل القرص الثابت
٣٣	٢٠	استبدال قرص تشغيل القرص الثابت
٣٤	٢١	ازالة قرص تشغيل القرص الثابت أو قرص تشغيل قارئ الكروت الاختياري
٣٥	٢٢	ازالة قرص تشغيل القرص الثابت أو قرص تشغيل قارئ الكروت الاختياري
٣٦	٢٣	استبدال قرص تشغيل القرص الثابت أو قرص تشغيل قارئ الكروت الاختياري
٣٧	٢٤	وحدات الذاكرة
٣٧	٢٥	ازالة وحدات الذاكرة
٣٨	٢٦	تركيب وحدة ذاكرة
٣٩	٢٧	ازالة مجموعة المراوح
٤٠	٢٨	ازالة السماعات الداخلية
٤٢	٢٩	موصلات لوحة المفاتيح، قياسي و USB
٤٣	٣٠	استبدال الفأرة
٤٩	٣١	قفل كابل متكامل





---

## الفصل الأول. معلومات أمنية هامة

### تنبيه:

قبل استخدام هذا الكتاب، من المهم أن تقوم بقراءة وفهم كل المعلومات الأمنية المتعلقة بهذا المنتج. ارجع الى دليل الأمان والضمان الذي استلمته مع هذا المنتج للحصول على أحدث معلومات أمنية. يؤدي قراءة وفهم المعلومات الأمنية الى التقليل من مخاطر التعرض لاصابات شخصية أو حدوث تلف في المنتج الخاص بك.

إذا لم يعد لديك نسخ من دليل الأمان والضمان، فيمكنك الحصول على واحدة من موقع الدعم الخاص بشركة Lenovo على موقع الانترنت على:

<http://www.lenovo.com/support>



---

## الفصل الثاني. مقدمة

يتضمن دليل المستخدم هذا معلومات عن كيفية استبدال الوحدات التي يمكن استبدالها بواسطة العميل (CRUs).

لا يتضمن دليل المستخدم هذا كل الاجراءات المتعلقة بكل الأجزاء. حيث يكون من المتوقع استبدال الكابلات والمفاتيح وبعض الأجزاء الآلية من قبل فنيي الخدمة المدربين فقط، ولا يكون ضروريا بالتالي الاشارة الى الاجراءات المتبعة خطوة بخطوة.

**ملاحظة:** استخدم الأجزاء التي تقوم شركة **Lenovo™** بتوفيرها.

يتضمن دليل المستخدم هذا التعليمات التي توضح طرق تركيب و/أو استبدال الأجزاء التالية:

- البطارية
- الواجهة الأمامية
- مغذي التيار الكهربائي
- منفذ الحرارة
- قرص تشغيل القرص الثابت
- قرص التشغيل الضوئي
- قرص تشغيل القريصات أو قارئ الكروت
- وحدات الذاكرة
- مجموعة المروحة
- سماعات داخلية
- لوحة المفاتيح
- الفأرة

---

## مصادر المعلومات الإضافية

إذا كان لديك امكانية التوصل بالانترنت، ستكون أحدث معلومات خاصة بالحاسب الذي تقوم باستخدامه متاحة من خلال الانترنت.

يمكنك ايجاد:

- معلومات عن ازالة وتركيب CRU
- ازالة CRU وعمليات التركيب المرئية
- الاصدارات
- معلومات علاج أوجه الخلل
- معلومات الأجزاء
- ما يمكن تحميله من برامج تشغيل
- وصلات الى مصادر أخرى للمعلومات المفيدة
- كشف بتلفونات الدعم

للتوصل الى هذه المعلومات، قم بتحديد ما يلي ببرنامج الاستعراض:

<http://www.lenovo.com/support>

## التعامل مع الأجهزة الحساسة استاتيكيًا

لا تتم مطلقًا بفتح الحاوية التي تتضمن الجزء الجديد إلا بعد إزالة الجزء الذي به عطل من الحاسب الآلي وتصبح أنت على استعداد لتركيب الجزء الجديد. بالرغم من أن الكهرباء الاستاتيكية لا تمثل أي ضرر عليك إلا أنها تمثل ضررًا بالغًا على مكونات وأجزاء الحاسب الآلي.

عند التعامل مع الأجزاء ومكونات الحاسب الآلي الأخرى، يعد ضروريًا أن تضع في الاعتبار الاحتياطات التالية لتجنب حدوث تلف كهربائي استاتيكي:

- قم بتقليل حركتك. حيث يمكن أن تؤدي الحركة إلى تكوين مجال كهربائي حولك.
- يجب دائمًا التعامل مع المكونات والأجزاء الأخرى من الحاسب الآلي بحرص شديد. قم بالتعامل مع الموفقات ووحدات الذاكرة ولوحات النظام والمشغلات الدقيقة من خلال الحواف. لا تقم بلمس أي دائرة كهربائية مكشوفة.
- قم بمنع الأشخاص الآخرين من لمس الأجزاء ومكونات الحاسب الآلي الأخرى.
- قبل تركيب الجزء الجديد، يجب أن تلامس مجموعة الحماية الاستاتيكية غطاء خزانة التوسيع المعدني أو أي سطح معدني آخر على الحاسب الآلي لمدة ثابنتين على الأقل. حيث يؤدي ذلك إلى تقليل الكهرباء الاستاتيكية في الحاوية وجسمك.
- قم، إذا أمكن، بإزالة الجزء الجديد من مجموعة الحماية الاستاتيكية وتركيبه مباشرة في الحاسب الآلي. إذا لم تتمكن من القيام بذلك، ضع مجموعة الحماية الاستاتيكية على سطح مستو وناعم ثم ضع الجزء عليها.
- لا تضع الجزء على غطاء الحاسب الآلي أو على أي سطح معدني آخر.

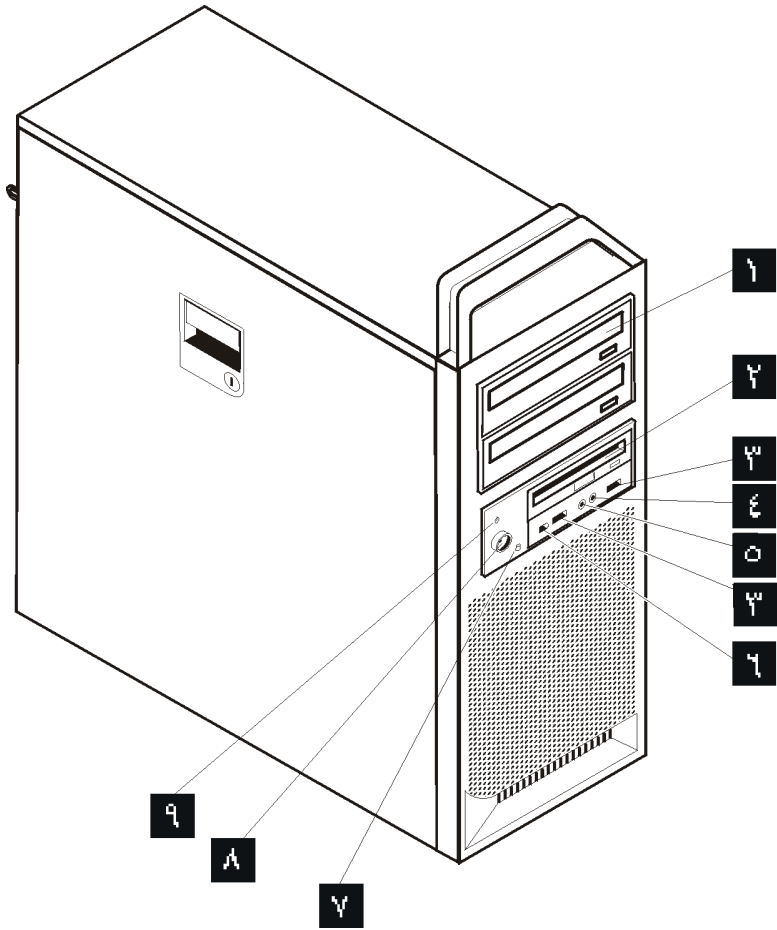
## أماكن

يتضمن هذا الجزء أشكال توضيحية تساعدك في تحديد مكان العديد من الموصلات والمفاتيح والمكونات الخاصة بالحاسب الآلي.

### تحديد مكان المفاتيح والموصلات على واجهة الحاسب الآلي الخاص بك

يعرض الشكل ١ أماكن الموصلات والمفاتيح التي توجد على واجهة الحاسب الخاص بك.

ملاحظة: لن تتوفر الموصلات والمفاتيح التالية في جميع موديلات الحاسبات.

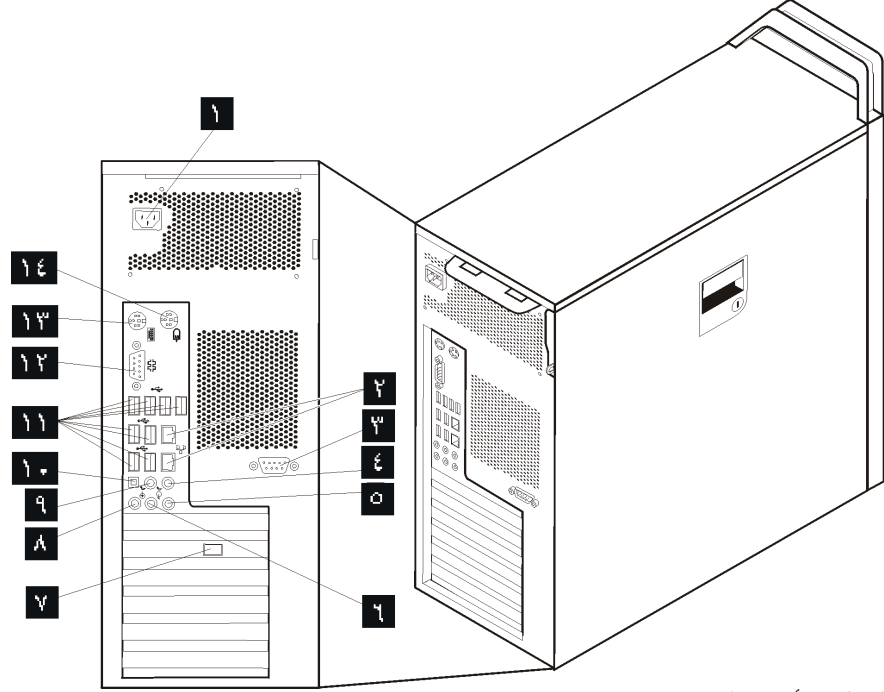


الشكل ١ . المفاتيح والموصلات

١	قرص تشغيل ضوئي (بعض الموديلات)
٢	قرص تشغيل قريصات بحجم ٣,٥ أو قارئ كروت (بعض الموديلات)
٣	موصلات USB (٢)
٤	موصل الميكروفون
٥	موصل سماعات الرأس
٦	موصل IEEE 1394
٧	الضوء الخاص بفعالية قرص تشغيل القرص الثابت
٨	مفتاح الطاقة
٩	مؤشر التشغيل

## تحديد مكان الموصلات على خلفية الحاسب الآلي الخاص بك

يقوم الشكل ٢ بتحديد مكان الموصلات التي توجد في خلفية الحاسب الآلي الخاص بك. تكون بعض الموصلات الموجودة في خلفية الحاسب الآلي ملونة بحيث تساعدك في تحديد مكان توصيل الكابلات على الحاسب الآلي.



الشكل ٢. أماكن الموصلات

موصل الطاقة	١	موصل الميكروفون	٨
موصل Ethernet	٢	موصل خط سمعي متجه للداخل، سماعات خلفية	٩
موصل على التوالي (بعض الموديلات)	٣	موصل SPDIF	١٠
موصل خط سمعي فرعي متجه للخارج/موصل خط سمعي مركزي متجه للخارج	٤	موصلات USB (٨)	١١
موصل سمعي متجه للداخل	٥	موصل على التوالي	١٢
موصل السماعات الأمامية المتجهة للخارج	٦	موصل لوحة المفاتيح	١٣
موصل فيديو (بعض الموديلات)	٧	موصل الفأرة	١٤

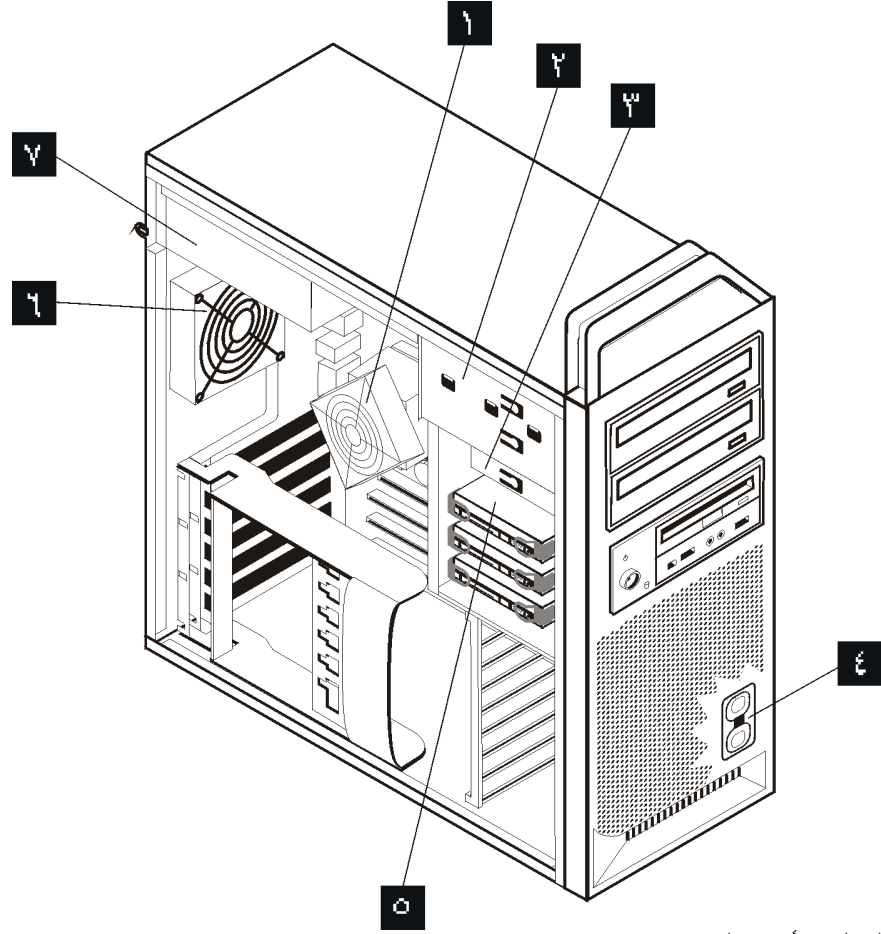
الموصل	الوصف
موصلات USB	تستخدم في توصيل جهاز يتطلب وصلة (Universal Serial Bus (USB)، مثل وصلة لوحة مفاتيح USB أو فأرة USB أو وحدة مسح ضوئية USB أو وحدة طباعة USB. إذا كان لديك أكثر من ثمانية أجهزة USB، يمكنك شراء لوحة وصلات USB، التي يمكنك استخدامها لتوصيل أجهزة USB إضافية.
موصل Ethernet	يستخدم في توصيل كابل Ethernet لشبكة اتصالات محلية (LAN). <b>ملاحظة:</b> لتشغيل الحاسب في حدود FCC Class B، استخدم كابل Category 5 Ethernet.
موصل على التوازي	يستخدم هذا الموصل في توصيل مودم خارجي أو وحدة طباعة على التوازي أو أي جهاز آخر يستخدم موصل 9-pin على التوازي.
موصل على التوازي	يستخدم في توصيل وحدة طباعة على التوازي أو وحدة مسح ضوئية على التوازي أو أي أجهزة أخرى تستخدم موصل 25-pin على التوازي.
موصل سمعي متجه للداخل	يقوم هذا الموصل باستقبال الاشارات الصوتية من جهاز صوتي خارجي، مثل نظام استريو. عند توصيل جهاز صوتي خارجي، يتم توصيل كابل بين موصل الخط الصوتي الخارج من الجهاز وموصل الخط الصوتي الداخل للحاسب.
موصل سمعي متجه للخارج	يستخدم هذا الموصل في ارسال اشارات صوتية من الحاسب الى أجهزة خارجية، مثل سماعات الاستريو (السماعات المصمم بها مكبرات صوت) أو سماعات الرأس أو لوحات المفاتيح متعددة الوسائط أو موصل الخط الصوتي الداخل بنظام استريو أو أي جهاز تسجيل خارجي آخر.
موصل SPDIF	يتم استخدام هذا الموصل في ارسال اشارات سمعية رقمية من الحاسب الآلي الى أي جهاز خارجي (مثل مكبر الصوت/السماعات)، من خلال كابل ضوئي.

### تحديد مكان المكونات الداخلية

لفتح غطاء الحاسب الآلي، ارجع الى "فتح الغطاء".

يقوم الشكل ٣ بعرض وتحديد أماكن المكونات على الحاسب الآلي الخاص بك.



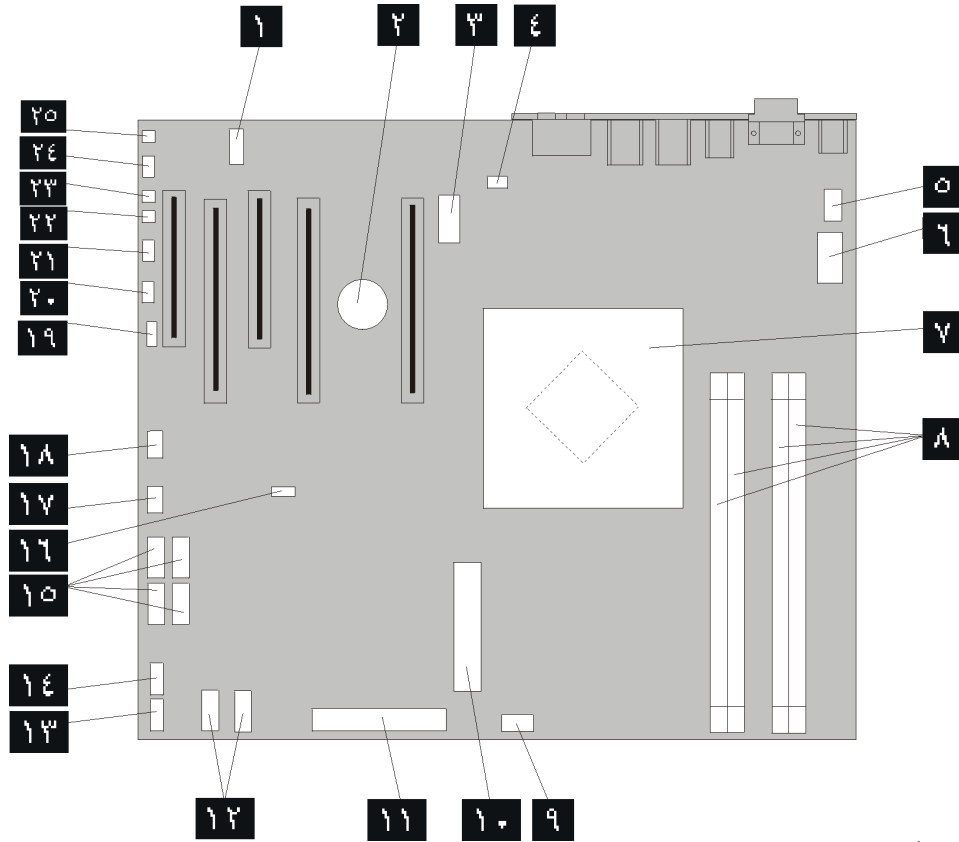


الشكل ٣. أماكن المكونات

المشغل الدقيق ومنفذ الحرارة	١	قرص تشغيل القرص الثابت	٥
قرص تشغيل صوتي (مثل CD أو قرص تشغيل DVD)	٢	مجموعة المراوح الخلفية	٦
قرص تشغيل قريصات بحجم ٣,٥ بوصة أو قارئ كروت	٣	مجموعة مغذي التيار الكهربائي	٧
سماعات داخلية	٤		

## تعريف الأجزاء على لوحة النظام

يقوم الشكل ٤ بعرض أماكن الأجزاء على لوحة النظام.



الشكل ٤ . أماكن أجزاء لوحة النظام

موصل USB الأمامي	١٤	COM2	١
موصلات SATA (٤)	١٥	البطارية	٢
Clear CMOS/Recovery Jumper	١٦	موصل طاقة بقوة ١٢ فولت، بيانبات	٣
موصل مروحة الموقف الأمامية	١٧	موصل المروحة الخلفية	٤
موصل IEEE 1394	١٨	موصل مروحة منفذ حرارة المشغل الدقيق	٥
موصل SAS LED	١٩	موصل طاقة المشغل الدقيق 12V	٦
موصل LEDs اضافي	٢٠	المشغل الدقيق ومنفذ الحرارة	٧
موصل اللوحة الأمامية	٢١	موصلات الذاكرة (٤)	٨
Cover Tamper Switch	٢٢	موصل مروحة القرص الثابت الأمامية	٩
موصل درجة الحرارة المحيطة	٢٣	موصل طاقة النظام 24-pin	١٠
الموصل السمعي الأمامي	٢٤	موصل قرص تشغيل القرصيات	١١
سماعات داخلية	٢٥	موصلات SATA (٢)	١٢
		موصل USB اضافي	١٣



---

## الفصل الثالث. اختيارات تركيب واستبدال الجهاز

يعد هذا الفصل عبارة عن مقدمة تشير الى الخواص والاختيارات المتاحة للحاسب الآلي الخاص بك. يمكنك زيادة امكانيات الحاسب الخاص بك من خلال اضافة ذاكرة أو موفقات أو أقراص التشغيل. عند تركيب أحد الاختيارات، استخدم هذه التعليمات بالاضافة للتعليمات المتاحة مع الاختيار.

### تنبيه

لا تقم بفتح الحاسب الآلي أو تحاول تنفيذ أي عملية من عمليات الاصلاح قبل قراءة "معلومات أمنية هامة" في دليل الأمان والضمان الذي كان متضمنا مع الحاسب الآلي الخاص بك. للحصول على نسخة من دليل الأمان والضمان، اذهب الى موقع الدعم المتاح على شبكة الانترنت: <http://www.lenovo.com/support>.

ملاحظة: استخدم الأجزاء التي يتم اتاحتها بواسطة Lenovo فقط.

---

### تركيب اختيارات خارجية

يمكن توصيل سماعات خارجية أو وحدة طباعة أو وحدة مسح الى الحاسب الخاص بك. بالنسبة لبعض الاختيارات الخارجية، يجب أن تقوم بتركيب برامج اضافية مع تركيب الوصلة الفعلية. عند اضافة اختيار خارجي، ارجع الى "تحديد مكان الموصلات على خلفية الحاسب الآلي الخاص بك" و"تحديد مكان المفاتيح والموصلات على واجهة الحاسب الآلي الخاص بك" لتعريف الموصل المطلوب، ثم اتبع التعليمات المتضمنة مع الاختيار لمساعدتك في تركيب الوصلة وتركيب أي برامج أو أقراص تشغيل الأجهزة المطلوبة للاختيار.

## تركيب الاختيارات الداخلية

هام

اقرأ "التعامل مع الأجهزة الحساسة استاتيكيًا" قبل فتح غطاء الحاسب الآلي.

### فتح الغطاء

لفتح غطاء الحاسب الآلي:

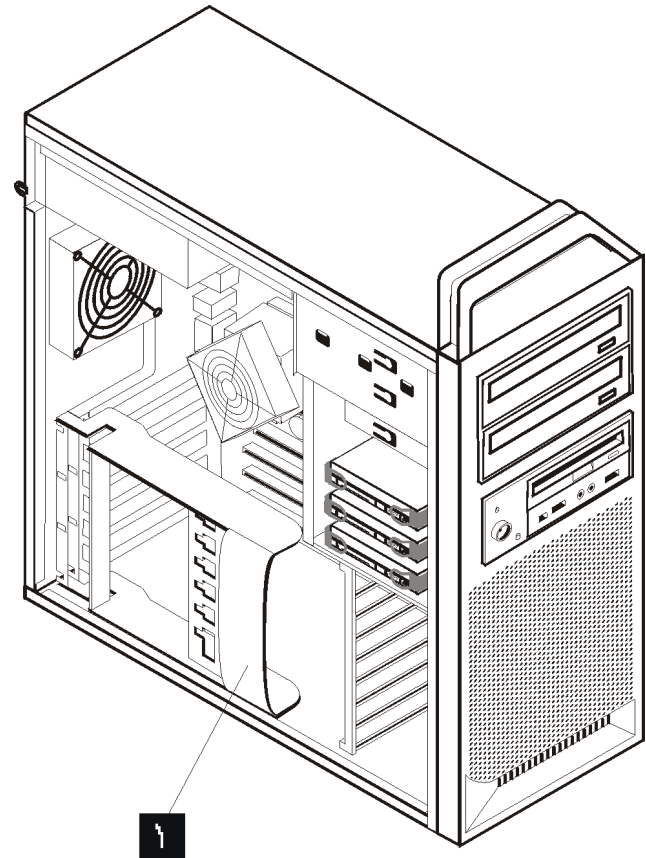
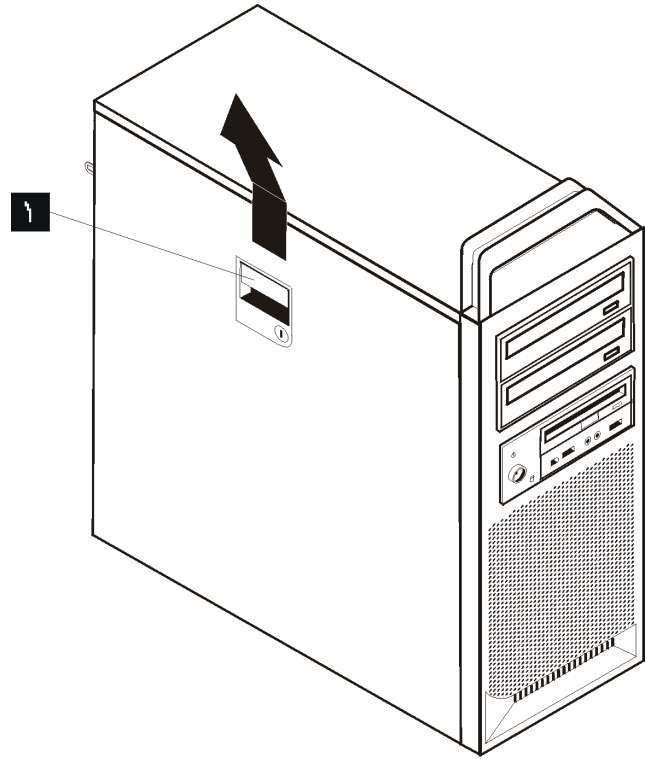
1. قم بإزالة أي وسط تخزين (قريصات أو أقراص مدمجة أو شرائط) من أقراص التشغيل ثم قم بإغلاق نظام التشغيل الخاص بك. قم بإيقاف تشغيل كل الأجهزة المتصلة. وإيقاف الحاسب.

هام



قم بإيقاف تشغيل الحاسب الآلي وانتظر من ثلاث إلى خمس دقائق بحيث يبرد الحاسب الآلي قبل فتح غطاءه.

2. قم بفصل كل أسلاك الطاقة من المنافذ الكهربائية.
3. قم بنزع الكابلات المتصلة بالحاسب الآلي. وهذا يتضمن أسلاك الطاقة وكابلات المدخلات/المخرجات (I/O) وأي كابلات أخرى تم توصيلها للحاسب. ارجع إلى "تحديد مكان المفاتيح والموصلات على واجهة الحاسب الآلي الخاص بك" و"تحديد مكان الموصلات على خلفية الحاسب الآلي الخاص بك".
4. قم بإزالة أي أجهزة أقفال، مثل قفل الكابل أو قفل اللوحة الذي يحمي غطاء الحاسب الآلي. ارجع إلى "خصائص الأمان".
5. قم بفك المقبض الذي يحكم أقفال الغطاء **1** ثم انزع الغطاء. قم بإزالة الغطاء ثم ضعه على أي سطح مستو. ارجع إلى الشكل ٥.



الشكل ٥ . ازالة الغطاء

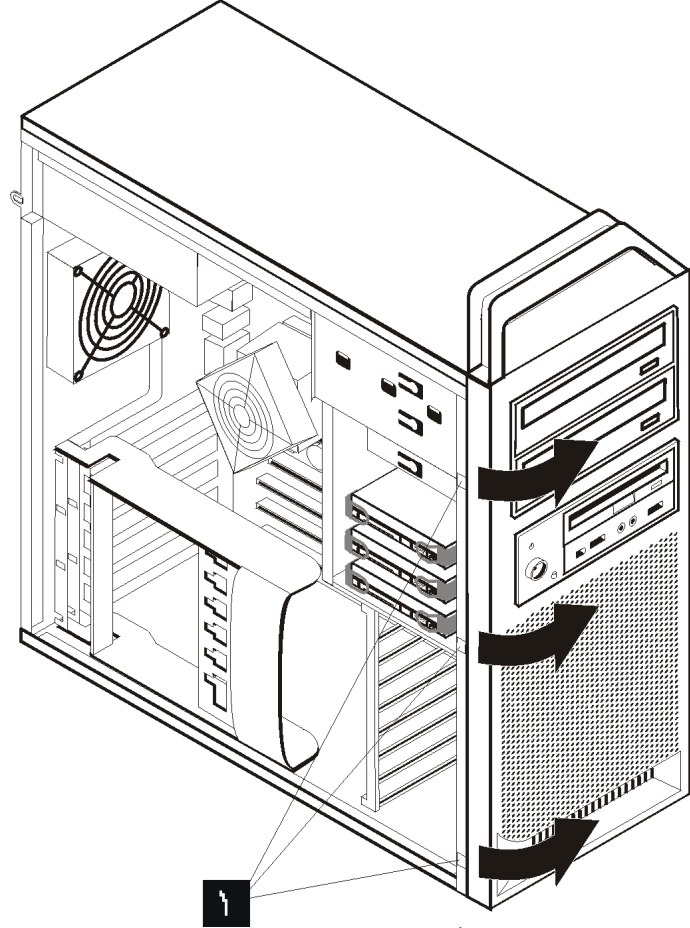
## لاستبدال الغطاء:

١. قم بمحاذاة الغطاء مع هيكل الجهاز.
٢. قم باغلاق الغطاء.
٣. قم باقفال مقبض الغطاء.
٤. قم بتنصيب الغطاء في مكانه.
٥. قم بتأمين الغطاء وحمائته بواسطة جهاز الاقفال الذي تستخدمه.

## ازالة الواجهة الامامية

### لازالة الواجهة الامامية:

١. قم بازالة الغطاء، ارجع الى "فتح الغطاء".
٢. قم بفك المسامير التي تربط الواجهة الامامية، **١**، في نفس الوقت الذي يتم فيه لف الواجهة مع سحبها بعيدا عن الحاسب الالى بحيث يتم فك كل المسامير. ارجع الى الشكل ٦.
٣. ضع الواجهة الامامية على سطح مستو.
٤. قم بتنفيذ هذه الخطوات بالترتيب العكسي لاستبدال الواجهة الامامية.



الشكل ٦. ازالة الواجهة الامامية

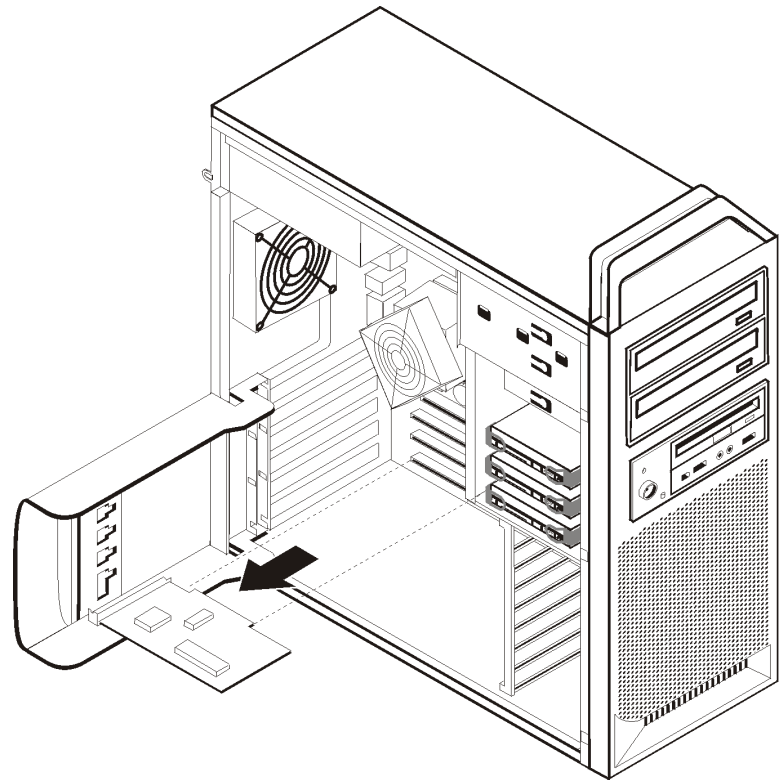
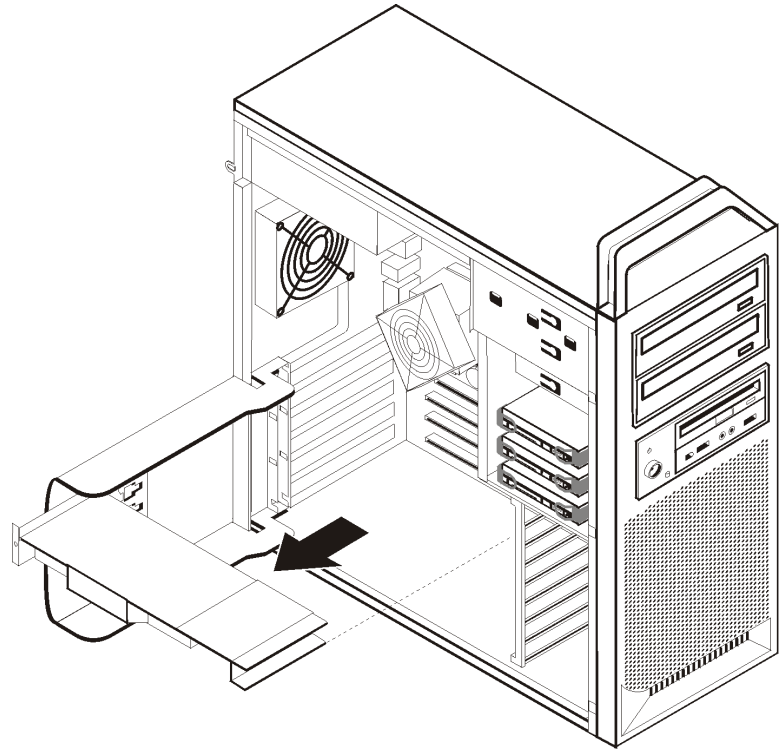
## التوصل لأقراص التشغيل ومكونات لوحة النظام

للوصول الى مكونات لوحة النظام:

١. فتح غطاء الحاسب. أنظر "فتح الغطاء".
٢. قم بفتح أداة حجز كارت الموفق.
٣. قم بإزالة مروحة قرص تشغيل القرص الثابت والرف (بعض الموديلات)
٤. لاحظ مكان كل وصلات الكابل على كارت الموفق. حيث أنه سيكون ضروريا إعادة توصيلهم بطريقة صحيحة أثناء استبدال الكروت.
٥. قم بنزع كل الكابلات المتصلة بكروت الموفق. ارجع الى "تعريف الأجزاء على لوحة النظام".
٦. قم بإزالة المسامير التي تربط الكارت، في حالة استخدامها .
٧. قم بفك المقابض التي تحجز الكارت. ثم امسك كارت الموفق مع سحبه خارج الخانة. لمزيد من المعلومات، ارجع الى "استبدال كارت الموفق".

**ملاحظة:** بما أن الكارت يوافق مكانه في الخانة الخاصة به، لذلك، يعد ضروريا ابعاد الجانبين قليلا بحيث يمكن سحب الكارت خارج الخانة.





الشكل ٧ . الوصول الى لوحة النظام

ما يجب القيام به بعد ذلك:

- للتعامل مع اختيار آخر، اذهب الى القسم المناسب.
- لانتمام عملية التركيب، اذهب الى الفصل الرابع. "اتمام عملية استبدال الأجزاء".

## تركيب أقراص التشغيل الداخلية

يقدم هذا القسم معلومات واجراءات لتركيب وازالة أقراص التشغيل الداخلية.

أقراص التشغيل الداخلية هي أجهزة يستخدمها الحاسب الخاص بك لقراءة وتخزين البيانات. يمكنك اضافة أقراص تشغيل للحاسب الخاص بك لزيادة سعة التخزين ولاتاحة الامكانيات للحاسب حتى يقوم بقراءة أنواع الوسائط الأخرى. تعد بعض أنواع أقراص التشغيل المتاحة للحاسب الآلي الخاص بك هي:

- أقراص تشغيل الأقراص الثابتة (SATA) Serial Advanced Technology Attachment
- أقراص التشغيل الضوئية SATA، مثل أقراص تشغيل CD أو DVD
- أقراص تشغيل الوسائط التي يمكن ازالتها

يتم تركيب أقراص التشغيل الداخلية في *خانات*. في هذا الكتاب، يتم الإشارة الى الخانات بالخانة ١ والخانة ٢ وهكذا.

عند تركيب قرص تشغيل داخلي، يجب ملاحظة نوع وحجم قرص التشغيل الذي يمكنك تركيبه في كل خانة. أيضا، يجب توصيل كابلات قرص التشغيل الداخلي بطريقة صحيحة لقرص التشغيل الذي تم تركيبه.

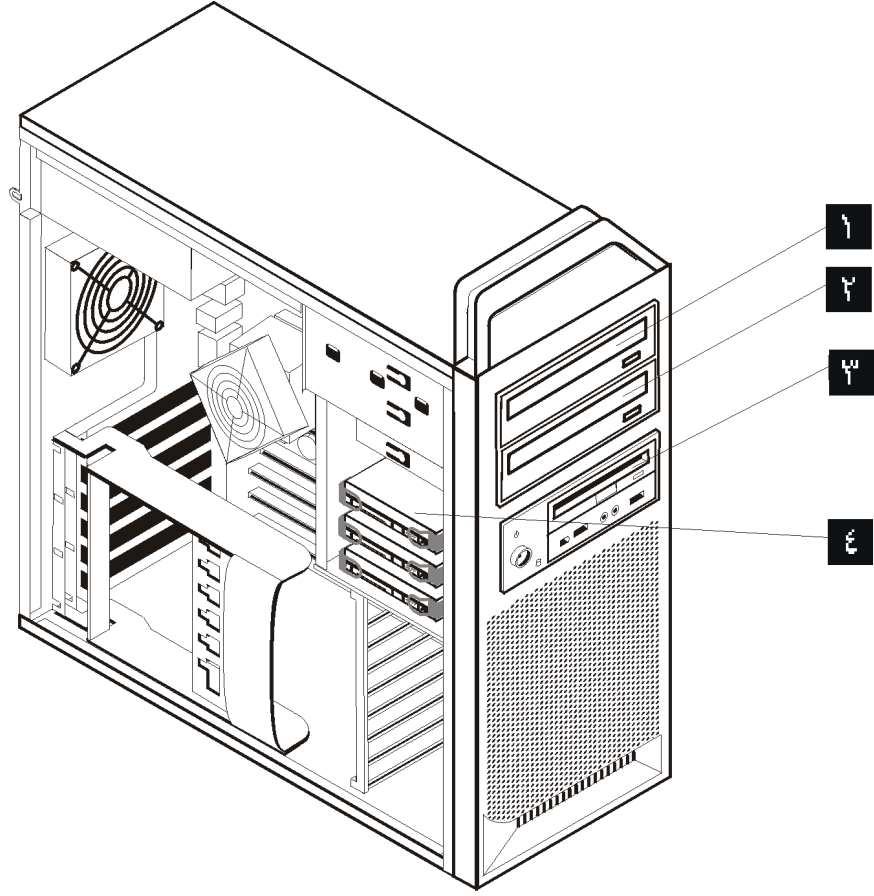
## محددات قرص التشغيل

يأتي الحاسب الآلي الخاص بك مرفقا بأقراص التشغيل التالية والتي يتم تركيبها في المصنع:

- قرص تشغيل ضوئي في الخانة ١
- خانة خالية لقرص تشغيل التوسع أو قرص التشغيل الضوئي الاختياري
- قرص تشغيل قريصات بحجم ٣,٥ بوصة أو قارئ كروت في الخانة ٣ (بعض الموديلات)

تحتوي أية خانة لم يتم تركيب أي قرص تشغيل به على حائل ثابت ولوحة خانات تم تركيبها.

الشكل ٨ يعرض أماكن الخانات الخاصة بأقراص التشغيل.



الشكل ٨. أماكن الخانات الخاصة بأقراص التشغيل

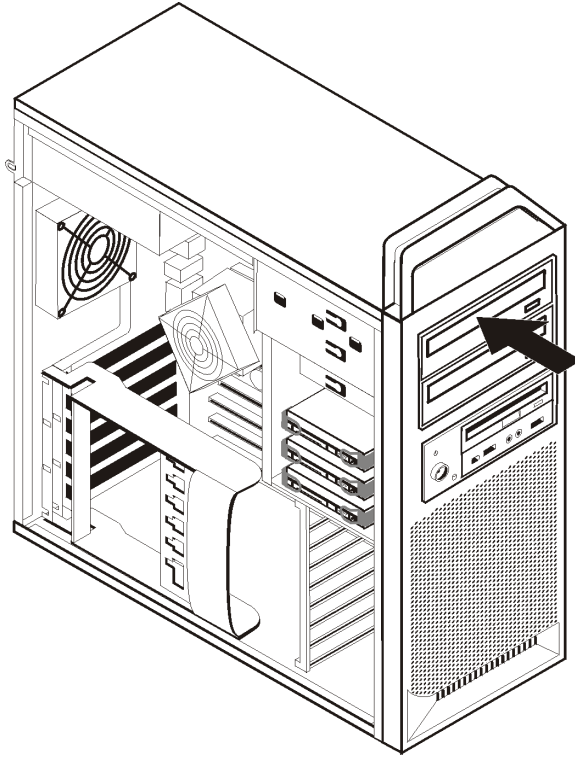
يوضح الكشف التالي أنواع وأحجام أقراص التشغيل التي يمكنك تركيبها في كل خانة:

- |   |   |
|---|---|
| أقراص التشغيل الضوئية، مثل قرص تشغيل CD أو DVD (تم تركيبها مسبقاً في بعض الموديلات) | الخانة ١ - الحد الأقصى للارتفاع: ٤٣,٠ مم (١,٧ بوصة) |
| قرص تشغيل ضوئي مثل قرص تشغيل CD أو DVD (يتم تركيبه مسبقاً على بعض الموديلات)        | الخانة ٢ - الحد الأقصى للارتفاع: ٤٣,٠ مم (١,٧ بوصة) |
| قرص تشغيل قريصات بحجم ٣,٥ بوصة قارئ كروت (يتم تركيبه مسبقاً على بعض الموديلات)      | الخانة ٣ - الحد الأقصى للارتفاع: ٢٦,١ مم (١,٠ بوصة) |
| أقراص تشغيل القرص الثابت (يتم تركيبها مسبقاً)                                       | الخانة ٤  |

## تركيب قرص تشغيل في الخانة ١

لتركيب قرص تشغيل ضوئي في الخانة ١:

١. افتح غطاء الحاسب. أنظر "فتح الغطاء".
  ٢. قم بإزالة الواجهة الأمامية. ارجع إلى "إزالة الواجهة الأمامية".
- ملاحظة:** تحتوي الواجهة الأمامية المطلوب وضع قرص التشغيل فيها على Drive Adapter Plate لتركيب قرص التشغيل الجديد. قم بإزالة Drive Adapter Plate واستخدامه في تركيب القرص.
٣. قم بإزالة الغلاف البلاستيكي من على الواجهة الأمامية .
  ٤. بالنسبة لخانة قرص التشغيل الأولى، قم بإزالة الدرع الواقي (بالنسبة للخانة الأولى، يتم فقط سحب الدرع الواقي للخارج).
  ٥. قم بتركيب Adapter Plate على الجانب اليسار من قرص التشغيل المطلوب تركيبه.
  ٦. قم بدفع قرص التشغيل داخل الخانة حتى يتم تثبيته في مكانه.



الشكل ٩. تركيب قرص تشغيل ضوئي

٧. قم بتوصيل كابلات قرص التشغيل.
٨. قم بتركيب الواجهة الأمامية.

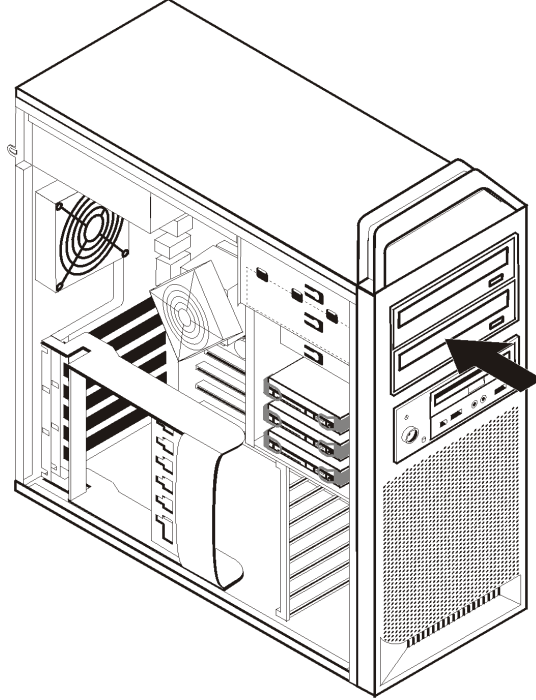
ما يجب القيام به بعد ذلك:

- للتعامل مع اختيار آخر، اذهب إلى القسم المناسب.
- لإتمام عملية التركيب، اذهب إلى الفصل الرابع "إتمام عملية استبدال الأجزاء".

## تركيب قرص تشغيل في الخانة ٢

لتركيب قرص تشغيل ضوئي في الخانة ٢:

١. افتح غطاء الحاسب. أنظر "فتح الغطاء".
  ٢. قم بإزالة الواجهة الأمامية. ارجع إلى "إزالة الواجهة الأمامية".
- ملاحظة:** تحتوي الواجهة الأمامية المطلوب وضع قرص التشغيل فيها على Drive Adapter Plate. في حالة عدم وجود أي قرص تشغيل تم تركيبه، سيتم عندئذ إتاحة Drive Adapter Plates لكل قرص تشغيل. قم بإزالة Drive Adapter Plate واستخدامه في تركيب القرص.
٣. قم بإزالة الغلاف البلاستيكي من على الواجهة الأمامية .
  ٤. بالنسبة لخانة قرص التشغيل الثانية، قم بإزالة الدرع الواقي (بالنسبة للخانة الثانية، يتم فقط سحب الدرع الواقي للخارج).
  ٥. قم بتركيب Adapter Plate على الجانب اليسار من قرص التشغيل المطلوب تركيبه.
  ٦. قم بدفع قرص التشغيل داخل الخانة حتى يتم تثبيته في مكانه.



الشكل ١٠. تركيب قرص تشغيل ضوئي

٧. قم بتوصيل كابلات قرص التشغيل.
٨. قم بتركيب الواجهة الأمامية.

ما يجب القيام به بعد ذلك:

- للتعامل مع اختيار آخر، اذهب إلى القسم المناسب.
- لإتمام عملية التركيب، اذهب إلى الفصل الرابع. "إتمام عملية استبدال الأجزاء".



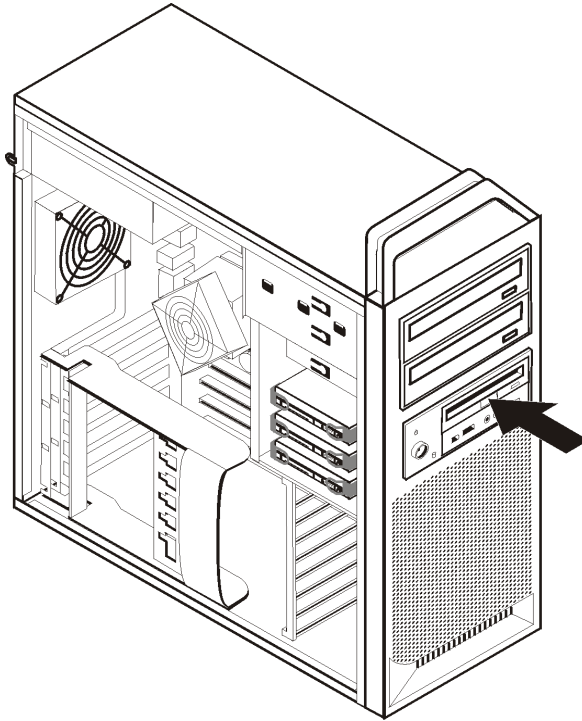
### تركيب قرص تشغيل القرصينات وقارئ الكروت في الخانة ٣

لتركيب قرص تشغيل قرصينات أو قارئ كروت في الخانة ٣:

١. افتح غطاء الحاسب. أنظر "فتح الغطاء".
٢. قم بإزالة الواجهة الأمامية. ارجع إلى "إزالة الواجهة الأمامية".
٣. قم بإزالة اللوحة البلاستيكية في الواجهة الأمامية من خلال الضغط على المشابك البلاستيكية التي تحمي اللوحة بداخل الواجهة الأمامية.

**ملاحظة:** تحتوي الواجهة الأمامية المطلوب وضع قرص التشغيل فيها على Drive Adapter Plate لكل قرص تشغيل. قم بإزالة Drive Adapter Plate واستخدامه في تركيب القرص.

٤. قم بدفع قرص تشغيل القرصينات في اتجاه مكان الاقفال. ارجع إلى "تحديد مكان المكونات الداخلية".



الشكل ١١. تركيب قرص تشغيل جديد

٥. قم بتوصيل كابل مستو لقرص التشغيل الجديد.
٦. قم بإعادة تركيب الواجهة الأمامية.

**ما يجب القيام به بعد ذلك:**

- للتعامل مع اختيار آخر، اذهب إلى القسم المناسب.
- لإتمام عملية التركيب، اذهب إلى الفصل الرابع. "إتمام عملية استبدال الأجزاء".

## ازالة كلمة سرية لا يمكن تذكرها أو تم فقدها (اخلاء CMOS)

ينطبق هذا القسم على كلمات السرية التي لا يمكن تذكرها أو تم فقدها. لمزيد من المعلومات عن كلمات السرية التي لا يمكن تذكرها أو تم فقدها، اذهب الى برنامج ThinkVantage Productivity Center.

لازالة كلمة سرية لا يمكن تذكرها:

١. افتح غطاء الحاسب. أنظر "فتح الغطاء".
٢. قم بالتوصل للوحة النظام. أنظر "التوصل لأقراص التشغيل ومكونات لوحة النظام".
٣. حدد مكان Clear CMOS/Recovery jumper على لوحة النظام. أنظر "تعريف الأجزاء على لوحة النظام".
٤. قم بنقل القابس من الموضع المعتاد (أطراف التوصيل ١ و ٢) لموضع التوصيف أو الصيانة (أطراف التوصيل ٢ و ٣).
٥. قم بانزال مجموعة خانة قرص التشغيل وأعد توصيل أية كابلات تم فصلها.
٦. قم باغلاق غطاء الحاسب وتوصيل كابل الكهرباء. أنظر الفصل الرابع. "اتمام عملية استبدال الأجزاء".
٧. قم باعادة بدء الحاسب، أتركه لمدة ١٠ ثواني تقريبا. قم بإيقاف تشغيل الحاسب من خلال الضغط على مفتاح التشغيل لمدة ٥ ثواني تقريبا. سيتم إيقاف تشغيل الحاسب.
٨. قم بتكرار الخطوات من ١ الى ٣.
٩. قم بنقل وصلة تخطي Clear CMOS/Recovery مرة ثانية للموضع القياسي (أطراف التوصيل ١ و ٢).
١٠. قم باغلاق غطاء الحاسب وتوصيل كابل الكهرباء. أنظر الفصل الرابع. "اتمام عملية استبدال الأجزاء".



## استبدال البطارية

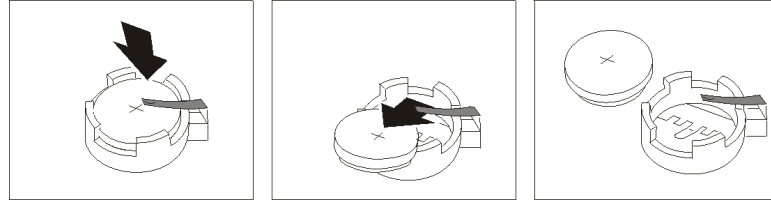
يحتوي الحاسب الآلي الخاص بك على نوع ذاكرة خاص يقوم بحفظ التاريخ والوقت، بالإضافة الى محددات الخصائص الضمنية، مثل تخصيص (توصيف) منفذ على التوالي. تظل البطارية محتفظة بهذه المعلومات عند ايقاف تشغيل الحاسب.

لا تتطلب البطارية عادة اجراء أية عمليات شحن أو صيانة خلال عمرها؛ لكن، لا توجد بطارية تدوم الى الأبد. اذا حدث تلف بالبطارية، سيتم فقد معلومات التاريخ والوقت والتوصيف (متضمنة كلمات السرية). سيتم عرض رسالة خطأ عند تشغيل الحاسب.

ارجع الى "ملاحظات عن بطارية الليثيوم" في دليل الأمان والضمان للحصول على معلومات عن كيفية استبدال والتخلص من البطارية.

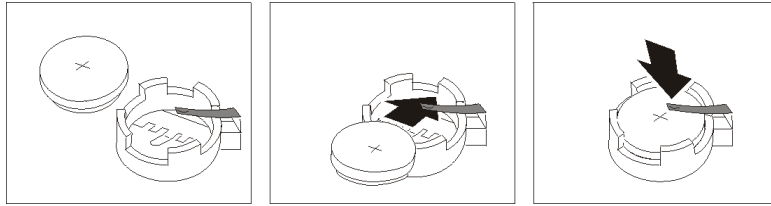
لاستبدال البطارية:

١. قم بإيقاف تشغيل الحاسب وفصل كابل الطاقة من المنفذ الكهربائي ومن الحاسب.
٢. افتح غطاء الحاسب. أنظر "فتح الغطاء".
٣. قم بالتوصل للوحة النظام. أنظر "التوصل لأقراص التشغيل ومكونات لوحة النظام".
٤. قم بتحديد مكان البطارية. أنظر "تعريف الأجزاء على لوحة النظام".
٥. قم بإزالة البطارية القديمة. ارجع الى الشكل ١٢.



الشكل ١٢. ازالة البطارية

٦. قم بتركيب البطارية الجديدة. ارجع الى الشكل ١٣.



الشكل ١٣. تركيب البطارية

٧. قم بإغلاق غطاء الحاسب، وتوصيل الكابلات. أنظر الفصل الرابع. "اتمام عملية استبدال الأجزاء".

**ملاحظة:** عند تشغيل الحاسب لأول مرة بعد استبدال البطارية، قد يتم عرض رسالة خطأ. ويعد ذلك طبيعياً بعد استبدال البطارية.

٨. قم بتشغيل الحاسب وكل الأجهزة المتصلة به.
٩. استخدم برنامج Setup Utility لتحديد التاريخ والوقت وكلمة السرية. ارجع الى دليل مستخدم ThinkStation "استخدام Setup Utility".

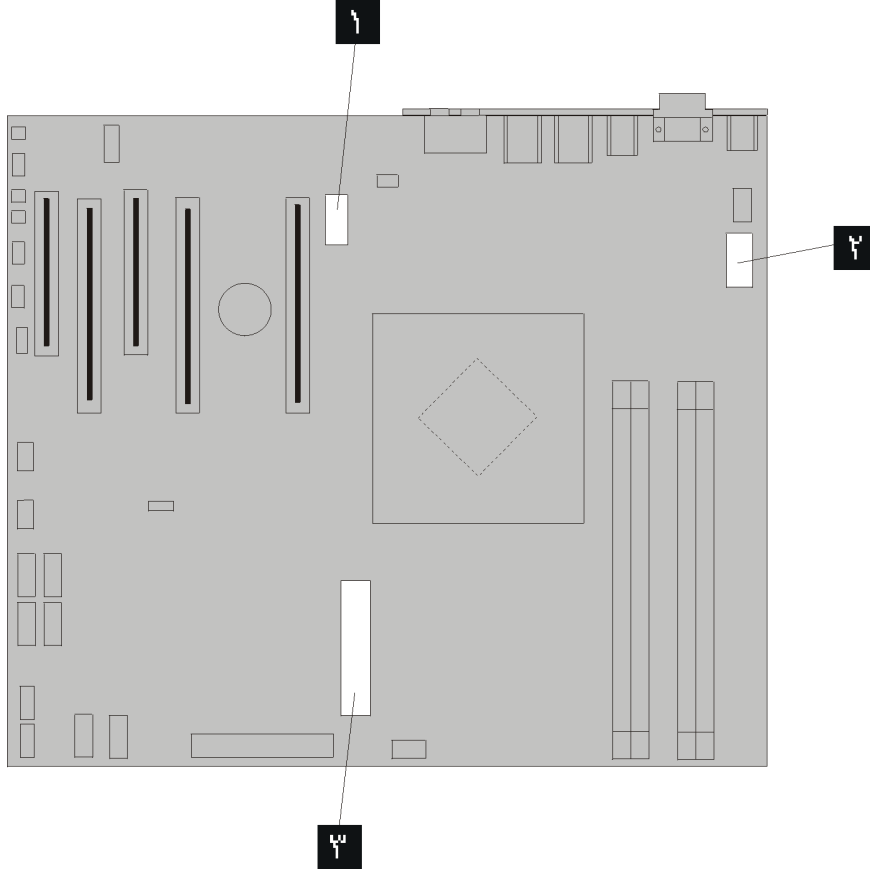
## استبدال مجموعة مغذي التيار الكهربائي

### تنبيه

لا تقم بفتح الحاسب الآلي أو تحاول تنفيذ أي عملية من عمليات الإصلاح قبل قراءة "معلومات أمنية هامة" في دليل الأمان والضمان الذي كان متضمنا مع الحاسب الآلي الخاص بك. للحصول على نسخة من دليل الأمان والضمان، اذهب الى موقع الدعم المتاح على شبكة الانترنت: <http://www.lenovo.com/support>.

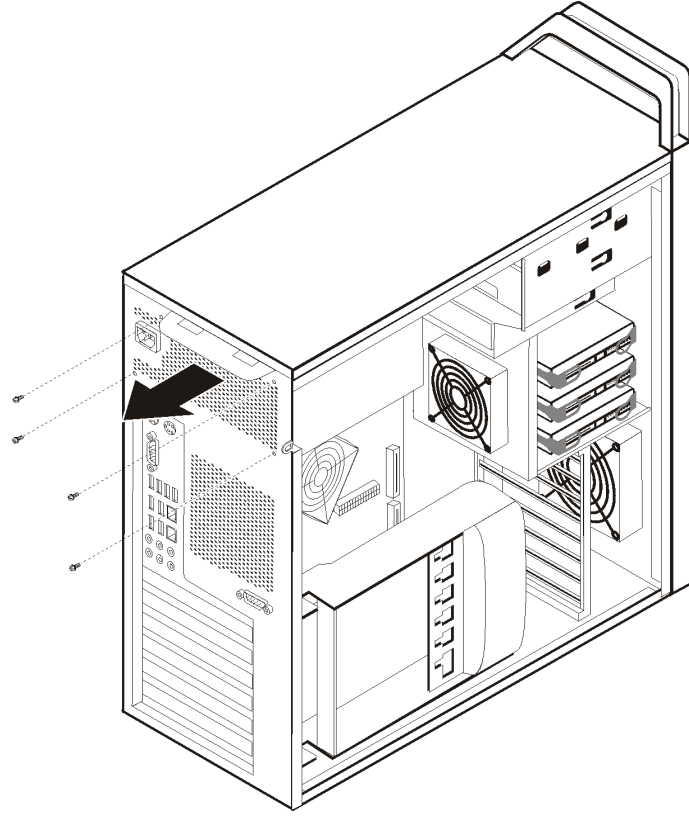
لاستبدال مجموعة مغذي التيار الكهربائي:

١. افتح غطاء الحاسب. أنظر "فتح الغطاء".
٢. حدد مكان مجموعة مغذي التيار الكهربائي. ارجع الى "تحديد مكان المكونات الداخلية".
٣. قم بنزع الكابلات الخاصة بمغذي التيار الكهربائي ١، ٢، ٣ من موصلات لوحة النظام ومن كل كروت الموفق (على بعض الموديلات) وأيضا من كل أقراص التشغيل. ارجع الى الشكل ١٤.



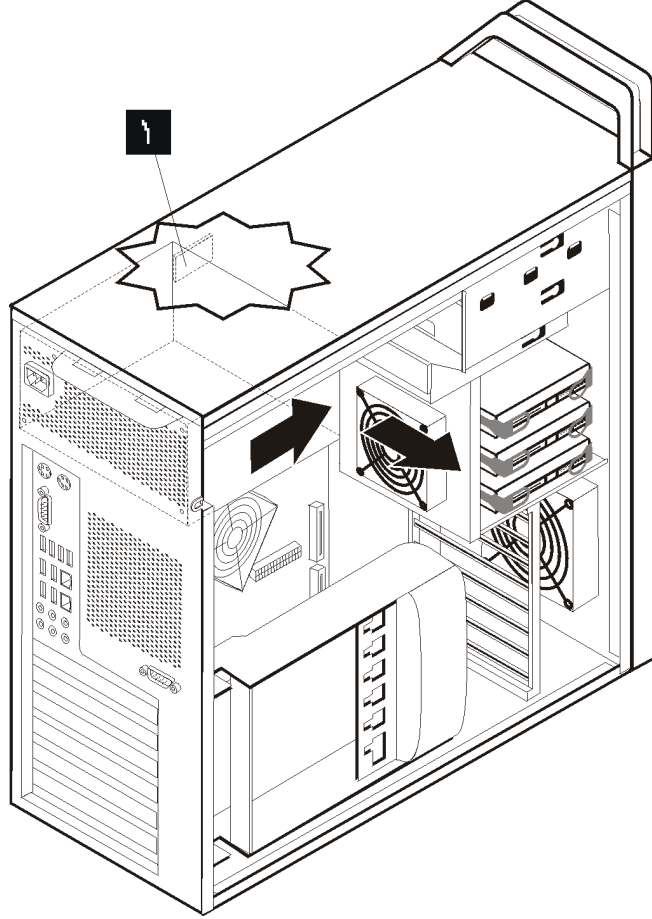
الشكل ١٤ . موصلات لوحة النظام

٤. قم بنزع كابلات مغذي التيار الكهربائي من المشابك التي تمسك بالكابلات.
٥. قم بإزالة الأربعة مسامير التي توجد في الجزء الخلفي من الهيكل المعدني الذي يحمي الجزء الخاص بالكهرباء. ارجع الى الشكل ١٥.



الشكل ١٥ . استبدال المسامير التي تحجز مغذي التيار الكهربائي

٦. اضغط على المقبض الخاص بمغذي التيار الكهربائي **١**. ثم اسحب مجموعة مجموعة مغذي التيار الكهربائي في اتجاه واجهة الحاسب، ثم انزعها من هيكل الجهاز. ارجع الى الشكل ١٦.



الشكل ١٦. ازالة مغذي التيار الكهربائي

٧. قم بتركيب مجموعة مغذي التيار الكهربائي الجديدة في هيكل الجهاز مع مراعاة أن تكون ثقوب المسامير الموجودة في مجموعة مغذي التيار الكهربائي محاذية لتلك الثقوب الموجودة في هيكل الجهاز.

**ملاحظة:** استخدم تلك المسامير التي تتيحها شركة Lenovo.

٨. قم، باحكام، بتركيب الأربع المسامير في الجزء الخلفي من هيكل الجهاز وذلك لحماية وتأمين مجموعة مغذي التيار الكهربائي.

٩. تأكد من استبدال مغذي التيار الكهربائي بطريقة صحيحة. تقوم بعض أنواع مغذي التيار الكهربائي باكتشاف الجهد الكهربائي ألبا، في حين يكون لبعض الأنواع الأخرى جهد كهربائي محدد تم تخصيصه لهم، ويكون للبعض الآخر مفتاح اختيار الجهد الكهربائي. في حالة وجود مفتاح لاختيار الجهد الكهربائي، قم عندئذ باستخدام قلم له رأس دوارة لتغيير مكان المفتاح، اذا تطلب الأمر ذلك.

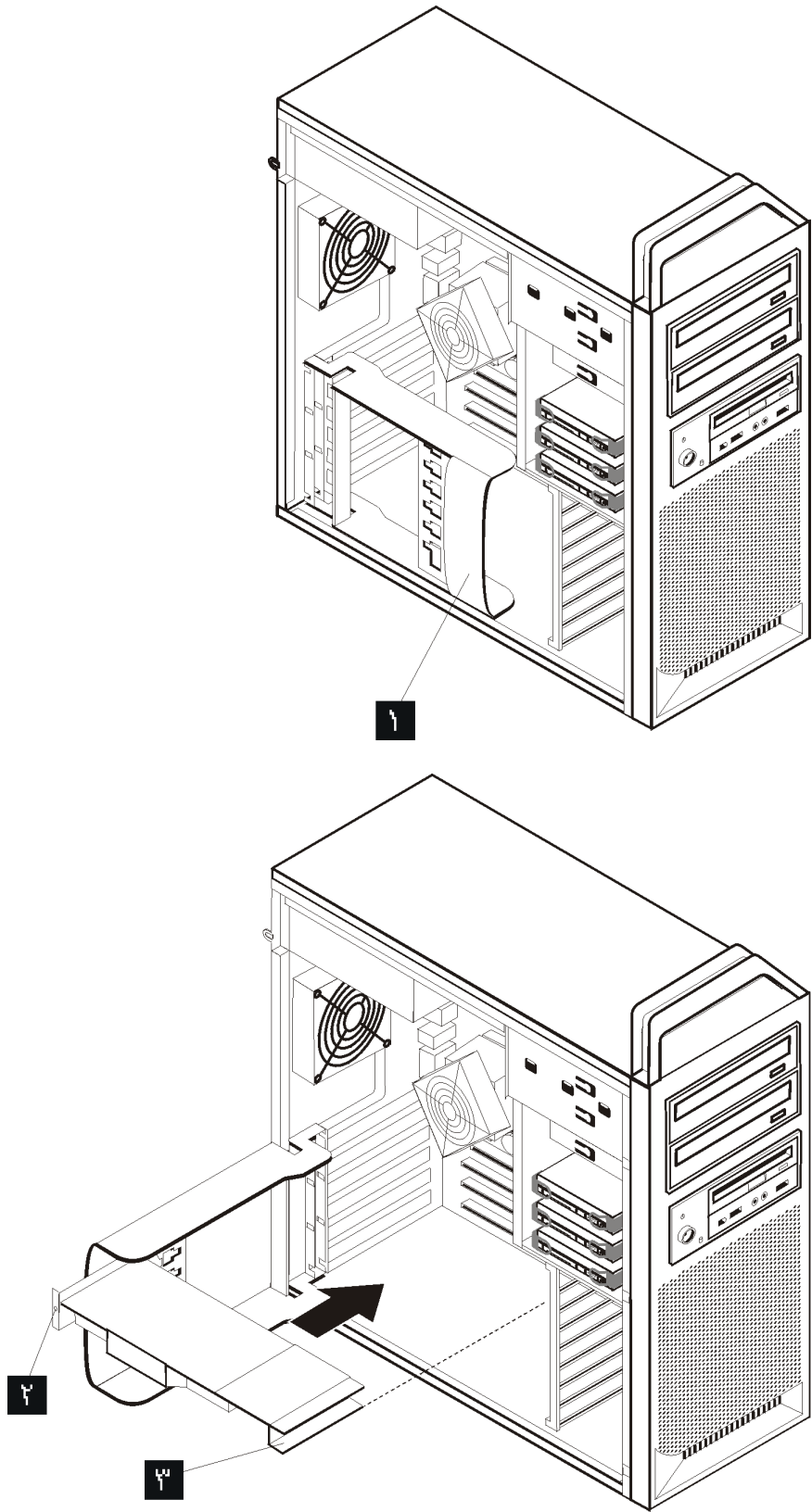
**ملاحظة:** بالنسبة للموديلات التي لها مفتاح اختيار جهد كهربائي:

- يكون مدى تزويد الفولت هو ١٢٧-١٠٠ فولت تيار متردد، قم بضبط المفتاح الى ١١٥ فولت.
- اذا كان مدى مغذي التيار الكهربائي يتراوح ما بين ٢٠٠-٢٤٠ فولت للتيار المتردد، قم بضبط المحول الى ٢٣٠ فولت.

١٠. أعد توصيل كل كابلات مغذي التيار الكهربائي لأقراص التشغيل والموقفات ولوحة النظام. تأكد من إعادة توصيل الطاقة لكروت البيانات التي تتطلب توصيل كابل اضافي.
١١. اذهب الى الفصل الرابع. "اتمام عملية استبدال الأجزاء".

## استبدال كارت الموفق

١. قم باغلاق الحاسب الآلي واتركه من ٣ الى ٥ دقائق حتى يبرد.
  ٢. افتح غطاء الحاسب. أنظر "فتح الغطاء".
  ٣. قم بفتح أداة حجز الكارت **١**. ارجع الى الشكل ١٧.
  ٤. لاحظ مكان كل وصلات الكابل على كارت الموفق. حيث سيكون ضروريا إعادة توصيلهم بطريقة صحيحة عند تركيب كارت جديد.
  ٥. قم بنزع كل الكابلات المتصلة بكارت الموفق. ارجع الى "تعريف الأجزاء على لوحة النظام".
  ٦. يكون لبعض الموديلات:
    - مسمار تم تركيبه في حامل الموفق **٢**، قم بإزالة هذا المسمار. أنظر الشكل ١٧.
    - خاصية احتجاز اضافية توجد عند نهاية أدلة ارشاد الكارت **٣**. ارجع الى الشكل ١٧. قم بدفع خاصية الاحتجاز تجاه الجزء الأمامي من هيكل الجهاز قبل ازالة كارت الموفق.
  ٧. ثم امسك كارت الموفق مع سحبه خارج الخانة.
- ملاحظة:** بما أن الكارت يوافق مكانه في الخانة الخاصة به، لذلك، يعد ضروريا ابعاد الجانبين قليلا بحيث يمكن سحب الكارت خارج الخانة.



الشكل ١٧. تركيب كارت موفق

٨. قم بتنفيذ هذه الخطوة بترتيب عكسي لتركيب الكارت، ثم انتقل الى الخطوة ٩.
٩. اذهب الى الفصل الرابع. "اتمام عملية استبدال الأجزاء".

## استبدال منفذ الحرارة

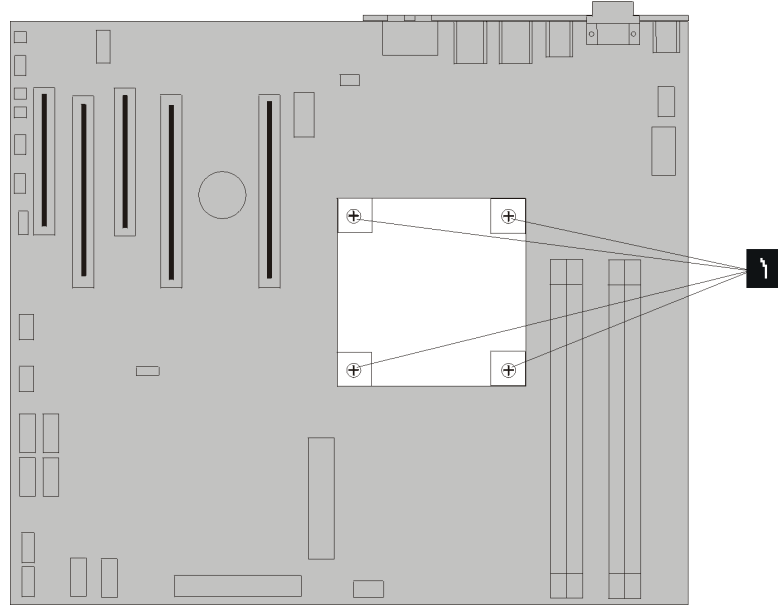
### تنبيه

لا تقم بفتح الحاسب الآلي أو تحاول تنفيذ أي عملية من عمليات الإصلاح قبل قراءة "معلومات أمنية هامة" في دليل الأمان والضمان الذي كان متضمنا مع الحاسب الآلي الخاص بك. للحصول على نسخة من دليل الأمان والضمان، اذهب الى موقع الدعم المتاح على شبكة الانترنت على: <http://www.lenovo.com/support>.

يقدم هذا القسم تعليمات عن كيفية استبدال منفذ الحرارة.

لاستبدال منفذ الحرارة:

١. افتح غطاء الحاسب. أنظر "فتح الغطاء".
٢. قم بنزع كابل مروحة منفذ الحرارة من لوحة النظام. لاحظ مكان الكابل.
٣. قم بإزالة منفذ الحرارة من لوحة النظام بنزع الأربع مسامير التي تقوم بتثبيت منفذ الحرارة في مكانه على لوحة النظام **١**. ثم قم، بحرص، بسحب منفذ الحرارة بعيدا عن لوحة النظام. ارجع الى الشكل ١٨.



الشكل ١٨. إزالة منفذ الحرارة

٤. قم بإزالة الغلاف البلاستيكي من نهاية منفذ الحرارة الجديد بحيث تظهر المادة الشحمية لمنفذ الحرارة (حيث يقوم هذا الغلاف بحماية المادة الشحمية لمنفذ الحرارة من التلوث).

**ملاحظة:** لا تقم بإزالة الغلاف البلاستيكي الذي يحمي المادة الشحمية الى أن تصبح جاهزا لتركيب منفذ الحرارة على المشغل الدقيق. لا تلمس المادة الشحمية لمنفذ الحرارة. لا تضع منفذ الحرارة في أي مكان الا على المشغل الدقيق وذلك بعد إزالة الغلاف البلاستيكي وظهور المادة الشحمية.

٥. ضع منفذ الحرارة الجديد في مكانه وقم باستبدال الأربع مسامير لحماية منفذ الحرارة.
٦. أعد توصيل كابل مروحة منفذ الحرارة.
٧. اذهب الى الفصل الرابع "اتمام عملية استبدال الأجزاء".

## استبدال قرص تشغيل القرص الثابت

### تنبيه

لا تقم بفتح الحاسب الآلي أو تحاول تنفيذ أي عملية من عمليات الإصلاح قبل قراءة "معلومات أمنية هامة" في دليل الأمان الضمان الذي كان متضمنا مع الحاسب الآلي الخاص بك. للحصول على نسخة من دليل الأمان والضمان، اذهب الى موقع الدعم المتاح على شبكة الانترنت: <http://www.lenovo.com/support>.

يتيح لك هذا الجزء التعليمات التي تساعدك في معرفة كيفية استبدال قرص تشغيل القرص الثابت.

### هام

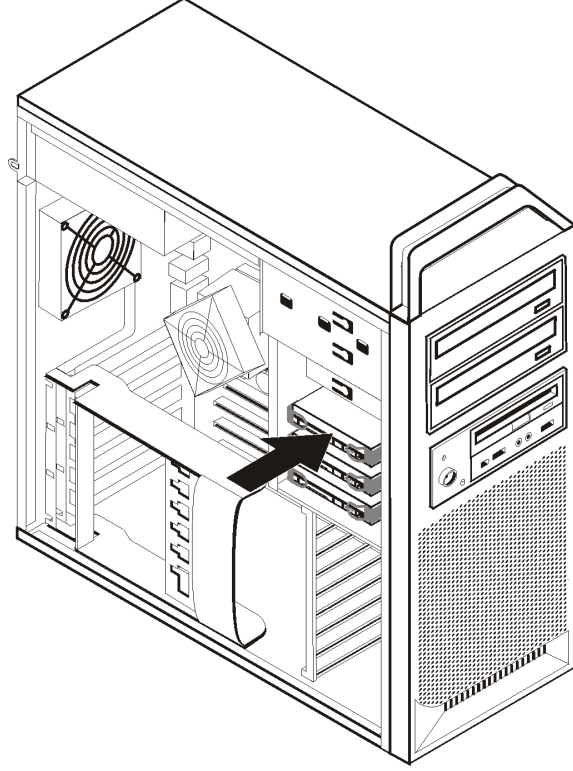
عند استلام قرص تشغيل قرص ثابت جديد، سيتم أيضا استلام مجموعة من *Product Recovery CDs*. ستتيح لك مجموعة *Product Recovery CDs* امكانية استعادة المحتويات الأصلية للقرص الثابت والتي كانت موجودة عندما تم استلام الحاسب الآلي من المصنع. لمزيد من المعلومات عن استعادة البرامج التي تم تركيبها من المصنع، ارجع الى الجزء "استعادة برامج" الموجود في دليل مستخدم *ThinkStation*.

**ملاحظة:** عند استبدال قرص تشغيل القرص الثابت في المصفوفة التي تم توصيفها بواسطة RAID، وذلك بناء على نوع المصفوفة المستخدم، قد يكون ضروريا إعادة تكوين مصفوفة RAID. اذا كانت المصفوفة كبيرة للغاية، قم، عندئذ، بالتأكد من توصيل قرص التشغيل الجديد بنفس المنفذ الذي تم من خلاله ازالة قرص التشغيل الذي تم استبداله.

لاستبدال قرص تشغيل القرص الثابت:

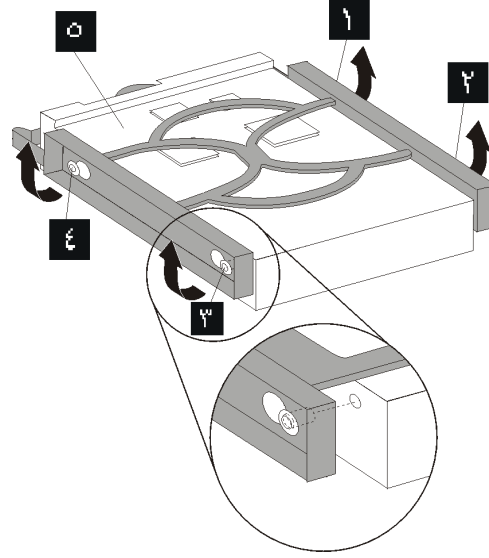
١. افتح غطاء الحاسب. أنظر "فتح الغطاء".
٢. قم بنزع كابلات الإشارة والطاقة من قرص تشغيل القرص الثابت.
٣. قم بسحب المقبض لازالة قرص تشغيل القرص الثابت. ارجع الى الشكل ١٩.





الشكل ١٩ . ازالة قرص تشغيل القرص الثابت

- ٤ . قم بازالة قرص تشغيل القرص الثابت الذي به عطل من السناد المعدني من خلال ثنيه.
- ٥ . قم بتركيب قرص التشغيل الجديد في السناد المعدني، ثم ثنيه مع محاذاة السنون من ١ الى ٤ الموجودة على السناد المعدني مع الثقوب الموجودة في قرص تشغيل القرص الثابت. ارجع الى الشكل ٢٠ . لا تلمس لوحة الدائرة الكهربائية الموجودة أسفل قرص تشغيل القرص الثابت.



الشكل ٢٠. استبدال قرص تشغيل القرص الثابت

٦. قم بتركيب قرص تشغيل القرص الثابت والسناد المعدني في خانة قرص التشغيل.
٧. قم بتوصيل كابلات الإشارة والطاقة بالجزء الخلفي من قرص تشغيل القرص الثابت الجديد.
٨. اذهب الى الفصل الرابع "اتمام عملية استبدال الأجزاء".

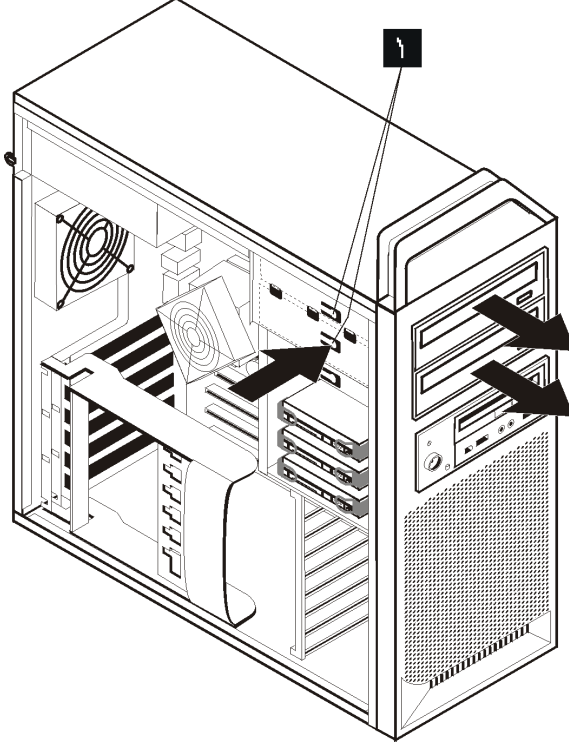
## استبدال قرص التشغيل الضوئي

### تنبيه

لا تقم بفتح الحاسب الآلي أو تحاول تنفيذ أي عملية من عمليات الإصلاح قبل قراءة "معلومات أمنية هامة" في دليل الأمان والضمان الذي كان متضمنا مع الحاسب الآلي الخاص بك. للحصول على نسخة من دليل الأمان والضمان، اذهب الى موقع الدعم المتاح على شبكة الانترنت: <http://www.lenovo.com/support>.

يتيح لك هذا الجزء تعليمات عن كيفية استبدال قرص التشغيل الضوئي.

١. افتح غطاء الحاسب. أنظر "فتح الغطاء".
٢. قم بإزالة الواجهة الأمامية. ارجع الى "إزالة الواجهة الأمامية".
٣. حدد مكان الموصلات الخاصة بقرص التشغيل الضوئي. ارجع الى "تعريف الأجزاء على لوحة النظام".
٤. لاحظ مكان كابلات قرص التشغيل الضوئي. قم بنزع كابلات الإشارة والطاقة من الجزء الخلفي من قرص التشغيل الضوئي.
٥. اضغط على مقبض قرص التشغيل (لقرص التشغيل المطلوب إزالته) واسحب قرص التشغيل الضوئي من هيكل الجهاز. ارجع الى الشكل ٢١.



الشكل ٢١. ازالة قرص تشغيل القرصيات أو قرص تشغيل قارئ الكروت الاختياري

٦. قم بتركيب قرص التشغيل الضوئي الجديد من خلال الجزء الأمامي من مجموعة خانة قرص التشغيل. قم بدفع قرص التشغيل الضوئي تجاه الجزء الخلفي من هيكل الجهاز لاقفال قرص التشغيل في مكانه.
٧. قم بتوصيل كابل مستو لقرص التشغيل الضوئي الجديد.
٨. اذهب الى الفصل الرابع "اتمام عملية استبدال الأجزاء".

## استبدال قرص تشغيل القرصيات أو قارئ الكروت الاختياري

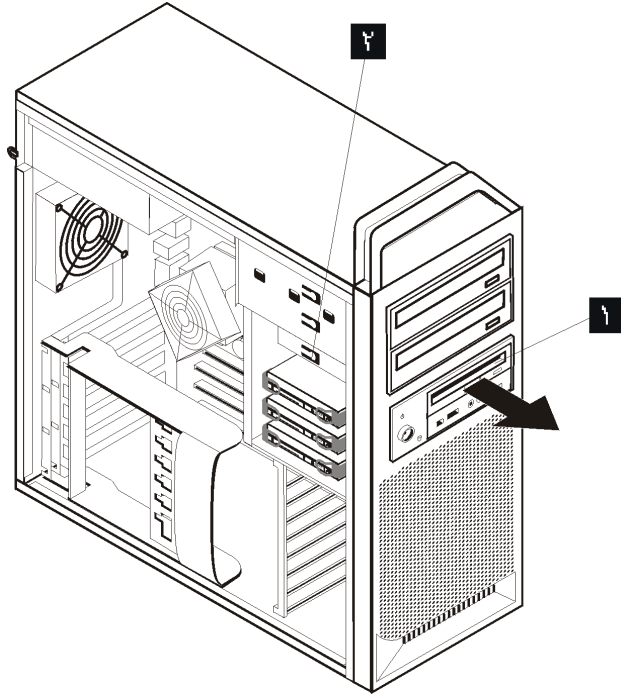
### تنبيه

لا تقم بفتح الحاسب الآلي أو تحاول تنفيذ أي عملية من عمليات الإصلاح قبل قراءة "معلومات أمنية هامة" في دليل الأمان والضمان الذي كان متضمنا مع الحاسب الآلي الخاص بك. للحصول على نسخة من دليل الأمان والضمان، اذهب الى موقع الدعم المتاح على شبكة الانترنت: <http://www.lenovo.com/support>.

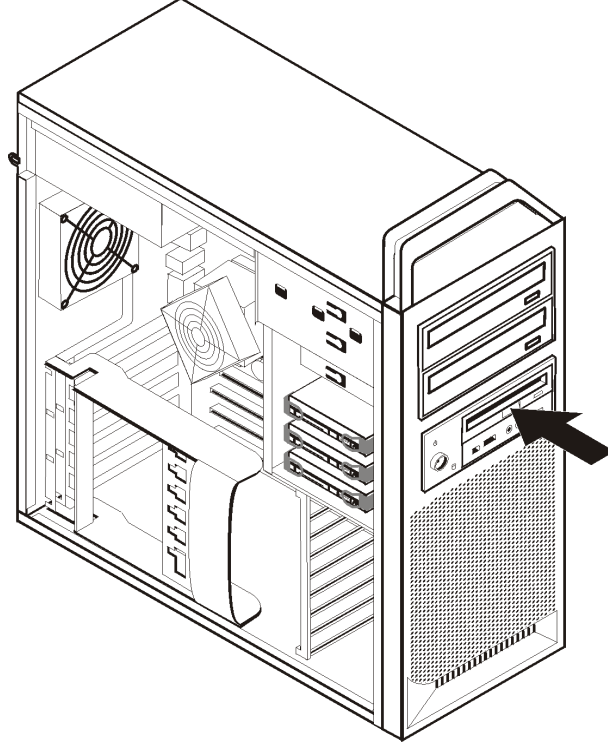
يقدم هذا القسم تعليمات عن كيفية استبدال قرص تشغيل القرصيات.

١. افتح غطاء الحاسب. أنظر "فتح الغطاء".
٢. قم بإزالة الواجهة الأمامية. ارجع الى "إزالة الواجهة الأمامية".
٣. حدد مكان موصلات كابل قرص التشغيل. ارجع الى "تعريف الأجزاء على لوحة النظام".
٤. لاحظ مكان كابلات قرص التشغيل. قم بنزع كابلات قرص التشغيل من لوحة النظام.

٥. اضغط على مقبض قرص التشغيل **٦** واسحب قرص التشغيل من هيكل الجهاز. ارجع الى الشكل ٢٢.



الشكل ٢٢. ازالة قرص تشغيل القرصيات أو قرص تشغيل قارئ الكروت الاختياري



الشكل ٢٣ . استبدال قرص تشغيل القرصيات أو قرص تشغيل قارئ الكروت الاختياري

٦. قم بزرع الكابل المسطح من خلفية قرص تشغيل القرصيات الذي به عطل.
٧. قم بتوصيل كابل مستو لقرص تشغيل القرصيات الجديد.
٨. قم بتركيب المشغل الدقيق من مجموعة خزانة قرص التشغيل مع تثبيت قرص التشغيل في مكانه.
٩. اذهب الى الفصل الرابع "اتمام عملية استبدال الأجزاء".

## تركيب أو استبدال وحدات ذاكرة

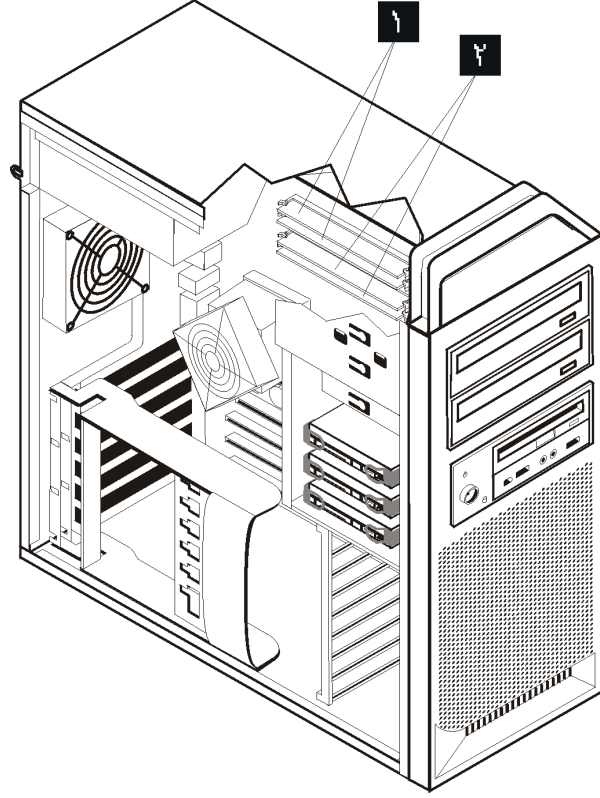
### تنبيه

لا تقم بفتح الحاسب الآلي أو تحاول تنفيذ أي عملية من عمليات الإصلاح قبل قراءة "معلومات أمنية هامة" في دليل الأمان والضمان الذي كان متضمنا مع الحاسب الآلي الخاص بك. للحصول على نسخة من دليل الأمان والضمان، اذهب الى موقع الدعم المتاح على شبكة الانترنت على: <http://www.lenovo.com/support>.

يتيح لك هذا الجزء بعض التعليمات التي تساعدك في معرفة كيفية استبدال وحدات الذاكرة.

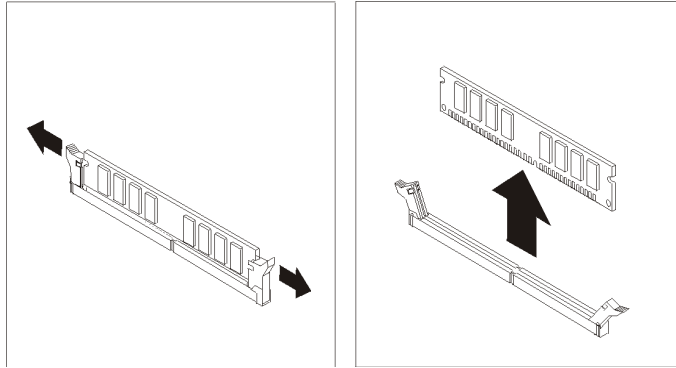
**ملاحظة:** يستطيع الحاسب الآلي الخاص بك دعم أربعة من وحدات الذاكرة.

١. افتح غطاء الحاسب. أنظر "فتح الغطاء".
٢. حدد مكان موصلات وحدات الذاكرة. ارجع الى "تعريف الأجزاء على لوحة النظام". اذا كنت تقوم بتركيب ذاكرة اضافية، تأكد من أن مشابك الاحتجاز مفتوحة.



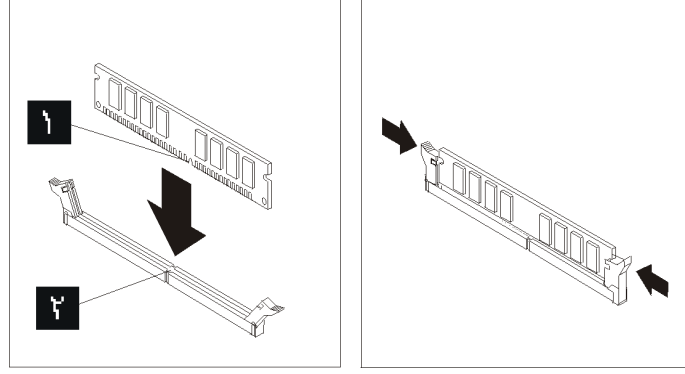
الشكل ٢٤ . وحدات الذاكرة

٣ . قم بإزالة وحدات الذاكرة الجاري استبدالها من خلال فتح المشابك الحاجزة. ارجع الى الشكل ٢٥ .



الشكل ٢٥ . ازالة وحدات الذاكرة

٤ . ضع وحدات الذاكرة الجديدة على موصل الذاكرة. تأكد من محاذاة السن **1** الموجود على وحدات الذاكرة مع مفتاح الموصل **2** الموجود على لوحة النظام. قم بدفع وحدة الذاكرة لأسفل في الموصل حتى يتم اغلاق مسامير التثبيت. ارجع الى الشكل ٢٦ .



الشكل ٢٦. تركيب وحدة ذاكرة

٥. اذهب الى الفصل الرابع "اتمام عملية استبدال الأجزاء".

## استبدال مجموعة المروحة

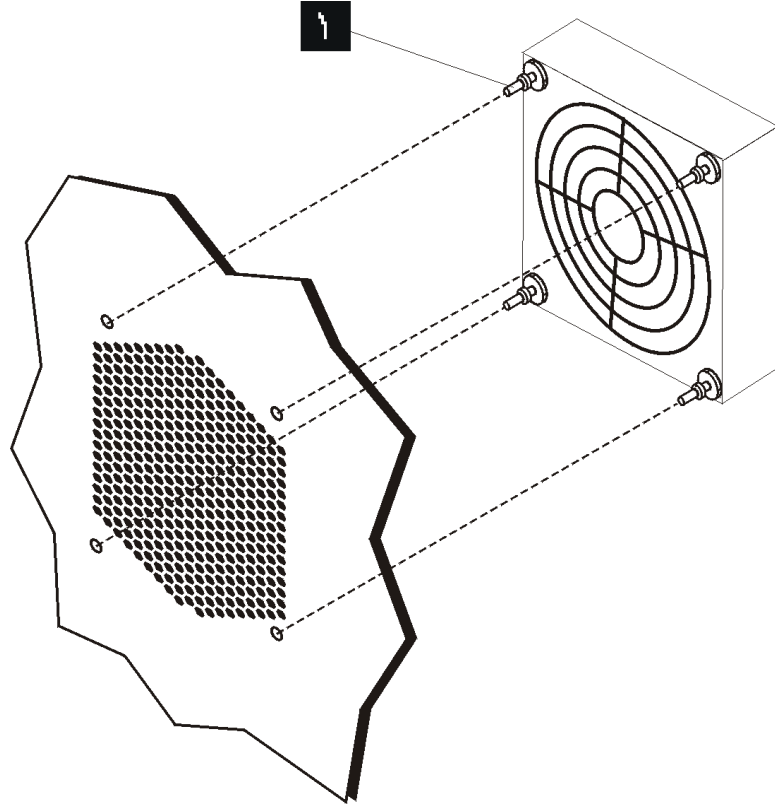
### تنبيه

لا تقم بفتح الحاسب الآلي أو تحاول تنفيذ أي عملية من عمليات الإصلاح قبل قراءة "معلومات أمنية هامة" في دليل الأمان والضمان الذي كان متضمنا مع الحاسب الآلي الخاص بك. للحصول على نسخة من دليل الأمان والضمان، اذهب الى موقع الدعم المتاح على شبكة الانترنت على: <http://www.lenovo.com/support>.

يقدم هذا القسم تعليمات عن كيفية استبدال مروحة النظام.

١. افتح غطاء الحاسب. أنظر "فتح الغطاء".
٢. انتقل الى الخطوة ٤ إذا كنت لا تقوم باستبدال المروحة الأمامية. أما إذا كنت تقوم باستبدال المروحة الأمامية (بعض الموديلات) اذهب الى الخطوة ٣.
٣. قم بإزالة الواجهة الأمامية. ارجع الى "إزالة الواجهة الأمامية".
٤. لاحظ مسار الأسلاك الخاصة بمجموعة المراوح. ارجع الى "تعريف الأجزاء على لوحة النظام". قم بنزع الأسلاك الخاصة بمجموعة المراوح من لوحة النظام.

٥. قم بإزالة مجموعة المراوح من خلال فك الرؤوس كما هو موضح. ارجع الى الشكل ٢٧. ثم قم بإزالة المروحة والسلك.



الشكل ٢٧. إزالة مجموعة المراوح

٦. قم بتركيب مجموعة المراوح الجديدة وحدد مسار السلك، ثم قم بتوصيل سلك المروحة الى لوحة النظام.
٧. اذا كنت تقوم بتركيب المروحة الأمامية، اذهب الى الخطوة ٨. أما اذا كنت تقوم باستبدال المروحة الخلفية، قم عندئذ بالذهاب الى الخطوة ٩.
٨. أعد تركيب الواجهة الأمامية للحاسب الآلي.
٩. اذهب الى الفصل الرابع. "اتمام عملية استبدال الأجزاء".



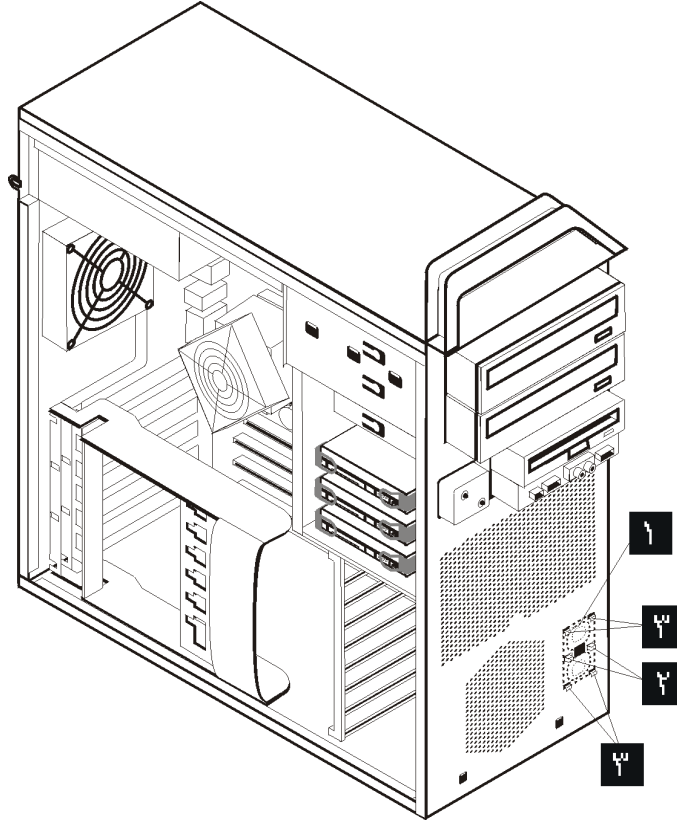
## استبدال السماعات الداخلية

### تنبيه

لا تقم بفتح الحاسب الآلي أو تحاول تنفيذ أي عملية من عمليات الإصلاح قبل قراءة "معلومات أمنية هامة" في دليل الأمان والضمان الذي كان متضمنا مع الحاسب الآلي الخاص بك. للحصول على نسخة من دليل السلامة والضمان، اذهب الى موقع الدعم المتاح على شبكة الانترنت على: <http://www.lenovo.com/support>.

يقدم هذا القسم تعليمات عن كيفية استبدال السماعات الداخلية.

١. افتح غطاء الحاسب. أنظر "فتح الغطاء".
٢. قم بإزالة الواجهة الأمامية. ارجع الى "إزالة الواجهة الأمامية".
٣. حدد مكان موصل السماعات الداخلية على لوحة النظام. أنظر "تحديد مكان المكونات الداخلية".
٤. لاحظ مكان كابلات السماعات الداخلية. لاحظ مسار كابل السماعات الداخلية. قم بنزع كابل السماعات الداخلية من لوحة النظام. ارجع الى "تعريف الأجزاء على لوحة النظام".
٥. استخدم أي أداة ليست حادة (مثل، الجزء العلوي من قلم له رأس دوارة) لفك إحدى مشابك الإقفال الخاصة بالسماعات الداخلية ٢. ثم اسحب هذا الجانب من السماعة ١ لأعلى بالقدر الذي يتيح لك إمكانية فك مشابك الإقفال. ثم قم بفك مشبك الإقفال الآخر واسحب السماعات الداخلية لأعلى الى أن يتم فك السماعة. ارجع الى الشكل ٢٨.



الشكل ٢٨. إزالة السماعات الداخلية

٦. قم بإزالة السماعات وكابل السماعات من الحاسب الآلي.

٧. حدد مسار كابل السماعات ثم أدخل المشابك الخاصة بالسماعات الداخلية الجديدة **٣** في الخانات المعدنية المخصصة للسماعات، ثم اضغط على السماعات لأسفل بحيث يتم تثبيتها في مكانها.
٨. قم بتوصيل كابل السماعات للوحة النظام. ارجع الى "تعريف الأجزاء على لوحة النظام".
٩. اذهب الى الفصل الرابع. "اتمام عملية استبدال الأجزاء".

## استبدال لوحة المفاتيح

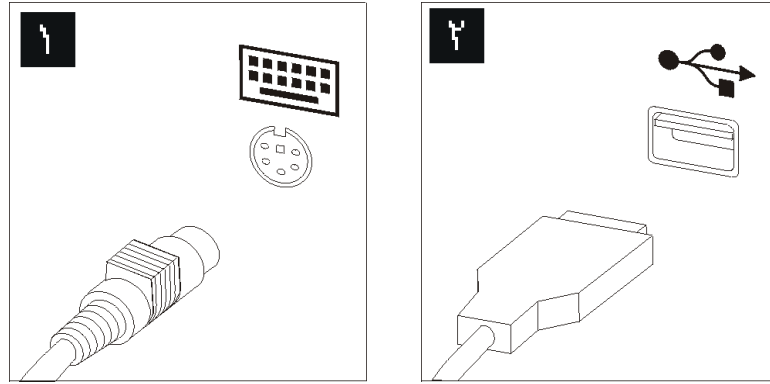
### تنبيه

لا تقم بفتح الحاسب الآلي أو تحاول تنفيذ أي عملية من عمليات الإصلاح قبل قراءة "معلومات أمنية هامة" في دليل الأمان والضمان الذي كان متضمنا مع الحاسب الآلي الخاص بك. للحصول على نسخة من دليل الأمان والضمان، اذهب الى موقع الدعم المتاح على شبكة الانترنت على: <http://www.lenovo.com/support>.

يوفر هذا الجزء معلومات عن كيفية استبدال لوحة المفاتيح.

1. قم بإزالة أي شيء موجود في أقراص التشغيل (مثل القرصيات و CDs والشرائط) ثم قم بإغلاق نظام التشغيل وكل الأجهزة المتصلة به والحاسب الآلي.
2. قم بفصل كل أسلاك الطاقة من المنافذ الكهربائية.
3. حدد مكان موصل لوحة المفاتيح. أنظر الشكل ٢٩.

**ملاحظة:** قد تكون لوحة المفاتيح الخاصة بك متصلة بموصل لوحة مفاتيح قياسي **١** أو بموصل USB **٢**. ارجع الى "تحديد مكان الموصلات على خلفية الحاسب الآلي الخاص بك" أو "تحديد مكان المفاتيح والموصلات على واجهة الحاسب الآلي الخاص بك" بعد معرفة المكان الذي يتم توصيل لوحة المفاتيح به.



الشكل ٢٩ . موصلات لوحة المفاتيح، قياسي و USB

4. قم بزرع كابل لوحة المفاتيح التي بها عطل من الحاسب الآلي.
5. قم بتوصيل كابل لوحة المفاتيح الجديدة بموصل لوحة المفاتيح القياسي **١** أو بموصل USB **٢**، وفقا لما يتم تحديده.
6. اذهب الى الفصل الرابع. "اتمام عملية استبدال الأجزاء".

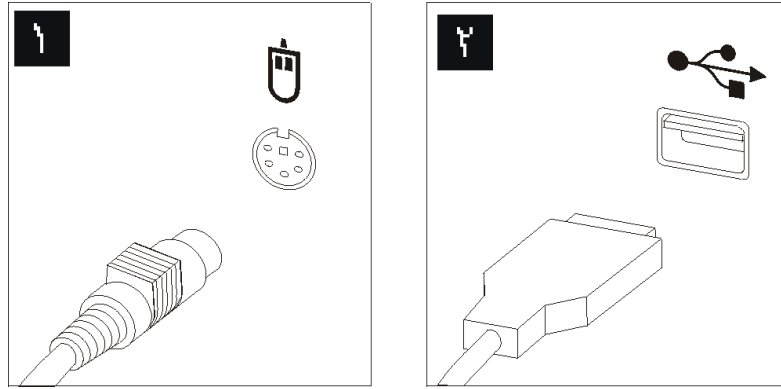
## استبدال الفأرة

### تنبيه

لا تقم بفتح الحاسب الآلي أو تحاول تنفيذ أي عملية من عمليات الإصلاح قبل قراءة "معلومات أمنية هامة" في دليل الأمان والضمان الذي كان متضمنا مع الحاسب الآلي الخاص بك. للحصول على نسخة من دليل الأمان والضمان، اذهب الى موقع الدعم المتاح على شبكة الانترنت على: <http://www.lenovo.com/support>.

يوفر هذا الجزء معلومات عن كيفية استبدال فأرة.

١. قم بإزالة أي شيء موجود في أقراص التشغيل (مثل القرصيات أو DVDs أو CDs) ثم قم بإغلاق نظام التشغيل وكل الأجهزة المتصلة به والحاسب الآلي.
٢. قم بفصل كل أسلاك الطاقة من المنافذ الكهربائية.
٣. حدد مكان موصلات الفأرة. ارجع الى الشكل ٣٠ و "تحديد مكان المفاتيح والموصلات على واجهة الحاسب الآلي الخاص بك" أو "تحديد مكان الموصلات على خلفية الحاسب الآلي الخاص بك".



الشكل ٣٠. استبدال الفأرة

٤. قم بنزع كابل الفأرة الذي به عطل من الحاسب الآلي.
٥. قم بتوصيل كابل الفأرة الجديد لأحد موصلات USB.
٦. اذهب الى الفصل الرابع. "اتمام عملية استبدال الأجزاء".



## الفصل الرابع. اتمام عملية استبدال الأجزاء

بعد الانتهاء من استبدال الأجزاء، قم باغلاق الغطاء واعادة توصيل الكابلات، بما في ذلك توصيل خطوط التليفونات وأسلاك الكهرباء. أيضا، وبناء على الأجزاء التي تم استبدالها، قد يكون ضروريا التأكيد على المعلومات التي تم تعديلها في برنامج Setup Utility. ارجع الى "استخدام برنامج Setup Utility" في دليل المستخدم لهذا المنتج.

لاتمام عملية استبدال الأجزاء:

1. تأكد من أن كل المكونات تم اعادة تجميعها بطريقة صحيحة وأنه لم يتم ترك أي أدوات أو مسامير داخل الحاسب الخاص بك. ارجع الى "تحديد مكان المكونات الداخلية" لتحديد مكان العديد من المكونات.
2. تأكد من صحة مسار الكابلات.

### هام

يجب تحديد مسار كل كابلات التيار الكهربائي بطريقة صحيحة لتجنب تداخلها مع حاوية تجميع أسلاك قرص التشغيل. ضع الكابلات بعيدة عن مفصلات وجوانب هيكل الحاسب.

3. قم باغلاق غطاء الحاسب.
4. في حالة وجود قفل للغطاء، قم بتركيبه.
5. قم باعادة توصيل الكابلات الخارجية وكابلات الكهرباء للحاسب. أنظر " تحديد مكان الموصلات على خلفية الحاسب الآلي الخاص بك".
6. اذا كانت تقوم باستبدال لوحة النظام أو المشغل الدقيق، يعد ضروريا أن تقوم عندئذ بتحديث (تجديد) BIOS. أنظر تحديث (تجديد) BIOS من قرص أو قرص مدمج.
7. لتعديل المواصفات، ارجع الى "استخدام برنامج Setup Utility" في دليل مستخدم ThinkStation.

**ملاحظة:** في أغلب المناطق في العالم، تطلب شركة Lenovo اعادة CRU التي بها عطل. ستكون المعلومات المطلوبة مرفقة مع CRU أو سيتم ارسالها بعد عدة أيام من وصول CRU.

## تحديث (تجديد) BIOS من قرص أو قرص مدمج

### هام

ابداً في تشغيل برنامج Setup Utility لمشاهدة المعلومات الخاصة بالنظام. ارجع الى "استخدام برنامج Setup Utility" في دليل المستخدم الخاص بهذا المنتج. اذا لم يكن الرقم المسلسل أو نوع/موديل الآلة المعروضين في القائمة الرئيسية مضاهيا لما هو مطبوع على العلامة الموجودة على الحاسب الآلي، يعد ضروريا أن يتم عندئذ بتحديث (تجديد) BIOS بحيث يمكن تغيير الرقم المسلسل ونوع/موديل الآلة.

لتحديث (تجديد) BIOS من قرص أو قرص مدمج، قم بما يلي:

1. أدخل قرص System Program Update (Flash) أو CD في قرص تشغيل القرص أو قرص التشغيل الضوئي. يتم إتاحة تعديلات برامج النظام بالموقع <http://www.lenovo.com/support>.

**ملاحظة:** اذا كنت تقوم بادخال CD-ROM في قرص التشغيل الضوئي، تأكد من أن الحاسب الآلي فعال.

٢. قم بإيقاف تشغيل الحاسب. اذا كان فعال بالفعل، يجب اغلاقه وتشغيله مرة أخرى. ستبدأ عملية التعديل.
٣. عندما يطلب منك تحديد لغة، اضغط على الرقم الموجود في لوحة المفاتيح والذي يضاهاى اللغة المطلوبة ثم اضغط على **Enter**.
٤. عندما يطلب منك تغيير الرقم المتسلسل، اضغط على **Y**.
٥. أدخل الرقم المتسلسل المكون من سبعة حروف للحاسب الآلي الخاص بك ثم اضغط على **Enter**.
٦. عندما يطلب منك تغيير نوع/موديل الآلي، اضغط على **Y**.
٧. أدخل نوع/موديل الآلة المكون من سبعة حروف للحاسب الآلي الخاص بك ثم اضغط على **Enter**.
٨. اتبع التعليمات الموجودة على الشاشة لاتمام عملية التعديل.

## الاستعادة من فشل تعديل POST/BIOS

إذا تم مقاطعة كهرباء الحاسب أثناء تعديل (POST/BIOS flash update)، فإن الحاسب الخاص بك قد لا يعاد بدء تشغيله بطريقة صحيحة. إذا حدث هذا، قم بتنفيذ الاجراء التالي المتعارف عليه باسم Boot-block Recovery.

١. قم باغلاق الحاسب وأي أجهزة مرفقة، مثل وحدات الطباعة والشاشات والأجهزة الخارجية.
٢. قم بفصل كل أسلاك الطاقة من المنافذ الكهربائية وفتح غطاء الحاسب. أنظر "فتح الغطاء".
٣. قم بالتوصل للوحة النظام. ارجع الى "التوصل لأقراص التشغيل ومكونات لوحة النظام".
٤. حدد مكان Clear CMOS/Recovery Jumper على لوحة النظام. أنظر "تعريف الأجزاء على لوحة النظام".
٥. قم بإزالة أي كابلات تعوق الاتصال مع Clear CMOS/Recovery Jumper.
٦. قم بنقل Jumper من موضعه القياسي (السن ١ و ٢) الى السن ٢ و ٣.
٧. أعد تركيب كروت الموفق (بعض الموديلات).
٨. قم باغلاق غطاء الحاسب وأعد توصيل أي كابلات تم فصلها.
٩. أعد توصيل كابلات الكهرباء للحاسب والشاشة الى مصدر كهرباء.
١٠. أدخل قرص POST/BIOS Update (Flash) في قرص التشغيل A، وقم ببدء تشغيل الحاسب والشاشة.
١١. جلسة الاستعادة سوف تستغرق دقيقة أو ثلاثة. وفي أثناء ذلك سيتم سماع سلاسل من أصوات الصفير. بعد اتمام جلسة التعديل، لن يكون هناك أية صورة مرئية وستنتهي سلاسل أصوات الصفير وسيتم ايقاف تشغيل النظام آليا. قم بإزالة القرص من قرص تشغيل الأقراص.
١٢. كرر الخطوات من ٢ الى ٥.
١٣. أعد Clear CMOS/Recovery Jumper الى موضعه الأصلي.
١٤. أعد تركيب كروت الموفق (بعض الموديلات)، ان كان قد تم ازلتها.
١٥. قم باغلاق غطاء الحاسب وأعد توصيل أي كابلات تم فصلها.
١٦. قم ببدء تشغيل الحاسب لاعادة بدء نظام التشغيل.

## الحصول على أقراص تشغيل الأجهزة

يمكنك الحصول على أقراص تشغيل الأجهزة الخاصة بأنظمة التشغيل التي لم يتم تركيبها من قبل من خلال الموقع <http://www.lenovo.com/support/> المتاح على شبكة الانترنت. يتم إتاحة التعليمات الخاصة بالتركيب في ملفات README مع ملفات Device-Driver.





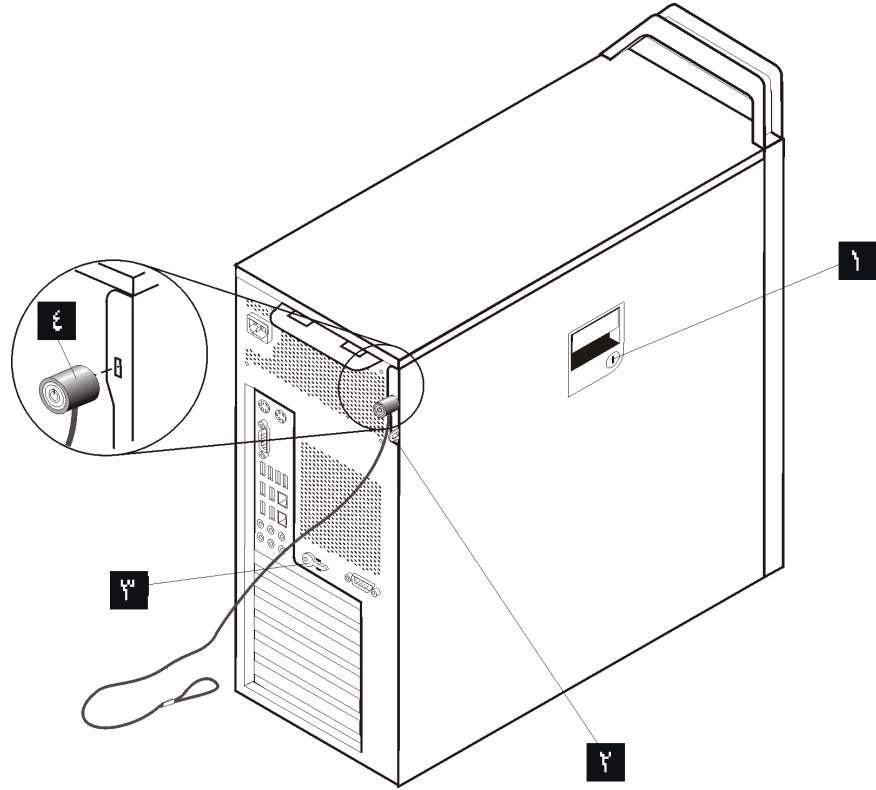
## الفصل الخامس. خصائص الأمان

للمساعدة في منع سرقة الأجهزة ومنع التوصل الغير مرخص للحاسب الخاص بك، توجد عدة اختيارات متاحة لقفل الأمان. بالإضافة الى القفل الفعلي، يمكن منع الاستخدام الغير مرخص للحاسب الخاص بك بواسطة قفل البرامج الذي يقوم باقفال لوحة المفاتيح حتى يتم ادخال كلمة السرية الصحيحة.

تأكد من عدم تداخل أية أسلاك أمان تقوم بتركيبها مع أسلاك الحاسب الأخرى.

### أجهزة الاقفال

يوضح هذا الجزء أنواع أجهزة الاقفال المختلفة الخاصة بهذا المنتج.



الشكل ٣١ . قفل كابل متكامل

يكون القفل **١** مرفقا مع الجهاز ويتم تحديد مكان له على جانب الغطاء. تكون المفاتيح **٢** الخاصة بالأقفال الموجودة على جانب الغطاء موجودة في الجزء الخلفي من الآلة. لأسباب تتعلق بالأمان، قم بإزالة المفاتيح ووضعها في مكان آمن أثناء استخدامهم في اقفال الغطاء الجانبي.

يمكن استخدام قفل اختياري بحجم ٥ ملليمتر (٢٠ بوصة) لتأمين غطاء الجهاز الذي يستخدم غطاء الصندوق **٣**.

يمكن استخدام قفل كابل متكامل اختياري **٤** (يشار اليه في بعض الأحيان بقفل Kensington)، في تأمين الحاسب الآلي الخاص بك وتثبيتته على المكتب أو المنضدة أو أي مكان تثبيت آخر غير دائم. يتم ربط قفل الكابل بخانة الأمان الموجودة في

الجزء الخلفي من الحاسب وتشغيله بمفتاح. أنظر الشكل ٣١. يقوم قفل الكابل أيضا باقفال المفاتيح المستخدمة لفتح غطاء الحاسب. يعد هذا هو نفس نوع القفل المستخدم مع العديد من الحاسبات المتنقلة. يمكنك طلب كابل حماية آخر مباشرة من Lenovo.

اذهب الى

<http://www.lenovo.com/support/>

وابحث عن *Kensington*.

---

## حماية كلمة السرية

لمنع الاستخدام الغير مرخص للحاسب الخاص بك، يمكنك استخدام برنامج Setup Utility لتحديد كلمة السرية. عند تشغيل الحاسب الخاص بك، سيطلب منك ادخال كلمة السرية لالغاء اقفال لوحة المفاتيح للاستخدام العادي.

ما يجب القيام به بعد ذلك:

- للتعامل مع اختيار آخر، اذهب الى القسم المناسب.
- لاتمام عملية التركيب، اذهب الى الفصل الرابع. "اتمام عملية استبدال الأجزاء".

## الملحق. ملاحظات

قد لا تنتج شركة Lenovo المنتجات أو الخدمات أو الخصائص المميزة الموضحة في هذه الوثيقة في بلاد أخرى. استشر ممثل خدمة Lenovo المحلي للحصول على معلومات عن المنتجات والخدمات المتاحة حاليا في المنطقة التي تتبع لها. كما أن أي إشارة إلى منتجات أو برامج أو خدمات Lenovo لا يعني أنه لا بد من استخدام منتجات أو برامج أو خدمات Lenovo فقط. أي منتج أو برنامج أو خدمة مكافئة من الناحية الوظيفية والتي لا تشكل انتهاكا لأي من حقوق الملكية الفكرية لشركة Lenovo قد يتم استخدامها بدلا من منتجات الشركة. من ناحية أخرى، يكون المستخدم مسؤولا عن تقييم والتحقق من عمليات تشغيل أي منتج أو برنامج أو خدمة غير تلك الخاصة بشركة Lenovo.

قد يكون لدى شركة Lenovo براءات اختراع لتطبيقات مسجلة أو لم يتم تسجيلها بعد تغطي الموضوع الخاص بهذه الوثيقة. لا يمنحك اقتناء هذه الوثيقة أي ترخيص لبراءات الاختراع تلك. يمكنك ارسال الاستعلامات عن التراخيص كتابيا الى:

*Lenovo (United States), Inc.  
500 Park Offices Drive, Hwy. 54  
Research Triangle Park, NC 27709  
U.S.A  
Attention: Lenovo Director of Licensing*

تقوم LENOVO بتقديم هذه الوثيقة "كما هي" بدون أي ضمانات من أي نوع، صريحة أو ضمنية، متضمنة ولكن غير قاصرة على، الضمانات الموضحة الخاصة بعدم الانتهاك أو القابلية للشراء أو الملائمة لغرض معين. بعض السلطات القضائية لا تسمح بتجاهل الضمانات الصريحة أو الضمنية في بعض المعاملات، لذلك، فإن هذا البيان قد لا ينطبق عليك.

قد يتضمن هذا الكتاب أخطاء فنية أو مطبعية. يتم عمل التغييرات بصورة دورية على المعلومات الواردة هنا؛ وتلك المعلومات يتم تضمينها في النسخ الجديدة من الاصدار. يمكن أن تقوم شركة Lenovo باجراء تحسينات و/أو تعديلات على المنتجات و/أو البرامج الموضحة في هذا الكتاب في أي وقت بدون سابق انذار.

المنتجات الموضحة في هذه الوثيقة لا يقصد استخدامها في تطبيقات الاعداد أو تطبيقات الدعم الأخرى حيث يمكن أن ينتج عن قصور الأداء تعرض الأشخاص للإصابة أو موت. المعلومات المضمنة في هذه الوثيقة لا تؤثر على أو تغير بأي شكل من الأشكال مواصفات المنتج أو الضمانات التي تنص عليها شركة Lenovo. لا يعد أي شيء في هذه الوثيقة ترخيص صريح أو ضمني أو تعويض تحت حقوق الملكية الفكرية لشركة Lenovo أو الطرف الثالث. تم الحصول على المعلومات المتضمنة في هذه الوثيقة من بيئة معينة وتم عرضها باعتبارها رسم توضيحي. قد تختلف النتائج التي يتم الحصول عليها في بيئات التشغيل الأخرى.

يمكن لشركة Lenovo أن تقوم باستخدام أو توزيع أي من المعلومات التي تقدمها أنت بأي طريقة تراها مناسبة بدون أن تتحمل أي التزام من أي نوع تجاهك.

تعتبر أي إشارة في هذا الكتاب الى أي موقع من المواقع غير الخاصة بشركة Lenovo للعلم فقط، ولا يمكن أن تشير بأي حال من الأحوال الى الاقرار بجودة مواقع شبكة الانترنت. ولا تعد المواد المنشورة على هذه المواقع جزءا من المواد الخاصة بمنتج شركة Lenovo الوارد وصفه في هذا الاصدار ويتم استخدام تلك المواد المذكورة في تلك المواقع على مسؤوليتك.

يتم تحديد أي بيانات أداء موجودة هنا في بيئة يتم التحكم فيها. لذلك، قد تختلف النتائج التي يتم الحصول عليها في بيئات التشغيل الأخرى. قد يتم عمل بعض القياسات على أنظمة لها مستوى متطور ولا يمكن ضمان أن تكون تلك القياسات واحدة على غالبية الأنظمة المتاحة. بالإضافة لذلك، قد يتم تقدير بعض القياسات من خلال الاستنتاجات. قد توجد بعض الاختلافات في النتائج الحالية. يجب أن يقوم مستخدم هذه الوثيقة بالتحقق من البيانات التي يمكن تطبيقها على البيئة الخاصة بهم.

## ملاحظات خاصة بمخرجات التلفزيون

تتطبق الملاحظات التالية على خاصية مخرج التلفزيون (Television-Output Feature) التي تم تركيبها بجهة التصنيع.

يقوم هذا المنتج بدمج تقنية حماية حقوق النشر التي تم حمايتها بواسطة المطالبات القضائية لبعض براءات اختراع الولايات المتحدة وحقوق الملكية الفكرية الأخرى المملوكة بواسطة شركة Macrovision Corporation ومالكي الحقوق الأخرى. يجب أن يتم الترخيص باستخدام تقنية حماية حقوق الطبع هذه من قبل شركة Macrovision Corporation، ويكون لغرض المشاهدة في المنزل وغيرها من استخدامات المشاهدة المحدودة فقط ما لم تصرح شركة Macrovision Corporation بخلاف ذلك. غير مسموح بفك التجميع أو عكس التركيب.

## علامات تجارية

تعد المصطلحات التالية علامات تجارية لشركة Lenovo في الولايات المتحدة أو البلاد الأخرى أو كلاهما:

Lenovo  
Rescue and Recovery  
ThinkCentre  
ThinkVantage  
ThinkStation

تعد المصطلحات التالية عبارة عن علامات تجارية لشركة International Business Machines Corporation في الولايات المتحدة أو البلاد الأخرى أو كلاهما:

IBM  
Wake on LAN

تعد Microsoft وWindows Vista وWindows علامات تجارية لشركة Microsoft Corporation في الولايات المتحدة أو البلاد الأخرى أو كلاهما.

تعد Intel وCeleron وCore وPentium عبارة عن علامات تجارية لشركة Intel Corporation في الولايات المتحدة أو البلاد الأخرى أو كلاهما.

يعد Linux عبارة عن علامة تجارية لـLinus Torvalds في الولايات المتحدة أو البلاد الأخرى أو كلاهما.

قد تكون أسماء الشركات أو المنتجات أو الخدمات الأخرى علامات تجارية أو علامات خدمة لأخرين.



**lenovo.**

Part Number: 43C9746

Printed in USA

43C9746

