

ThinkCentre™



ユーザース・ガイド

タイプ 8185、 8186、 8187、 8188

タイプ 8189、 8190、 8192、 8193

タイプ 8194、 8195、 8196、 8197

ThinkCentre™



ユーザース・ガイド

タイプ 8185、 8186、 8187、 8188

タイプ 8189、 8190、 8192、 8193

タイプ 8194、 8195、 8196、 8197

お願い

本書、および本書で記述されている製品をご使用になる前に、必ず v ページの『安全に正しくお使いいただくために』および 119 ページの『付録 D. 特記事項』をお読みください。

本マニュアルに関するご意見やご感想は、次の URL からお送りください。今後の参考にさせていただきます。

<http://www.ibm.com/jp/manuals/main/mail.html>

なお、日本 IBM 発行のマニュアルはインターネット経由でもご購入いただけます。詳しくは

<http://www.ibm.com/jp/manuals/> の「ご注文について」をご覧ください。

(URL は、変更になる場合があります)

お客様の環境によっては、資料中の円記号がバックスラッシュと表示されたり、バックスラッシュが円記号と表示されたりする場合があります。

原 典： ThinkCentre™
User Guide
Types 8185, 8186, 8187, 8188
Types 8189, 8190, 8192, 8193
Types 8194, 8195, 8196, 8197

発 行： 日本アイ・ピー・エム株式会社

担 当： ナショナル・ランゲージ・サポート

第1刷 2002.4

この文書では、平成明朝体™W3、平成明朝体™W9、平成角ゴシック体™W3、平成角ゴシック体™W5、および平成角ゴシック体™W7を使用しています。この(書体*)は、(財)日本規格協会と使用契約を締結し使用しているものです。フォントとして無断複製することは禁止されています。

注* 平成明朝体™W3、平成明朝体™W9、平成角ゴシック体™W3、
平成角ゴシック体™W5、平成角ゴシック体™W7

© Copyright International Business Machines Corporation 2003. All rights reserved.

© Copyright IBM Japan 2003

目次

安全に正しくお使いいただくために	v
安全に正しくお使いいただくために	v
絵表示について	v
危険/注意ラベルの表示について	v
モデムの安全上の注意	ix
レーザーの安全性について	ix

概要	xi
製品情報の入手方法	xi
Access IBM Predesktop Area	xi
本製品について	xii

第 1 章 タイプ 8185、8186、および

8192	1
機能の一覧	1
仕様	4
使用可能なオプション	5
必要なツール	5
静電気の影響を受けやすいデバイスの取り扱い	5
外部オプションの取り付け	6
コンピューターの前面にあるコネクターの位置	6
コンピューターの背面にあるコネクターの位置	7
デバイス・ドライバーの入手	9
カバーの取り外し	9
コンポーネントの位置	10
システム・ボードの部品の識別	10
メモリーの取り付け	11
アダプターの取り付け	12
内蔵ドライブの取り付け	14
ドライブの仕様	14
CD-ROM ドライブまたは DVD-ROM ドライブの 取り付け	15
セキュリティー機能の取り付け	17
セキュリティー・ロックの確認	17
ロープ・クリップ	17
ケーブル・ロック	19
パスワード保護	19
電池の交換	20
紛失したり忘れた場合のパスワードの消去 (CMOS のクリア)	21
カバーの再取り付けとケーブルの接続	21

第 2 章 タイプ 8187、8188、および

8193	23
機能の一覧	23
仕様	26
使用可能なオプション	27
必要なツール	27
静電気の影響を受けやすいデバイスの取り扱い	27
外部オプションの取り付け	28

コンピューターの前面にあるコネクターの位置	28
コンピューターの背面にあるコネクターの位置	29
デバイス・ドライバーの入手	31
カバーの取り外し	31
コンポーネントの位置	32
システム・ボードの部品の識別	32
メモリーの取り付け	33
アダプターの取り付け	34
内蔵ドライブの取り付け	36
ドライブの仕様	36
ドライブの取り付け	37
セキュリティー機能の取り付け	41
セキュリティー・ロックの確認	41
ロープ・クリップ	41
ケーブル・ロック	43
パスワード保護	43
電池の交換	44
紛失したり忘れた場合のパスワードの消去 (CMOS のクリア)	45
カバーの再取り付けとケーブルの接続	45

第 3 章 タイプ 8196 および 8197 47

機能の一覧	47
仕様	50
使用可能なオプション	51
必要なツール	51
静電気の影響を受けやすいデバイスの取り扱い	51
外部オプションの取り付け	52
コンピューターの前面にあるコネクターの位置	53
コンピューターの背面にあるコネクターの位置	54
デバイス・ドライバーの入手	56
カバーの取り外し	56
コンポーネントの位置	57
システム・ボードの部品の識別	57
メモリーの取り付け	58
アダプターの取り付け	60
内蔵ドライブの取り付け	61
ドライブの仕様	62
ドライブの取り付け	63
セキュリティー機能の取り付け	66
セキュリティー・ロックの確認	66
ロープ・クリップ	66
ケーブル・ロック	68
パスワード保護	68
電池の交換	69
紛失したり忘れた場合のパスワードの消去 (CMOS のクリア)	70
カバーの再取り付けとケーブルの接続	70

第 4 章 タイプ 8189、8190、8194、お よび 8195 73

機能の一覧	73
仕様	77
使用可能なオプション	78
必要なツール	78
静電気の影響を受けやすいデバイスの取り扱い	78
外部オプションの取り付け	79
コンピューターの前面にあるコネクタの位置	80
コンピューターの背面にあるコネクタの位置	81
デバイス・ドライバーの入手	83
カバーの取り外し	83
コンポーネントの位置	84
システム・ボードの部品の識別	84
メモリーの取り付け	85
アダプターの取り付け	86
内蔵ドライブの取り付け	89
ドライブの仕様	89
ドライブの取り付け	90
セキュリティー機能の取り付け	94
セキュリティー・ロックの確認	94
ロープ・クリップ	94
ケーブル・ロック	96
パスワード保護	96
電池の交換	97
紛失したり忘れた場合のパスワードの消去 (CMOS のクリア)	98
カバーの再取り付けとケーブルの接続	99

第 5 章 装置構成ユーティリティー (IBM Setup Utility) の使用	101
装置構成ユーティリティー (IBM Setup Utility) の 始動	101
設定値の表示と変更	101
装置構成ユーティリティー (IBM Setup Utility) の 終了	101
パスワードの使用	102

ユーザー・パスワード (User Password)	102
管理者パスワード (Administrator Password)	102
パスワードの設定、変更、および削除	102
Access IBM Predesktop Area のセキュリティーの設 定	103
デバイスごとのセキュリティー・プロファイル (Security Profile by Device) の使用	103
IDE ドライブ・セットアップ (IDE Drives Setup) の使用	104
始動デバイスの選択	105
一時的な始動デバイスの選択	105
始動順序の変更	105
拡張機能の設定 (Advanced settings)	105

付録 A. システム・プログラムの更新	107
システム・プログラム	107
BIOS の更新 (フラッシュ)	107
POST/BIOS 更新障害からのリカバリー	108

付録 B. マウスのクリーニング	109
-------------------------	------------

付録 C. 手入力によるモデム・コマンド	111
基本 AT コマンド	111
拡張 AT コマンド	113
MNP/V.42/V.42bis/V.44 コマンド	115
Fax クラス 1 コマンド	116
Fax クラス 2 コマンド	116
ボイス・コマンド	117

付録 D. 特記事項	119
テレビ出力に関する注意事項	120
商標	120

索引	121
-----------	------------



安全に正しくお使いいただくために

安全に正しくお使いいただくために

この製品を安全に正しくお使いいただくために、このマニュアルには安全表示が記述されています。このマニュアルを保管して、必要に応じて参照してください。

絵表示について

あなたとあなたの周りの人々への危害および財産への損害を未然に防止するために、このマニュアルおよびこの製品の安全表示では、以下の絵を表示しています。

 危険	この表示を無視して誤った取り扱いをすると、人が死亡または重傷を負う可能性がある危険が存在する内容を示しています。
 注意	この表示を無視して誤った取り扱いをすると、人が傷害を負う可能性が想定される内容または物的損害の発生が想定される内容を示しています。

危険/注意ラベルの表示について

本製品の外部または内部に黄色地に黒文字で表示されているラベルがあるときは、安全上に関する危険または注意ラベルです。必ず表示の指示に従ってください。このマニュアルに記述されている以外に、危険または注意ラベルによる表示があるときは (たとえば製品上)、必ずそのラベルの表示による指示に従ってください。

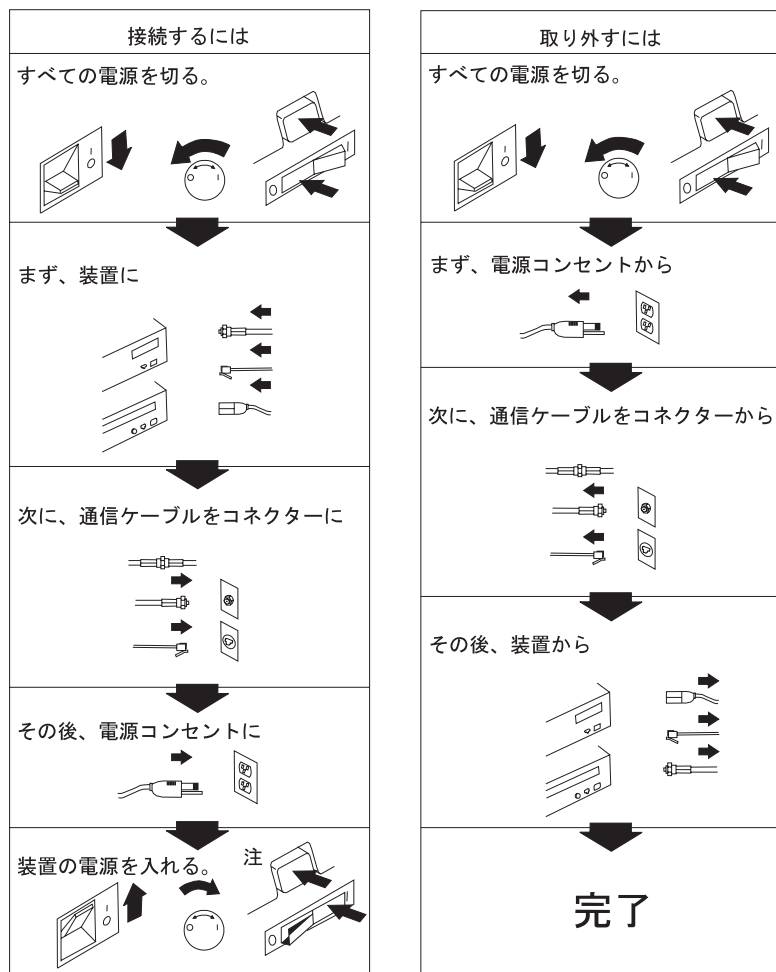
危険

- この機器の中にある電源のカバーは開けないでください。内部には高電圧部分があり危険です。
- この機器を改造しないでください。火災、感電のおそれがあります。
- レーザー製品 (CD または DVD ドライブ、光ファイバー装置、送信機など) のカバーを開けないでください。「レーザーの安全性について」をお読みください。
- 表示された電源電圧以外の電圧で使用しないでください。タコ足配線をしないでください。火災、感電のおそれがあります。
- 付属の電源コード以外は使用しないでください。また、付属の電源コードをほかの機器には使用しないでください。火災、感電のおそれがあります。
- 電源スイッチやその他の制御部分をぬらさないでください。湿気があるとこれらの部品は壊れることがあり、電気による危険を招くことがあります。
- ぬれた手で電源プラグを抜き差ししないでください。感電のおそれがあります。
- 電源コードを傷つけたり、破損したり、加工したりしないでください。また重い物を載せたり、引っ張ったり、束ねたり、無理に曲げたりすると電源コードを破損し、火災、感電のおそれがあります。
- コンピューターの構成に電話ケーブル接続、通信ケーブル接続、およびテレビのアンテナ線接続が含まれている場合、付近に雷が発生しているときは、それらのケーブルに触れないようにしてください。
- 万一、発熱していたり、煙が出ている、へんな臭いがするなどの異常状態のまま使用すると、火災、感電のおそれがあります。すぐに電源を切り、電源プラグをコンセントから必ず抜いて、販売店または保守サービス会社にご連絡ください。
- 万一、異物 (金属片、水、液体) が機器の内部に入ったときは、すぐに本体の電源を切り、電源プラグをコンセントから必ず抜いて、販売店または保守サービス会社にご連絡ください。そのまま使用すると火災、感電のおそれがあります。

⚠ 危険

電源、電話、または通信のケーブルからの電流は人体に危険を及ぼします。感電を防ぐには、次のことにご注意ください。

- 雷雨の発生中に、ケーブルを接続または取り外したり、本製品の設置、保守、または再構成を行わないでください。
- すべての電源を適切に配線され接地された電気コンセントに接続してください。
- 本製品に接続された装置はすべて適切に配線されたコンセントに接続してください。
- できれば、片手で通信ケーブルを接続または取り外してください。
- 火災、水害、または建築物の損壊を受けたおそれがある場合には、装置の電源を絶対に入れないでください。
- 設置および構成手順で特に指示されていない限り、装置のカバーを開く前に、接続されている電源コード、通信システム、ネットワーク、モデムを取り外してください。
- 設置、移動、または本製品もしくは接続された装置のカバーを開くときには、次の表に記述された手順でケーブルを接続および取り外してください。



危険

- 3 ピン電源プラグが設置場所の接地端子付きコンセントに合う場合は、付属の接地端子付き電源プラグは使用しないで、3 ピン電源プラグをそのままコンセントに差し込んでください。接地端子付き電源プラグは廃棄してください。3 ピン電源プラグが設置場所のコンセントに合わない場合は、付属の接地端子付き電源プラグをお使い下さい。緑色の線はアース用です。端子の絶縁物を外して専門の電気技術者によって施工されたアース端子に接続してください。ガス管への接続およびコンセントへの差し込みは大変危険ですので絶対にしないでください。アース線をアース端子に接続することにより、安全にご使用いただけます。なお 3 ピン電源プラグを持つコンピュータで使用することを前提にしているオプション・アダプター・カード (例: LAN アダプター・カード) は接地が必要です。
- 付属の接地端子付き電源プラグ以外は使用しないでください。また、付属の接地端子付き電源プラグをほかの機器には使用しないでください。火災、感電のおそれがあります。
- **リチウム電池について**

本製品には、システム・ボード上にリチウム電池が使用されています。電池の交換方法や取り扱いを誤ると、発熱、発火、破裂のおそれがあります。電池の交換には、IBM 部品番号 33F8354 の電池またはメーカーの推奨するタイプと同等の電池を使用してください。交換用電池の購入については、お買い求めの販売店または弊社の営業担当までお問い合わせください。電池は幼児の手の届かない所に置いてください。万一、幼児が電池を飲み込んだときは、直ちに医師に相談してください。以下の行為は絶対にしないでください。

- 水にぬらすこと
- 100°C 以上の過熱や焼却
- 分解や充電
- ショート

電池を廃棄する場合、および保存する場合にはテープなどで絶縁してください。他の金属や電池と混ざると発火、破裂の原因となります。電池は地方自治体の条例、または規則に従って廃棄してください。ごみ廃棄場で処分されるごみの中に捨てないでください。

注意

- 電源プラグを抜くときは、電源コードを引っ張らないでください。コードが傷つき、火災、感電の原因となることがあります。(必ずプラグを持って抜いてください。)
- 湿気やほこりの多い場所に置かないでください。火災、感電の原因となることがあります。
- この機器の通風孔をふさがないでください。通風孔をふさぐと内部に熱がこもり、火災の原因となることがあります。
- 本体を持ち上げたり、配置を変えたり、移動したりするときは、思わぬ怪我をしないように注意してください。重すぎるときは、ほかの人の応援を頼んでください。
- 長期間使用しないときは、電源プラグを AC コンセントから抜いておいてください。
- 電源プラグとコンセントの間のほこりは、定期的 (半年に 1 回程度) に取り除いてください。火災の原因になることがあります。
- 「電源電圧選択スイッチ」は、正しい位置にセットされていなければなりません。このスイッチが正しくセットされていないと、コンピューターを損傷することがあります。

モデムの安全上の注意

火災、感電、またはけがの危険性を減らすために、電話機器を使用する時には、必ず次のような基本的な安全上の対策に従ってください。

- 雷雨の発生中に絶対に電話の配線をしない。
- 電話線のジャックは、特に水にぬれる場所用に設計されていなければ、絶対に水にぬれる場所に取り付けない。
- 電話回線がネットワーク・インターフェースから切り離されていない限り、絶縁されていない電話線または端末に絶対に触らない。
- 電話回線を取り付けまたは変更するときには注意する。
- 雷雨の発生中は、電話 (コードレス型を除く) の使用を避ける。雷からの間接的な感電の危険性があります。
- ガス漏れしている周辺でガス漏れの連絡に電話を使用しない。

レーザーの安全性について

IBM パーソナル・コンピューターの一部のモデルには、工場出荷時に CD または DVD ドライブが搭載されています。CD または DVD はオプションとして別途購入することもできます。CD または DVD はレーザー製品です。これらのドライブは、クラス 1 レーザー製品について規定している米国の保険福祉省連邦法規則 21 副章 J (Department of Health and Human Services 21 Code of Federal Regulations (DHHS 21 CFR) Subchapter J) に準拠しています。これらのドライブは クラス 1 レーザー製品の規格である国際電気標準会議 (IEC) 825 および CENELEC EN 60825 にも準拠しています。

CD または DVD ドライブが取り付けられている場合は、次の取り扱い上の説明に注意してください。

注意

ここに記載されている制御方法、調整方法、または性能を超えて使用すると、危険な放射線を浴びる可能性があります。

CD または DVD ドライブのカバーを開けると、危険なレーザーを浴びる可能性があります。CD または DVD ドライブの内部には、修理の対象となる部品はありません。ドライブのカバーを開けないでください。

一部の CD または DVD ドライブは、クラス 3A またはクラス 3B のレーザー・ダイオードを使用しています。次の点に注意してください。

危険

CD または DVD ドライブのカバーを開くとレーザーが放射されます。光線を見つめたり、光学器械を使って直接見たりしないでください。また直接光線を浴びないようにしてください。

概要

IBM® コンピューターをお買い上げいただきありがとうございます。お買い上げいただいたコンピューターには、最新のコンピューター技術が多数使用されています。必要に応じてアップグレードも可能です。

本書は複数のコンピューター・モデルをサポートします。このセクションの情報は、ご使用のコンピューターを確認する場合、およびご使用のコンピューター固有の情報が記載された章を見つける場合にお役に立ちます。

コンピューターの機能を強化する簡単な方法として、ハードウェア・オプションを追加する方法があります。本書には、外部および内蔵オプションの取り付けの説明が記載されています。オプションを追加する場合、以下の説明と、オプションに付属のマニュアルの両方を参照してください。

製品情報の入手方法

本製品に同梱の「クイック・リファレンス」には、コンピューターの設置方法とオペレーティング・システムの始動方法が記載されています。さらに、基本的なトラブルシューティング情報、ソフトウェア・リカバリー手順、およびヘルプとサービスに関する情報も記載されています。

「Access IBM」によって、ご使用のコンピューターに関する詳しい情報を、お客様のデスクトップで参照することができます。

インターネットにアクセスすれば、ご使用のコンピューターの最新のサポート情報を WWW (World Wide Web) から入手できます。この情報にアクセスするには、ブラウザで次のアドレスを指定してください。

<http://www.ibm.com/jp/pc/support/>

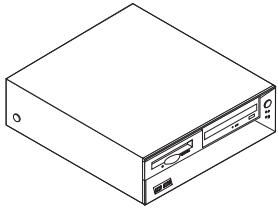
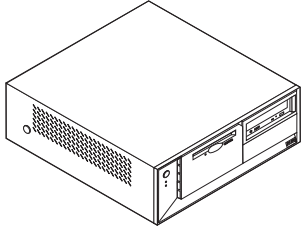
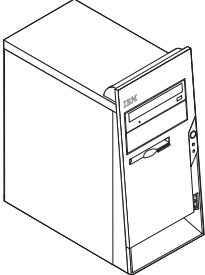
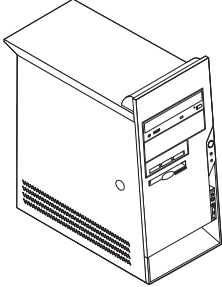
Access IBM Predesktop Area

Access IBM Predesktop Area は、Windows® オペレーティング・システムとは独立に実行できるように設計されているいくつかのツールのための起動エリアです。Access IBM Predesktop Area の主要目的は、使いやすい環境を提供し、ユーザーが、問題を診断し、コンピューターの作動を妨げている問題からリカバリーできるようにすることです。

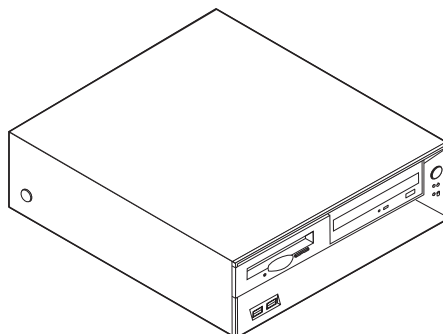
Access IBM Predesktop Area をオープンするには、次のようにします。

1. この手順を開始するときにコンピューターの電源がすでに入っている場合は、オペレーティング・システムをシャットダウンして、コンピューターの電源を切ります。
2. Enter キーを押したままにして、コンピューターの電源を入れます。ビーブ音が鳴り、ロゴ画面が表示されたら Enter キーを放します。
3. 「Access IBM Predesktop Area」が表示されます。

本製品について

	<p>1 ページの『第 1 章 タイプ 8185、8186、および 8192』を参照してください。</p>
	<p>23 ページの『第 2 章 タイプ 8187、8188、および 8193』を参照してください。</p>
	<p>47 ページの『第 3 章 タイプ 8196 および 8197』を参照してください。</p>
	<p>73 ページの『第 4 章 タイプ 8189、8190、8194、および 8195』を参照してください。</p>

第 1 章 タイプ 8185、8186、および 8192



この章では、ご使用のコンピューターで使用可能な機能とオプションを紹介いたします。メモリー、アダプター、またはドライブを追加して、ご使用のコンピューターの機能を拡張することができます。オプションを取り付けするときは、次の説明とともに、オプションに付属のマニュアルも使用してください。

重要

オプションを取り付けまたは取り外す前に、v ページの『安全に正しくお使いいただくために』をお読みください。これらの注記とガイドラインは、安全に作業をするのに役立ちます。

機能の一覧

ここでは、ご使用のコンピューターのさまざまな機能や、初期インストール済みソフトウェアについて概説します。

システム情報

以下の説明では、さまざまなモデルがカバーされています。ご使用の特定モデルの機能のリストを表示するには、「Access IBM Predesktop Area」の「**Information (情報)**」をクリックします。xi ページの『Access IBM Predesktop Area』を参照してください。

マイクロプロセッサ

Intel® Pentium® 4 (512 KB の内蔵 L2 キャッシュ・メモリーおよび Intel NetBurst™ マイクロ・アーキテクチャー使用)

メモリー

- 4 つのデュアル・インライン・メモリー・モジュール (DIMM) のサポート
- システム・プログラム用 512 KB フラッシュ・メモリー

内蔵ドライブ

- 3.5 インチ 1.44 MB ディスケット・ドライブ
- 内蔵ハード・ディスク・ドライブ
- EIDE CD-ROM ドライブ または DVD-ROM ドライブ (一部のモデル)

ビデオ・サブシステム

- VGA モニター用の内蔵グラフィックス・コントローラー
- システム・ボード上の Accelerated Graphics Port (AGP) ビデオ・アダプター・スロット

オーディオ・サブシステム

- ADI 1981B Audio Codec 付き AC'97
- 背面パネルにライン入力、ライン出力、マイクロホン用のコネクタ

接続性

- 10/100 Mbps の内蔵 Intel イーサネット・コントローラー (Wake on LAN[®] 機能をサポート)(一部のモデル)
- 10/100/1000 Mbps の内蔵 Intel イーサネット・コントローラー (Wake on LAN 機能をサポート)(一部のモデル)
- ソフト・モデム V.90/V.44 (一部のモデル)

システム管理機能

- リモート・プログラム・ロード (RPL) および動的ホスト構成プロトコル (DHCP)
- Wake on LAN
- Wake on Ring (この機能は装置構成ユーティリティー (IBM Setup Utility) プログラムでは、外付けモデムの場合、シリアル・ポート上の着信 (Serial Port Ring Detect) と呼ばれます)
- リモート管理 (Remote Administration)
- 自動パワーオン始動順序 (Automatic Power-On Startup)
- システム管理 (SM) BIOS および SM ソフトウェア
- 自己診断テスト (POST) 結果の保管機能

入出力機能

- 25 ピン、拡張機能ポート (ECP) / 拡張パラレル・ポート (EPP)
- 9 ピン、シリアル・コネクタ
- 4 ピンの USB コネクタ 8 つ (前面パネルに 2 つ、背面パネルに 6 つ)
- PS/2[®] マウス・コネクタ
- PS/2 キーボード・コネクタ
- イーサネット・コネクタ
- VGA モニター・コネクタ
- オーディオ・コネクタ 3 つ (ライン入力、ライン出力、マイク入力)
- マイクロホンおよびヘッドホン用のフロント・コネクタ (一部のモデル)

拡張

- ドライブ・ベイ 3 つ
- 32 ビット PCI アダプター・スロット 3 つ (ロー・プロファイル・アダプターのみサポート)
- Accelerated Graphic Port (AGP) 拡張スロット: 1 つ (ロー・プロファイル・アダプターのみサポート)

電源

- 手動電圧選択スイッチを備えた 200 W 電源機構
- 自動 50/60 Hz 入力周波数切り替え
- 省電力機能のサポート
- 拡張および電力インターフェース機構 (ACPI) のサポート

セキュリティー機能

- ユーザー・パスワード (User Password) と管理者パスワード (Administrator Password)
- U 字ボルト (ロープ・クリップ) およびロック・ケーブルをオプションで追加可能
- 組み込みケーブル・ロックをオプションで追加可能
- 始動順序 (Startup Sequence) の制御
- ディスケット・ドライブ、キーボード、またはマウスを使用しない始動
- 自動始動モード (Automatic Power On)
- ディスケットおよびハード・ディスク入出力制御
- シリアルおよびパラレル・ポート入出力制御
- デバイスごとのセキュリティー・プロファイル (Security Profile by Device)

初期インストール済みソフトウェア

ご使用のコンピューターには、ソフトウェアが初期インストール済みです。その場合には、オペレーティング・システムや、内蔵の機能をサポートするためのデバイス・ドライバ、その他のサポート・プログラムがインストールされています。

オペレーティング・システム (初期インストール済み) (モデル・タイプ別に異なる)

注: すべての国または地域に以下のオペレーティング・システムがあるとは限りません。

- Microsoft® Windows XP Home
- Microsoft Windows XP Professional
- Microsoft Windows 2000

オペレーティング・システム (稼働確認済み)

- Microsoft Windows NT® Workstation Version 4.0
- Microsoft Windows 98 Second Edition

仕様

ここでは、ご使用のコンピューターの装置仕様を表示します。

<p>寸法</p> <p>高さ: 104 mm 幅: 360 mm 奥行き: 412 mm</p> <p>重量</p> <p>出荷時の最小構成: 9.1 kg 最大構成: 10.0 kg</p> <p>環境</p> <p>気温: システム・オン時: 10° ~ 35°C システム・オフ時: 10° ~ 43°C 最大高度: 2134 m 注: 最大高度 2134 m は、指定された気温の範囲内にある時の最大高度です。より高い高度では、最高気温はここで指定した気温よりも低くなります。</p> <p>湿度: システム・オン時: 8% ~ 80% システム・オフ時: 8% ~ 80%</p> <p>電源</p> <p>入力電力: 下限: 最小: 90 V AC 最大: 180 V AC 入力周波数範囲: 47~53 Hz 電圧切り替え設定値: 115 V AC 上限: 最小: 137 V AC 最大: 265 V AC 入力周波数範囲: 57~63 Hz 電圧切り替え設定値: 230 V AC 入力キロボルト・アンペア (kVA) (近似値): 出荷時の最小構成: 0.08 kVA 最大構成: 0.30 kVA</p> <p>注: 消費電力と発熱量は、取り付けられているオプション機構の数とタイプ、および使用されている省電力機能によって異なります。</p>	<p>英国熱量単位 (Btu) による 1 時間当たりの発熱量 (近似値): 最小構成: 257 Btu/hr (75 ワット) 最大構成: 973 Btu/時 (285 ワット)</p> <p>排気量</p> <p>1 分当たり約 0.45 立方メートルが最大</p> <p>騒音レベル</p> <p>2.8 GHz 以下のマイクロプロセッサの場合: 平均音圧レベル: オペレーターの位置: アイドル時: 28 dBA 動作時: 30 dBA そばにいる人の位置 - 1 メートル: アイドル時: 27 dBA 動作時: 29 dBA 表記上の (上限) 音カレベル: アイドル時: 4.2 ベル 動作時: 4.3 ベル</p> <p>2.8 GHz を超えるマイクロプロセッサの場合: 平均音圧レベル: オペレーターの位置: アイドル時: 29 dBA 動作時: 31 dBA そばにいる人の位置 - 1 メートル: アイドル時: 28 dBA 動作時: 29 dBA 表記上の (上限) 音カレベル: アイドル時: 4.3 ベル 操作時: 4.4 ベル</p> <p>注: これらのレベルは、米国規格協会 (ANSI) S12.10 および ISO 7779 で指定された手順に従い、制御された音響環境の中で計測されたもので、ISO 9296 に従って報告されています。実際の音圧レベルは、部屋の反響や近くにある他の雑音源などのために、所定の場所によっては表示された平均値を超える場合があります。表示されている音カレベルは上限を示しており、コンピューターの多くはこれより低いレベルで動作します。</p>
---	---

使用可能なオプション

次のものは、使用可能なオプションの一部です。

- 外部オプション
 - パラレル・ポート・デバイス (プリンターや外部ドライブなど)
 - シリアル・ポート・デバイス (外部モデムやデジタル・カメラなど)
 - オーディオ・デバイス (サウンド・システム用外部スピーカーなど)
 - USB デバイス (プリンターや、ジョイスティック、スキャナーなど)
 - セキュリティー・デバイス (U 字ボルトなど)
 - モニター
- 内蔵オプション
 - デュアル・インライン・メモリー・モジュール (DIMM) と呼ばれるシステム・メモリー
 - PCI アダプター (ロー・プロファイル・アダプターのみサポート)
 - Accelerated Graphic Port (AGP) アダプター (ロー・プロファイル・アダプターのみサポート)
 - 次のような内蔵ドライブ:
 - CD-ROM ドライブおよび DVD-ROM ドライブ (一部のモデル)
 - ハード・ディスク・ドライブ
 - ディスケット・ドライブおよびその他のリムーバブル・メディア・ドライブ

使用可能なオプションに関する最新情報については、次の WWW ページを参照してください。

- <http://www.ibm.com/jp/pc/option/>
- <http://www.ibm.com/jp/pc/support/>

製品についての情報は、IBM 特約店または IBM 営業担当員までお問い合わせください。

必要なツール

一部のオプションをコンピューターに取り付けるには、マイナスまたはプラス・ドライバーが必要になります。さらに一部のオプションには、別のツールが必要になる場合があります。オプションに付属のマニュアルをお読みください。

静電気の影響を受けやすいデバイスの取り扱い

静電気は人体には無害ですが、ご使用のコンピューターの構成部品やオプションには重大な損傷を与える可能性があります。

オプションを取り付ける際には、指示があるまで、オプションが入っている静電気防止パッケージを開かない てください。

静電気による損傷を回避するために、オプションやその他の構成部品を取り扱う際には、次の注意を守ってください。

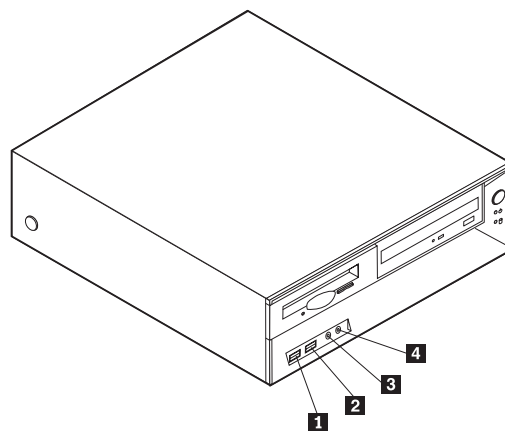
- 身体の動きを最小限にとどめる。動作が多いと、周囲に静電気が帯電する可能性があります。
- 構成部品は常に注意して取り扱う。アダプターやメモリー・モジュールを取り扱うときは、端を持ってください。回路のはんだ付けした部分には決して手を触れないでください。
- 他の人がコンポーネントに触れないようにする。
- 新たにオプションを取り付ける際には、オプションが入っている静電気防止パッケージを、コンピューターの金属の拡張スロット・カバーか、その他の塗装されていない金属面に 2 秒間以上接触させる。これによって、パッケージや人体の静電気を放電することができます。
- オプションの取り外しと取り付けを行う際には、オプションはできるだけ下に置かず、直接コンピューターに取り付ける。これができない場合には、そのオプションが入っていた静電気防止パッケージを平らな場所に置き、その上にオプションを置くようにしてください。
- コンピューターのカバーやその他の金属面の上にオプションを置かないようにする。

外部オプションの取り付け

このセクションには、ご使用のコンピューターに外部スピーカー、プリンター、またはスキャナーなどの外部オプションを接続できる各種の外部コネクタについての説明があります。一部の外部オプションでは、接続するために追加のソフトウェアをインストールする必要があります。外部オプションを追加するときには、その接続に有用なオプション付属の説明書を使用して、そのオプションに必要なソフトウェアまたはデバイス・ドライバーをインストールします。

コンピューターの前面にあるコネクタの位置

次の図は、コンピューターの前面にあるコネクタの位置を示しています。



1 USB コネクタ

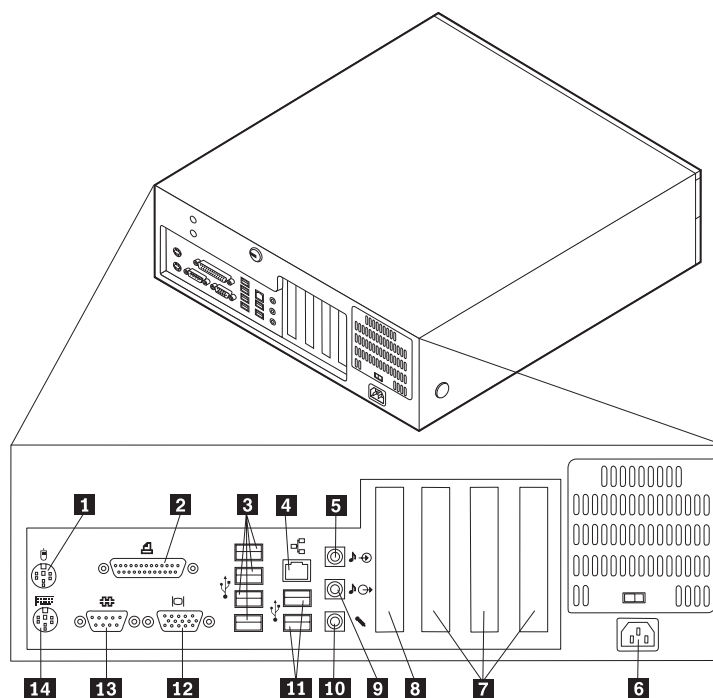
2 USB コネクタ

3 マイクロホン・コネクタ (一部のモデル)

4 ヘッドホン・コネクタ (一部のモデル)

コンピューターの背面にあるコネクターの位置

次の図は、コンピューターの背面にあるコネクターの位置を示しています。



- | | |
|-----------------------|--------------------------|
| 1 マウス・コネクター | 8 AGP スロット |
| 2 パラレル・コネクター | 9 オーディオ出力コネクター |
| 3 USB コネクター | 10 マイクロホン・コネクター |
| 4 イーサネット・コネクター | 11 USB コネクター |
| 5 オーディオ入力コネクター | 12 VGA モニター・コネクター |
| 6 電源コネクター | 13 シリアル・コネクター |
| 7 PCI スロット | 14 キーボード・コネクター |

注: コンピューター背面にあるコネクターの一部は色分けしてあり、コンピューター上でケーブルの接続場所を判別するのに役立ちます。

コネクタ	説明
マウス・コネクタ	標準マウス・コネクタを使用するマウスや、トラックボール、または他のポインティング・デバイスの接続に使用します。
パラレル・コネクタ	25 ピン・パラレル・コネクタを必要とするパラレル・プリンターや、パラレル・スキャナー、その他のデバイスの接続に使用します。
USB コネクタ	USB (ユニバーサル・シリアル・バス) 接続を必要とする、USB スキャナーまたは USB プリンターなどのデバイスの接続に使用します。8 つ以上の USB デバイスがある場合には、USB ハブを購入すれば、追加の USB デバイスの接続に使用できます。
イーサネット・コネクタ	ローカル・エリア・ネットワーク (LAN) 用のイーサネット・ケーブルの接続に使用します。 注: FCC クラス B 制限内のコンピューターを操作するには、カテゴリ 5 のイーサネット・ケーブルを使用します。
オーディオ入力コネクタ	ステレオ・システムなどの外部オーディオ・デバイスからオーディオ信号を受け取るのに使用します。外部オーディオ・デバイスを接続するときに、デバイスのオーディオ・ライン出力コネクタと、コンピューターのオーディオ・ライン入力コネクタをケーブルで接続します。
オーディオ出力コネクタ	オーディオ信号をコンピューターから外部デバイス (電源内蔵ステレオ・スピーカーや内蔵アンプ付きステレオ・スピーカー、ヘッドホン、マルチメディア・キーボード、またはステレオ・システムのオーディオ・ライン入力コネクタや外部録音装置など) に送るのに使用します。
マイクロホン・コネクタ	音声認識ソフトウェアを使用する場合や、音声やその他のサウンドをハード・ディスクに録音したいときに、マイクロホンをコンピューターに接続して使用します。
シリアル・コネクタ	9 ピン・シリアル・コネクタを使用する外部モデムや、シリアル・プリンター、または他のデバイスの接続に使用します。
キーボード・コネクタ	標準キーボード・コネクタを使用するキーボードの接続に使用します。

デバイス・ドライバーの入手

初期導入されていないオペレーティング・システムのデバイス・ドライバーは、WWW の <http://www.ibm.com/jp/pc/support/> または、<http://www.ibm.com/pc/support/> で入手することができます。インストールの説明は、デバイス・ドライバー・ファイルの README ファイルにあります。

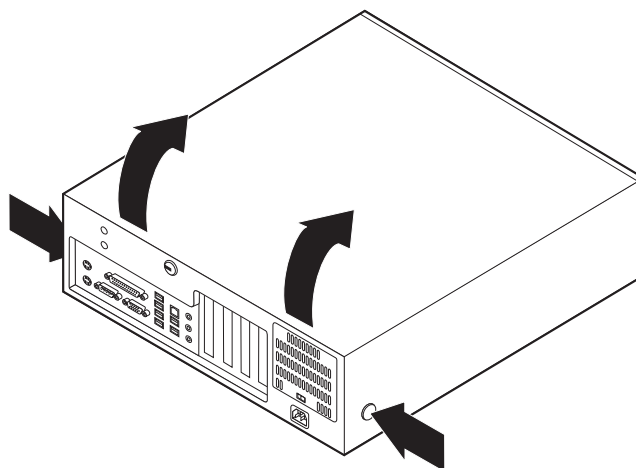
カバーの取り外し

重要

内蔵オプションを取り付けまたは取り外す前に、v ページの『安全に正しくお使いいただくために』および 5 ページの『静電気の影響を受けやすいデバイスの取り扱い』をお読みください。

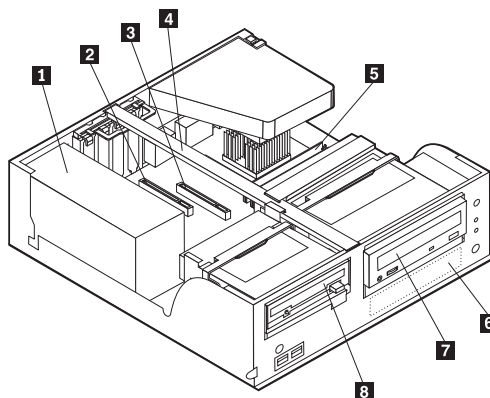
カバーの取り外しは、次の手順で行います。

1. すべてのメディア (ディスクや、CD、テープなど) をドライブから取り出し、オペレーティング・システムを終了して、すべての接続デバイスとコンピューターの電源をオフにします。
2. すべての電源コードをコンセントから取り外します。
3. コンピューターに接続されているすべてのケーブルを取り外します。これには、電源コードや、入出力 (I/O) ケーブル、コンピューターに接続されているその他のすべてのケーブルが含まれます。
4. コンピューターの側面にあるボタンを押し、コンピューターの前面に向けてカバーの背面の端を上に戻します。



コンポーネントの位置

次の図で、コンピューター内部の各コンポーネントの位置を確認してください。



1 電源機構

2 PCI スロット

3 AGP スロット

4 サポート・バー

5 DIMM

6 ハード・ディスク・ドライブ

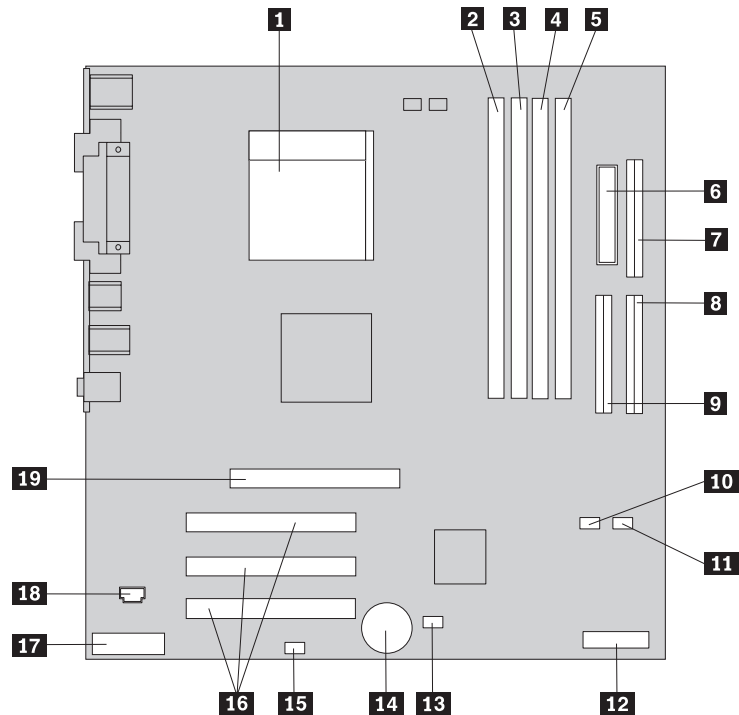
7 CD-ROM ドライブまたは
DVD-ROM ドライブ

8 ディスケット・ドライブ

システム・ボードの部品の識別

システム・ボードは、時々、プレーナー またはマザーボード と呼ばれ、コンピューターを中心となる回路ボードです。これは、基本的なコンピューター機能を提供し、さまざまなデバイスをサポートします。

次に示す図には、システム・ボード上の部品の位置が示してあります。



- | | |
|--------------------------------|--------------------------------|
| 1 マイクロプロセッサ | 11 シリアル ATA 2 IDE コネクタ |
| 2 DIMM コネクタ 1 | 12 POV カード |
| 3 DIMM コネクタ 2 | 13 クリア CMOS リカバリー・ジャンパー |
| 4 DIMM コネクタ 3 | 14 電池 |
| 5 DIMM コネクタ 4 | 15 SCSI LED コネクタ |
| 6 電源コネクタ | 16 PCI スロット |
| 7 ディスケット・ドライブ・コネクタ | 17 前面パネル・オーディオ・コネクタ |
| 8 パラレル ATA 1 次 IDE コネクタ | 18 CD-ROM オーディオ・コネクタ |
| 9 パラレル ATA 2 次 IDE コネクタ | 19 AGP スロット |
| 10 シリアル ATA 1 IDE コネクタ | |

メモリーの取り付け

ご使用のコンピューターには、デュアル・インライン・メモリー・モジュール (DIMM) を取り付けるためのコネクタが 4 つ付いており、最大 4.0 GB のシステム・メモリーを取り付けることができます。

DIMM を取り付ける際には、次の規則が適用されます。

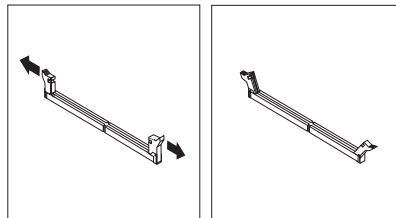
- システム・メモリーは 2 つのチャンネル (チャンネル A および B) に分けられています。DIMM コネクタの 1 および 2 はチャンネル A にあり、DIMM コネクタの 3 および 4 はチャンネル B にあります。
- DIMM コネクタの 1 および 3 (あるいは 2 および 4) が同じテクノロジーと同じサイズのメモリーで満たされている場合は、システムはデュアル・チャンネル・モードで作動します。
- 2.5 V、184 ピン、333 MHz 二重データ・レートの同期ランダム・アクセス・メモリー (SDRAM) を使用

- 128、256、512 MB または 1.0 GB (使用可能な場合) DIMM を任意の組み合わせで使用します。
- DIMM は高さが 25.4 mm です。

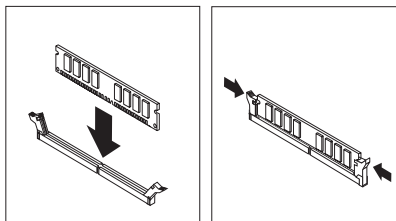
注: DDR SDRAM DIMM のみを使用できます。

DIMM の取り付け手順は次のとおりです。

1. カバーを取り外します。 9 ページの『カバーの取り外し』を参照してください。
2. DIMM コネクターの位置を確認します。 10 ページの『システム・ボードの部品の識別』を参照してください。
3. 保持クリップを開きます。



4. DIMM の切り欠きを必ずコネクターのタブとそろえてください。保持クリップが閉じるまで、DIMM をコネクターに押し込むか挿し込みます。



次に行うこと

- 別のオプションの作業を行う場合は、該当する個所に進みます。
- 取り付けを完了する場合は、 21 ページの『カバーの再取り付けとケーブルの接続』に進みます。

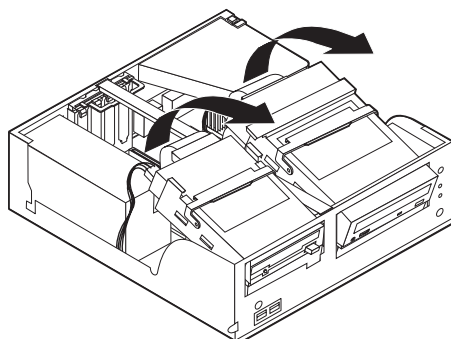
アダプターの取り付け

ここでは、アダプターの取り付けと取り外しに関する情報と手順について説明します。ご使用のコンピューターには、PCI アダプター用の拡張スロットが 3 つと AGP アダプター用のスロットが 1 つ付いています。アダプターには、ロー・プロファイルを使用してください。このコンピューターに使用できるアダプターの長さは最長で 168 mm です。

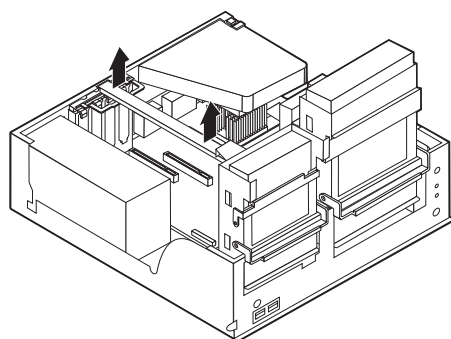
アダプターを取り付ける手順は、次のとおりです。

1. カバーを取り外します。 9 ページの『カバーの取り外し』を参照してください。

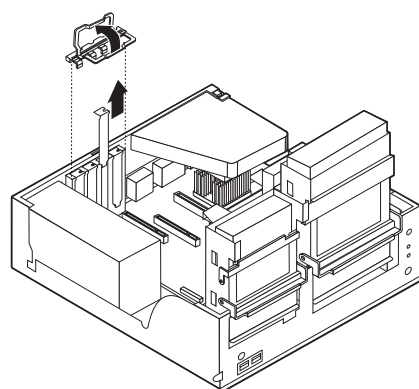
2. 各ドライブに接続しているケーブルを取り外した後、ドライブ・ベイの 1 つのラッチ・ハンドルをコンピューターの前面に向けて回してから、図のように、ドライブ・ケージが垂直に固定されるまで上に向けて回します。もう 1 つのドライブ・ベイ・ケージについても同様の操作を繰り返します。



3. サポート・バーをコンピューターの外側に引いて取り外します。

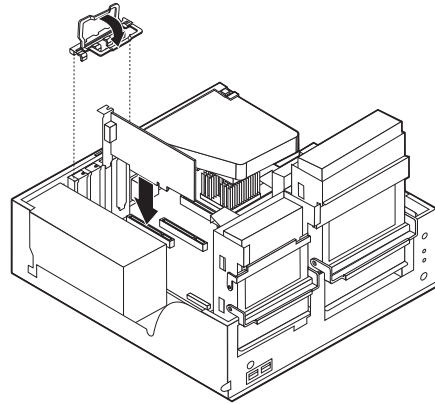


4. アダプター・スロット・カバーのラッチと該当する拡張スロットのスロット・カバーを取り外します。



5. アダプターを静電気防止パッケージから取り出します。
6. アダプターをシステム・ボード上の該当するスロットに取り付けます。

7. アダプター・スロット・カバーのラッチを取り付けます。



8. ドライブ・ベイを再取り付けするのに邪魔になるケーブルをよけます。

9. サポート・バーを取り付けて、2 つのドライブ・ベイを元の位置に戻します。

次に行うこと

- 別のオプションの作業を行う場合は、該当する個所に進みます。
- 取り付けを完了する場合は、21 ページの『カバーの再取り付けとケーブルの接続』に進みます。

内蔵ドライブの取り付け

ここでは、内蔵ドライブの取り付けと取り外しに関する情報と手順について説明します。

内蔵ドライブは、コンピューターがデータの読み取りおよび保管のために使用するドライブです。記憶容量を増やして、コンピューターが CD-ROM などの他のタイプのメディアを読み取れるようにするために、コンピューターのドライブの増設や、交換ができます。

内蔵ドライブはベイに取り付けます。本書では、ベイをベイ 1、ベイ 2 などと呼びます。

内蔵ドライブを取り付ける場合、ベイに取り付けることができるドライブのタイプとサイズを確認することが重要です。内蔵ドライブ・ケーブルを取り付けたドライブに正しく接続することも重要です。

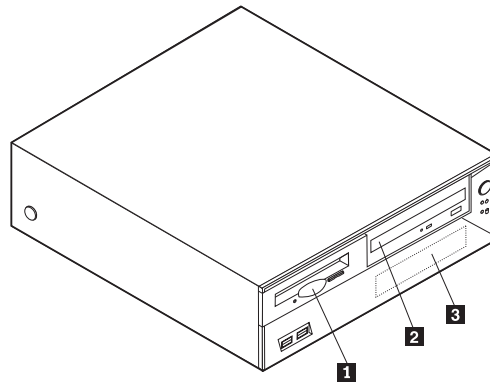
ドライブの仕様

ご使用のコンピューターには、次のドライブが標準装備されています。

- ベイ 1 に 3.5 インチ・ディスケット・ドライブ
- ベイ 2 に CD-ROM ドライブ または DVD-ROM ドライブ (一部のモデル)
- ベイ 3 に 3.5 インチ・ハード・ディスク・ドライブ

ドライブが取り付けられていないベイの場合はすべて、静電気防止シールドとベイ・パネルが取り付けられています。

次の図は、ドライブ・ベイの位置を示しています。



次のリストには、各ベイに取り付けることができるドライブの例と、それぞれの高さの要件を示してあります。

- | | | |
|----------|----------------------|--|
| 1 | ベイ 1 - 最大高さ: 25.8 mm | 3.5 インチ・ディスケット・ドライブ (取り付け済み) |
| 2 | ベイ 2 - 最大高さ: 43.0 mm | CD-ROM ドライブまたは DVD-ROM ドライブ (一部のモデルでは取り付け済み) |
| 3 | ベイ 3 - 最大高さ: 25.8 mm | 3.5 インチ・ハード・ディスク・ドライブ (取り付け済み) |

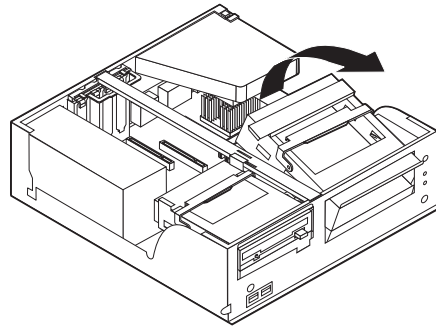
注:

1. 高さが 43.0 mm を超えるドライブは取り付けできません。
2. リムーバブル・メディア (テープまたは CD) ドライブは、アクセス可能なベイ (ベイ 2) に取り付けてください。

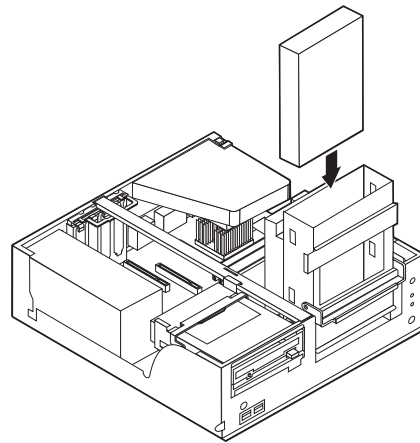
CD-ROM ドライブまたは DVD-ROM ドライブの取り付け

ベイ 2 に CD-ROM または DVD-ROM ドライブを取り付けるには、次のステップに従います。

1. カバーを取り外します (9 ページの『カバーの取り外し』を参照してください)。
2. 前面ベゼルからベイ・パネルを取り外します。
3. マイナス・ドライバーをどちらか 1 つのスロットに挿し込んで静かに引き出し、金属製シールドをドライブ・ベイから取り外します。
4. ドライブがマスター・デバイスに正しく設置されていることを確認します。マスタースレーブのジャンパー接続情報については、CD-ROM または DVD-ROM ドライブに付属の資料を参照してください。
5. ドライブに接続しているケーブルを取り外した後、ドライブ・ベイのラッチ・ハンドルをコンピュータの前面に向けて回してから、図のように、ドライブ・ベイ・ケージが垂直に固定されるまで上に向けて回します。



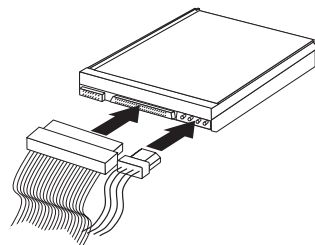
6. ドライブをベイに取り付けます。ねじ穴を合わせ、2本のねじでドライブを固定します。



7. IDE ドライブには、ケーブル 2 本が必要です。電源機構に接続する 4 ワイヤー電源ケーブルが 1 本とシステム・ボードに接続する IDE ケーブルが 1 本です。CD-ROM ドライブ用に、オーディオ・ケーブルも必要になります。

コンピューターに CD-ROM または DVD-ROM ドライブを接続するには、次のステップに従います。

- a. コンピューターまたは新しいドライブに付属の信号ケーブルを見つけます。
- b. システム・ボード上のパラレル ATA 2 次 IDE コネクタを見つけます。10 ページの『システム・ボードの部品の識別』を参照してください。
- c. 信号ケーブルの一方の端をシステム・ボード上のパラレル ATA 2 次 IDE コネクタに接続し、もう一方の端を CD-ROM または DVD-ROM ドライブに接続します。
- d. コンピューターには追加ドライブの接続用の別の電源コネクタがあります。電源ケーブルをドライブに接続します。



8. ドライブ・ベイを再取り付けするのに邪魔になるケーブルをよけます。
9. ドライブ・ケースを元の位置に戻します。

次に行うこと

- 別のオプションの作業を行う場合は、該当する個所に進みます。
- 取り付けを完了する場合は、21ページの『カバーの再取り付けとケーブルの接続』に進みます。

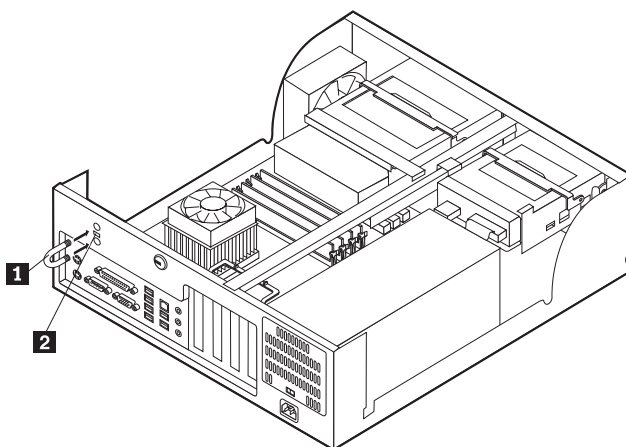
セキュリティー機能の取り付け

ハードウェアの盗難およびコンピューターへの無許可アクセスの防止に役立てるために、いくつかのセキュリティー・ロック・オプションを使用できます。以下のセクションでは、ご使用のコンピューターで使用できるさまざまなタイプのロックを指定し取り付ける方法について説明します。物理ロックに加え、正しいパスワードが入力されるまでキーボードをロックするソフトウェア・ロックを使用して、コンピューターの無許可使用を予防することもできます。

取り付けるセキュリティー・ケーブルが、その他のコンピューター・ケーブルの邪魔にならないように注意してください。

セキュリティー・ロックの確認

次の図は、コンピューターの背面にあるセキュリティー機能の位置を示しています。



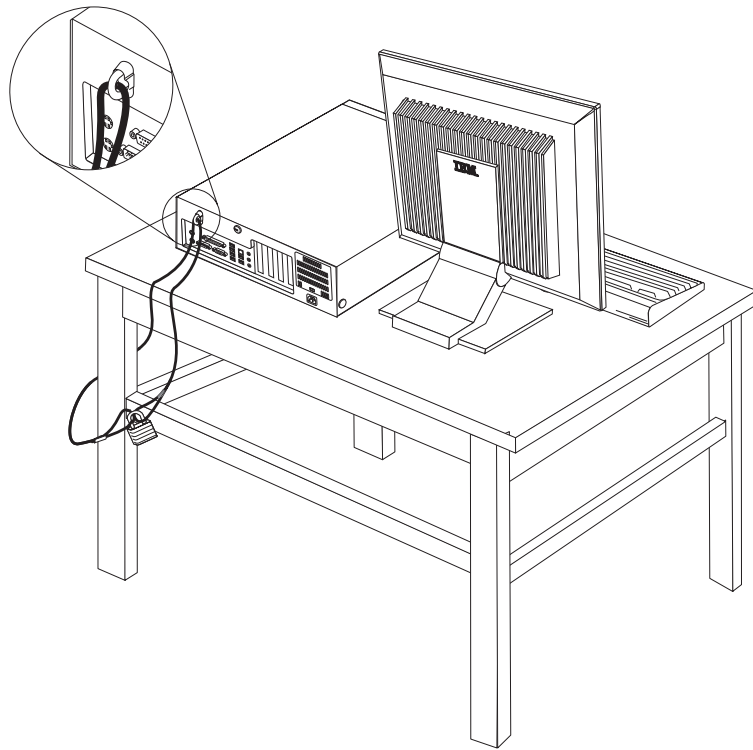
- 1 ロープ・クリップ (U 字ボルト)
- 2 ケーブル・ロック

ロープ・クリップ

5 mm のロープ・クリップ (U 字ボルトとも呼ばれる)、スチール製セキュリティー・ケーブルおよびパッドロックを使用して、コンピューターをデスク、テーブルなどの備品に固定できます。ロープ・クリップを付けるように設計されているコンピューターの場合は、シャーシの背面にプルタブが提供されています。

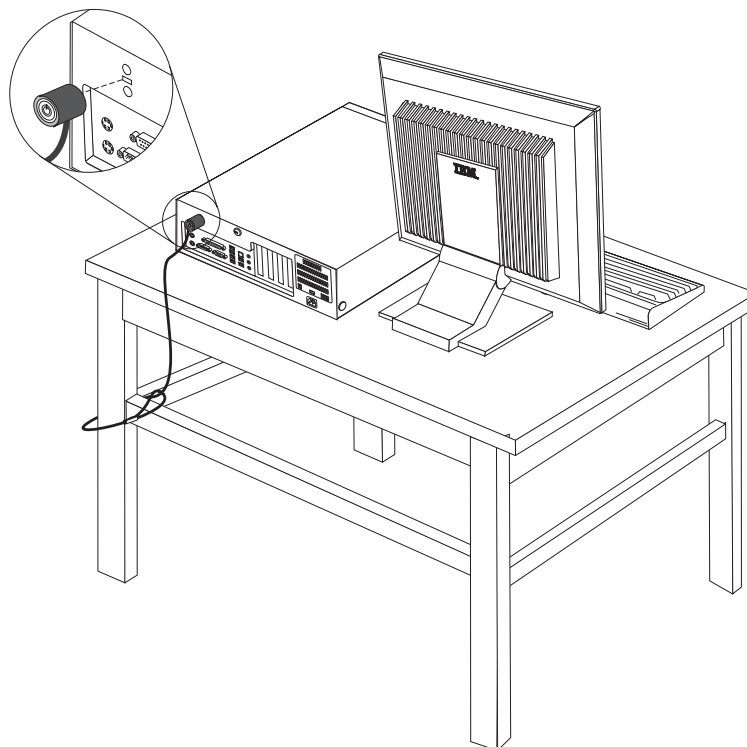
U 字ボルト (ロープ・クリップ) を取り付けるには、次のようにします。

1. カバーを取り外します (9 ページの『カバーの取り外し』を参照してください)。
2. ねじ回しなどのツールを使用して、2 つの金属製プルタブを取り外します。
3. エアー・バッフルの両側を押し、コンピューターから外側へ持ち上げて取り外します。
4. U 字ボルト (ロープ・クリップ) を後部パネルに通し、ナットをはめ、適切なサイズまたは調整可能なレンチで締め付けます。
5. コンピューターのカバーを元に戻します。詳しくは、21 ページの『カバーの再取り付けとケーブルの接続』を参照してください。
6. ケーブルを U 字ボルト (ロープ・クリップ) に通し、建物の構造や基礎の一部などのような取り外すことができない物に巻き付けてから、ケーブルの両端をロックで固定します。



ケーブル・ロック

ケーブル・ロック (ケンジントン・ロックまたはワイヤー・ロックとも呼ばれる) を使用すると、コンピューターをデスク、テーブルなどの備品に固定できます。ケーブル・ロックはコンピューターの背面にあるセキュリティー・スロットに取り付けることができ、鍵で操作できます。これは、多くのラップトップ・コンピューターで使用されているものと同じタイプのロックです。ケーブル・ロックは、IBM に直接注文できます。



パスワード保護

許可されていない人がコンピューターを使用できないようにするために、装置構成ユーティリティ (IBM Setup Utility) プログラムを使用してパスワードをセットできます。コンピューターをオンにすると、パスワードを入力するようプロンプトが出され、キーボードがアンロックされて通常使用ができるようになります。

装置構成ユーティリティ (IBM Setup Utility) プログラムの使用方法は 101 ページの『第 5 章 装置構成ユーティリティ (IBM Setup Utility) の使用』を参照してください。

次に行うこと

- 別のオプションの作業を行う場合は、該当する個所に進みます。
- 取り付けを完了する場合は、21 ページの『カバーの再取り付けとケーブルの接続』に進みます。

電池の交換

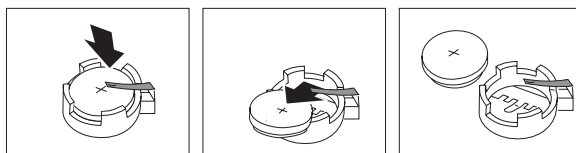
日付、時刻、および組み込み機能の設定値（たとえば、パラレル・ポートの割り当て（構成）など）を保持するために、ご使用のコンピューターは特殊なメモリーを内蔵しています。コンピューターの電源を切ると、電池がこの情報を保持します。

電池は通常、充電やメンテナンスは不要ですが、どのような電池でも永久に使えるわけではありません。電池の寿命が尽きると、日付や、時刻、構成情報（パスワードも含む）などが失われます。その場合、コンピューターの電源を入れると、エラー・メッセージが表示されます。

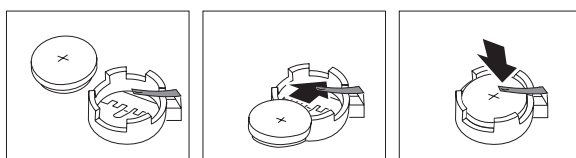
電池の交換および廃棄については、v ページの『安全に正しくお使いいただくために』を参照してください。

電池を交換するには、次の手順で行います。

1. コンピューターおよびすべての接続デバイスの電源をオフにします。
2. カバーを取り外します。9 ページの『カバーの取り外し』を参照してください。
3. 電池の位置を確認します。10 ページの『システム・ボードの部品の識別』を参照してください。
4. 必要な場合は、電池へのアクセスの邪魔になるアダプターを取り外します。詳しくは、12 ページの『アダプターの取り付け』を参照してください。
5. 古い電池を取り外します。



6. 新しい電池を取り付けます。



7. 電池にアクセスするために取り外したアダプターを元に戻します。アダプターを取り替えるための手順は、12 ページの『アダプターの取り付け』を参照してください。
8. カバーを元に戻し、電源コード・プラグを挿し込みます。21 ページの『カバーの再取り付けとケーブルの接続』を参照してください。

注: 電池を交換した後で初めてコンピューターの電源を入れると、エラー・メッセージが表示されることがあります。これは、電池の交換後は正常な状態です。

9. コンピューターとすべての接続デバイスの電源を入れます。

10. 装置構成ユーティリティ (IBM Setup Utility) を使用して、日付と時刻とパスワードを設定します。101 ページの『第 5 章 装置構成ユーティリティ (IBM Setup Utility) の使用』を参照してください。

紛失したり忘れた場合のパスワードの消去 (CMOS のクリア)

パスワードを紛失したり、忘れてしまった場合にここをお読みください。

注: モデルによっては、コンピューターのシステム・ボードに POV カードが取り付けられている場合があります。この場合、パスワードは POV カードの EEPROM に保管され、消去できません。POV カードの位置については 10 ページの『システム・ボードの部品の識別』を参照してください。

忘れたパスワードの消去方法は次のとおりです。

1. コンピューターおよびすべての接続デバイスの電源をオフにします。
2. カバーを取り外します。9 ページの『カバーの取り外し』を参照してください。
3. システム・ボード上のクリア CMOS リカバリー・ジャンパーを見つけます。10 ページの『システム・ボードの部品の識別』を参照してください。
4. クリア CMOS リカバリー・ジャンパーを操作するのにアダプターが邪魔になる場合は、12 ページの『アダプターの取り付け』を参照してアダプターを取り外します。
5. ジャンパーを標準位置 (ピン 1 と 2) から保守または構成位置 (ピン 2 と 3) に移動します。
6. カバーを元に戻し、電源コード・プラグを接続します。21 ページの『カバーの再取り付けとケーブルの接続』を参照してください。
7. コンピューターを再始動し、約 10 秒間電源を入れたままにします。ピープ音が鳴ったら、電源スイッチを約 5 秒間押したままにして、コンピューターの電源をオフにします。コンピューターの電源が切れます。
8. 21 ページのステップ 2 ~ 4 を繰り返します。
9. ジャンパーを標準位置 (ピン 1 と 2) に戻します。
10. カバーを元に戻し、電源コード・プラグを接続します。21 ページの『カバーの再取り付けとケーブルの接続』を参照してください。

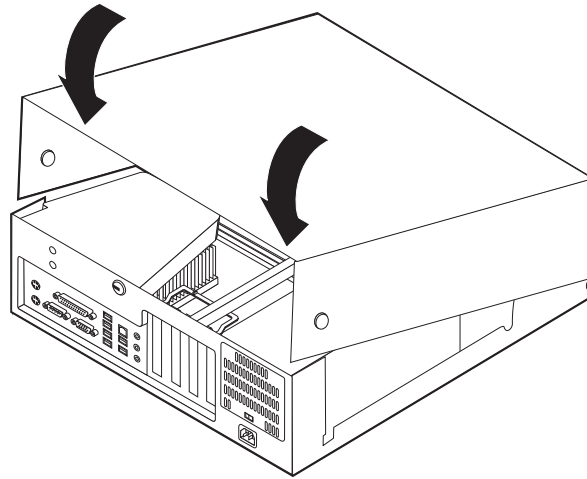
カバーの再取り付けとケーブルの接続

オプションの作業が終了した後、取り外した部品を取り付け、カバーを元に戻し、ケーブル (電話線および電源コードを含む) を再接続することが必要です。取り付けられたオプションに応じて、装置構成ユーティリティ (IBM Setup Utility) の更新情報の確認が必要になる場合もあります。

カバーを元に戻し、ケーブルをコンピューターに接続するには、次の手順で行います。

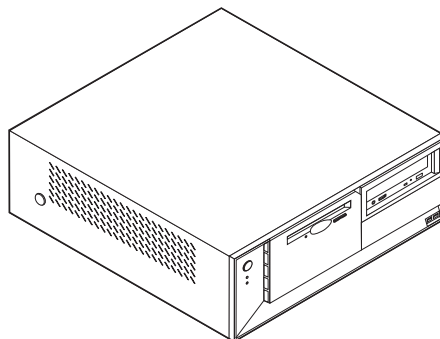
1. すべてのコンポーネントが正しく再組み立てされており、コンピューターの内部にツールや緩んだねじが残されていないことを確認します。
2. カバーを再取り付けするのに邪魔になるケーブルをよけます。

3. カバーをシャシーの上に置き、カチッと音がして固定されるまでコンピューターの上から下の方にカバーを回します。



4. 外部ケーブルおよび電源コードをコンピューターに再接続します。6 ページの『外部オプションの取り付け』を参照してください。
5. 構成を更新するには、101 ページの『第 5 章 装置構成ユーティリティ (IBM Setup Utility) の使用』を参照してください。

第 2 章 タイプ 8187、8188、および 8193



この章では、ご使用のコンピューターで使用可能な機能とオプションを紹介いたします。メモリー、アダプター、またはドライブを追加して、ご使用のコンピューターの機能を拡張することができます。オプションを取り付けするときは、次の説明とともに、オプションに付属のマニュアルも使用してください。

重要

オプションを取り付けまたは取り外す前に、v ページの『安全に正しくお使いいただくために』をお読みください。これらの注記とガイドラインは、安全に作業をするのに役立ちます。

機能の一覧

ここでは、ご使用のコンピューターのさまざまな機能や、初期インストール済みソフトウェアについて概説します。

システム情報

以下の説明では、さまざまなモデルがカバーされています。ご使用の特定モデルの機能のリストを表示するには、「Access IBM Predesktop Area」の「**Information (情報)**」をクリックします。xi ページの『Access IBM Predesktop Area』を参照してください。

マイクロプロセッサ

Intel® Pentium® 4 (512 KB の内蔵 L2 キャッシュ・メモリーおよび Intel NetBurst™ マイクロ・アーキテクチャー使用)

メモリー

- 4 つのデュアル・インライン・メモリー・モジュール (DIMM) のサポート
- システム・プログラム用 512 KB フラッシュ・メモリー

内蔵ドライブ

- 3.5 インチ 1.44 MB ディスケット・ドライブ
- 内蔵ハード・ディスク・ドライブ
- EIDE CD ドライブ または DVD ドライブ (一部のモデル)

ビデオ・サブシステム

- VGA モニター用の内蔵グラフィックス・コントローラー
- システム・ボード上の Accelerated Graphics Port (AGP) ビデオ・アダプター・スロット

オーディオ・サブシステム

- ADI 1981B Audio Codec 付き AC'97
- 背面パネルにライン入力、ライン出力、マイクロホン用のコネクタ

接続性

- 10/100 Mbps の内蔵 Intel イーサネット・コントローラー (Wake on LAN[®] 機能をサポート)(一部のモデル)
- 10/100/1000 Mbps の内蔵 Intel イーサネット・コントローラー (Wake on LAN 機能をサポート)(一部のモデル)
- ソフト・モデム V.90/V.44 (一部のモデル)

システム管理機能

- リモート・プログラム・ロード (RPL) および動的ホスト構成プロトコル (DHCP)
- Wake on LAN
- Wake on Ring (この機能は装置構成ユーティリティー (IBM Setup Utility) プログラムでは、外付けモデムの場合、シリアル・ポート上の着信 (Serial Port Ring Detect) と呼ばれます)
- リモート管理 (Remote Administration)
- 自動パワーオン始動順序 (Automatic Power-On Startup)
- システム管理 (SM) BIOS および SM ソフトウェア
- 自己診断テスト (POST) 結果の保管機能

入出力機能

- 25 ピン、拡張機能ポート (ECP) / 拡張パラレル・ポート (EPP)
- 9 ピン、シリアル・コネクタ
- 4 ピンの USB コネクタ 8 つ (前面パネルに 2 つ、背面パネルに 6 つ)
- PS/2[®] マウス・コネクタ
- PS/2 キーボード・コネクタ
- イーサネット・コネクタ
- VGA モニター・コネクタ
- オーディオ・コネクタ 3 つ (ライン入力、ライン出力、マイク入力)

拡張

- ドライブ・ベイ 4 つ

- 32 ビット PCI アダプター・スロット 3 つ
- Accelerated Graphics Port (AGP) 拡張スロット 1 つ

電源

- 手動電圧選択スイッチを備えた 230 W 電源機構
- 自動 50/60 Hz 入力周波数切り替え
- 省電力機能のサポート
- 拡張および電力インターフェース機構 (ACPI) のサポート

セキュリティー機能

- ユーザー・パスワード (User Password) と管理者パスワード (Administrator Password)
- U 字ボルト (ロープ・クリップ) およびロック・ケーブルをオプションで追加可能
- 組み込みケーブル・ロックをオプションで追加可能
- 始動順序 (Startup Sequence) の制御
- ディスケット・ドライブ、キーボード、またはマウスを使用しない始動
- 自動始動モード (Automatic Power On)
- ディスケットおよびハード・ディスク入出力制御
- シリアルおよびパラレル・ポート入出力制御
- デバイスごとのセキュリティー・プロファイル (Security Profile by Device)

初期インストール済み IBM ソフトウェア

ご使用のコンピューターには、ソフトウェアが初期インストール済みです。その場合には、オペレーティング・システムや、内蔵の機能をサポートするためのデバイス・ドライバ、その他のサポート・プログラムがインストールされています。

オペレーティング・システム (初期インストール済み) (モデル・タイプ別に異なる)

注: すべての国または地域に以下のオペレーティング・システムがあるとは限りません。

- Microsoft® Windows XP Home
- Microsoft Windows XP Professional
- Microsoft Windows 2000

オペレーティング・システム (稼動確認済み)

- Microsoft Windows NT® Workstation Version 4.0
- Microsoft Windows 98 Second Edition

仕様

ここでは、ご使用のコンピューターの装置仕様を表示します。

<p>寸法</p> <p>高さ: 140 mm 幅: 425 mm 奥行き: 425 mm</p> <p>重量</p> <p>出荷時の最小構成: 10.9 kg 最大構成: 12.0 kg</p> <p>環境</p> <p>気温: システム・オン時: 10° ~ 35°C システム・オフ時: 10° ~ 43°C 最大高度: 2134 m 注: 最大高度 2134 m は、指定された気温の範囲内にある時の最大高度です。より高い高度では、最高気温はここで指定した気温よりも低くなります。</p> <p>湿度: システム・オン時: 8% ~ 80% システム・オフ時: 8% ~ 80%</p> <p>電源</p> <p>入力電力: 下限: 最小: 90 V AC 最大: 180 V AC 入力周波数範囲: 47~53 Hz 電圧切り替え設定値: 115 V AC 上限: 最小: 137 V AC 最大: 265 V AC 入力周波数範囲: 57~63 Hz 電圧切り替え設定値: 230 V AC 入力キロボルト・アンペア (kVA) (近似値): 出荷時の最小構成: 0.08 kVA 最大構成: 0.3 kVA</p> <p>注: 消費電力と発熱量は、取り付けられているオプション機構の数とタイプ、および使用されている省電力機能によって異なります。</p>	<p>英国熱量単位 (Btu) による 1 時間当たりの発熱量 (近似値):</p> <p>最小構成: 257 Btu/hr (75 ワット) 最大構成: 973 Btu/時 (280 ワット)</p> <p>排気量</p> <p>1 分当たり約 0.51 立方メートルが最大</p> <p>騒音レベル</p> <p>平均音圧レベル: オペレーターの位置: アイドル時: 30 dBA 動作時: 32 dBA そばにいる人の位置 - 1 メートル: アイドル時: 26 dBA 動作時: 30 dBA 表記上の (上限) 音圧レベル: アイドル時: 4.0 ベル 動作時: 4.3 ベル</p> <p>注: これらのレベルは、米国規格協会 (ANSI) S12.10 および ISO 7779 で指定された手順に従い、制御された音響環境の中で計測されたもので、ISO 9296 に従って報告されています。実際の音圧レベルは、部屋の反響や近くにある他の雑音源などのために、所定の場所によっては表示された平均値を超える場合があります。表示されている音圧レベルは上限を示しており、コンピューターの多くはこれより低いレベルで動作します。</p>
---	--

使用可能なオプション

次のものは、使用可能なオプションの一部です。

- 外部オプション
 - パラレル・ポート・デバイス (プリンターや外部ドライブなど)
 - シリアル・ポート・デバイス (外部モデムやデジタル・カメラなど)
 - オーディオ・デバイス (サウンド・システム用外部スピーカーなど)
 - USB デバイス (プリンターや、ジョイスティック、スキャナーなど)
 - セキュリティー・デバイス (U 字ボルトなど)
 - モニター
- 内蔵オプション
 - デュアル・インライン・メモリー・モジュール (DIMM) と呼ばれるシステム・メモリー
 - PCI アダプター
 - Accelerated Graphics Port (AGP) アダプター
 - 次のような内蔵ドライブ:
 - CD ドライブ または DVD ドライブ (一部のモデル)
 - ハード・ディスク・ドライブ
 - ディスケット・ドライブおよびその他のリムーバブル・メディア・ドライブ

使用可能なオプションに関する最新情報については、次の WWW ページを参照してください。

- <http://www.ibm.com/jp/pc/option/>
- <http://www.ibm.com/jp/pc/support/>

製品についての情報は、IBM 特約店または IBM 営業担当員までお問い合わせください。

必要なツール

一部のオプションをコンピューターに取り付けるには、マイナスまたはプラス・ドライバーが必要になります。さらに一部のオプションには、別のツールが必要になる場合があります。オプションに付属のマニュアルをお読みください。

静電気の影響を受けやすいデバイスの取り扱い

静電気は人体には無害ですが、ご使用のコンピューターの構成部品やオプションには重大な損傷を与える可能性があります。

オプションを取り付ける際には、指示があるまで、オプションが入っている静電気防止パッケージを開かない てください。

静電気による損傷を回避するために、オプションやその他の構成部品を取り扱う際には、次の注意を守ってください。

- 身体の動きを最小限にとどめる。動作が多いと、周囲に静電気が帯電する可能性があります。

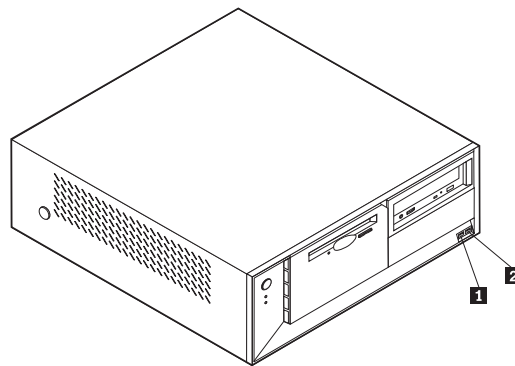
- 構成部品は常に注意して取り扱う。アダプターやメモリー・モジュールを取り扱うときは、端を持ってください。回路のはんだ付けした部分には決して手を触れないでください。
- 他の人がコンポーネントに触れないようにする。
- 新たにオプションを取り付ける際には、オプションが入っている静電気防止パッケージを、コンピューターの金属の拡張スロット・カバーか、その他の塗装されていない金属面に 2 秒間以上接触させる。これによって、パッケージや人体の静電気を放電することができます。
- オプションの取り外しと取り付けを行う際には、オプションはできるだけ下に置かず、直接コンピューターに取り付ける。これができない場合には、そのオプションが入っていた静電気防止パッケージを平らな場所に置き、その上にオプションを置くようにしてください。
- コンピューターのカバーやその他の金属面の上にオプションを置かないようにする。

外部オプションの取り付け

このセクションには、ご使用のコンピューターに外部スピーカー、プリンター、またはスキャナーなどの外部オプションを接続できる各種の外部コネクタについての説明があります。一部の外部オプションでは、接続するために追加のソフトウェアをインストールする必要があります。外部オプションを追加するときには、その接続に有用なオプション付属の説明書を使用して、そのオプションに必要なソフトウェアまたはデバイス・ドライバーをインストールします。

コンピューターの前面にあるコネクタの位置

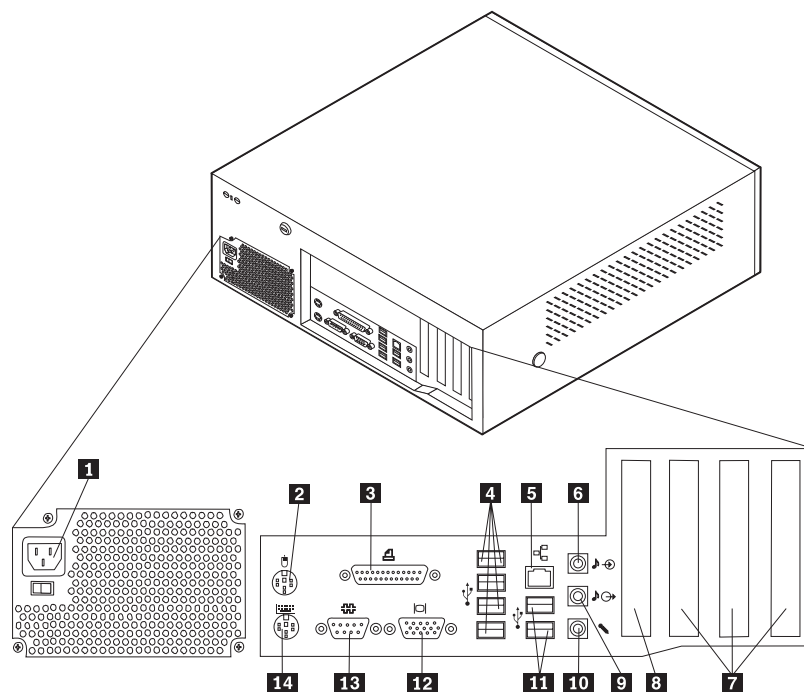
次の図は、コンピューターの前面にあるコネクタの位置を示しています。



- 1** USB コネクタ
- 2** USB コネクタ

コンピューターの背面にあるコネクターの位置

次の図は、コンピューターの背面にあるコネクターの位置を示しています。



- | | |
|----------------------|-------------------------|
| 1 電源コネクタ | 8 AGP スロット |
| 2 マウス・コネクタ | 9 オーディオ出力コネクタ |
| 3 パラレル・コネクタ | 10 マイクロホン・コネクタ |
| 4 USB コネクタ | 11 USB コネクタ |
| 5 イーサネット・コネクタ | 12 VGA モニター・コネクタ |
| 6 オーディオ入力コネクタ | 13 シリアル・コネクタ |
| 7 PCI スロット | 14 キーボード・コネクタ |

注: コンピューター背面にあるコネクターの一部は色分けしてあり、コンピューター上でケーブルの接続場所を判別するのに役立ちます。

コネクタ	説明
マウス・コネクタ	標準マウス・コネクタを使用するマウスや、トラックボール、または他のポインティング・デバイスの接続に使用します。
パラレル・コネクタ	25 ピン・パラレル・コネクタを必要とするパラレル・プリンターや、パラレル・スキャナー、その他のデバイスの接続に使用します。
USB コネクタ	USB (ユニバーサル・シリアル・バス) 接続を必要とする、USB スキャナーまたは USB プリンターなどのデバイスの接続に使用します。8 つ以上の USB デバイスがある場合には、USB ハブを購入すれば、追加の USB デバイスの接続に使用できます。
イーサネット・コネクタ	ローカル・エリア・ネットワーク (LAN) 用のイーサネット・ケーブルの接続に使用します。 注: FCC クラス B 制限内のコンピューターを操作するには、カテゴリ 5 のイーサネット・ケーブルを使用します。
オーディオ入力コネクタ	ステレオ・システムなどの外部オーディオ・デバイスからオーディオ信号を受け取るのに使用します。外部オーディオ・デバイスを接続するときに、デバイスのオーディオ・ライン出力コネクタと、コンピューターのオーディオ・ライン入力コネクタをケーブルで接続します。
オーディオ出力コネクタ	オーディオ信号をコンピューターから外部デバイス (電源内蔵ステレオ・スピーカーや内蔵アンプ付きステレオ・スピーカー、ヘッドホン、マルチメディア・キーボード、またはステレオ・システムのオーディオ・ライン入力コネクタや外部録音装置など) に送るのに使用します。
マイクロホン・コネクタ	音声認識ソフトウェアを使用する場合や、音声やその他のサウンドをハード・ディスクに録音したいときに、マイクロホンをコンピューターに接続して使用します。
シリアル・コネクタ	9 ピン・シリアル・コネクタを使用する外部モデムや、シリアル・プリンター、または他のデバイスの接続に使用します。
キーボード・コネクタ	標準キーボード・コネクタを使用するキーボードの接続に使用します。

デバイス・ドライバーの入手

初期導入されていないオペレーティング・システムのデバイス・ドライバーは、WWW の <http://www.ibm.com/jp/pc/support/> または、<http://www.ibm.com/pc/support/> で入手することができます。インストールの説明は、デバイス・ドライバー・ファイルの README ファイルにあります。

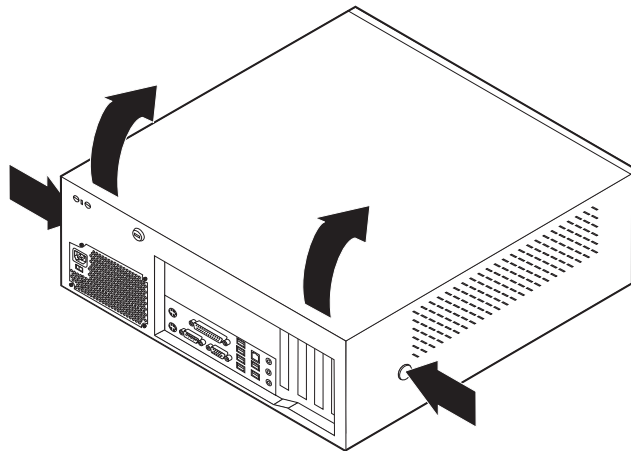
カバーの取り外し

重要

内蔵オプションを取り付けまたは取り外す前に、v ページの『安全に正しくお使いいただくために』および 27 ページの『静電気の影響を受けやすいデバイスの取り扱い』をお読みください。

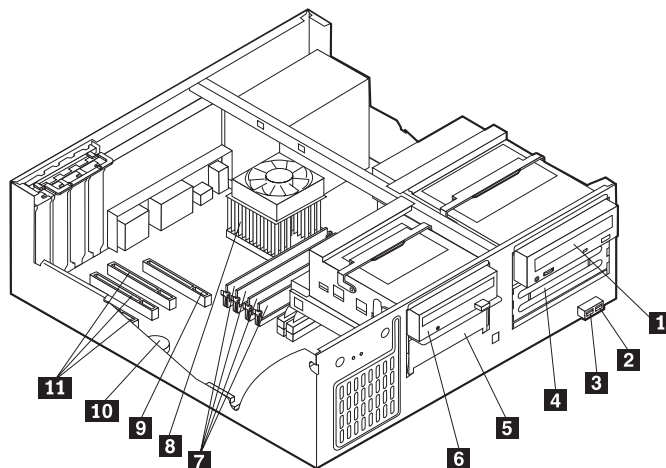
カバーの取り外しは、次の手順で行います。

1. すべてのメディア (ディスクや、CD、テープなど) をドライブから取り出し、オペレーティング・システムを終了して、すべての接続デバイスとコンピューターの電源をオフにします。
2. すべての電源コードをコンセントから取り外します。
3. コンピューターに接続されているすべてのケーブルを取り外します。これには、電源コードや、入出力 (I/O) ケーブル、コンピューターに接続されているその他のすべてのケーブルが含まれます。
4. コンピューターの側面にあるボタンを押し、コンピューターの前面に向けてカバーの背面の端を上に戻します。



コンポーネントの位置

次の図で、コンピューター内部の各コンポーネントの位置を確認してください。

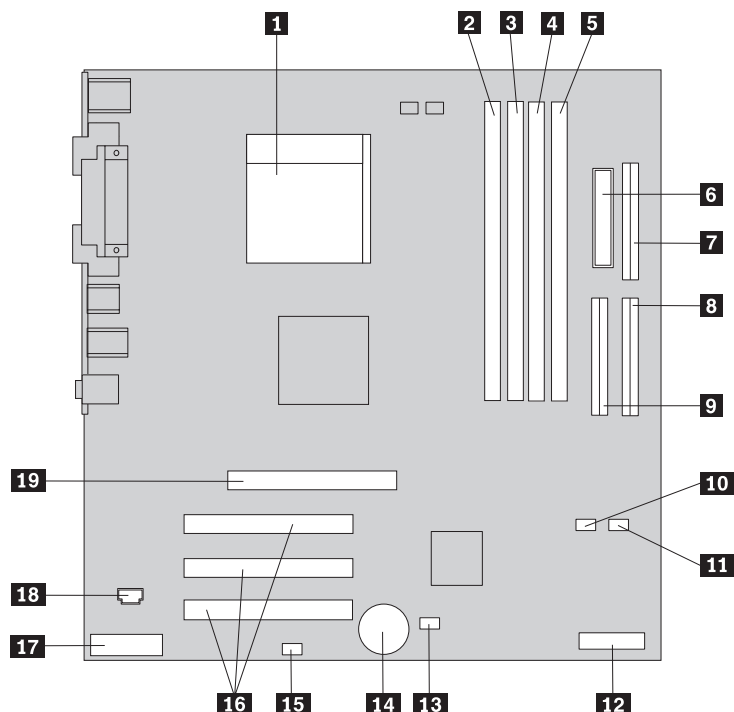


- | | |
|--------------------------|----------------------------|
| 1 CD または DVD ドライブ | 7 DIMM |
| 2 USB コネクター | 8 マイクロプロセッサとヒート・シンク |
| 3 USB コネクター | 9 AGP スロット |
| 4 オプションのドライブ・ベイ | 10 電池 |
| 5 ハード・ディスク・ドライブ | 11 PCI スロット |
| 6 ディスケット・ドライブ | |

システム・ボードの部品の識別

システム・ボードは、時々、プレーナー またはマザーボード と呼ばれ、コンピューターの中心となる回路ボードです。これは、基本的なコンピューター機能を提供し、さまざまなデバイスをサポートします。

次に示す図には、システム・ボード上の部品の位置が示してあります。



- | | |
|---------------------------------|--------------------------------|
| 1 マイクロプロセッサ | 11 シリアル ATA 2 IDE コネクター |
| 2 DIMM コネクター 1 | 12 POV カード |
| 3 DIMM コネクター 2 | 13 クリア CMOS リカバリー・ジャンパー |
| 4 DIMM コネクター 3 | 14 電池 |
| 5 DIMM コネクター 4 | 15 SCSI LED コネクター |
| 6 電源コネクター | 16 PCI スロット |
| 7 ディスケット・ドライブ・コネクター | 17 前面パネル・オーディオ・コネクター |
| 8 パラレル ATA 1 次 IDE コネクター | 18 CD-ROM オーディオ・コネクター |
| 9 パラレル ATA 2 次 IDE コネクター | 19 AGP スロット |
| 10 シリアル ATA 1 IDE コネクター | |

メモリーの取り付け

ご使用のコンピューターには、デュアル・インライン・メモリー・モジュール (DIMM) を取り付けるためのコネクターが 4 つ付いており、最大 4.0 GB のシステム・メモリーを取り付けることができます。

DIMM を取り付ける際には、次の規則が適用されます。

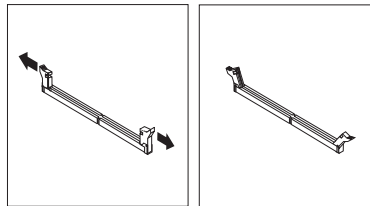
- システム・メモリーは 2 つのチャンネル (チャンネル A および B) に分けられています。DIMM コネクターの 1 および 2 はチャンネル A にあり、DIMM コネクターの 3 および 4 はチャンネル B にあります。
- DIMM コネクターの 1 および 3 (あるいは 2 および 4) が同じテクノロジーと同じサイズのメモリーで満たされている場合は、システムはデュアル・チャンネル・モードで作動します。
- 2.5 V、184 ピン、333 MHz 二重データ・レートの同期ランダム・アクセス・メモリー (SDRAM) を使用

- 128、256、512 MB または 1.0 GB (使用可能な場合) DIMM を任意の組み合わせで使用します。
- DIMM は高さが 25.4 mm です。

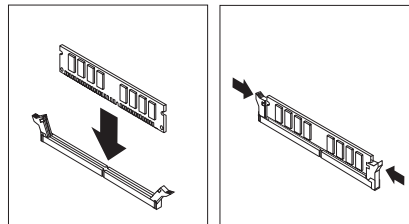
注: DDR SDRAM DIMM のみを使用できます。

DIMM の取り付け手順は次のとおりです。

1. カバーを取り外します。 31 ページの『カバーの取り外し』を参照してください。
2. DIMM スロットにアクセスするには、アダプターを取り外す必要がある場合があります。 34 ページの『アダプターの取り付け』を参照してください。
3. DIMM コネクターの位置を確認します。 32 ページの『システム・ボードの部品の識別』を参照してください。
4. 保持クリップを開きます。



5. DIMM の切り欠きを必ずコネクターのタブとそろえてください。保持クリップが閉じるまで、DIMM をコネクターに押し込むか挿し込みます。



次に行うこと

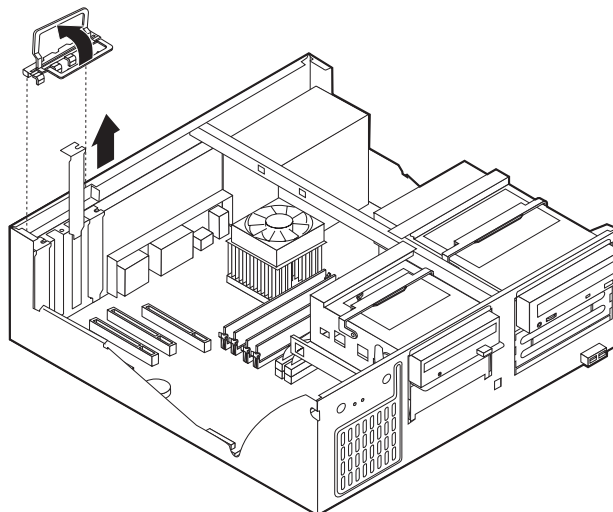
- 別のオプションの作業を行う場合は、該当する個所に進みます。
- 取り付けを完了する場合は、 45 ページの『カバーの再取り付けとケーブルの接続』に進みます。

アダプターの取り付け

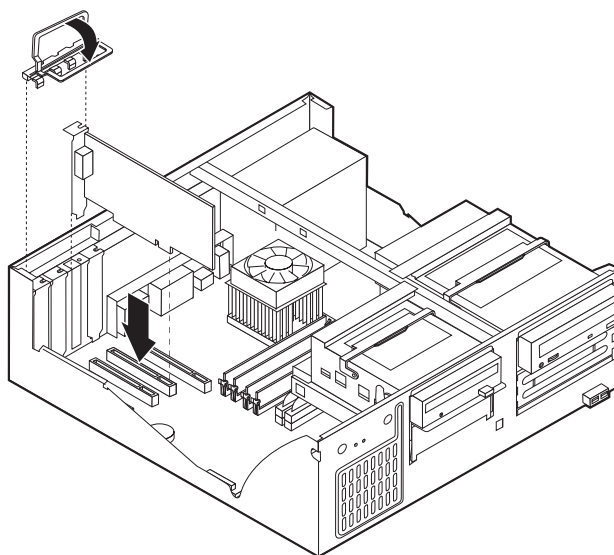
ここでは、アダプターの取り付けと取り外しに関する情報と手順について説明します。ご使用のコンピューターには、PCI アダプター用の拡張スロットが 3 つと AGP アダプター用のスロットが 1 つ付いています。最大 340 mm の長さのアダプターを取り付けることができます。

アダプターを取り付ける手順は、次のとおりです。

1. カバーを取り外します。 31 ページの『カバーの取り外し』を参照してください。
2. アダプター・スロット・カバーのラッチと該当する拡張スロットのスロット・カバーを取り外します。



3. アダプターを静電気防止パッケージから取り出します。
4. アダプターをシステム・ボード上の該当するスロットに取り付けます。
5. アダプター・スロット・カバーのラッチを取り付けます。



次に行うこと

- 別のオプションの作業を行う場合は、該当する個所に進みます。
- 取り付けを完了する場合は、45 ページの『カバーの再取り付けとケーブルの接続』に進みます。

内蔵ドライブの取り付け

ここでは、内蔵ドライブの取り付けと取り外しに関する情報と手順について説明します。

内蔵ドライブは、コンピューターがデータの読み取りおよび保管のために使用するドライブです。記憶容量を増やしたり、コンピューターが他のタイプのメディアを読み取れるようにするために、コンピューターにドライブを増設することができます。ご使用のコンピューターで使用可能なドライブの種類は、次のとおりです。

- 平行 ATA (Advanced Technology Attachment) ハードディスク・ドライブ
- シリアル ATA (Advanced Technology Attachment) ハードディスク・ドライブ
- CD または DVD ドライブ
- テープ・ドライブ
- リムーバブル・メディア・ドライブ

注: これらのさまざまなドライブは、IDE ドライブとも呼ばれます。

内蔵ドライブはベイに取り付けます。本書では、ベイをベイ 1、ベイ 2 などと呼びます。

内蔵ドライブを取り付ける場合、ベイに取り付けることができるドライブのタイプとサイズを確認することが重要です。内蔵ドライブ・ケーブルを取り付けたドライブに正しく接続することも重要です。

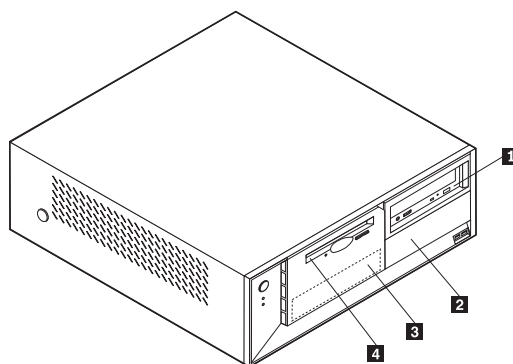
ドライブの仕様

ご使用のコンピューターには、次のドライブが標準装備されています。

- ベイ 1 に CD または DVD ドライブ (一部のモデル)
- ベイ 3 に 3.5 インチ・ハード・ディスク・ドライブ
- ベイ 4 に 3.5 インチ・ディスケット・ドライブ

ドライブが取り付けられていないベイの場合はすべて、静電気防止シールドとベイ・パネルが取り付けられています。

次の図は、ドライブ・ベイの位置を示しています。



次のリストには、各ベイに取り付けることができるドライブの例と、それぞれの高さの要件を示してあります。

- | | | |
|----------|----------------------|--|
| 1 | ベイ 1 - 最大高さ: 43.0 mm | CD ドライブまたは DVD ドライブ (一部のモデルでは取り付け済み)
5.25 インチ・ハード・ディスク・ドライブ |
| 2 | ベイ 2 - 最大高さ: 43.0 mm | 5.25 インチ・ハード・ディスク・ドライブ
3.5 インチ・ハード・ディスク・ドライブ (取り付け金具が必要)
CD ドライブ
DVD ドライブ |
| 3 | ベイ 3 - 最大高さ: 25.8 mm | 3.5 インチ・ハード・ディスク・ドライブ (取り付け済み) |
| 4 | ベイ 4 - 最大高さ: 25.8 mm | 3.5 インチ・ディスケット・ドライブ (取り付け済み) |

注:

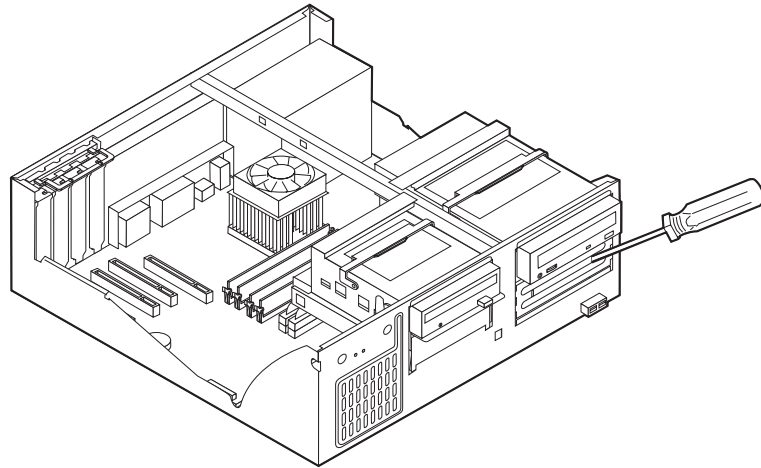
1. 高さが 43.0 mm を超えるドライブは取り付けできません。
2. リムーバブル・メディア (テープまたは CD) ドライブは、アクセス可能なベイ (ベイ 1 または 2) に取り付けてください。

ドライブの取り付け

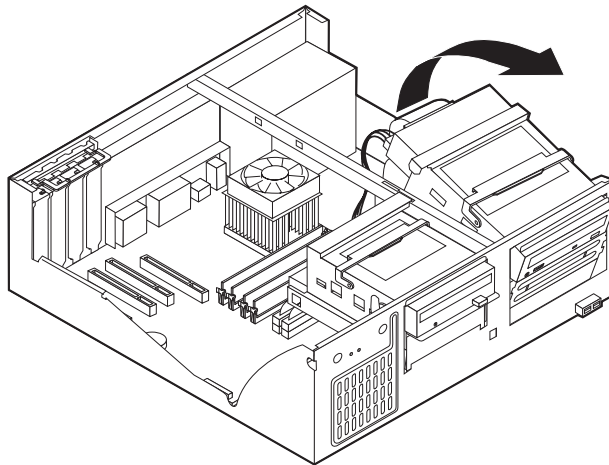
内蔵ドライブを取り付けるには、次の手順に従います。

1. カバーを取り外します。 31 ページの『カバーの取り外し』を参照してください。
2. ご使用のコンピューターに CD または DVD ドライブが付いている場合は、そのドライブから信号ケーブルと電源ケーブルの取り外しが必要な場合があります。
3. 取り付けたドライブがリムーバブル・メディア・ドライブの場合には、前面ベゼルからベイ・パネルを取り外します。

4. マイナス・ドライバーをどちらかのスロットに挿し込んで静かに引き出し、金属製シールドをドライブ・ベイから取り外します。



5. ドライブに接続しているケーブルを取り外した後、ドライブ・ベイのラッチ・ハンドルをコンピューターの前面に向けて回してから、図のように、ドライブ・ベイ・ケージが垂直に固定されるまで上に向けて回します。



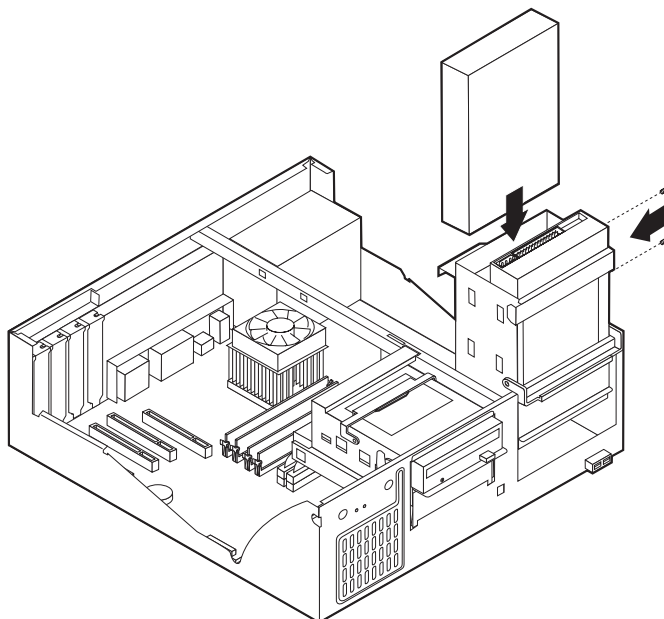
6. 取り付けるドライブが、マスターまたはスレーブのどちらかのデバイスに正しく設定されていることを確認します。

注: シリアル ATA ハードディスク・ドライブは、マスターまたはスレーブのどちらかのデバイスに設定する必要はありません。

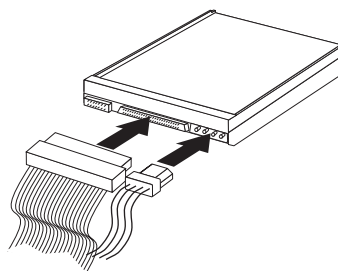
- 取り付けるドライブが 1 台めの CD または DVD ドライブの場合は、それをマスター・デバイスに設定する。
- 取り付けるドライブが 2 台めの CD または DVD ドライブの場合は、それをスレーブ・デバイスに設定する。
- 取り付けるドライブが追加の平行 ATA ハードディスク・ドライブの場合は、それをスレーブ・デバイスに設定する。

マスター/スレーブのジャンパー接続情報については、ドライブに付属の資料を参照してください。

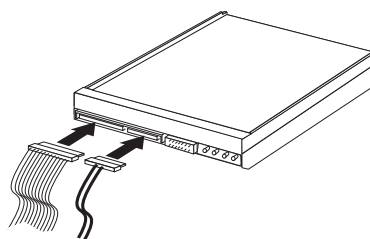
7. ドライブをベイに取り付けます。ねじ穴を合わせ、2本のねじでドライブを固定します。



8. ドライブ・ベイのケージを元の位置に戻します。
9. ハードディスク・ドライブにはケーブルが2本必要です。電源機構に接続する電源ケーブルが1本とシステム・ボードに接続する信号ケーブルが1本です。
- パラレル ATA ハードディスク・ドライブには、4ワイヤーの電源ケーブルが必要です。



- シリアル ATA ハードディスク・ドライブには、5ワイヤーの電源ケーブルが必要です。



ドライブを接続するステップは、接続するドライブのタイプに応じて異なります。ご使用のドライブを接続するためには、以下の手順のいずれかを使用します。

1 台めの CD ドライブまたは DVD ドライブの接続

1. コンピューターまたは新しいドライブに付属の「IDE ケーブル (コネクタは 3 個付き)」を見つけます。
2. システム・ボード上のパラレル ATA 2 次 IDE コネクタを見つけます。 32 ページの『システム・ボードの部品の識別』を参照してください。
3. 信号ケーブルの一方の端をドライブに接続し、もう一方の端をシステム・ボード上のパラレル ATA 2 次 IDE コネクタに接続します。電子ノイズを削減するには、ケーブルの終端でだけコネクタを使用します。
4. コンピューターには追加ドライブ用の別の電源コネクタがあります。電源コネクタをドライブに接続します。
5. CD オーディオ・ケーブルがあれば、ドライブおよびシステム・ボードに接続します。 32 ページの『システム・ボードの部品の識別』を参照してください。

追加の CD ドライブ、DVD ドライブ、または、パラレル ATA ハードディスク・ドライブの接続

1. システム・ボード上のパラレル ATA 2 次 IDE コネクタ、および、コネクタが 3 個付いた信号ケーブルを見つけます。 32 ページの『システム・ボードの部品の識別』を参照してください。
2. 信号ケーブルの別のコネクタを、新しいドライブに接続します。
3. コンピューターには追加ドライブ用の別の電源コネクタがあります。電源コネクタをドライブに接続します。

シリアル ATA ハードディスク・ドライブの接続

シリアル・ハードディスク・ドライブは、シリアル ATA 1 IDE または シリアル ATA 2 IDE コネクタのどちらかに接続することができます。

1. 新しいドライブに付属の信号ケーブルを見つけます。
2. システム・ボードで使用できる シリアル ATA IDE コネクタを見つけます。 32 ページの『システム・ボードの部品の識別』を参照してください。
3. 信号ケーブルの一方の端をドライブに接続し、もう一方の端をシステム・ボード上の使用可能な シリアル ATA IDE コネクタに接続します。
4. コンピューターには追加ドライブ用の別の電源コネクタがあります。電源コネクタをドライブに接続します。

次に行うこと

- 別のオプションの作業を行う場合は、該当する個所に進みます。
- 取り付けを完了する場合は、45 ページの『カバーの再取り付けとケーブルの接続』に進みます。

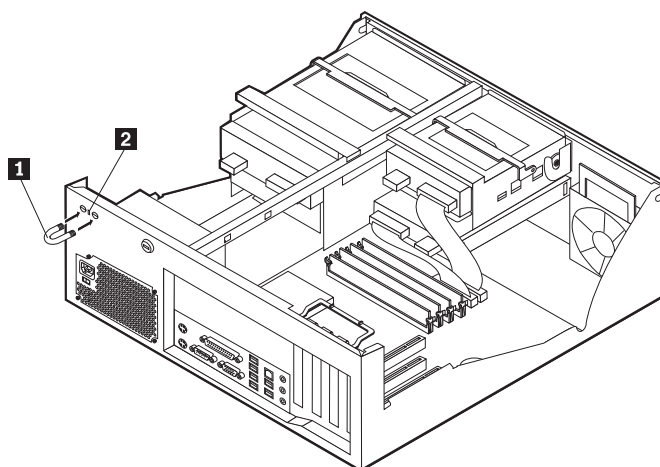
セキュリティ機能の取り付け

ハードウェアの盗難およびコンピューターへの無許可アクセスの防止に役立てるために、いくつかのセキュリティー・ロック・オプションを使用できます。以下のセクションでは、ご使用のコンピューターで使用できるさまざまなタイプのロックを指定し取り付ける方法について説明します。物理ロックに加え、正しいパスワードが入力されるまでキーボードをロックするソフトウェア・ロックを使用して、コンピューターの無許可使用を予防することもできます。

取り付けるセキュリティー・ケーブルが、その他のコンピューター・ケーブルの邪魔にならないように注意してください。

セキュリティー・ロックの確認

次の図は、コンピューターの背面にあるセキュリティー機能の位置を示しています。



- 1** ロープ・クリップ (U 字ボルト)
- 2** ケーブル・ロック

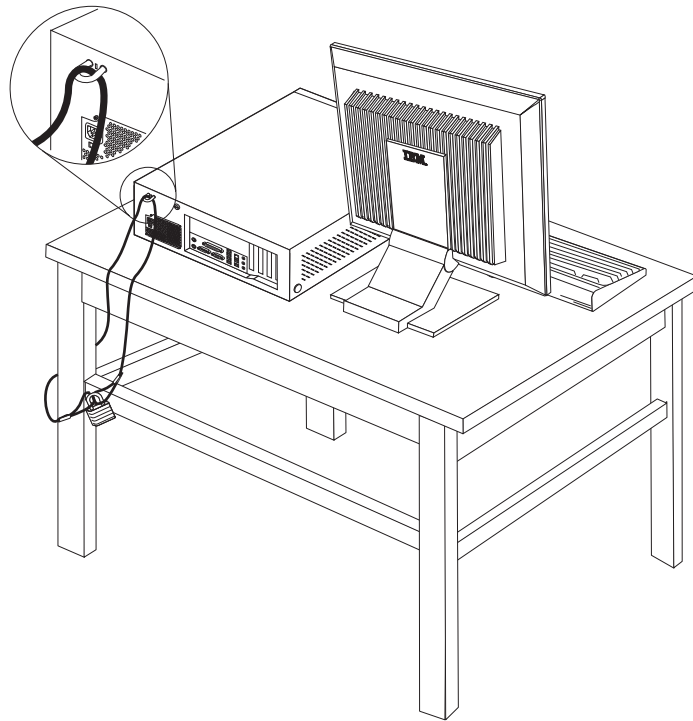
ロープ・クリップ

5 mm のロープ・クリップ (U 字ボルトとも呼ばれる)、スチール製セキュリティー・ケーブルおよびパッドロックを使用して、コンピューターをデスク、テーブルなどの備品に固定できます。ロープ・クリップを付けるように設計されているコンピューターの場合は、シャーシの背面にプルタブが提供されています。

U 字ボルト (ロープ・クリップ) を取り付けるには、次のようにします。

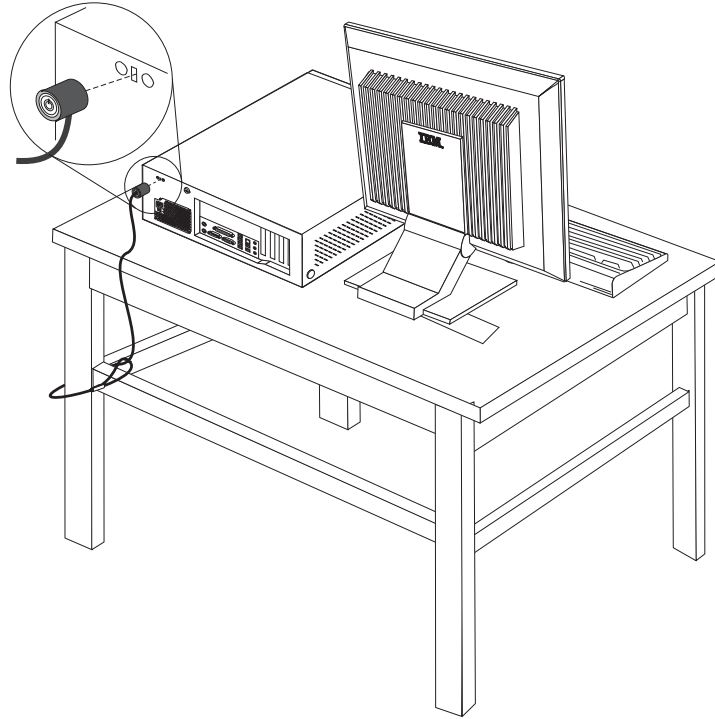
1. カバーを取り外します。31 ページの『カバーの取り外し』を参照してください。
2. ねじ回しなどのツールを使用して、2 つの金属製プルタブを取り外します。
3. U 字ボルト (ロープ・クリップ) を後部パネルに通し、ナットをはめ、適切なサイズまたは調整可能なレンチで締め付けます。
4. コンピューターのカバーを元に戻します。詳しくは、45 ページの『カバーの再取り付けとケーブルの接続』を参照してください。

5. ケーブルを U 字ボルト (ロープ・クリップ) に通し、建物の構造や基礎の一部などのような取り外すことができない物に巻き付けてから、ケーブルの両端をロックで固定します。



ケーブル・ロック

ケーブル・ロック (ケンジントン・ロックまたはワイヤー・ロックとも呼ばれる) を使用すると、コンピューターをデスク、テーブルなどの備品に固定できます。ケーブル・ロックはコンピューターの背面にあるセキュリティー・スロットに取り付けることができ、鍵で操作できます。これは、多くのラップトップ・コンピューターで使用されているものと同じタイプのロックです。ケーブル・ロックは、IBM に直接注文できます。



パスワード保護

許可されていない人がコンピューターを使用できないようにするために、装置構成ユーティリティ (IBM Setup Utility) プログラムを使用してパスワードをセットできます。コンピューターをオンにすると、パスワードを入力するようプロンプトが出され、キーボードがアンロックされて通常使用ができるようになります。

装置構成ユーティリティ (IBM Setup Utility) プログラムの使用方法は 101 ページの『第 5 章 装置構成ユーティリティ (IBM Setup Utility) の使用』を参照してください。

次に行うこと

- 別のオプションの作業を行う場合は、該当する個所に進みます。
- 取り付けを完了する場合は、45 ページの『カバーの再取り付けとケーブルの接続』に進みます。

電池の交換

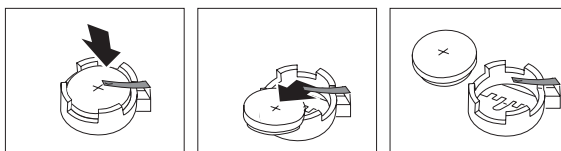
日付、時刻、および組み込み機能の設定値（たとえば、パラレル・ポートの割り当て（構成）など）を保持するために、ご使用のコンピューターは特殊なメモリーを内蔵しています。コンピューターの電源を切ると、電池がこの情報を保持します。

電池は通常、充電やメンテナンスは不要ですが、どのような電池でも永久に使えるわけではありません。電池の寿命が尽きると、日付や、時刻、構成情報（パスワードも含む）などが失われます。その場合、コンピューターの電源を入れると、エラー・メッセージが表示されます。

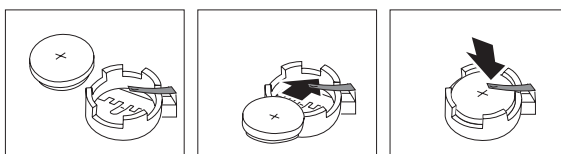
電池の交換および廃棄については、v ページの『安全に正しくお使いいただくために』を参照してください。

電池を交換するには、次の手順で行います。

1. コンピューターおよびすべての接続デバイスの電源をオフにします。
2. カバーを取り外します。31 ページの『カバーの取り外し』を参照してください。
3. 電池の位置を確認します。32 ページの『システム・ボードの部品の識別』を参照してください。
4. 必要な場合は、電池へのアクセスの邪魔になるアダプターを取り外します。詳しくは、34 ページの『アダプターの取り付け』を参照してください。
5. 古い電池を取り外します。



6. 新しい電池を取り付けます。



7. 電池にアクセスするために取り外したアダプターを元に戻します。アダプターを取り替えるための手順は、34 ページの『アダプターの取り付け』を参照してください。
8. カバーを元に戻し、電源コード・プラグを挿し込みます。45 ページの『カバーの再取り付けとケーブルの接続』を参照してください。

注: 電池を交換した後で初めてコンピューターの電源を入れると、エラー・メッセージが表示されることがあります。これは、電池の交換後は正常な状態です。

9. コンピューターとすべての接続デバイスの電源を入れます。
10. 装置構成ユーティリティ (IBM Setup Utility) を使用して、日付と時刻とパスワードを設定します。101 ページの『第 5 章 装置構成ユーティリティ (IBM Setup Utility) の使用』を参照してください。

紛失したり忘れた場合のパスワードの消去 (CMOS のクリア)

パスワードを紛失したり、忘れてしまった場合にここをお読みください。

注: モデルによっては、コンピューターのシステム・ボードに POV カードが取り付けられている場合があります。この場合、パスワードは POV カードの EEPROM に保管され、消去できません。POV カードの位置については 32 ページの『システム・ボードの部品の識別』を参照してください。

忘れたパスワードの消去方法は次のとおりです。

1. コンピューターおよびすべての接続デバイスの電源をオフにします。
2. カバーを取り外します。31 ページの『カバーの取り外し』を参照してください。
3. システム・ボード上のクリア CMOS リカバリー・ジャンパーを見つけます。32 ページの『システム・ボードの部品の識別』を参照してください。
4. クリア CMOS リカバリー・ジャンパーを操作するのにアダプターが邪魔になる場合は、34 ページの『アダプターの取り付け』を参照してアダプターを取り外します。
5. ジャンパーを標準位置 (ピン 1 と 2) から保守または構成位置 (ピン 2 と 3) に移動します。
6. カバーを元に戻し、電源コード・プラグを接続します。45 ページの『カバーの再取り付けとケーブルの接続』を参照してください。
7. コンピューターを再始動し、約 10 秒間電源を入れたままにします。ビープ音が鳴ったら、電源スイッチを約 5 秒間押したままにして、コンピューターの電源をオフにします。コンピューターの電源が切れます。
8. 45 ページのステップ 2 ~ 4 を繰り返します。
9. ジャンパーを標準位置 (ピン 1 と 2) に戻します。
10. カバーを元に戻し、電源コード・プラグを接続します。45 ページの『カバーの再取り付けとケーブルの接続』を参照してください。

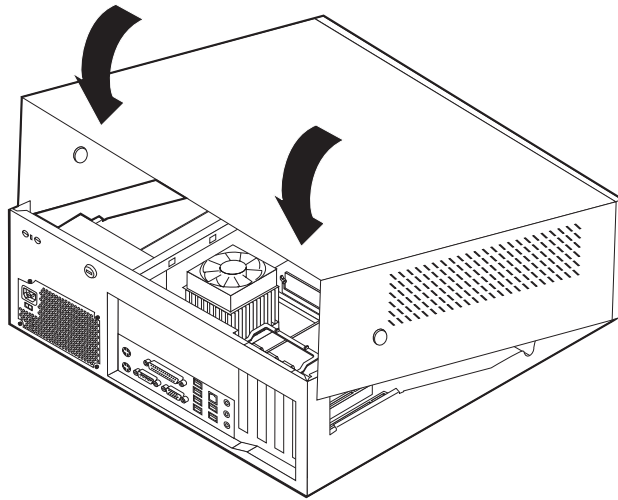
カバーの再取り付けとケーブルの接続

オプションの作業が終了した後、取り外した部品を取り付け、カバーを元に戻し、ケーブル (電話線や電源コードなど) を再接続することが必要です。取り付けたオプションに応じて、装置構成ユーティリティ (IBM Setup Utility) の更新情報の確認が必要になる場合もあります。

カバーを元に戻し、ケーブルをコンピューターに接続するには、次の手順で行います。

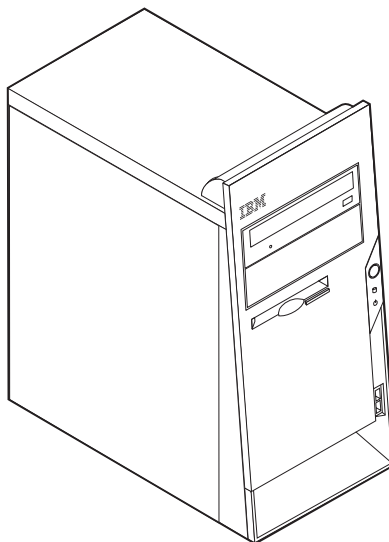
1. すべてのコンポーネントが正しく再組み立てされており、コンピューターの内部にツールや緩んだねじが残されていないことを確認します。
2. カバーを再取り付けするのに邪魔になるケーブルをよめます。

3. カバーをシャシーの上に置き、カチッと音がして固定されるまでコンピューターの上から下の方にカバーを回します。



4. 外部ケーブルおよび電源コードをコンピューターに再接続します。28 ページの『外部オプションの取り付け』を参照してください。
5. 構成を更新するには、101 ページの『第 5 章 装置構成ユーティリティー (IBM Setup Utility) の使用』を参照してください。

第 3 章 タイプ 8196 および 8197



この章では、ご使用のコンピューターで使用可能な機能とオプションを紹介します。メモリー、アダプター、またはドライブを追加して、ご使用のコンピューターの機能を拡張することができます。オプションを取り付けるときは、次の説明とともに、オプションに付属のマニュアルも使用してください。

重要

オプションを取り付けまたは取り外す前に、v ページの『安全に正しくお使いいただくために』をお読みください。これらの注記とガイドラインは、安全に作業をするのに役立ちます。

機能の一覧

ここでは、ご使用のコンピューターのさまざまな機能や、初期インストール済みソフトウェアについて概説します。

システム情報

以下の説明では、さまざまなモデルがカバーされています。ご使用の特定モデルの機能のリストを表示するには、「Access IBM Predesktop Area」の「**Information (情報)**」をクリックします。xi ページの『Access IBM Predesktop Area』を参照してください。

マイクロプロセッサー

Intel® Pentium® 4 (512 KB の内蔵 L2 キャッシュ・メモリーおよび Intel NetBurst™ マイクロ・アーキテクチャー使用)

メモリー

- 4 つのデュアル・インライン・メモリー・モジュール (DIMM) のサポート
- システム・プログラム用 512 KB フラッシュ・メモリー

内蔵ドライブ

- 3.5 インチ 1.44 MB ディスケット・ドライブ
- 内蔵ハード・ディスク・ドライブ
- EIDE CD ドライブ または DVD ドライブ (一部のモデル)

ビデオ・サブシステム

- VGA モニター用の内蔵グラフィックス・コントローラー
- システム・ボード上の Accelerated Graphics Port (AGP) ビデオ・アダプター・スロット

オーディオ・サブシステム

- ADI 1981B Audio Codec 付き AC'97
- 背面パネルにライン入力、ライン出力、マイクロホン用のコネクタ

接続性

- 10/100 Mbps の内蔵 Intel イーサネット・コントローラー (Wake on LAN[®] 機能をサポート)(一部のモデル)
- 10/100/1000 Mbps の内蔵 Intel イーサネット・コントローラー (Wake on LAN 機能をサポート)(一部のモデル)
- ソフト・モデム V.90/V.44 (一部のモデル)

システム管理機能

- リモート・プログラム・ロード (RPL) および動的ホスト構成プロトコル (DHCP)
- Wake on LAN
- Wake on Ring (この機能は装置構成ユーティリティー (IBM Setup Utility) プログラムでは、外付けモデムの場合、シリアル・ポート上の着信 (Serial Port Ring Detect) と呼ばれます)
- リモート管理 (Remote Administration)
- 自動パワーオン始動順序 (Automatic Power-On Startup)
- システム管理 (SM) BIOS および SM ソフトウェア
- 自己診断テスト (POST) 結果の保管機能

入出力機能

- 25 ピン、拡張機能ポート (ECP) / 拡張パラレル・ポート (EPP)
- 9 ピン、シリアル・コネクタ
- 4 ピンの USB コネクタ 8 つ (前面パネルに 2 つ、背面パネルに 6 つ)
- PS/2[®] マウス・コネクタ
- PS/2 キーボード・コネクタ
- イーサネット・コネクタ
- VGA モニター・コネクタ

- オーディオ・コネクタ 3 つ (ライン入力、ライン出力、マイク入力)

拡張

- ドライブ・ベイ 4 つ
- 32 ビット PCI アダプター・スロット 3 つ
- Accelerated Graphics Port (AGP) 拡張スロット 1 つ (一部のモデル)

電源

- 手動電圧選択スイッチを備えた 230 W 電源機構
- 自動 50/60 Hz 入力周波数切り替え
- 省電力機能のサポート
- 拡張および電力インターフェース機構 (ACPI) のサポート

セキュリティー機能

- ユーザー・パスワード (User Password) と管理者パスワード (Administrator Password)
- U 字ボルト (ロープ・クリップ) およびロック・ケーブルをオプションで追加可能
- 組み込みケーブル・ロックをオプションで追加可能
- シャシーにパッドロックをオプションで追加可能
- 始動順序 (Startup Sequence) の制御
- ディスケット・ドライブ、キーボード、またはマウスを使用しない始動
- 自動始動モード (Automatic Power On)
- ディスケットおよびハード・ディスク入出力制御
- シリアルおよびパラレル・ポート入出力制御
- デバイスごとのセキュリティー・プロファイル (Security Profile by Device)

初期インストール済みソフトウェア

ご使用のコンピューターには、ソフトウェアが初期インストール済みです。その場合には、オペレーティング・システムや、内蔵の機能をサポートするためのデバイス・ドライバー、その他のサポート・プログラムがインストールされています。

初期インストール済みオペレーティング・システム (モデル・タイプによって異なる)

注: すべての国または地域に以下のオペレーティング・システムがあるとは限りません。

- Microsoft® Windows XP Professional
- Microsoft Windows XP Home
- Microsoft Windows 2000

オペレーティング・システム (稼働確認済み)

- Microsoft Windows NT® Workstation Version 4.0
- Microsoft Windows 98 Second Edition

仕様

ここでは、ご使用のコンピューターの装置仕様を表示します。

<p>寸法</p> <p>高さ: 398 mm</p> <p>幅: 180 mm</p> <p>奥行き: 402 mm</p> <p>重量</p> <p>出荷時の最小構成: 7.6 kg</p> <p>最大構成: 9.97 kg</p> <p>環境</p> <p>気温:</p> <p>システム・オン時: 10° ~ 35°C</p> <p>システム・オフ時: 10° ~ 43°C</p> <p>最大高度: 2134 m</p> <p>注: 最大高度 2134 m は、指定された気温の範囲内にある時の最大高度です。より高い高度では、最高気温はここで指定した気温よりも低くなります。</p> <p>湿度:</p> <p>システム・オン時: 8% ~ 80%</p> <p>システム・オフ時: 8% ~ 80%</p> <p>電源</p> <p>入力電力:</p> <p>下限:</p> <p>最小: 90 V AC</p> <p>最大: 180 V AC</p> <p>入力周波数範囲: 47~53 Hz</p> <p>電圧切り替え設定値: 115 V AC</p> <p>上限:</p> <p>最小: 137 V AC</p> <p>最大: 265 V AC</p> <p>入力周波数範囲: 57~63 Hz</p> <p>電圧切り替え設定値: 230 V AC</p> <p>入力キロボルト・アンペア (kVA) (近似値):</p> <p>出荷時の最小構成: 0.08 kVA</p> <p>最大構成: 0.30 kVA</p> <p>注: 消費電力と発熱量は、取り付けられているオプション機構の数とタイプ、および使用されている省電力機能によって異なります。</p>	<p>英国熱量単位 (Btu) による 1 時間当たりの発熱量 (近似値):</p> <p>最小構成: 257 Btu/hr (75 ワット)</p> <p>最大構成: 973 Btu/時 (285 ワット)</p> <p>排気量</p> <p>1 分当たり約 0.68 立方メートルが最大</p> <p>騒音レベル</p> <p>平均音圧レベル:</p> <p>オペレーターの位置:</p> <p>アイドル時: 28 dBA</p> <p>動作時: 35 dBA</p> <p>そばにいる人の位置 - 1 メートル:</p> <p>アイドル時: 25 dBA</p> <p>動作時: 33 dBA</p> <p>表記上の (上限) 音圧レベル:</p> <p>アイドル時: 4.0 ベル</p> <p>動作時: 4.7 ベル</p> <p>注: これらのレベルは、米国規格協会 (ANSI) S12.10 および ISO 7779 で指定された手順に従い、制御された音響環境の中で計測されたもので、ISO 9296 に従って報告されています。実際の音圧レベルは、部屋の反響や近くにある他の雑音源などのために、所定の場所によっては表示された平均値を超える場合があります。表示されている音圧レベルは上限を示しており、コンピューターの多くはこれより低いレベルで動作します。</p>
---	--

使用可能なオプション

次のものは、使用可能なオプションの一部です。

- 外部オプション
 - パラレル・ポート・デバイス (プリンターや外部ドライブなど)
 - シリアル・ポート・デバイス (外部モデムやデジタル・カメラなど)
 - オーディオ・デバイス (サウンド・システム用外部スピーカーなど)
 - USB デバイス (プリンターや、ジョイスティック、スキャナーなど)
 - セキュリティー・デバイス (U 字ボルトなど)
 - モニター
- 内蔵オプション
 - デュアル・インライン・メモリー・モジュール (DIMM) と呼ばれるシステム・メモリー
 - PCI アダプター
 - Accelerated Graphics Port (AGP) アダプター
 - 次のような内蔵ドライブ:
 - CD ドライブまたは DVD ドライブ
 - ハード・ディスク
 - ディスケット・ドライブおよびその他のリムーバブル・メディア・ドライブ

使用可能なオプションに関する最新情報については、次の WWW ページを参照してください。

- <http://www.ibm.com/jp/pc/option/>
- <http://www.ibm.com/jp/pc/support/>

製品についての情報は、IBM 特約店または IBM 営業担当員までお問い合わせください。

必要なツール

一部のオプションをコンピューターに取り付けるには、マイナスまたはプラス・ドライバーが必要になります。さらに一部のオプションには、別のツールが必要になる場合があります。オプションに付属のマニュアルをお読みください。

静電気の影響を受けやすいデバイスの取り扱い

静電気は人体には無害ですが、ご使用のコンピューターの構成部品やオプションには重大な損傷を与える可能性があります。

オプションを取り付ける際には、指示があるまで、オプションが入っている静電気防止パッケージを開かない てください。

静電気による損傷を回避するために、オプションやその他の構成部品を取り扱う際には、次の注意を守ってください。

- 身体の動きを最小限にとどめる。動作が多いと、周囲に静電気が帯電する可能性があります。

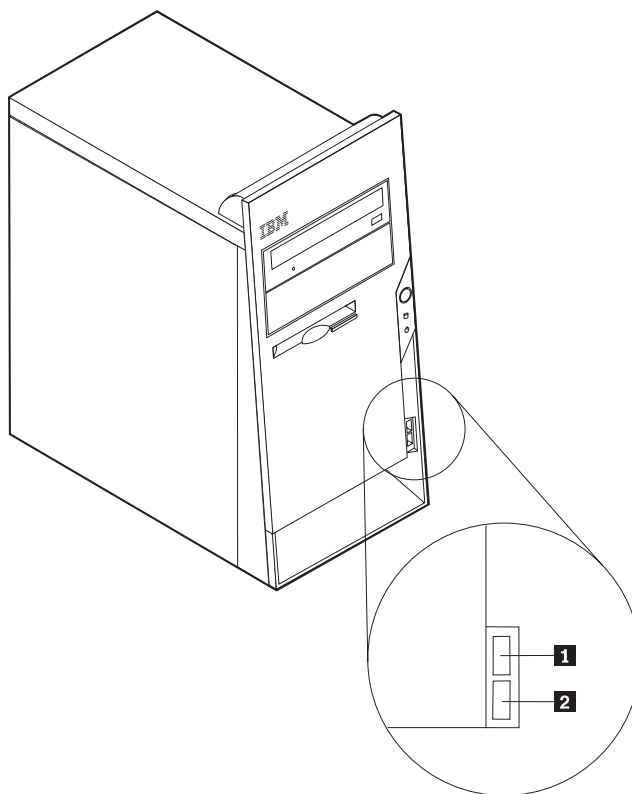
- 構成部品は常に注意して取り扱う。アダプターやメモリー・モジュールを取り扱うときは、端を持ってください。回路のはんだ付けした部分には決して手を触れないでください。
- 他の人がコンポーネントに触れないようにする。
- 新たにオプションを取り付ける際には、オプションが入っている静電気防止パッケージを、コンピューターの金属の拡張スロット・カバーか、その他の塗装されていない金属面に 2 秒間以上接触させる。これによって、パッケージや人体の静電気を放電することができます。
- オプションの取り外しと取り付けを行う際には、オプションはできるだけ下に置かず、直接コンピューターに取り付ける。これができない場合には、そのオプションが入っていた静電気防止パッケージを平らな場所に置き、その上にオプションを置くようにしてください。
- コンピューターのカバーやその他の金属面の上にオプションを置かないようにする。

外部オプションの取り付け

このセクションには、ご使用のコンピューターに外部スピーカー、プリンター、またはスキャナーなどの外部オプションを接続できる各種の外部コネクタについての説明があります。一部の外部オプションでは、接続するために追加のソフトウェアをインストールする必要があります。外部オプションを追加するときには、その接続に有用なオプション付属の説明書を使用して、そのオプションに必要なソフトウェアまたはデバイス・ドライバーをインストールします。

コンピューターの前面にあるコネクタの位置

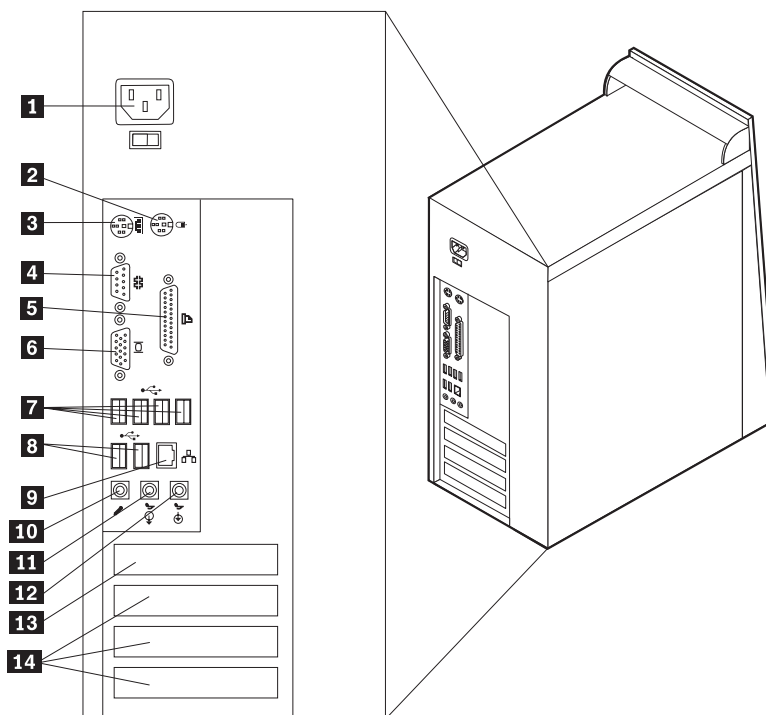
次の図は、コンピューターの前面にある USB コネクタの位置を示しています。



- 1** USB コネクタ
- 2** USB コネクタ

コンピューターの背面にあるコネクターの位置

次の図は、コンピューターの背面にあるコネクターの位置を示しています。



- | | |
|-------------------------|------------------------|
| 1 電源コネクター | 8 USB コネクター |
| 2 マウス・コネクター | 9 イーサネット・コネクター |
| 3 キーボード・コネクター | 10 マイクロホン・コネクター |
| 4 シリアル・コネクター | 11 オーディオ出力コネクター |
| 5 平行コネクター | 12 オーディオ入力コネクター |
| 6 VGA モニター・コネクター | 13 AGP スロット |
| 7 USB コネクター | 14 PCI スロット |

注: コンピューター背面にあるコネクターの一部は色分けしてあり、コンピューター上でケーブルの接続場所を判別するのに役立ちます。

コネクタ	説明
マウス・コネクタ	標準マウス・コネクタを使用するマウスや、トラックボール、または他のポインティング・デバイスの接続に使用します。
キーボード・コネクタ	標準キーボード・コネクタを使用するキーボードの接続に使用します。
シリアル・コネクタ	9 ピン・シリアル・コネクタを使用する外部モデムや、シリアル・プリンター、または他のデバイスの接続に使用します。
パラレル・コネクタ	25 ピン・パラレル・コネクタを必要とするパラレル・プリンターや、パラレル・スキャナー、その他のデバイスの接続に使用します。
USB コネクタ	USB (ユニバーサル・シリアル・バス) 接続を必要とする、USB スキャナーまたは USB プリンターなどのデバイスの接続に使用します。8 つ以上の USB デバイスがある場合には、USB ハブを購入すれば、追加の USB デバイスの接続に使用できます。
イーサネット・コネクタ	ローカル・エリア・ネットワーク (LAN) 用のイーサネット・ケーブルの接続に使用します。 注: FCC クラス B 制限内のコンピューターを操作するには、カテゴリ 5 のイーサネット・ケーブルを使用します。
マイクロホン・コネクタ	音声認識ソフトウェアを使用する場合や、音声やその他のサウンドをハード・ディスクに録音したいときに、マイクロホンをコンピューターに接続して使用します。
オーディオ出力コネクタ	オーディオ信号をコンピューターから外部デバイス (電源内蔵ステレオ・スピーカーや内蔵アンプ付きステレオ・スピーカー、ヘッドホン、マルチメディア・キーボード、またはステレオ・システムのオーディオ・ライン入力コネクタや外部録音装置など) に送るのに使用します。
オーディオ入力コネクタ	ステレオ・システムなどの外部オーディオ・デバイスからオーディオ信号を受け取るのに使用します。外部オーディオ・デバイスを接続するときに、デバイスのオーディオ・ライン出力コネクタと、コンピューターのオーディオ・ライン入力コネクタをケーブルで接続します。

デバイス・ドライバーの入手

初期導入されていないオペレーティング・システムのデバイス・ドライバーは、WWW の <http://www.ibm.com/jp/pc/support/> または、<http://www.ibm.com/pc/support/> で入手することができます。インストールの説明は、デバイス・ドライバー・ファイルの README ファイルにあります。

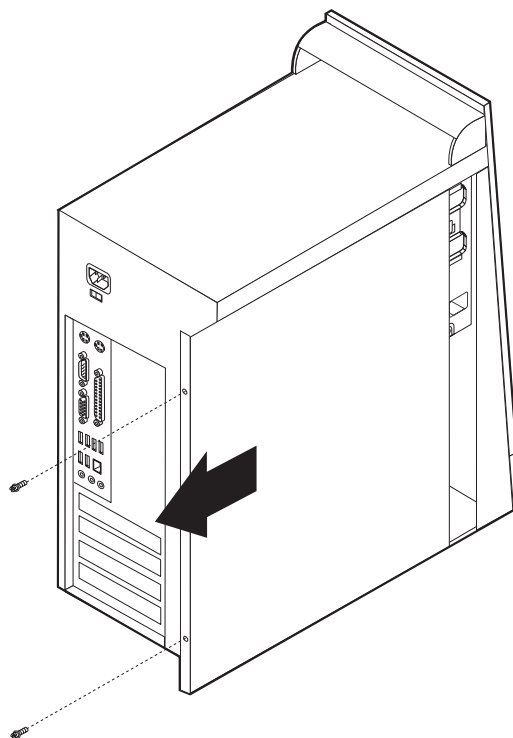
カバーの取り外し

重要

内蔵オプションを取り付けまたは取り外す前に、v ページの『安全に正しくお使いいただくために』および 51 ページの『静電気の影響を受けやすいデバイスの取り扱い』をお読みください。

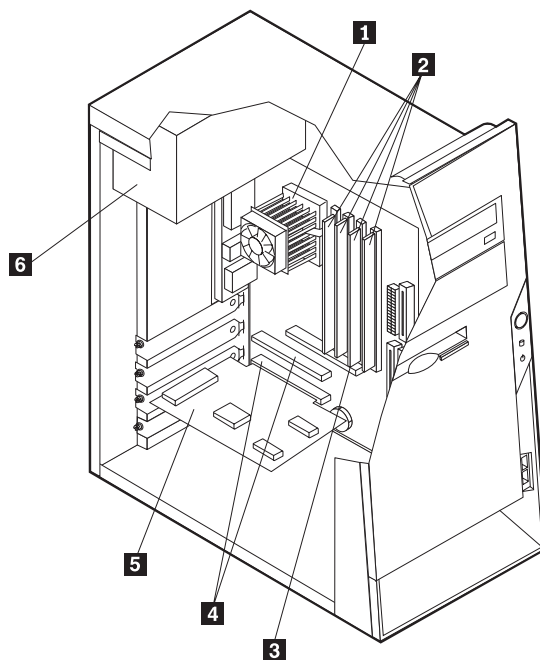
カバーの取り外しは、次の手順で行います。

1. すべてのメディア (ディスクケットや、CD、テープなど) をドライブから取り出し、オペレーティング・システムを終了して、すべての接続デバイスとコンピューターの電源をオフにします。
2. すべての電源コードをコンセントから取り外します。
3. コンピューターに接続されているすべてのケーブルを取り外します。これには、電源コードや、入出力 (I/O) ケーブル、コンピューターに接続されているその他のすべてのケーブルが含まれます。
4. 左サイド・カバーの背面にある 2 つのねじを取り外し、カバーを背面の方向にスライドさせて取り外します。



コンポーネントの位置

次の図で、コンピューター内部の各コンポーネントの位置を確認してください。



1 マイクロプロセッサとヒート・シンク

2 DIMM

3 AGP スロット

4 PCI スロット

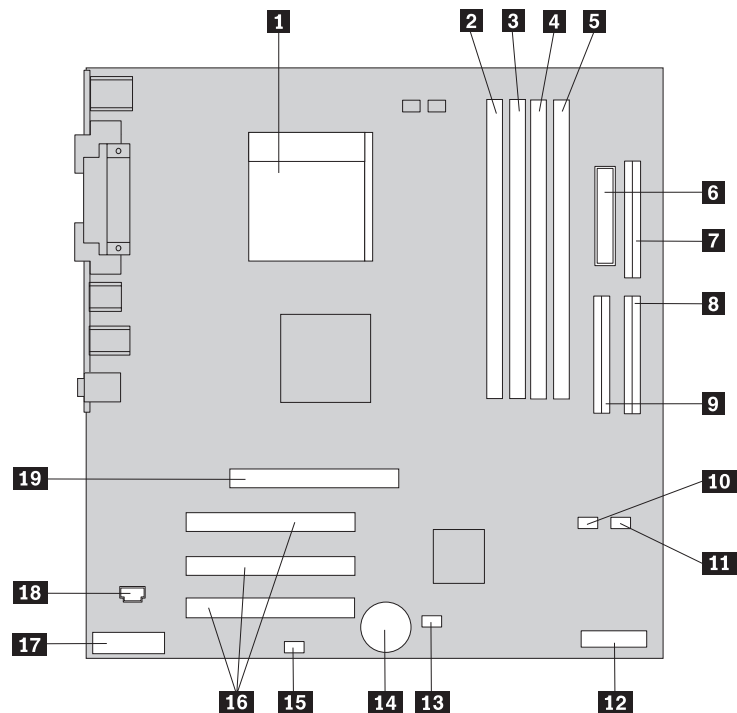
5 PCI アダプター

6 電源機構

システム・ボードの部品の識別

システム・ボード (プレーナー またはマザーボード と呼ばれる) は、コンピューターを中心となる回路ボードです。これは、基本的なコンピューター機能を提供し、さまざまなデバイスをサポートします。

次に示す図には、システム・ボード上の部品の位置が示してあります。



- | | |
|---------------------------------|--------------------------------|
| 1 マイクロプロセッサ | 11 シリアル ATA 2 IDE コネクター |
| 2 DIMM コネクター 1 | 12 POV カード |
| 3 DIMM コネクター 2 | 13 クリア CMOS リカバリー・ジャンパー |
| 4 DIMM コネクター 3 | 14 電池 |
| 5 DIMM コネクター 4 | 15 SCSI LED コネクター |
| 6 電源コネクター | 16 PCI スロット |
| 7 ディスケット・ドライブ・コネクター | 17 前面パネル・オーディオ・コネクター |
| 8 パラレル ATA 1 次 IDE コネクター | 18 CD-ROM オーディオ・コネクター |
| 9 パラレル ATA 2 次 IDE コネクター | 19 AGP スロット |
| 10 シリアル ATA 1 IDE コネクター | |

メモリーの取り付け

ご使用のコンピューターには、デュアル・インライン・メモリー・モジュール (DIMM) を取り付けるためのコネクターが 4 つ付いており、最大 4.0 GB のシステム・メモリーを取り付けることができます。

DIMM を取り付ける際には、次の規則が適用されます。

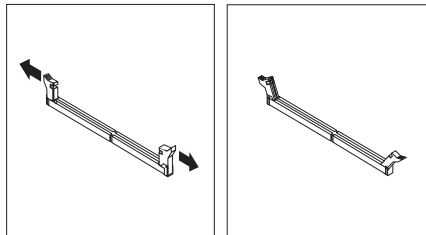
- システム・メモリーは 2 つのチャンネル (チャンネル A および B) に分けられています。DIMM コネクターの 1 および 2 はチャンネル A にあり、DIMM コネクターの 3 および 4 はチャンネル B にあります。
- DIMM コネクターの 1 および 3 (あるいは 2 および 4) が同じテクノロジーと同じサイズのメモリーで満たされている場合は、システムはデュアル・チャンネル・モードで作動します。
- 2.5 V、184 ピン、333 MHz 二重データ・レートの同期ランダム・アクセス・メモリー (SDRAM) を使用

- 128、256、512 MB または 1.0 GB (使用可能な場合) の DIMM を任意の組み合わせで使用します。
- DIMM は高さが 25.4 mm です。

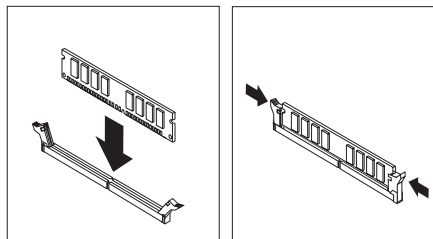
注: DDR SDRAM DIMM のみを使用できます。

DIMM の取り付け手順は次のとおりです。

1. カバーを取り外します。 56 ページの『カバーの取り外し』を参照してください。
2. DIMM スロットにアクセスするには、アダプターを取り外す必要がある場合があります。 60 ページの『アダプターの取り付け』を参照してください。
3. DIMM コネクターの位置を確認します。 57 ページの『システム・ボードの部品の識別』を参照してください。
4. 保持クリップを開きます。



5. DIMM の切り欠きを必ずコネクターのタブとそろえてください。保持クリップが閉じるまで、DIMM をコネクターに押し込むか挿し込みます。



次に行うこと

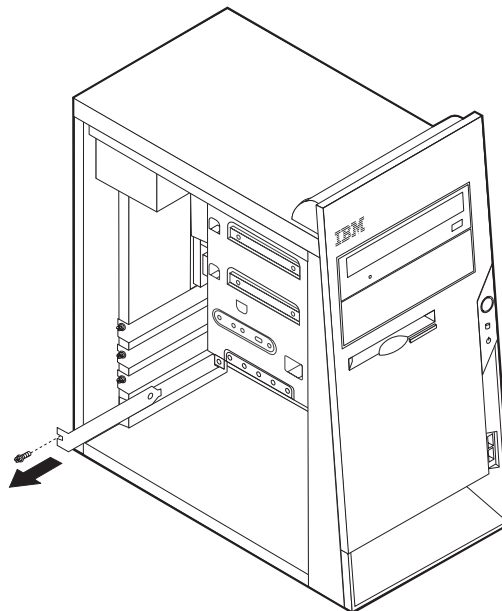
- 取り外したすべてのアダプターを元の位置に戻します。
- 別のオプションの作業を行う場合は、該当する個所に進みます。
- 取り付けを完了する場合は、70 ページの『カバーの再取り付けとケーブルの接続』に進みます。

アダプターの取り付け

ここでは、アダプターの取り付けと取り外しに関する情報と手順について説明します。ご使用のコンピュータには、PCI アダプター用に拡張スロットが 3 つ付いています。最大 228 mm の長さのアダプターを取り付けることができます。

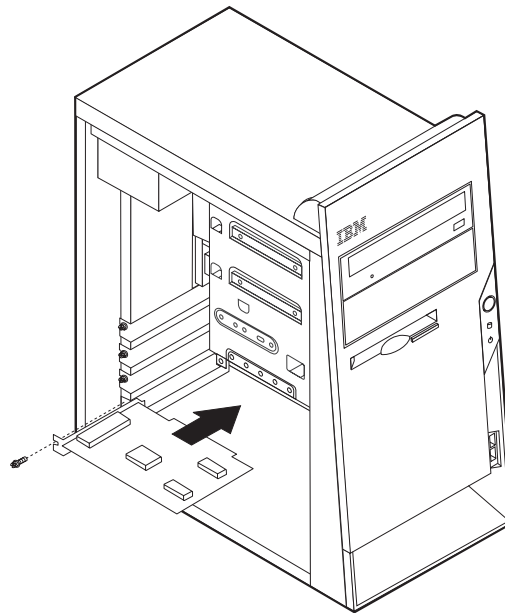
アダプターを取り付けるには、次のようにします。

1. カバーを取り外します。 56 ページの『カバーの取り外し』を参照してください。
2. 該当する拡張スロットのアダプター・スロット・カバーを取り外します。



3. アダプターを静電気防止パッケージから取り出します。
4. アダプターをシステム・ボード上の該当するスロットに取り付けます。

5. 図のように、アダプターをねじで固定します。



次に行うこと

- 別のオプションの作業を行う場合は、該当する個所に進みます。
- 取り付けを完了する場合は、70 ページの『カバーの再取り付けとケーブルの接続』に進みます。

内蔵ドライブの取り付け

ここでは、内蔵ドライブの取り付けと取り外しに関する情報と手順について説明します。

内蔵ドライブは、コンピューターがデータの読み取りおよび保管のために使用するドライブです。記憶容量を増やしたり、コンピューターが他のタイプのメディアを読み取れるようにするために、コンピューターにドライブを増設することができます。ご使用のコンピューターで使用可能なドライブの種類は、次のとおりです。

- パラレル ATA (Advanced Technology Attachment) ハードディスク・ドライブ
- シリアル ATA (Advanced Technology Attachment) ハードディスク・ドライブ
- CD または DVD ドライブ
- リムーバブル・メディア・ドライブ

注: これらのさまざまなドライブは、IDE ドライブとも呼ばれます。

内蔵ドライブはベイに取り付けます。本書では、ベイをベイ 1、ベイ 2 などと呼びます。

内蔵ドライブを取り付ける場合、ベイに取り付けることができるドライブのタイプとサイズを確認することが重要です。内蔵ドライブ・ケーブルを取り付けたドライブに正しく接続することも重要です。

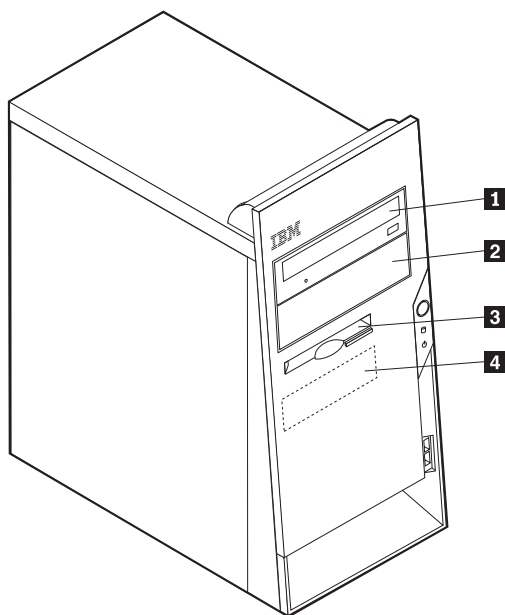
ドライブの仕様

ご使用のコンピューターには、次のドライブが標準装備されています。

- ベイ 1 に CD ドライブまたは DVD ドライブ
- ベイ 3 に 3.5 インチ・ディスケット・ディスク・ドライブ
- ベイ 4 に 3.5 インチ・ハード・ディスク・ドライブ

ドライブが取り付けられていないベイの場合はすべて、静電気防止シールドとベイ・パネルが取り付けられています。

次の図は、ドライブ・ベイの位置を示しています。



次のリストには、各ベイに取り付けることができるドライブの一部と、それぞれの高さの要件を示してあります。

- | | |
|-------------------------------|---|
| 1 ベイ 1 - 最大高さ: 43.0 mm | CD ドライブまたは DVD ドライブ (一部のモデルでは取り付け済み) |
| 2 ベイ 2 - 最大高さ: 43.0 mm | 5.25 インチ・ハードディスク・ドライブ
5.25 インチ・ハードディスク・ドライブ
3.5 インチ・ハードディスク・ドライブ (取り付け金具が必要)
CD ドライブ
DVD ドライブ |
| 3 ベイ 3 - 最大高さ: 25.8 mm | 3.5 インチ・ディスケット・ドライブ (取り付け済み) |
| 4 ベイ 4 - 最大高さ: 25.8 mm | 3.5 インチ・ハードディスク・ドライブ |

注:

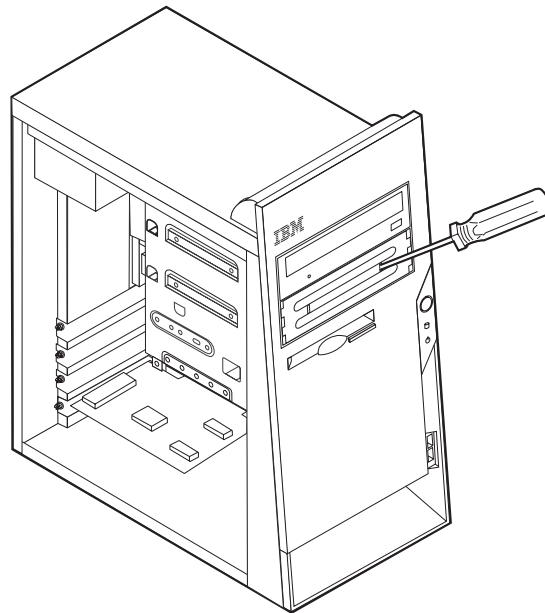
1. 高さが 43.0 mm を超えるドライブは取り付けできません。

2. リムーバブル・メディア (テープまたは CD) ドライブは、アクセス可能なベイ (ベイ 1 または 2) に取り付けてください。

ドライブの取り付け

内蔵ドライブを取り付けるには、次の手順に従います。

1. カバーを取り外します。 56 ページの『カバーの取り外し』を参照してください。
2. ご使用のコンピューターに CD または DVD ドライブが付いている場合は、そのドライブから信号ケーブルと電源ケーブルの取り外しが必要な場合があります。
3. マイナス・ドライバーをベイ・パネルの左端に挿し込んで静かに引き出し、ベイ・パネルをドライブ・ベイから取り外します。
4. マイナス・ドライバーをどちらか 1 つのスロットに挿し込んで静かに引き出し、金属製シールドをドライブ・ベイから取り外します。



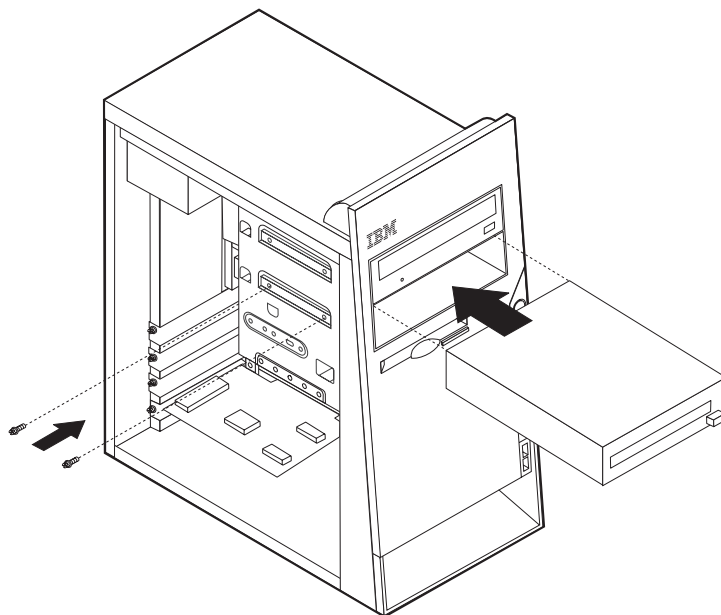
5. 取り付けるドライブが、マスターまたはスレーブのどちらかのデバイスに正しく設定されていることを確認します。

注: シリアル ATA ハードディスク・ドライブは、マスターまたはスレーブのどちらかのデバイスに設定する必要はありません。

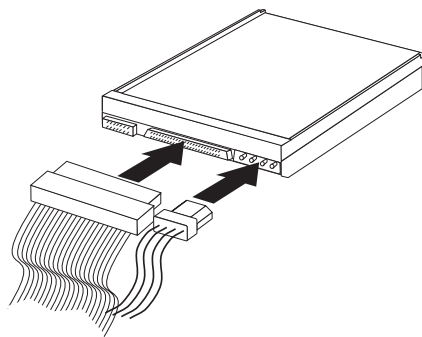
- 取り付けるドライブが 1 台目の CD または DVD ドライブの場合は、それをマスター・デバイスに設定する。
- 取り付けるドライブが 2 台目の CD または DVD ドライブの場合は、それをスレーブ・デバイスに設定する。
- 取り付けるドライブが追加の平行 ATA ハードディスク・ドライブの場合は、それをスレーブ・デバイスに設定する。

マスター/スレーブのジャンパー接続情報については、ドライブに付属の資料を参照してください。

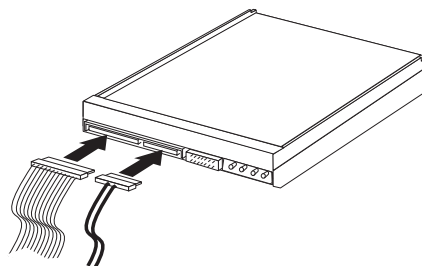
6. ドライブをベイに取り付けます。ねじ穴を合わせ、2つのねじでドライブを固定します。



7. ハードディスク・ドライブにはケーブルが2本必要です。電源機構に接続する電源ケーブルが1本とシステム・ボードに接続する信号ケーブルが1本です。
 - パラレル ATA ハードディスク・ドライブには、4ワイヤーの電源ケーブルが必要です。



- シリアル ATA ハードディスク・ドライブには、5ワイヤーの電源ケーブルが必要です。



ドライブを接続するステップは、接続するドライブのタイプに応じて異なります。ご使用のドライブを接続するためには、以下の手順のいずれかを使用します。

1 台めの CD ドライブまたは DVD ドライブの接続

1. コンピューターまたは新しいドライブに付属の「IDE ケーブル (コネクタは 3 個付き)」を見つけます。
2. システム・ボード上のパラレル ATA 2 次 IDE コネクタを見つけます。 57 ページの『システム・ボードの部品の識別』を参照してください。
3. 信号ケーブルの一方の端をドライブに接続し、もう一方の端をシステム・ボード上のパラレル ATA 2 次 IDE コネクタに接続します。電子ノイズを削減するには、ケーブルの終端でだけコネクタを使用します。
4. コンピューターには追加ドライブ用の別の電源コネクタがあります。電源コネクタをドライブに接続します。
5. CD オーディオ・ケーブルがあれば、ドライブおよびシステム・ボードに接続します。 57 ページの『システム・ボードの部品の識別』を参照してください。

追加の CD ドライブ、DVD ドライブ、または、パラレル ATA ハードディスク・ドライブの接続

追加ドライブは、パラレル ATA 1 次 IDE コネクタまたはパラレル ATA 2 次 IDE コネクタのどちらかに接続することができます。

1. システム・ボード上のパラレル ATA 1 次 IDE コネクタまたはパラレル ATA 2 次 IDE コネクタのどちらかに接続されている、コネクタが 3 個付いた信号ケーブルに接続された選択可能なパラレル ATA IDE コネクタを見つけます。 57 ページの『システム・ボードの部品の識別』を参照してください。
2. 信号ケーブルの別のコネクタを、新しいドライブに接続します。
3. コンピューターには追加ドライブ用の別の電源コネクタがあります。電源コネクタをドライブに接続します。

シリアル ATA ハードディスク・ドライブの接続

シリアル・ハードディスク・ドライブは、シリアル ATA 1 IDE コネクタまたはシリアル ATA 2 IDE コネクタのどちらかに接続することができます。

1. 新しいドライブに付属の信号ケーブルを見つけます。
2. システム・ボードで使用できる シリアル ATA IDE コネクタを見つけます。 57 ページの『システム・ボードの部品の識別』を参照してください。
3. 信号ケーブルの一方の端をドライブに接続し、もう一方の端をシステム・ボード上の使用可能な シリアル ATA IDE コネクタに接続します。
4. コンピューターには追加ドライブ用の別の電源コネクタがあります。電源コネクタをドライブに接続します。

次に行うこと

- 別のオプションの作業を行う場合は、該当する個所に進みます。
- 取り付けを完了する場合は、70 ページの『カバーの再取り付けとケーブルの接続』に進みます。

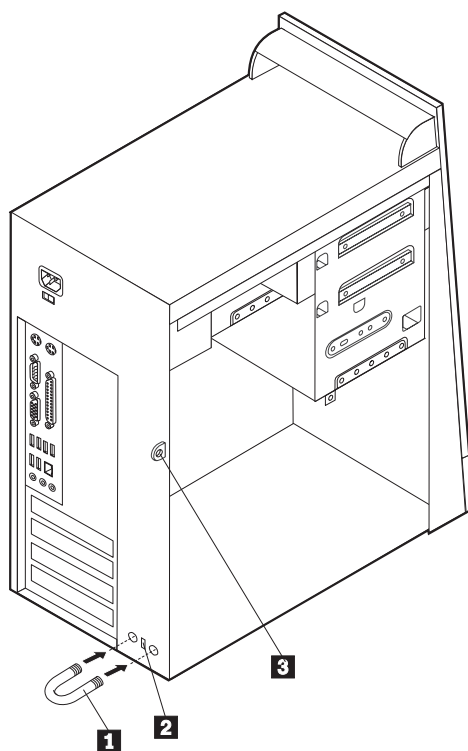
セキュリティー機能の取り付け

ハードウェアの盗難およびコンピューターへの無許可アクセスの防止に役立つために、いくつかのセキュリティー・ロック・オプションを使用できます。以下のセクションでは、ご使用のコンピューターで使用できるさまざまなタイプのロックを指定し取り付ける方法について説明します。物理ロックに加え、正しいパスワードが入力されるまでキーボードをロックするソフトウェア・ロックを使用して、コンピューターの無許可使用を予防することもできます。

取り付けるセキュリティー・ケーブルが、その他のコンピューター・ケーブルの邪魔にならないように注意してください。

セキュリティー・ロックの確認

次の図は、コンピューターの背面にあるセキュリティー機能の位置を示しています。



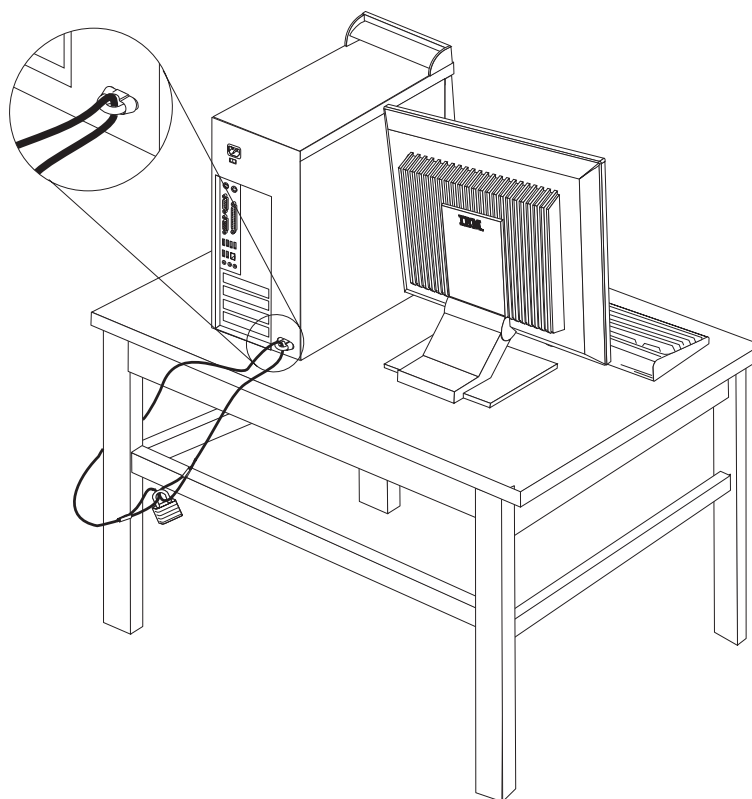
- 1** ロープ・クリップ (U 字ボルト)
- 2** ケーブル・ロック
- 3** パッドロック・ループ

ロープ・クリップ

5 mm のロープ・クリップ (U 字ボルトとも呼ばれる)、スチール製セキュリティー・ケーブルおよびパッドロックを使用して、コンピューターをデスク、テーブルなどの備品に固定できます。ロープ・クリップを付けるように設計されているコンピューターの場合は、シャーシの背面にプルタブが提供されています。

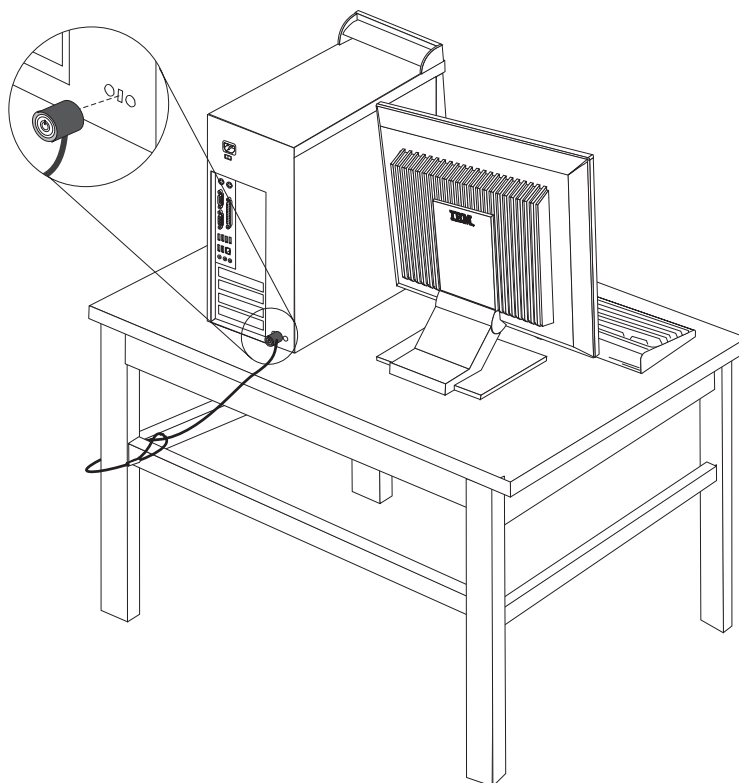
U 字ボルト (ロープ・クリップ) を取り付けるには、次のようにします。

1. カバーを取り外します。 56 ページの『カバーの取り外し』を参照してください。
2. ねじ回しなどのツールを使用して、2 つの金属製プルタブを取り外します。
3. U 字ボルト (ロープ・クリップ) を後部パネルに通し、ナットをはめ、適切なサイズまたは調整可能なレンチで締め付けます。
4. コンピュータのカバーを元に戻します。詳しくは、70 ページの『カバーの再取り付けとケーブルの接続』を参照してください。
5. ケーブルを U 字ボルト (ロープ・クリップ) に通し、建物の構造や基礎の一部などのような取り外すことができない物に巻き付けてから、ケーブルの両端をロックで固定します。



ケーブル・ロック

ケーブル・ロック (ケンジントン・ロックまたはワイヤー・ロックとも呼ばれる) を使用すると、コンピューターをデスク、テーブルなどの備品に固定できます。ケーブル・ロックはコンピューターの背面にあるセキュリティー・スロットに取り付けることができ、鍵で操作できます。これは、多くのラップトップ・コンピューターで使用されているものと同じタイプのロックです。ケーブル・ロックは、IBM に直接注文できます。



パスワード保護

許可されていない人がコンピューターを使用できないようにするために、装置構成ユーティリティ (IBM Setup Utility) プログラムを使用してパスワードをセットできます。コンピューターをオンにすると、パスワードを入力するようプロンプトが出され、キーボードがアンロックされて通常使用ができるようになります。

装置構成ユーティリティ (IBM Setup Utility) プログラムの使用方法は 101 ページの『第 5 章 装置構成ユーティリティ (IBM Setup Utility) の使用』を参照してください。

次に行うこと

- 別のオプションの作業を行う場合は、該当する個所に進みます。
- 取り付けを完了する場合は、70 ページの『カバーの再取り付けとケーブルの接続』に進みます。

電池の交換

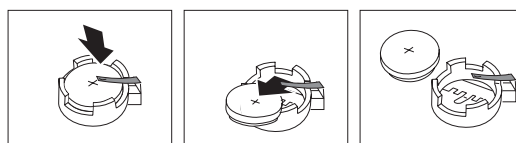
日付、時刻、および組み込み機能の設定値 (たとえば、パラレル・ポートの割り当て (構成) など) を保持するために、ご使用のコンピューターは特殊なメモリーを内蔵しています。コンピューターの電源を切ると、電池がこの情報を保持します。

電池は通常、充電やメンテナンスは不要ですが、どのような電池でも永久に使えるわけではありません。電池の寿命が尽きると、日付や、時刻、構成情報 (パスワードも含む) などが失われます。その場合、コンピューターの電源を入れると、エラー・メッセージが表示されます。

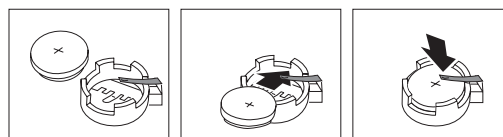
電池の交換および廃棄については、v ページの『安全に正しくお使いいただくために』を参照してください。

電池を交換するには、次の手順で行います。

1. コンピューターおよびすべての接続デバイスの電源をオフにします。
2. 電源コードのプラグを抜いて、カバーを取り外します。56 ページの『カバーの取り外し』を参照してください。
3. 電池の位置を確認します。57 ページの『システム・ボードの部品の識別』を参照してください。
4. 必要な場合は、電池へのアクセスの邪魔になるアダプターを取り外します。詳しくは、60 ページの『アダプターの取り付け』を参照してください。
5. 古い電池を取り外します。



6. 新しい電池を取り付けます。



7. 電池にアクセスするために取り外したアダプターを元に戻します。アダプターを取り替えるための手順は、60 ページの『アダプターの取り付け』を参照してください。
8. カバーを元に戻し、電源コード・プラグを挿し込みます。70 ページの『カバーの再取り付けとケーブルの接続』を参照してください。

注: 電池を交換した後で初めてコンピューターの電源を入れると、エラー・メッセージが表示されることがあります。これは、電池の交換後は正常な状態です。

9. コンピューターとすべての接続デバイスの電源を入れます。
10. 装置構成ユーティリティ (IBM Setup Utility) を使用して、日付と時刻とパスワードを設定します。

紛失したり忘れた場合のパスワードの消去 (CMOS のクリア)

パスワードを紛失したり、忘れてしまった場合にここをお読みください。

注: モデルによっては、コンピューターのシステム・ボードに POV カードが取り付けられている場合があります。この場合、パスワードは POV カードの EEPROM に保管され、消去できません。POV カードの位置については 57 ページの『システム・ボードの部品の識別』を参照してください。

忘れたパスワードの消去方法は次のとおりです。

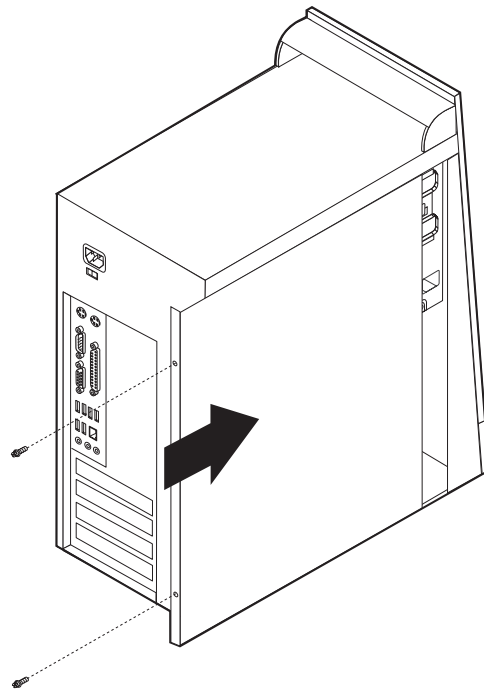
1. コンピューターおよびすべての接続デバイスの電源をオフにします。
2. カバーを取り外します。56 ページの『カバーの取り外し』を参照してください。
3. システム・ボード上のクリア CMOS リカバリー・ジャンパーを見つけます。57 ページの『システム・ボードの部品の識別』を参照してください。
4. クリア CMOS リカバリー・ジャンパーを操作するのにアダプターが邪魔になる場合は、60 ページの『アダプターの取り付け』を参照してアダプターを取り外します。
5. ジャンパーを標準位置 (ピン 1 と 2) から保守または構成位置 (ピン 2 と 3) に移動します。
6. カバーを元に戻し、電源コード・プラグを接続します。『カバーの再取り付けとケーブルの接続』を参照してください。
7. コンピューターを再始動し、約 10 秒間電源を入れたままにします。ビーブ音が鳴ったら、電源スイッチを約 5 秒間押したままにして、コンピューターの電源をオフにします。コンピューターの電源が切れます。
8. 70 ページのステップ 2 から 4 を繰り返します。
9. ジャンパーを標準位置 (ピン 1 と 2) に戻します。
10. カバーを元に戻し、電源コード・プラグを接続します。『カバーの再取り付けとケーブルの接続』を参照してください。

カバーの再取り付けとケーブルの接続

オプションの作業が終了した後、取り外した部品を取り付け、カバーを元に戻し、ケーブル (電話線や電源コードなど) を再接続することが必要です。取り付けたオプションに応じて、装置構成ユーティリティ (IBM Setup Utility) の更新情報の確認が必要になる場合もあります。

カバーを元に戻し、ケーブルをコンピューターに接続するには、次の手順で行います。

1. すべてのコンポーネントが正しく再組み立てされており、コンピューターの内部にツールや緩んだねじが残されていないことを確認します。
2. カバーを再取り付けするのに邪魔になるケーブルをよめます。
3. カバーの上部と下部のガイドがシャシーにかみ合うようにカバーをシャシーの上に置き、カバーが閉じた位置になるまでカバーを押します。ねじを挿し込んでカバーを固定します。

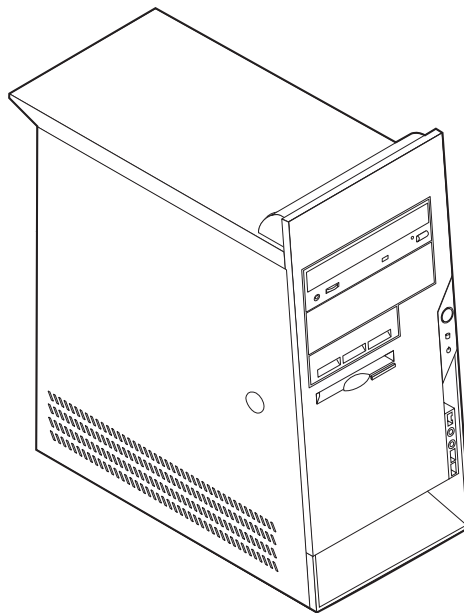


4. 外部ケーブルおよび電源コードをコンピューターに再接続します。52 ページの『外部オプションの取り付け』を参照してください。
5. 構成を更新するには、101 ページの『第 5 章 装置構成ユーティリティ (IBM Setup Utility) の使用』を参照してください。

重要

最初に電源コードが接続された場合には、コンピューターは数秒間電源がオンになったように見えてから、オフになります。これは、通常の順序で、コンピューターの初期化を可能にします。

第 4 章 タイプ 8189、8190、8194、および 8195



この章では、ご使用のコンピューターで使用可能な機能とオプションを紹介いたします。メモリー、アダプター、またはドライブを追加して、ご使用のコンピューターの機能を拡張することができます。オプションを取り付けするときは、次の説明とともに、オプションに付属のマニュアルも使用してください。

重要

オプションを取り付けまたは取り外す前に、v ページの『安全に正しくお使いいただくために』をお読みください。これらの注記とガイドラインは、安全に作業をするのに役立ちます。

機能の一覧

ここでは、ご使用のコンピューターのさまざまな機能や、初期インストール済みソフトウェアについて概説します。

システム情報

以下の説明では、さまざまなモデルがカバーされています。ご使用の特定モデルの機能のリストを表示するには、「Access IBM Predesktop Area」の「**Information (情報)**」をクリックします。xi ページの『Access IBM Predesktop Area』を参照してください。

マイクロプロセッサ (モデル・タイプによって異なる)

- Intel® Pentium® 4 (512 KB の内蔵 L2 キャッシュ・メモリーおよび Intel NetBurst™ マイクロ・アーキテクチャー使用)
- Intel Celeron® プロセッサ (128 KB の内部 L2 キャッシュ・メモリー付き)

メモリー

- 4 つのデュアル・インライン・メモリー・モジュール (DIMM) のサポート
- システム・プログラム用 512 KB フラッシュ・メモリー

内蔵ドライブ

- 3.5 インチ 1.44 MB ディスケット・ドライブ
- 内蔵ハード・ディスク・ドライブ
- EIDE CD または DVD ドライブ

ビデオ・サブシステム

- VGA モニター用の内蔵グラフィックス・コントローラー
- システム・ボード上の Accelerated Graphics Port (AGP) ビデオ・アダプター・スロット

オーディオ・サブシステム

- ADI 1981B Audio Codec 付き AC'97
- 背面パネルにライン入力、ライン出力、マイクロホン用のコネクタ

接続性

- 10/100 Mbps の内蔵 Intel イーサネット・コントローラー (Wake on LAN® 機能をサポート)(一部のモデル)
- 10/100/1000 Mbps の内蔵 Intel イーサネット・コントローラー (Wake on LAN 機能をサポート)(一部のモデル)
- ソフト・モデム V.90/V.44 (一部のモデル)

システム管理機能

- リモート・プログラム・ロード (RPL) および動的ホスト構成プロトコル (DHCP)
- Wake on LAN
- Wake on Ring (この機能は装置構成ユーティリティー (IBM Setup Utility) プログラムでは、外付けモデムの場合、シリアル・ポート上の着信 (Serial Port Ring Detect) と呼ばれます)
- リモート管理 (Remote Administration)
- 自動パワーオン始動順序 (Automatic Power-On Startup)
- システム管理 (SM) BIOS および SM ソフトウェア
- 自己診断テスト (POST) 結果の保管機能

入出力機能

- 25 ピン、拡張機能ポート (ECP) / 拡張パラレル・ポート (EPP)
- 9 ピン、シリアル・コネクタ
- 4 ピンの USB コネクタ 8 つ (前面パネルに 2 つ、背面パネルに 6 つ)

- PS/2[®] マウス・コネクタ
- PS/2 キーボード・コネクタ
- イーサネット・コネクタ
- VGA モニター・コネクタ
- オーディオ・コネクタ 3 つ (ライン入力、ライン出力、マイク入力)
- IEEE 1394 コネクタ (一部のモデル)
- マイクロホンおよびヘッドホン用のフロント・コネクタ (一部のモデル)

拡張

- ドライブ・ベイ 5 つ
- 32 ビット PCI アダプター・スロット 3 つ
- Accelerated Graphics Port (AGP) 拡張スロット 1 つ

電源

- 手動電圧選択スイッチを備えた 230 W 電源機構
- 自動 50/60 Hz 入力周波数切り替え
- 省電力機能のサポート
- 拡張および電力インターフェース機構 (ACPI) のサポート

セキュリティー機能

- ユーザー・パスワード (User Password) と管理者パスワード (Administrator Password)
- U 字ボルト (ロープ・クリップ) およびロック・ケーブルをオプションで追加可能
- 組み込みケーブル・ロックをオプションで追加可能
- 始動順序 (Startup Sequence) の制御
- ディスケット・ドライブ、キーボード、またはマウスを使用しない始動
- 自動始動モード (Automatic Power On)
- ディスケットおよびハード・ディスク入出力制御
- シリアルおよびパラレル・ポート入出力制御
- デバイスごとのセキュリティー・プロファイル (Security Profile by Device)

初期インストール済み IBM ソフトウェア

ご使用のコンピューターには、ソフトウェアが初期インストール済みです。その場合には、オペレーティング・システムや、内蔵の機能をサポートするためのデバイス・ドライバ、その他のサポート・プログラムがインストールされています。

オペレーティング・システム (初期インストール済み) (モデル・タイプ別に異なる)

注: すべての国または地域に以下のオペレーティング・システムがあるとは限りません。

- Microsoft[®] Windows XP Home
- Microsoft Windows XP Professional
- Microsoft Windows 2000

オペレーティング・システム (稼動確認済み)

- Microsoft Windows NT[®] Workstation Version 4.0
- Microsoft Windows 98 Second Edition

仕様

ここでは、ご使用のコンピューターの装置仕様を表示します。

<p>寸法</p> <p>高さ: 413 mm</p> <p>幅: 191 mm</p> <p>奥行き: 406 mm</p> <p>重量</p> <p>出荷時の最小構成: 9.1 kg</p> <p>最大構成: 12.0 kg</p> <p>環境</p> <p>気温:</p> <p>システム・オン時: 10° ~ 35°C</p> <p>システム・オフ時: 10° ~ 43°C</p> <p>最大高度: 2134 m</p> <p>注: 最大高度 2134 m は、指定された気温の範囲内にある時の最大高度です。より高い高度では、最高気温はここで指定した気温よりも低くなります。</p> <p>湿度:</p> <p>システム・オン時: 8% ~ 80%</p> <p>システム・オフ時: 8% ~ 80%</p> <p>電源</p> <p>入力電力:</p> <p>下限:</p> <p>最小: 90 V AC</p> <p>最大: 180 V AC</p> <p>入力周波数範囲: 47~53 Hz</p> <p>電圧切り替え設定値: 115 V AC</p> <p>上限:</p> <p>最小: 137 V AC</p> <p>最大: 265 V AC</p> <p>入力周波数範囲: 57~63 Hz</p> <p>電圧切り替え設定値: 230 V AC</p> <p>入力キロボルト・アンペア (kVA) (近似値):</p> <p>出荷時の最小構成: 0.08 kVA</p> <p>最大構成: 0.3 kVA</p> <p>注: 消費電力と発熱量は、取り付けられているオプション機構の数とタイプ、および使用されている省電力機能によって異なります。</p>	<p>英国熱量単位 (Btu) による 1 時間当たりの発熱量 (近似値):</p> <p>最小構成: 257 Btu/hr (75 ワット)</p> <p>最大構成: 973 Btu/時 (280 ワット)</p> <p>排気量</p> <p>1 分当たり約 0.68 立方メートルが最大</p> <p>騒音レベル</p> <p>平均音圧レベル:</p> <p>オペレーターの位置:</p> <p>アイドル時: 28 dBA</p> <p>動作時: 30 dBA</p> <p>そばにいる人の位置 - 1 メートル:</p> <p>アイドル時: 26 dBA</p> <p>動作時: 29 dBA</p> <p>表記上の (上限) 音圧レベル:</p> <p>アイドル時: 4.1 ベル</p> <p>動作時: 4.3 ベル</p> <p>注: これらのレベルは、米国規格協会 (ANSI) S12.10 および ISO 7779 で指定された手順に従い、制御された音響環境の中で計測されたもので、ISO 9296 に従って報告されています。実際の音圧レベルは、部屋の反響や近くにある他の雑音源などのために、所定の場所によっては表示された平均値を超える場合があります。表示されている音圧レベルは上限を示しており、コンピューターの多くはこれより低いレベルで動作します。</p>
--	---

使用可能なオプション

次のものは、使用可能なオプションの一部です。

- 外部オプション
 - パラレル・ポート・デバイス (プリンターや外部ドライブなど)
 - シリアル・ポート・デバイス (外部モデムやデジタル・カメラなど)
 - オーディオ・デバイス (サウンド・システム用外部スピーカーなど)
 - USB デバイス (プリンターや、ジョイスティック、スキャナーなど)
 - セキュリティー・デバイス (U 字ボルトなど)
 - モニター
 - IEEE 1394 デバイス (一部のモデルでは、IEEE 1394 アダプターが必要)
- 内蔵オプション
 - デュアル・インライン・メモリー・モジュール (DIMM) と呼ばれるシステム・メモリー
 - PCI アダプター
 - Accelerated Graphics Port (AGP) アダプター
 - 次のような内蔵ドライブ:
 - CD ドライブ および DVD ドライブ
 - ハード・ディスク・ドライブ
 - ディスケット・ドライブおよびその他のリムーバブル・メディア・ドライブ

使用可能なオプションに関する最新情報については、次の WWW ページを参照してください。

- <http://www.ibm.com/jp/pc/option/>
- <http://www.ibm.com/jp/pc/support/>

製品についての情報は、IBM 特約店または IBM 営業担当員までお問い合わせください。

必要なツール

一部のオプションをコンピューターに取り付けるには、マイナスまたはプラス・ドライバーが必要になります。さらに一部のオプションには、別のツールが必要になる場合があります。オプションに付属のマニュアルをお読みください。

静電気の影響を受けやすいデバイスの取り扱い

静電気は人体には無害ですが、ご使用のコンピューターの構成部品やオプションには重大な損傷を与える可能性があります。

オプションを取り付ける際には、指示があるまで、オプションが入っている静電気防止パッケージを開かない てください。

静電気による損傷を回避するために、オプションやその他の構成部品を取り扱う際には、次の注意を守ってください。

- 身体の動きを最小限にとどめる。動作が多いと、周囲に静電気が帯電する可能性があります。
- 構成部品は常に注意して取り扱う。アダプターやメモリー・モジュールを取り扱うときは、端を持ってください。回路のはんだ付けした部分には決して手を触れないでください。
- 他の人がコンポーネントに触れないようにする。
- 新たにオプションを取り付ける際には、オプションが入っている静電気防止パッケージを、コンピューターの金属の拡張スロット・カバーか、その他の塗装されていない金属面に 2 秒間以上接触させる。これによって、パッケージや人体の静電気を放電することができます。
- オプションの取り外しと取り付けを行う際には、オプションはできるだけ下に置かず、直接コンピューターに取り付ける。これができない場合には、そのオプションが入っていた静電気防止パッケージを平らな場所に置き、その上にオプションを置くようにしてください。
- コンピューターのカバーやその他の金属面の上にオプションを置かないようにする。

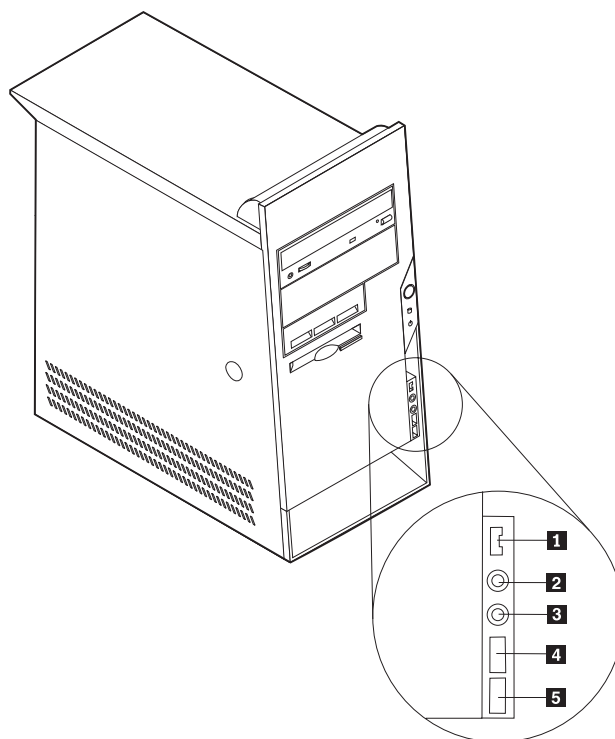
外部オプションの取り付け

このセクションには、ご使用のコンピューターに外部スピーカー、プリンター、またはスキャナーなどの外部オプションを接続できる各種の外部コネクタについての説明があります。一部の外部オプションでは、接続するために追加のソフトウェアをインストールする必要があります。外部オプションを追加するときには、その接続に有用なオプション付属の説明書を使用して、そのオプションに必要なソフトウェアまたはデバイス・ドライバーをインストールします。

コンピューターの前面にあるコネクターの位置

次の図は、コンピューターの前面にあるコネクターの位置を示しています。

注: 次のコネクターおよびスロットは、一部のモデルには付属していません。

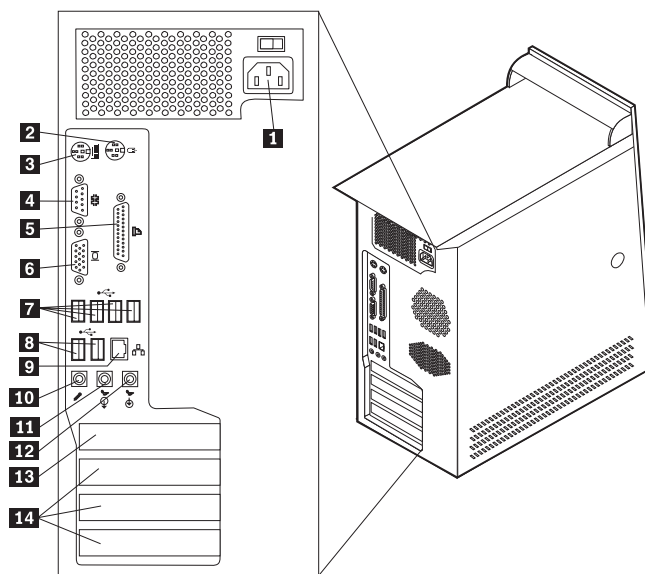


- 1** IEEE 1394 コネクター
- 2** マイクロホン・コネクター
- 3** ヘッドホン・コネクター

- 4** USB コネクター
- 5** USB コネクター

コンピューターの背面にあるコネクターの位置

次の図は、コンピューターの背面にあるコネクターの位置を示しています。



- | | |
|-------------------------|------------------------|
| 1 電源コネクター | 8 USB コネクター |
| 2 マウス・コネクター | 9 イーサネット・コネクター |
| 3 キーボード・コネクター | 10 マイクロホン・コネクター |
| 4 シリアル・コネクター | 11 オーディオ出力コネクター |
| 5 パラレル・コネクター | 12 オーディオ入力コネクター |
| 6 VGA モニター・コネクター | 13 AGP スロット |
| 7 USB コネクター | 14 PCI スロット |

注: コンピューター背面にあるコネクターの一部は色分けしてあり、コンピューター上でケーブルの接続場所を判別するのに役立ちます。

コネクタ	説明
マウス・コネクタ	標準マウス・コネクタを使用するマウスや、トラックボール、または他のポインティング・デバイスの接続に使用します。
キーボード・コネクタ	標準キーボード・コネクタを使用するキーボードの接続に使用します。
シリアル・コネクタ	9 ピン・シリアル・コネクタを使用する外部モデムや、シリアル・プリンター、または他のデバイスの接続に使用します。
パラレル・コネクタ	25 ピン・パラレル・コネクタを必要とするパラレル・プリンターや、パラレル・スキャナー、その他のデバイスの接続に使用します。
USB コネクタ	USB (ユニバーサル・シリアル・バス) 接続を必要とする、USB スキャナーまたは USB プリンターなどのデバイスの接続に使用します。8 つ以上の USB デバイスがある場合には、USB ハブを購入すれば、追加の USB デバイスの接続に使用できます。
イーサネット・コネクタ	ローカル・エリア・ネットワーク (LAN) 用のイーサネット・ケーブルの接続に使用します。 注: FCC クラス B 制限内のコンピューターを操作するには、カテゴリ 5 のイーサネット・ケーブルを使用します。
マイクロホン・コネクタ	音声認識ソフトウェアを使用する場合や、音声やその他のサウンドをハード・ディスクに録音したいときに、マイクロホンをコンピューターに接続して使用します。
オーディオ出力コネクタ	オーディオ信号をコンピューターから外部デバイス (電源内蔵ステレオ・スピーカーや内蔵アンプ付きステレオ・スピーカー、ヘッドホン、マルチメディア・キーボード、またはステレオ・システムのオーディオ・ライン入力コネクタや外部録音装置など) に送るのに使用します。
オーディオ入力コネクタ	ステレオ・システムなどの外部オーディオ・デバイスからオーディオ信号を受け取るのに使用します。外部オーディオ・デバイスを接続するときに、デバイスのオーディオ・ライン出力コネクタと、コンピューターのオーディオ・ライン入力コネクタをケーブルで接続します。

デバイス・ドライバーの入手

初期導入されていないオペレーティング・システムのデバイス・ドライバーは、WWW の <http://www.ibm.com/jp/pc/support/> または、<http://www.ibm.com/pc/support/> で入手することができます。インストールの説明は、デバイス・ドライバー・ファイルの README ファイルにあります。

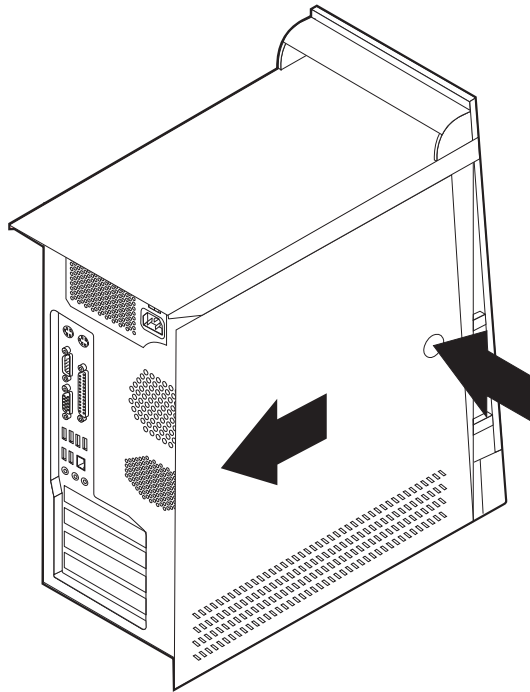
カバーの取り外し

重要

カバーを取り外す前に、v ページの『安全に正しくお使いいただくために』および 78 ページの『静電気の影響を受けやすいデバイスの取り扱い』をお読みください。

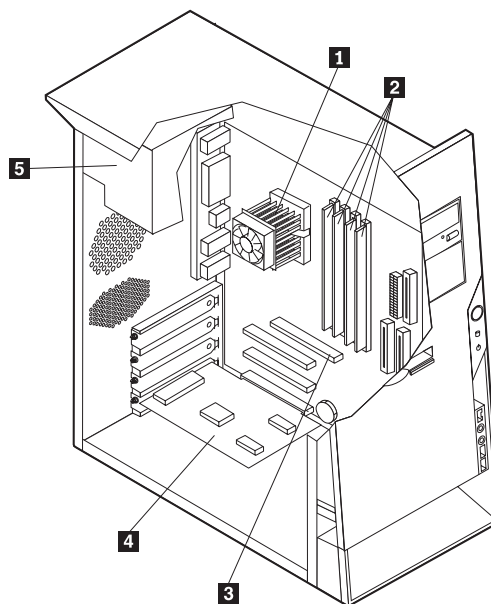
カバーの取り外しは、次の手順で行います。

1. すべてのメディア (ディスクや、CD、テープなど) をドライブから取り出し、オペレーティング・システムを終了して、すべての接続デバイスとコンピューターの電源をオフにします。
2. すべての電源コードをコンセントから取り外します。
3. コンピューターに接続されているすべてのケーブルを取り外します。これには、電源コードや、入出力 (I/O) ケーブル、コンピューターに接続されているその他のすべてのケーブルが含まれます。
4. 左側のカバーにあるカバー取り外しボタンを押して、カバーを取り外します。



コンポーネントの位置

次の図で、コンピューター内部の各コンポーネントの位置を確認してください。

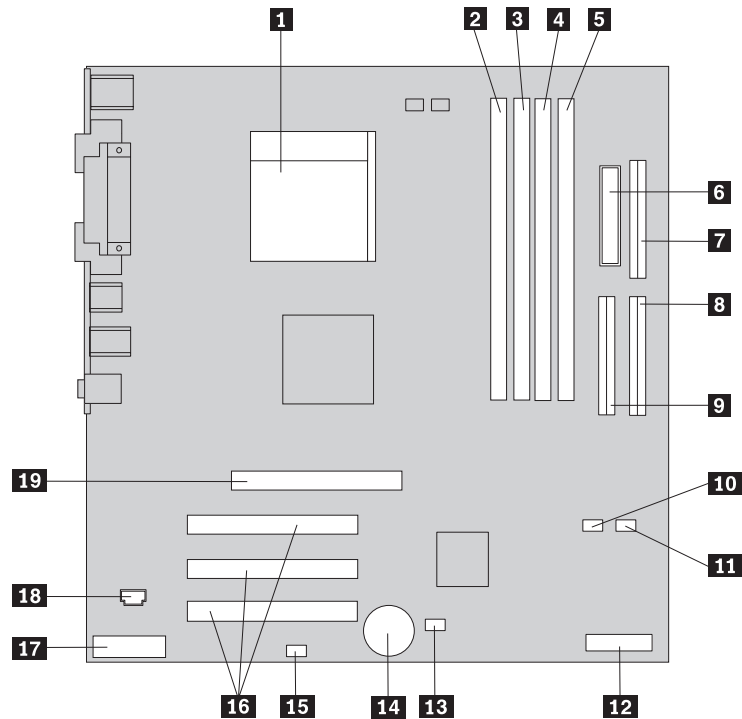


- | | |
|----------------------------|--------------------|
| 1 マイクロプロセッサとヒート・シンク | 4 PCI アダプター |
| 2 DIMM | 5 電源機構 |
| 3 AGP スロット | |

システム・ボードの部品の識別

システム・ボード (プレーナー またはマザーボード と呼ばれる) は、コンピューターを中心となる回路ボードです。これは、基本的なコンピューター機能を提供し、さまざまなデバイスをサポートします。

次に示す図には、システム・ボード上の部品の位置が示してあります。



- | | |
|--------------------------------|--------------------------------|
| 1 マイクロプロセッサ | 11 シリアル ATA 2 IDE コネクタ |
| 2 DIMM コネクタ 1 | 12 POV カード |
| 3 DIMM コネクタ 2 | 13 クリア CMOS リカバリー・ジャンパー |
| 4 DIMM コネクタ 3 | 14 電池 |
| 5 DIMM コネクタ 4 | 15 SCSI LED コネクタ |
| 6 電源コネクタ | 16 PCI スロット |
| 7 ディスケット・ドライブ・コネクタ | 17 前面パネル・オーディオ・コネクタ |
| 8 パラレル ATA 1 次 IDE コネクタ | 18 CD-ROM オーディオ・コネクタ |
| 9 パラレル ATA 2 次 IDE コネクタ | 19 AGP スロット |
| 10 シリアル ATA 1 IDE コネクタ | |

メモリーの取り付け

ご使用のコンピュータには、デュアル・インライン・メモリー・モジュール (DIMM) を取り付けるためのコネクタが 4 つ付いており、最大 4.0 GB のシステム・メモリーを取り付けることができます。

DIMM を取り付ける際には、次の規則が適用されます。

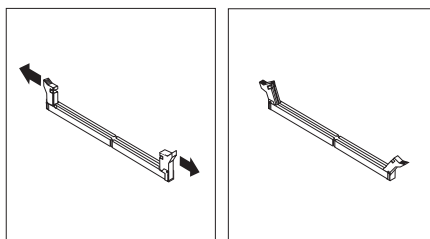
- システム・メモリーは 2 つのチャネル (チャネル A および B) に分けられています。DIMM コネクタの 1 および 2 はチャネル A にあり、DIMM コネクタの 3 および 4 はチャネル B にあります。
- DIMM コネクタの 1 および 3 (あるいは 2 および 4) が同じテクノロジーと同じサイズのメモリーで満たされている場合は、システムはデュアル・チャネル・モードで作動します。
- 2.5 V、184 ピン、333 MHz 二重データ・レートの同期ランダム・アクセス・メモリー (SDRAM) を使用

- 128、256、512 MB または 1 GB (使用可能な場合) の DIMM を任意の組み合わせで使用します。
- DIMM は高さが 25.4 mm です。

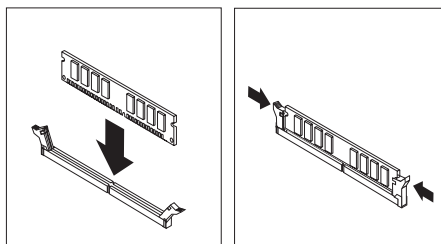
注: DDR SDRAM DIMM のみを使用できます。

DIMM の取り付け手順は次のとおりです。

1. カバーを取り外します。 83 ページの『カバーの取り外し』を参照してください。
2. DIMM スロットにアクセスするには、アダプターを取り外す必要がある場合があります。『アダプターの取り付け』を参照してください。
3. DIMM コネクターの位置を確認します。 84 ページの『システム・ボードの部品の識別』を参照してください。
4. 保持クリップを開きます。



5. DIMM の切り欠きを必ずコネクターのタブとそろえてください。保持クリップが閉じるまで、DIMM をコネクターに押し込むか挿し込みます。



次に行うこと

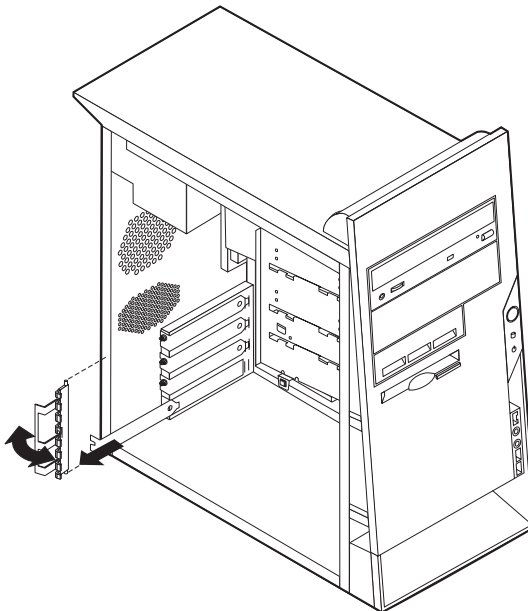
- 取り外したすべてのアダプターを元の位置に戻します。
- 別のオプションの作業を行う場合は、該当する個所に進みます。
- 取り付けを完了する場合は、99 ページの『カバーの再取り付けとケーブルの接続』に進みます。

アダプターの取り付け

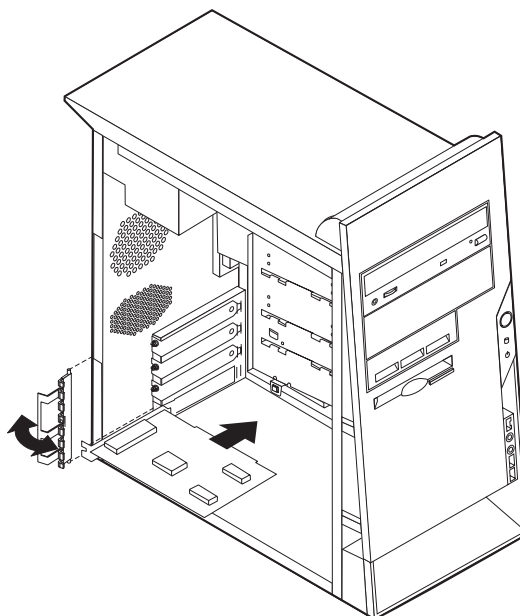
ここでは、アダプターの取り付けと取り外しに関する情報と手順について説明します。ご使用のコンピューターには、PCI アダプター用の拡張スロットが 3 つと AGP アダプター用のスロットが 1 つ付いています。最大 228 mm の長さのアダプターを取り付けることができます。

アダプターを取り付ける手順は、次のとおりです。

1. カバーを取り外します。 83 ページの『カバーの取り外し』を参照してください。
2. アダプター・スロット・カバーのラッチと該当する拡張スロットのスロット・カバーを取り外します。



3. アダプターを静電気防止パッケージから取り出します。
4. アダプターをシステム・ボード上の該当するスロットに取り付けます。
5. アダプター・スロット・カバーのラッチを取り付けます。



次に行うこと

- 別のオプションの作業を行う場合は、該当する個所に進みます。
- 取り付けを完了する場合は、99ページの『カバーの再取り付けとケーブルの接続』に進みます。

内蔵ドライブの取り付け

ここでは、内蔵ドライブの取り付けと取り外しに関する情報と手順について説明します。

内蔵ドライブは、コンピューターがデータの読み取りおよび保管のために使用するドライブです。記憶容量を増やしたり、コンピューターが他のタイプのメディアを読み取れるようにするために、コンピューターにドライブを増設することができます。ご使用のコンピューターで使用可能なドライブの種類は、次のとおりです。

- パラレル ATA (Advanced Technology Attachment) ハードディスク・ドライブ
- シリアル ATA (Advanced Technology Attachment) ハードディスク・ドライブ
- CD または DVD ドライブ
- リムーバブル・メディア・ドライブ

注: これらのさまざまなドライブは、IDE ドライブとも呼ばれます。

内蔵ドライブはベイに取り付けます。本書では、ベイをベイ 1、ベイ 2 などと呼びます。

内蔵ドライブを取り付ける場合、ベイに取り付けることができるドライブのタイプとサイズを確認することが重要です。内蔵ドライブ・ケーブルを取り付けたドライブに正しく接続することも重要です。

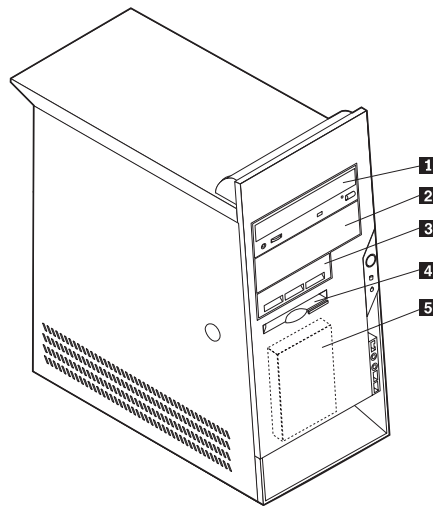
ドライブの仕様

ご使用のコンピューターには、次のドライブが標準装備されています。

- ベイ 1 に CD または DVD ドライブ (一部のモデル)
- ベイ 3 に 3.5 インチ・ディスケット・ディスク・ドライブ
- ベイ 4 に 3.5 インチ・ハード・ディスク・ドライブ

ドライブが取り付けられていないベイの場合はすべて、静電気防止シールドとベイ・パネルが取り付けられています。

次の図は、ドライブ・ベイの位置を示しています。



次のリストには、各ベイに取り付けることができるドライブの例と、それぞれの高さの要件を示してあります。

- | | | |
|----------|----------------------|---|
| 1 | ベイ 1 - 最大高さ: 43.0 mm | CD ドライブまたは DVD ドライブ (一部のモデルでは取り付け済み) |
| 2 | ベイ 2 - 最大高さ: 43.0 mm | 5.25 インチ・ハードディスク・ドライブ
5.25 インチ・ハードディスク・ドライブ
3.5 インチ・ハードディスク・ドライブ (取り付け金具が必要)
CD ドライブ
DVD ドライブ |
| 3 | ベイ 3 - 最大高さ: 25.8 mm | 3.5 インチ・ハード・ディスク・ドライブ |
| 4 | ベイ 4 - 最大高さ: 25.8 mm | 3.5 インチ・ディスケット・ドライブ (取り付け済み) |
| 5 | ベイ 5 - 最大高さ: 25.8 mm | ハード・ディスク・ドライブ (取り付け済み) |

注:

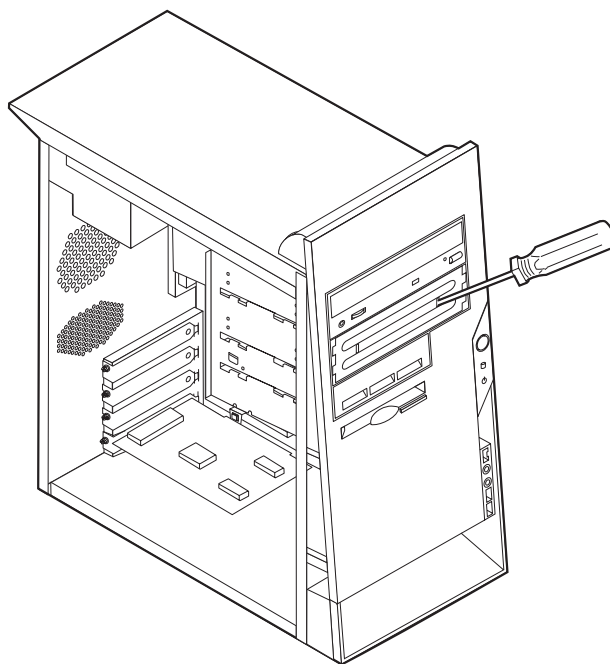
1. 高さが 43.0 mm を超えるドライブは取り付けできません。
2. リムーバブル・メディア (テープまたは CD) ドライブは、アクセス可能なベイ (ベイ 1 または 2) に取り付けてください。

ドライブの取り付け

内蔵ドライブを取り付けるには、次の手順に従います。

1. カバーを取り外します。 83 ページの『カバーの取り外し』を参照してください。
2. ご使用のコンピューターに CD または DVD ドライブが付いている場合は、そのドライブから信号ケーブルと電源ケーブルの取り外しが必要な場合があります。
3. マイナス・ドライバーをベイ・パネルの左端に挿し込んで静かに引き出し、ベイ・パネルをドライブ・ベイから取り外します。

4. マイナス・ドライバーをどちらかのスロットに挿し込んで静かに引き出し、金属製シールドをドライブ・ベイから取り外します。



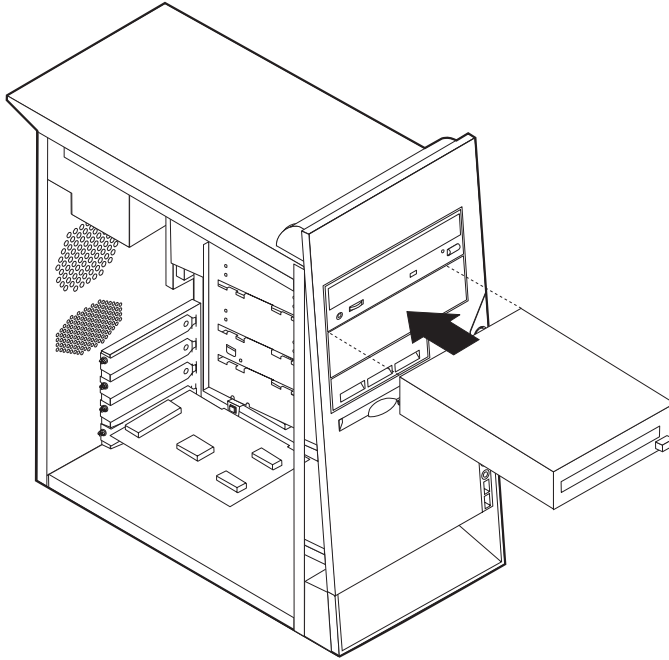
5. 取り付けるドライブが、マスターまたはスレーブのどちらかのデバイスに正しく設定されていることを確認します。

注: シリアル ATA ハードディスク・ドライブは、マスターまたはスレーブのどちらかのデバイスに設定する必要はありません。

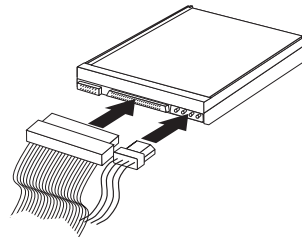
- 取り付けるドライブが 1 台目の CD または DVD ドライブの場合は、それをマスター・デバイスに設定する。
- 取り付けるドライブが 2 台目の CD または DVD ドライブの場合は、それをスレーブ・デバイスに設定する。
- 取り付けるドライブが追加の平行 ATA ハードディスク・ドライブの場合は、それをスレーブ・デバイスに設定する。

マスター/スレーブのジャンパー接続情報については、ドライブに付属の資料を参照してください。

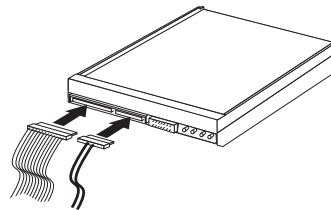
6. ドライブをベイに取り付けます。ねじ穴を合わせ、2 つのねじでドライブを固定します。



7. ハードディスク・ドライブにはケーブルが 2 本必要です。電源機構に接続する電源ケーブルが 1 本とシステム・ボードに接続する信号ケーブルが 1 本です。
- パラレル ATA ハードディスク・ドライブには、4 ワイヤーの電源ケーブルが必要です。



- シリアル ATA ハードディスク・ドライブには、5 ワイヤーの電源ケーブルが必要です。



ドライブを接続するステップは、接続するドライブのタイプに応じて異なります。ご使用のドライブを接続するためには、以下の手順のいずれかを使用します。

1 台めの CD ドライブまたは DVD ドライブの接続

1. コンピューターまたは新しいドライブに付属の「IDE ケーブル (コネクタは 3 個付き)」を見つけます。
2. システム・ボード上のパラレル ATA 2 次 IDE コネクタを見つけます。 84 ページの『システム・ボードの部品の識別』を参照してください。
3. 信号ケーブルの一方の端をドライブに接続し、もう一方の端をシステム・ボード上のパラレル ATA 2 次 IDE コネクタに接続します。電子ノイズを削減するには、ケーブルの終端でだけコネクタを使用します。
4. コンピューターには追加ドライブ用の別の電源コネクタがあります。電源コネクタをドライブに接続します。
5. CD オーディオ・ケーブルがあれば、ドライブおよびシステム・ボードに接続します。 84 ページの『システム・ボードの部品の識別』を参照してください。

追加の CD ドライブ、DVD ドライブ、または、パラレル ATA ハードディスク・ドライブの接続

追加ドライブは、パラレル ATA 1 次 IDE コネクタまたはパラレル ATA 2 次 IDE コネクタのどちらかに接続することができます。

1. システム・ボード上のパラレル ATA 1 次 IDE コネクタまたはパラレル ATA 2 次 IDE コネクタのどちらかに接続されている、コネクタが 3 個付いた信号ケーブルに接続された選択可能なパラレル ATA IDE コネクタを見つけます。 84 ページの『システム・ボードの部品の識別』を参照してください。
2. 信号ケーブルの別のコネクタを、新しいドライブに接続します。
3. コンピューターには追加ドライブ用の別の電源コネクタがあります。電源コネクタをドライブに接続します。

シリアル ATA ハードディスク・ドライブの接続

シリアル・ハードディスク・ドライブは、シリアル ATA 1 IDE コネクタまたはシリアル ATA 2 IDE コネクタのどちらかに接続することができます。

1. 新しいドライブに付属の信号ケーブルを見つけます。
2. システム・ボードで使用できる シリアル ATA IDE コネクタを見つけます。 84 ページの『システム・ボードの部品の識別』を参照してください。
3. 信号ケーブルの一方の端をドライブに接続し、もう一方の端をシステム・ボード上の使用可能な シリアル ATA IDE コネクタに接続します。
4. コンピューターには追加ドライブ用の別の電源コネクタがあります。電源コネクタをドライブに接続します。

次に行うこと

- 別のオプションの作業を行う場合は、該当する個所に進みます。
- 取り付けを完了する場合は、99 ページの『カバーの再取り付けとケーブルの接続』に進みます。

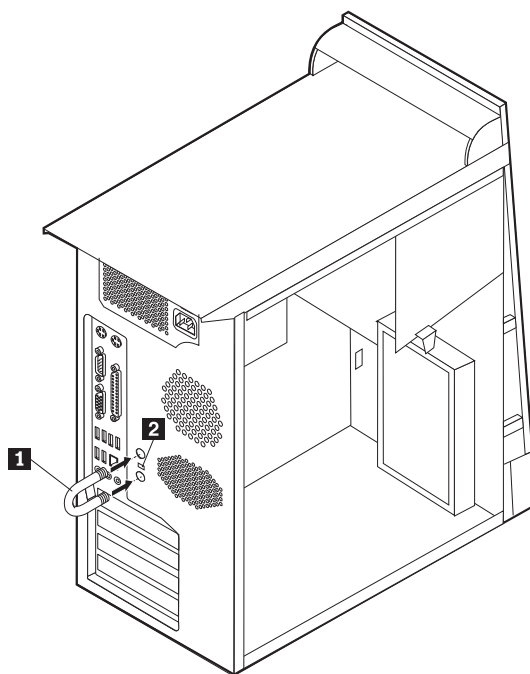
セキュリティ機能の取り付け

ハードウェアの盗難およびコンピューターへの無許可アクセスの防止に役立つために、いくつかのセキュリティ・ロック・オプションを使用できます。以下のセクションでは、ご使用のコンピューターで使用できるさまざまなタイプのロックを指定し取り付ける方法について説明します。物理ロックに加え、正しいパスワードが入力されるまでキーボードをロックするソフトウェア・ロックを使用して、コンピューターの無許可使用を予防することもできます。

取り付けるセキュリティ・ケーブルが、その他のコンピューター・ケーブルの邪魔にならないように注意してください。

セキュリティ・ロックの確認

次の図は、コンピューターの背面にあるセキュリティ機能の位置を示しています。



- 1** ロープ・クリップ (U 字ボルト)
- 2** ケーブル・ロック

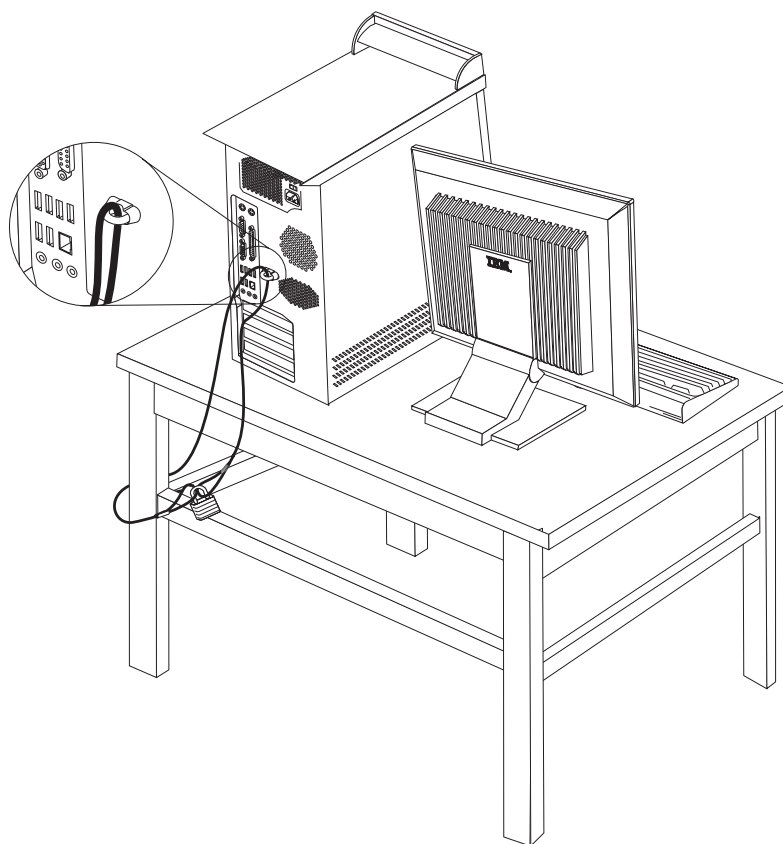
ロープ・クリップ

5 mm のロープ・クリップ (U 字ボルトとも呼ばれる)、スチール製セキュリティ・ケーブルおよびパッドロックを使用して、コンピューターをデスク、テーブルなどの備品に固定できます。ロープ・クリップを付けるように設計されているコンピューターの場合は、シャーシの背面にプルタブが提供されています。

U 字ボルト (ロープ・クリップ) を取り付ける手順は、次のとおりです。

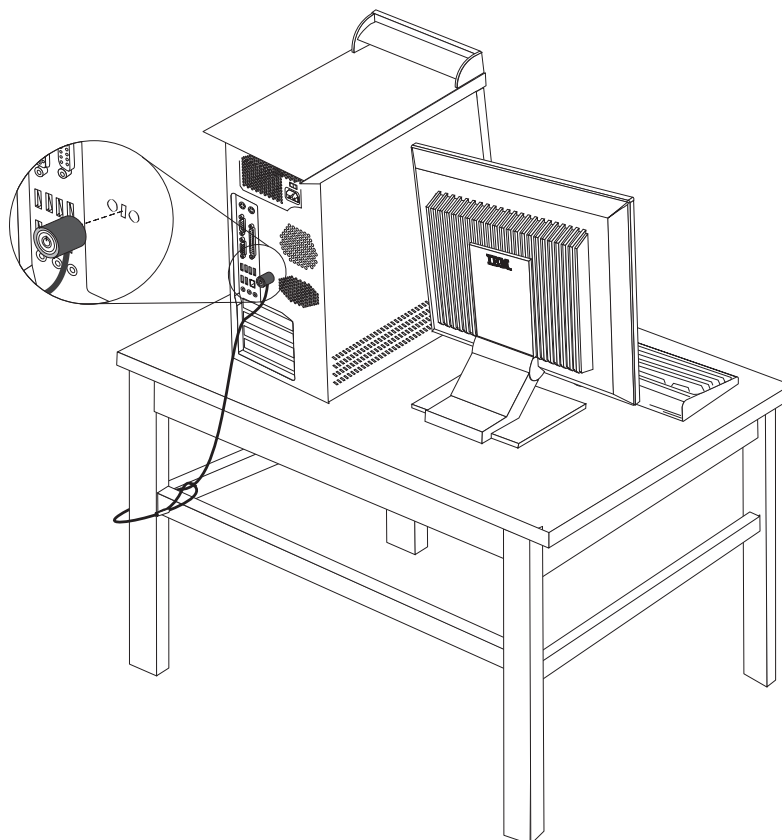
1. カバーを取り外します (83 ページの『カバーの取り外し』を参照してください)。

2. ねじ回しなどのツールを使用して、2つの金属製プルタブを取り外します。
3. U字ボルト (ロープ・クリップ) を後部パネルに通し、ナットをはめ、適切なサイズまたは調整可能なレンチで締め付けます。
4. コンピューターのカバーを元に戻します。詳しくは、99ページの『カバーの再取り付けとケーブルの接続』を参照してください。
5. ケーブルを U字ボルト (ロープ・クリップ) に通し、建物の構造や基礎の一部などのような取り外すことができない物に巻き付けてから、ケーブルの両端をロックで固定します。



ケーブル・ロック

ケーブル・ロック (ケンジントン・ロックまたはワイヤー・ロックとも呼ばれる) を使用すると、コンピューターをデスク、テーブルなどの備品に固定できます。ケーブル・ロックはコンピューターの背面にあるセキュリティー・スロットに取り付けることができ、鍵で操作できます。これは、多くのラップトップ・コンピューターで使用されているものと同じタイプのロックです。ケーブル・ロックは、IBM に直接注文できます。



パスワード保護

許可されていない人がコンピューターを使用できないようにするために、装置構成ユーティリティ (IBM Setup Utility) プログラムを使用してパスワードをセットできます。コンピューターをオンにすると、パスワードを入力するようプロンプトが出され、キーボードがアンロックされて通常使用ができるようになります。

装置構成ユーティリティ (IBM Setup Utility) プログラムの使用方法は 101 ページの『第 5 章 装置構成ユーティリティ (IBM Setup Utility) の使用』を参照してください。

次に行うこと

- 別のオプションの作業を行う場合は、該当する個所に進みます。
- 取り付けを完了する場合は、99ページの『カバーの再取り付けとケーブルの接続』に進みます。

電池の交換

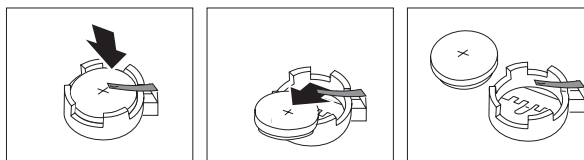
日付、時刻、および組み込み機能の設定値（たとえば、パラレル・ポートの割り当て（構成）など）を保持するために、ご使用のコンピューターは特殊なメモリーを内蔵しています。コンピューターの電源を切ると、電池がこの情報を保持します。

電池は通常、充電やメンテナンスは不要ですが、どのような電池でも永久に使えるわけではありません。電池の寿命が尽きると、日付や、時刻、構成情報（パスワードも含む）などが失われます。その場合、コンピューターの電源を入れると、エラー・メッセージが表示されます。

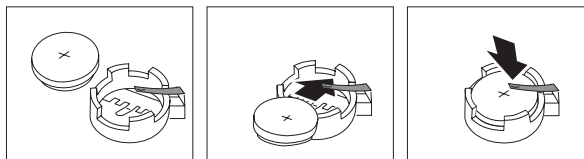
電池の交換および廃棄については、vページの『安全に正しくお使いいただくために』を参照してください。

電池を交換するには、次の手順で行います。

1. コンピューターおよびすべての接続デバイスの電源をオフにします。
2. カバーを取り外します。83ページの『カバーの取り外し』を参照してください。
3. 電池の位置を確認します。84ページの『システム・ボードの部品の識別』を参照してください。
4. 必要な場合は、電池へのアクセスの邪魔になるアダプターを取り外します。詳しくは、86ページの『アダプターの取り付け』を参照してください。
5. 古い電池を取り外します。



6. 新しい電池を取り付けます。



7. 電池にアクセスするために取り外したアダプターを元に戻します。アダプターを取り替えるための手順は、86ページの『アダプターの取り付け』を参照してください。

8. カバーを元に戻し、電源コード・プラグを差し込みます。99 ページの『カバーの再取り付けとケーブルの接続』を参照してください。

注: 電池を交換した後で初めてコンピューターの電源を入れると、エラー・メッセージが表示されることがあります。これは、電池の交換後は正常な状態です。
9. コンピューターとすべての接続デバイスの電源を入れます。
10. 装置構成ユーティリティ (IBM Setup Utility) を使用して、日付と時刻とパスワードを設定します。101 ページの『第 5 章 装置構成ユーティリティ (IBM Setup Utility) の使用』を参照してください。

紛失したり忘れた場合のパスワードの消去 (CMOS のクリア)

パスワードを紛失したり、忘れてしまった場合にここをお読みください。

注: モデルによっては、コンピューターのシステム・ボードに POV カードが取り付けられている場合があります。この場合、パスワードは POV カードの EEPROM に保管され、消去できません。POV カードの位置については 84 ページの『システム・ボードの部品の識別』を参照してください。

忘れたパスワードの消去方法は次のとおりです。

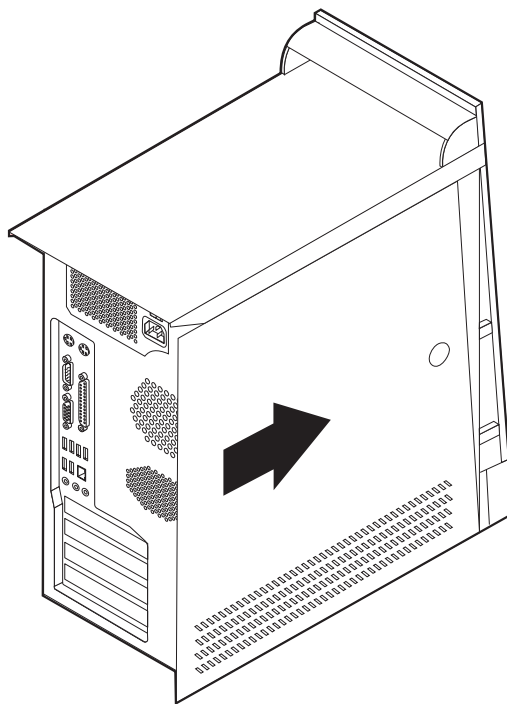
1. コンピューターおよびすべての接続デバイスの電源をオフにします。
2. カバーを取り外します。83 ページの『カバーの取り外し』を参照してください。
3. システム・ボード上のクリア CMOS リカバリー・ジャンパーを見つけます。84 ページの『システム・ボードの部品の識別』を参照してください。
4. クリア CMOS リカバリー・ジャンパーを操作するのにアダプターが邪魔になる場合は、86 ページの『アダプターの取り付け』を参照してアダプターを取り外します。
5. ジャンパーを標準位置 (ピン 1 と 2) から保守または構成位置 (ピン 2 と 3) に移動します。
6. カバーを元に戻し、電源コード・プラグを接続します。99 ページの『カバーの再取り付けとケーブルの接続』を参照してください。
7. コンピューターを再始動し、約 10 秒間電源を入れたままにします。ビーブ音が鳴ったら、電源スイッチを約 5 秒間押したままにして、コンピューターの電源をオフにします。コンピューターの電源が切れます。
8. 98 ページのステップ 2 ~ 4 を繰り返します。
9. ジャンパーを標準位置 (ピン 1 と 2) に戻します。
10. カバーを元に戻し、電源コード・プラグを接続します。99 ページの『カバーの再取り付けとケーブルの接続』を参照してください。

カバーの再取り付けとケーブルの接続

オプションの作業が終了した後、取り外した部品を取り付け、カバーを元に戻し、ケーブル（電話線や電源コードなど）を再接続することが必要です。取り付けたオプションに応じて、装置構成ユーティリティ（IBM Setup Utility）の更新情報の確認が必要になる場合もあります。

カバーを元に戻し、ケーブルをコンピューターに接続するには、次の手順で行います。

1. すべてのコンポーネントが正しく再組み立てされており、コンピューターの内部にツールや緩んだねじが残されていないことを確認します。
2. カバーを再取り付けするのに邪魔になるケーブルをよめます。
3. カバーをシャーシの上に置き、カバー下端のレール・ガイドをレールの位置に合わせます。カバーをレールに沿って移動し、カチッと音がするまで押すとカバーが閉じた位置になります。



4. 外部ケーブルおよび電源コードをコンピューターに再接続します。79 ページの『外部オプションの取り付け』を参照してください。
5. 構成を更新するには、101 ページの『第 5 章 装置構成ユーティリティ（IBM Setup Utility）の使用』を参照してください。

重要

最初に電源コードが接続された場合には、コンピューターは数秒間電源がオンになったように見えてから、オフになります。これは、通常の順序で、コンピューターの初期化を可能にします。

第 5 章 装置構成ユーティリティ (IBM Setup Utility) の使用

装置構成ユーティリティ (IBM Setup Utility) は、ご使用のコンピューターの電氣的消去可能プログラム式読み取り専用メモリー (EEPROM) 内に保管されています。装置構成ユーティリティ (IBM Setup Utility) を使用すると、いずれのオペレーティング・システムを使用している場合でも、コンピューターの構成内容の表示や変更ができます。ただし、同類の設定項目については、オペレーティング・システムの設定値が装置構成ユーティリティ (IBM Setup Utility) の設定値を上書きしてしまうことがあります。

装置構成ユーティリティ (IBM Setup Utility) の始動

装置構成ユーティリティ (IBM Setup Utility) を始動するには、次のようにします。

1. この手順を開始するときにコンピューターの電源がすでに入っている場合は、オペレーティング・システムをシャットダウンして、コンピューターの電源を切ります。
2. Enter キーを押したままにして、コンピューターの電源を入れます。ピープ音が鳴り、ロゴ画面が表示されたら Enter キーを放します。
3. 「Access IBM Predesktop Area」が表示されたら、「**Start setup utility (装置構成ユーティリティの始動)**」をダブルクリックします。

注: 管理者パスワード (Administrator Password) が設定されている場合は、装置構成ユーティリティ (IBM Setup Utility) を変更するためにはパスワードの入力が必要です。詳しくは、102 ページの『パスワードの使用』を参照してください。

コンピューターからハードウェアを削除したり、新しいハードウェアを追加すると、POST がこれを検出して装置構成ユーティリティ (IBM Setup Utility) が自動的に始動することがあります。

設定値の表示と変更

装置構成ユーティリティ (IBM Setup Utility) の画面上部にあるメニューには、システム構成の設定項目が横に並べて表示されますので必要に応じて選んでください。

装置構成ユーティリティ (IBM Setup Utility) では、キーボードを使用します。各画面の下端には、操作に必要なキーが表示されます。

装置構成ユーティリティ (IBM Setup Utility) の終了

設定内容の表示や変更が終了した後は、ESC キーを押すと装置構成ユーティリティ (IBM Setup Utility) プログラムのメニューに戻ります (ESC キーを数回押さなければならぬ場合があります)。新しい設定値を保管するには、「Exit (終了)」メニューの「**Save and exit the Setup Utility (保存して、装置構成ユーティリティ**

を終了します)』を選択するか、または F10 キー (Save and Exit) を押してから終了します。これらの選択をしないと設定内容は保管されません。

パスワードの使用

パスワードを使用すると、コンピューターとデータを保護できます。パスワードにはユーザー・パスワード (User Password) と管理者パスワード (Administrator Password) の 2 種類があります。コンピューターを使用するのに、これらのパスワードを設定する必要はありません。いずれかのパスワードを設定する場合は、次をお読みください。

ユーザー・パスワード (User Password)

ユーザー・パスワード (User Password) を使用すると、アクセスの権限がない人がコンピューターにアクセスするのを抑止できます。

管理者パスワード (Administrator Password)

管理者パスワード (Administrator Password) を設定すると、権限のない人が装置構成ユーティリティ (IBM Setup Utility) の構成設定値を変更しようとするのを抑止できます。複数のコンピューターの設定値を管理する場合は、管理者パスワード (Administrator Password) を設定することをお勧めします。

管理者パスワード (Administrator Password) を設定すると、装置構成ユーティリティ (IBM Setup Utility) にアクセスするたびにパスワード・プロンプトが表示されます。パスワードを間違えると、エラー・メッセージが表示されます。間違ったパスワードを 3 回入力すると、コンピューターの電源をいったんオフにしてから電源を再びオンにする必要があります。

ユーザー・パスワード (User Password) と管理者パスワード (Administrator Password) の両方を設定した場合は、どちらかのパスワードを使用します。ただし、構成設定値を変更するには、管理者パスワード (Administrator Password) が必要です。

パスワードの設定、変更、および削除

パスワードの設定、変更、および削除は、次のようにします。

注: パスワードには、7 文字以内の任意の組み合わせを使用できます (A ~ Z, a ~ z, および 0 ~ 9)。

1. 装置構成ユーティリティ (IBM Setup Utility) を始動します (101 ページの『装置構成ユーティリティ (IBM Setup Utility) の始動』を参照)。
2. 装置構成ユーティリティ (IBM Setup Utility) メニューの「**Security (セキュリティ)**」を選択します。
3. 「**Set Passwords (パスワード設定)**」を選択します。場合によって画面右側に表示される Help (英語) を参考にしてください。

Access IBM Predesktop Area のセキュリティーの設定

装置構成ユーティリティー (IBM Setup Utility) のセキュリティー設定を使用すると、Access IBM Predesktop Area に必要なセキュリティーのレベルを選択することができます。セキュリティー設定には、以下の 3 つのレベルがあります。

Secure

この設定では、ユーザーまたはソフトウェアによる変更を一切行うことができません。

Normal

この設定では、ユーザーは変更を行うことができますが、内容はオペレーティング・システムから隠蔽されます。

Disabled

最も低いセキュリティー・レベルが提供されます。領域は、ユーザーによってもオペレーティング・システムによっても変更できます。

Access IBM Predesktop Area のセキュリティー・レベルを設定するには、次のようにします。

1. 装置構成ユーティリティー (IBM Setup Utility) を始動します (101 ページの『装置構成ユーティリティー (IBM Setup Utility) の始動』を参照)。
2. 装置構成ユーティリティー (IBM Setup Utility) メニューの「**Security (セキュリティー)**」を選択します。
3. 「**Access IBM Predesktop Area**」を選択します。
4. 望ましい設定を選択し、Enter (キー) を押します。
5. 装置構成ユーティリティー (IBM Setup Utility) メニューに戻り、「**Exit (終了)**」を選択して、「**Save Settings (設定の保存)**」または「**Save and exit the Setup Utility (保存して、装置構成ユーティリティーを終了します)**」を選択します。

注: 設定値を保管しない場合は、「**Exit the Setup Utility without saving (保存せずに装置構成ユーティリティーを終了します)**」を選択します。

デバイスごとのセキュリティー・プロファイル (Security Profile by Device) の使用

「デバイスごとのセキュリティー・プロファイル (Security Profile by Device)」を使用すると、次のデバイスへのユーザー・アクセスを使用可能または使用不可にできます。

IDE Controller

この機能を「**使用不可 (Disable)**」に設定すると、IDE コントローラーに接続されているすべてのデバイス (ハードディスク・ドライブや CD-ROM ドライブなど) が使用不可になり、システム構成で表示されません。

Diskette Drive Access

この機能を「**使用不可 (Disable)**」に設定すると、ディスクレット・ドライブにアクセスできなくなります。

Diskette Write Protect

この機能を「**使用可能 (Enable)**」に設定すると、すべてのディスクレットについて、書き込み保護が設定されているのと同様に処理します。

「デバイスごとのセキュリティー・プロファイル (Security Profile by Device)」を設定するには、次のようにします。

1. 装置構成ユーティリティ (IBM Setup Utility) を始動します (101 ページの『装置構成ユーティリティ (IBM Setup Utility) の始動』を参照)。
2. 装置構成ユーティリティ (IBM Setup Utility) メニューの「**Security (セキュリティー)**」を選択します。
3. 「**Security Profile by Device (デバイスごとのセキュリティー・プロファイル)**」を選択します。
4. 該当するデバイスと設定値を選択して、Enter キーを押します。
5. 装置構成ユーティリティ (IBM Setup Utility) メニューに戻り、「**Exit (終了)**」を選択し、「**Save Settings (設定の保存)**」を選択します。

IDE ドライブ・セットアップ (IDE Drives Setup) の使用

いろいろな IDE デバイスのリストを表示するほか、シリアルおよびパラレル IDE コントローラーの構成オプションを提供します。

Parallel ATA	この設定により、パラレル IDE コントローラーの片方または両方を使用不可にできます。
Serial ATA	この設定により、シリアル IDE コントローラーを使用不可にできます。
Native Mode Operation	この設定は、シリアル ATA コントローラーが使用可能な場合のみ使用できます。この設定により、パラレルおよびシリアル ATA コントローラーを、レガシー・モードあるいはネイティブ・モードのどちらで作動するかを指定できます。デフォルトでは、1 個のシリアル ATA ドライブがあつて両方のパラレル ATA コントローラーを使用しないかぎり、ネイティブ・モードで作動します。その場合は、シリアル ATA ドライブはネイティブ・モードになります。ユーザーは自動 (Automatic) またはネイティブ・モードで作動させるために、シリアル ATA コントローラー (Serial ATA) を選択することができます。しかしながら、ネイティブ・モードは古いオペレーティング・システム環境では動作しない場合があります。

「IDE ドライブ・セットアップ (IDE Drives Setup)」を設定するには、次のようにします。

1. 装置構成ユーティリティ (IBM Setup Utility) を始動します (101 ページの『装置構成ユーティリティ (IBM Setup Utility) の始動』を参照)。
2. 装置構成ユーティリティ (IBM Setup Utility) メニューの「**Devices (デバイス)**」を選択します。
3. 「**IDE Drives Setup (IDE ドライブ・セットアップ)**」を選択します。
4. 該当するデバイスと設定値を選択して、Enter キーを押します。
5. 装置構成ユーティリティ (IBM Setup Utility) メニューに戻り、「**Exit (終了)**」を選択し、「**Save Settings (設定の保存)**」を選択します。

始動デバイスの選択

ご使用のコンピューターが、CD-ROM、ディスクレット、またはハード・ディスクなどの期待した装置から始動（ブート）しない場合、以下のいずれかの手順を使用して、始動装置を選択します。

一時的な始動デバイスの選択

以下の手順を使用して、どのブート・デバイスからでも始動します。

注: すべての CD、ハード・ディスク、およびディスクレットが始動可能（ブート可能）とは限りません。

1. コンピューターの電源を切ります。
2. Enter キーを押したままにして、コンピューターの電源を入れます。ビープ音が鳴り、ロゴ画面が表示されたら Enter キーを放します。
3. 「Access IBM Predesktop Area」が表示されたら、「**Startup (始動)**」を選択します。
4. 必要な始動デバイスを「Alternate startup devices (代替始動デバイス)」メニューでダブルクリックし、始動を開始します。

注: 「Alternate startup devices (代替始動デバイス)」メニューで始動デバイスを選択することで、始動順序が永続的に変更されるわけではありません。

始動順序の変更

基本または自動のパワーオン始動順序を表示または変更するには、次のようにします。

1. 装置構成ユーティリティ (IBM Setup Utility) を始動します (101 ページの『装置構成ユーティリティ (IBM Setup Utility) の始動』を参照)。
2. 「**Startup (始動)**」を選択します。
3. 「**Startup Sequence (始動順序)**」を選択します。場合によって画面右側に表示される Help (英語) を参考にしてください。
4. 「Primary Startup Sequence (基本始動順序)」、「Automatic Startup Sequence (自動始動順序)」、および「Error Startup Sequence (エラー時の始動順序)」についてデバイスの順序を選択します。
5. 装置構成ユーティリティ (IBM Setup Utility) メニューで、「**Exit (終了)**」を選択し、次に「**Save Settings (設定の保存)**」を選択します。

設定値を変更した後に、デフォルト設定値に戻すには、「**Exit (終了)**」メニューの「**Load Default Settings (デフォルト設定をロードする)**」を選択します。

拡張機能の設定 (Advanced settings)

コンピューターのモデルによっては、拡張機能の設定 (Advanced settings) メニューにハイパースレッディングの使用可/使用不可 (Enable/Disable HyperThreading) が表示される場合があります。このフィーチャーは、Microsoft Windows XP 等のハイパースレッディングをサポートするオペレーティング・システムでのみ動作します。ハイパースレッディングのデフォルトの設定は Enabled です。しかしながら、**Set Defaults** (ハイパースレッドが使用可能) を選択して Windows XP 以外のオペレーテ

ィング・システムを使用しても、パフォーマンスは劣化する場合があります。したがって、お使いのオペレーティング・システムがハイパースレッディングをサポートすることが確かな場合を除いて、ハイパースレッディングは常に使用不可 (Disabled) に設定してください。

付録 A. システム・プログラムの更新

この付録では、システム・プログラムの更新に関する情報、および POST/BIOS の更新に失敗した場合のリカバリー方法について説明します。

システム・プログラム

システム・プログラム は、コンピューターに組み込まれたソフトウェアの基本層です。これには自己診断テスト (POST)、基本入出力システム (BIOS) コード、および装置構成ユーティリティー (IBM Setup Utility) があります。POST は、コンピューターの電源を入れるたびに実行される一連のテストと手順です。BIOS は、他のソフトウェア層からの命令を、コンピューターのハードウェアが理解できる電気信号に変換するソフトウェア層です。装置構成ユーティリティー (IBM Setup Utility) を使用すると、コンピューターの構成および設定を表示したり、変更したりすることができます。

コンピューターのシステム・ボードには、電氣的消去可能プログラム式読み取り専用メモリー (EEPROM) と呼ばれる (フラッシュ・メモリー と呼ばれます) モジュールがあります。フラッシュ更新ディスクレットを使用してコンピューターを始動すると、あるいはご使用のオペレーティング・システムから特別な更新プログラムを実行すると、POST、BIOS、および装置構成ユーティリティー (IBM Setup Utility) を容易に更新することができます。

IBM ではシステム・プログラムを変更したり、拡張したりすることがあります。システム・プログラムの更新がリリースされる場合、その更新用ファイルを Web からダウンロードして入手することができます。

BIOS の更新 (フラッシュ)

BIOS の更新を行うには次の手順に従います。

注: IBM Web サイトに対して定期的に改善が行われているために、Web ページ内容 (以下の手順で参照されるリンクを含め) は変更されることがあります。

1. ご使用のブラウザから、アドレス・フィールドに <http://www.ibm.com/jp/pc/support> と入力して Enter (キー) を押します。
2. 「製品から調べる」の下で、ご使用のタイプ - モデル (8187-xxJ など) を入力して、「**Go (実行)**」をクリックします。
3. ご使用のモデルの、ダウンロード・ファイルをクリックしてください。
4. 「カテゴリ」の中で「**BIOS/エンベデッド・コントローラー・プログラム**」を選択し、「**検索**」をクリックします。
5. 「ダウンロード・ファイル」の下に表示されたシステム ROM アップデート・ユーティリティーをクリックします。
6. 下方へスクロールしてダウンロードするファイルをクリックします。

7. この更新手順を印刷します。更新手順を印刷することは非常に重要なことです。印刷したダウンロード手順に従い、更新のダウンロード、抽出、およびインストールを行います。

POST/BIOS 更新障害からのリカバリー

POST/BIOS の更新中 (フラッシュ・アップデート中) にコンピューターの電源が切れた場合には、コンピューターは正しく再始動しないことがあります。この状態が発生した場合は、次の手順でリカバリーを行ないます。

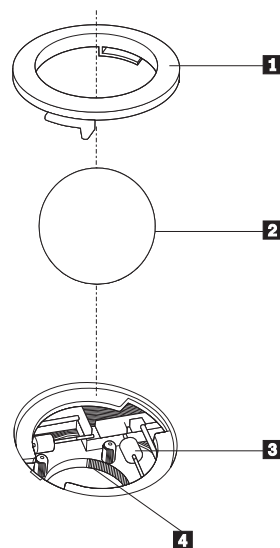
1. コンピューターや、プリンター、モニター、外部ドライブなどのコンピューターに接続されているすべてのデバイスの電源をオフにします。
2. すべての電源コードをコンセントから抜き、カバーを取り外します。ご使用のモデルに対応する章で「カバーの取り外し」を参照します。
3. システム・ボード上のクリア CMOS リカバリー・ジャンパーを見つけます。ご使用のモデル・タイプに対応する章で「システム・ボードの部品の識別」を参照します。
4. クリア CMOS リカバリー・ジャンパーを操作するのにアダプターが邪魔になる場合は、「アダプターの取り付け」を参照してアダプターを取り外します。
5. ジャンパーを標準位置 (ピン 1 と 2) からピン 2 と 3 に移動します。
6. カバーを元に戻します。ご使用のモデル・タイプに対応する章で「カバーの再取り付けとケーブルの接続」を参照します。
7. コンピューターとモニターの電源コードをコンセントに再び接続します。
8. POST/BIOS 更新 (フラッシュ) ディスケットをドライブ A に挿入し、コンピューターとモニターの電源を入れます。
9. 更新セッションが完了すると、画面が消え、ピープ音が鳴らなくなります。ディスクケットをドライブから取り出し、コンピューターとモニターの電源を切ります。
10. 電源コードをコンセントから抜きます。
11. カバーを取り外します。ご使用のモデル・タイプに対応する章で「カバーの取り外し」を参照します。
12. BIOS 構成ジャンパーの操作でアダプターが邪魔になる場合はアダプターを取り外します。
13. クリア CMOS リカバリー・ジャンパーを元の位置に戻します。
14. 取り外したすべてのアダプターを元の位置に戻します。
15. カバーを取り付けて、取り外したケーブル類を再びすべて接続します。
16. コンピューターの電源を入れて、オペレーティング・システムを再始動します。

付録 B. マウスのクリーニング

画面上のポインターがマウスを使用して滑らかに動かない場合は、マウスをクリーニングする必要があります。

注:

1. 以下の図は、ご使用のマウスとわずかに異なる場合があります。
2. この付録の説明は、オプティカル・マウスには適用されません。



- 1** 保持リング
- 2** ボール
- 3** プラスチック・ローラー
- 4** ボール・ケージ

マウスをクリーニングするには、次のようにします。

1. コンピューターの電源を切ります。
2. マウスをひっくり返して上部を下にし、裏側を注意深く見ます。保持リング **1** を回してアンロックされた位置にし、ボールを取り外します。
3. 保持リングとボール **2** の上に手を置き、マウスをひっくり返し、保持リングとボールが手の中に落ちるようにします。
4. せっけんを溶かした湯の中でボールを洗い、次に、清潔な布を使用してボールを乾かします。ボール・ケージ **4** の中に空気を丁寧に吹き付けて、ほこりや糸くずを払います。
5. ボール・ケージの中のプラスチック・ローラー **3** に、ほこりがたまっていないか注意深く見ます。ほこりがたまると、ローラーの中央を横切るストライプのように見えます。
6. ローラーが汚れている場合は、イソプロピル・アルコール (消毒用アルコール) に浸した綿棒を使用してクリーニングします。指でローラーを回し、汚れがすべ

て取り除かれるまで綿棒でクリーニングしてください。ローラーは、クリーニングした後、必ずチャンネルの中央にくるようにしてください。

7. 綿棒の繊維がローラーに付着していないように取り除いてください。
8. ボールと保持リングを元の位置に戻します。
9. コンピューターの電源を入れます。

付録 C. 手入力によるモデム・コマンド

このセクションには、ご使用のモデムを手入力でプログラミングするためのコマンドを表にしてあります。

コマンドは、モデムがコマンド・モード状態の時に受け入れられます。番号をダイヤルして接続が確立するまでは、ご使用のモデムはコマンド・モード状態にあります。

モデムに送信されるすべてのコマンドは、**AT** で始まり、**ENTER** で終わる必要があります。すべてのコマンドは大文字または小文字のいずれかで入力して構いませんが、混ぜて使用することはできません。コマンド行を一層読みやすくするために、コマンドとコマンドの間にスペースを入れることができます。パラメーターを必要とするコマンドでそれを省略すると、**0** のパラメーターが指定されたものと見なされます。

例:

ATH [ENTER]

基本 AT コマンド

以下の表では、太字で印刷されたパラメーターが、**デフォルト設定**です。

コマンド		機能
A		着信のコールに手入力で応答する
A/		最後に実行されたコマンドを繰り返す。このコマンドは、先頭に AT を付けたり、最後に ENTER を入力する必要がありません。
D_		0 - 9、A-D、#、および *
	L	最後の番号をリダイヤルする
	P	パルスによるダイヤリング
		注: パルス・ダイヤリングはオーストラリア、ニュージーランド、ノルウェー、および南アフリカではサポートされません。
	T	プッシュホンによるダイヤリング
	W	2 番目のダイヤル・トーンを待つ
	,	休止する
	@	5 秒の無音を待つ
	!	フラッシュ
	;	ダイヤリング後にコマンド・モードに戻る
DS=n		モデムの不揮発性メモリーに格納された 4 つの電話番号のうちの 1 つをダイヤルする (n=0-3)
E_	E0	コマンドはエコーされない

コマンド		機能
	E1	コマンドはエコーされる
+++		エスケープ文字 - データ・モードからコマンド・モードに切り替える (T.I.E.S. コマンド)
H_	H0	モデムを強制的にオンフック状態 (受話器を掛けた状態) にする
	H1	モデムを強制的にオフフック状態 (話中状態) にする 注: H1 コマンドは、イタリアではサポートされません
I_	I0	製品 ID コードを表示する
	I1	工場出荷時の ROM のチェックサム・テスト
	I2	内部メモリー・テスト
	I3	ファームウェア ID
	I4	予約済み ID
L_	L0	低いスピーカー音
	L1	低いスピーカー音
	L2	中程度のスピーカー音
	L3	高いスピーカー音
M_	M0	内部スピーカーをオフにする
	M1	キャリアを検出するまで内部スピーカーをオンにする
	M2	内部スピーカーを常にオンにする
	M3	キャリアを検出するまで内部スピーカーをオンにし、ダイヤリング時はオフにする
N_		互換性のためだけに組み込まれており、何も影響を与えない
O_	O0	データ・モードに戻る
	O1	データ・モードに戻って、イコライザー・リトレーニングを初期化する
P		パルス・ダイヤルをデフォルトに設定する
Q_	Q0	モデムが応答を送信する
Sr?		レジスター r を読み取って表示する
Sr=n		レジスター r を n (n = 0-255) の値に設定する
T		トーン・ダイヤルをデフォルトに設定する
V_	V0	数値による応答
	V1	テキストによる応答
W_	W0	DTE 速度のみ報告する
	W1	回線速度、エラー訂正プロトコル、および DTE 速度を報告する
	W2	DCE 速度のみ報告する
X_	X0	Hayes Smartmodem 300 の互換性応答/ブラインド・ダイヤリング

コマンド		機能
	X1	X0 と同じ表示に加えて全ての CONNECT 応答表示/ブラインド・ダイヤリング
	X2	X1 と同じ表示に加えてダイヤル・トーン検出
	X3	X1 と同じ表示に加えて話中検出/ブラインド・ダイヤリング
	X4	すべての応答表示と話中検出/ダイヤル・トーン検出
Z_	Z0	リセットして、アクティブ・プロファイル 0 の設定を書き込む
	Z1	リセットして、アクティブ・プロファイル 1 の設定を書き込む

拡張 AT コマンド

コマンド		機能
&C_	&C0	強制的にキャリア検出シグナル・ハイ (オン) にする
	&C1	リモート・キャリアがある場合、 CD をオンにする
&D_	&D0	DTR シグナルを無視する
	&D1	DTR 信号の変化で、コマンド・モードに戻る
	&D2	DTR 信号の変化で、回線を切断し、コマンド・モードに戻る
	&D3	DTR 信号の変化で、モデムをリセットする
&F_	&F	工場出荷時デフォルト構成を復元する
&G_	&G0	ガード・トーンを使用不可にする
	&G1	ガード・トーンを使用不可にする
	&G2	1800 Hz ガード・トーン
&K_	&K0	フロー制御を使用不可にする
	&K3	RTS/CTS ハードウェア・フロー制御を使用可能にする
	&K4	XON/XOFF ソフトウェア・フロー制御を使用可能にする
	&K5	透過 XON/XOFF フロー制御を使用可能にする
	&K6	RTS/CTS と XON/XOFF の両方のフロー制御を使用可能にする
&M_	&M0	非同期操作
&P_	&P0	米国のパルスのオン/オフ比率
	&P1	英国と香港の、パルスのオン/オフ比率
	&P2	&P0 設定と同じ、ただし 1 分当り 20 パルスで設定
	&P3	&P1 設定と同じ、ただし 1 分当り 20 パルスで設定

コマンド		機能
&R_	&R0	将来のために予約済み
	&R1	CTS がフロー制御要求で作動する
&S_	&S0	強制的に DSR シグナル・ハイ (オン) にする
	&S1	コマンド・モードで DSR をオフにし、オンライン・モードでオンにする
&T_	&T0	進行中のテストを終了する
	&T1	ローカル・アナログ・ループバック・テストを行う
	&T3	ローカル・デジタル・ループバック・テストを行う
	&T4	リモート・モデムによるリモート・デジタル・ループバック・テスト要求を許可する
	&T5	リモート・デジタル・ループバック・テスト要求を拒否する
	&T6	リモート・デジタル・ループバック・テストを行う
	&T7	リモート・デジタル・ループバック・テストおよび自己テストを行う
	&T8	ローカル・アナログ・ループバック・テストおよび自己テストを行う
&V	&V0	アクティブなプロファイルと格納されているプロファイルを表示する
	&V1	最新の接続統計を表示する
&W_	&W0	アクティブ・プロファイルをプロファイル 0 として格納する
	&W1	アクティブ・プロファイルをプロファイル 1 として格納する
%E_	%E0	自動リトレーニングを使用不可にする
	%E1	自動リトレーニングを使用可能にする
+MS?		現行の変調設定の選択を表示する
+MS=?		サポートされる変調選択オプションをリスト表示する

コマンド		機能
+MS=a,b,c,e,f		<p>変調を選択する。ここで a=0、1、2、3、9、10、11、12、56、64、69、 b=0-1、c=300-56000、d=300-56000、 e=0-1、f=0-1。a、b、c、d、e、f のデフォルトはおのおの 12、1、300、56000、0、0。 パラメーター「a」には、必要な変調プロトコルを指定。ここで、0=V.21、1=V.22、2=V.22bis、3=V.23、9=V.32、10=V.32bis、11=V.34、12=V.90、K56Flex、V.34.....、56=K56Flex、V.90、V.34.....、64=Bell 103、および 69=Bell 212。パラメーター「b」には、自動モード操作を指定。ここで、0=自動モード使用不可、1= V.8/V.32 Annex A で自動モード使用可能。パラメーター「c」には、最遅低接続データ速度 (300- 56000) を指定。パラメーター「d」には、最速接続速度 (300-56000) を指定。パラメーター「e」には、CODEX タイプ (0= Law、および 1=A-Law) を指定。パラメーター「f」には、「ロブド・ビット」シグナル検出 (0=検知不能、1=検知可能) を指定。</p>

MNP/V.42/V.42bis/V.44 コマンド

コマンド		機能
%C_	%C0	MNP クラス 5 および V.42bis データ圧縮を使用不可にする
	%C1	MNP クラス 5 データ圧縮のみを使用可能にする
	%C2	V.42bis データ圧縮のみを使用可能にする
&Q_	%C3	MNP クラス 5 および V.42bis データ圧縮を使用可能にする
	&Q0	直接データ・リンクのみ (¥N1 と同じ)
	&Q5	フォールバック・オプション指定の V.42 データ・リンク
	&Q6	正常データ・リンクのみ (¥N0 と同じ)
+DS44=0、0		V.44 を使用不可にする
+DS44=3、0		V.44 を使用可能にする
+DS44?		現行値
+DS44=?		サポート値のリスト

Fax クラス 1 コマンド

+FAE=n	データ/Fax 自動応答
+FCLASS=n	サービス・クラス
+FRH=n	HDLC フレーム指示付きデータを受信する
+FRM=n	データを受信する
+FRS=n	無音を受信する
+FTH=n	HDLC フレーム指示付きデータを送信する
+FTM=n	データを送信する
+FTS=n	送信を停止して待つ

Fax クラス 2 コマンド

+FCLASS=n	サービス・クラス
+FAA=n	適応応答
+FAXERR	Fax エラー値
+FBOR	フェーズ C データ・ビット配列
+FBUF?	バッファ・サイズ (読み取りのみ)
+FCFR	受信確認を指示する
+FCLASS=	サービス・クラス
+FCON	ファクシミリ接続応答
+FCIG	ポーリングされるステーション識別を設定する
+FCIG:	ポーリングされるステーション識別を報告する
+FCR	受信能力
+FCR=	受信能力
+FCSI:	呼び出されるステーション ID を報告する
+FDCC=	DCE 機能パラメーター
+FDCS:	現行セッションを報告する
+FDCS=	現行セッション結果
+FDIS:	リモート機能を報告する
+FDIS=	現行セッション・パラメーター
+FDR	フェーズ C 受信データを開始または継続する
+FDT=	データ送信
+FDTC:	ポーリングされるステーション機能を報告する
+FET:	ページ・メッセージ応答を通知する
+FET=N	ページ中断を送信する
+FHNG	状況付きのコール終了
+FK	セッション終了
+FLID=	ローカル ID スtring
+FLPL	ポーリング用の文書
+FMDL?	モデルを識別する

+FMFR?	製造元を識別する
+FPHCTO	フェーズ C タイムアウト
+FPOLL	ポーリング要求を指示する
+FPTS:	ページ転送状況
+FPTS=	ページ転送状況
+FREVP?	改訂版を識別する
+FSPT	ポーリングを可能にする
+FTSI:	送信ステーション ID を報告する

ボイス・コマンド

#BDR	ボー・レートを選択する
#CID	発呼者 ID 検出と報告フォーマットを使用可能にする
#CLS	データ、FAX、または ボイス/オーディオを選択する
#MDL?	モデルを識別する
#MFR?	製造元を識別する
#REV?	改訂レベルを識別する
#TL	オーディオ出力送信レベル
#VBQ?	照会バッファ・サイズ
#VBS	サンプルあたりのビット数 (ADPCM または PCM)
#VBT	ビーブ音のトーン・タイマー
#VCI?	圧縮方式を識別する
#VLS	ボイス回線選択
#VRA	リングバックが出て行ったままの時間を監視するタイマー
#VRN	リングバックが返ってこなかった時間を監視するタイマー
#VRX	ボイス受信モード
#VSDB	無音削除チューナー
#VSK	バッファ・スキッド設定
#VSP	無音検出期間
#VSR	サンプリング速度選択
#VSS	無音削除チューナー
#VTD	DTMF トーン報告機能
#VTM	タイミング・マーク配置を可能にする
#VTS	トーン・シグナルを生成する
#VTX	ボイス送信モード

Attention Switzerland User:

If your Swisscom phone line does not have Taxsignal switched OFF, modem function may be impaired. The impairment may be resolved by a filter with the following specifications:

Telekom PTT SCR-BE
Taximpulssperrfilter-12kHz
PTT Art. 444.112.7
Bakom 93.0291.Z.N

付録 D. 特記事項

本書に記載の製品、サービス、または機能が日本においては提供されていない場合があります。日本で利用可能な製品、サービス、および機能については、日本 IBM の営業担当員にお尋ねください。本書で IBM 製品、プログラム、またはサービスに言及していても、その IBM 製品、プログラム、またはサービスのみが使用可能であることを意味するものではありません。これらに代えて、IBM の知的所有権を侵害することのない、機能的に同等の製品、プログラム、またはサービスを使用することができます。ただし、IBM 以外の製品、プログラムまたはサービスの操作性の評価および検証は、お客様の責任で行っていただきます。

IBM は、本書に記載されている内容に関して特許権 (特許出願中のものを含む) を保有している場合があります。本書の提供は、お客様にこれらの特許権について実施権を許諾することを意味するものではありません。実施権の許諾については、下記の宛先に書面にてご照会ください。

〒106-0032
東京都港区六本木 3-2-31
IBM World Trade Asia Corporation
Licensing

IBM およびその直接または間接の子会社は、本書を特定物として現存するままの状態を提供し、商品性の保証、特定目的適合性の保証および法律上の瑕疵担保責任を含むすべての明示もしくは黙示の保証責任を負わないものとします。国または地域によっては、法律の強行規定により、保証責任の制限が禁じられる場合、強行規定の制限を受けるものとします。

この情報には、技術的に不適切な記述や誤植を含む場合があります。本書は定期的に見直され、必要な変更は本書の次版に組み込まれます。IBM は予告なしに、随時、この文書に記載されている製品またはプログラム に対して、改良または変更を行うことがあります。

本書で説明されている製品は、臓器移植、あるいは製品の誤動作が身体の損傷や死亡につながるような生命維持を目的とした用途に使用することはできません。IBM の製品仕様あるいは保証は、本書の情報により影響を受けたりあるいは変更されることはありません。本書におけるいかなる記述も、IBM あるいは第三者の知的所有権に基づく明示または黙示の使用許諾と補償を意味するものではありません。本書に記載されている情報はすべて特定の環境で得られたものであり、例として提示されるものです。他の稼働環境では、結果が異なる場合があります。

IBM は、お客様が提供するいかなる情報も、お客様に対してなんら義務も負うことのない、自ら適切と信ずる方法で、使用もしくは配布することができるものとします。

本書において IBM 以外の Web サイトに言及している場合がありますが、便宜のため記載しただけであり、決してそれらの Web サイトを推奨するものではありません。

ん。それらの Web サイトにある資料は、この IBM 製品の資料の一部ではありません。それらの Web サイトは、お客様の責任でご使用ください。

テレビ出力に関する注意事項

以下の注意事項は、映像出力機能を備えたモデルに適用されます。

この製品は、米国の特定の特許に記載の方法特許、および Macrovision Corporation および他の権利者が有するその他の知的所有権により保護されている、著作権保護技術を含んでいます。この著作権保護技術の使用には、Macrovision Corporation の許諾が必要であり、Macrovision Corporation の許諾が特にない限り、個人用、家庭用およびその他の限られた視聴用途にのみ使用できます。リバース・エンジニアリングまたは逆アセンブルは禁じられています。

商標

以下は、IBM Corporation の商標です。

IBM
ThinkCentre
Wake on LAN
PS/2

Microsoft、Windows、Windows NT および Windows ロゴは、米国およびその他の国における Microsoft Corporation の商標です。

Intel、Celeron、NetBurst、および Pentium は、Intel Corporation の米国およびその他の国における商標です。

他の会社名、製品名、サービス名などはそれぞれ各社の商標または登録商標です。

索引

日本語、数字、英字、特殊文字の順に配列されています。なお、濁音と半濁音は清音と同等に扱われています。

[ア行]

アダプター

スロット 12, 34, 60, 86

取り付け

タイプ 8185、8186、および 8192 12

タイプ 8187、8188、および 8193 34

タイプ 8189、8190、8194、および 8195 87

タイプ 8196 および 8197 60

Accelerated Graphics Port (AGP) 5, 27, 51, 78

PCI 5, 27, 51, 78

イーサネット・コネクタ 8, 30, 55, 82

オーディオ、サブシステム 2, 24, 48, 74

オーディオ出力コネクタ 8, 30, 55, 82

オーディオ入力コネクタ 8, 30, 55, 82

オプション

外部 5, 27, 51, 78

使用可能な 5, 27, 51, 78

内蔵 5, 27, 51, 78

オプションの取り付け

タイプ 8185、8186、および 8192

アダプター 12

セキュリティ機能 17

内蔵ドライブ 15

メモリー 11

DIMM 11

タイプ 8187、8188、および 8193

アダプター 34

セキュリティ機能 41

内蔵ドライブ 37

メモリー 33

DIMM 33

タイプ 8189、8190、8194、および 8195

アダプター 87

セキュリティ機能 94

内蔵ドライブ 90

メモリー 85

DIMM 85

タイプ 8196 および 8197

アダプター 60

セキュリティ機能 66

内蔵ドライブ 63

メモリー 58

DIMM 58

[カ行]

カバー

再取り付け

タイプ 8185、8186、および 8192 21

タイプ 8187、8188、および 8193 45

タイプ 8189、8190、8194、および 8195 99

タイプ 8196 および 8197 70

取り外し

タイプ 8185、8186、および 8192 9

タイプ 8187、8188、および 8193 31

タイプ 8189、8190、8194、および 8195 83

タイプ 8196 および 8197 56

カバーの再取り付け

タイプ 8185、8186、および 8192 21

タイプ 8187、8188、および 8193 45

タイプ 8189、8190、8194、および 8195 99

タイプ 8196 および 8197 70

カバーの取り外し

タイプ 8185、8186、および 8192 9

タイプ 8187、8188、および 8193 31

タイプ 8189、8190、8194、および 8195 83

タイプ 8196 および 8197 56

環境、オペレーティング 4, 26, 50, 77

キーボード・コネクタ 8, 30, 55, 82

クリーニング、マウスの 109

ケーブル、接続 21, 45, 70, 99

コネクタ説明

タイプ 8185、8186、および 8192 8

タイプ 8187、8188、および 8193 30

タイプ 8189、8190、8194、および 8195 82

タイプ 8196 および 8197 55

コマンド

拡張 AT 113

基本 AT 111

ボイス 117

Fax クラス 1 116

Fax クラス 2 116

MNP/V.42/V.42bis/V.44 115

コンポーネントの位置の確認

タイプ 8185、8186、および 8192 10

タイプ 8187、8188、および 8193 32

タイプ 8189、8190、8194、および 8195 84

タイプ 8196 および 8197 57

[サ行]

システム・プログラム 107

システム・ボード

位置 11, 33, 58, 85

コネクタ 11, 33, 58, 85

システム・ボード (続き)
識別、部品の 10, 32, 57, 84
メモリー 5, 11, 27, 33, 51, 58, 78, 85
使用、デバイスごとのセキュリティー・プロファイル (Security Profile by Device) 103
シリアル・コネクタ 8, 30, 55, 82
セキュリティー
機能 3, 17, 25, 41, 66, 75, 94
内蔵ケーブル・ロック 19, 43, 68, 96
Access IBM Predesktop Area 103
U 字ポート 17, 41, 66, 94
装置構成ユーティリティー (IBM Setup Utility) 101
騒音レベル 4, 26, 50, 77

[タ行]

デバイス、ドライバ 9, 31, 56, 83
デバイスごとのセキュリティー・プロファイル (Security Profile by Device) 103
電源
拡張および電力インターフェース機構 (ACPI) のサポート 3, 25, 49, 75
省電力機能のサポート 3, 25, 49, 75
電池の交換
タイプ 8185, 8186, および 8192 20
タイプ 8187, 8188, および 8193 44
タイプ 8189, 8190, 8194, および 8195 97
タイプ 8196 および 8197 69
ドライブ
仕様 14, 36, 62, 89
ディスク 5, 27, 51, 78
取り付け 15, 37, 63, 90
内蔵 2, 14, 24, 36, 48, 51, 61, 74, 89
ハード・ディスク・ドライブ 5, 27, 51, 61, 78
ベイ 3, 14, 24, 36, 49, 62, 75, 89
リムーバブル・メディア 5, 27, 51, 61, 78
CD 5, 27, 51, 61, 78
DVD 5, 27, 51, 61, 78

[ナ行]

入出力 (I/O)
機能 2, 24, 48, 74

[ハ行]

パスワード
消去 21, 45, 70, 98
設定、変更、削除 102
紛失または忘れた 21, 45, 70, 98
パラレル・コネクタ 8, 30, 55, 82
ビデオ、サブシステム 2, 24, 48, 74
物理仕様
タイプ 8185, 8186, および 8192 4
タイプ 8187, 8188, および 8193 26

物理仕様 (続き)
タイプ 8189, 8190, 8194, および 8195 77
タイプ 8196 および 8197 50

[マ行]

マイクロホン・コネクタ 8, 30, 55, 82
マウス・コネクタ 8, 30, 55, 82
メモリー
システム 11, 33, 58, 85
デュアル・インライン・メモリー・モジュール (DIMM) 11, 33, 58, 85
取り付け 11, 33, 58, 85
モデム
拡張 AT コマンド 113
基本 AT コマンド 111
ボイス・コマンド 117
Fax クラス 1 コマンド 116
Fax クラス 2 コマンド 116
MNP/V.42/V.42bis/V.44 コマンド 115

A

Access IBM Predesktop Area、セキュリティー設定 103

D

DIMM、取り付け 11, 33, 58, 85

P

POST/BIOS 更新障害からのリカバリー 108

U

USB コネクタ 8, 30, 55, 82



Printed in Japan