

ThinkCentre



Brugervejledning

Type 2296, 8191, 8198, 8199, 8316, 8434

ThinkCentre



Brugervejledning

Type 2296, 8191, 8198, 8199, 8316, 8434

Bemærk

Før du bruger oplysningerne i denne bog og det produkt, de understøtter, skal du læse "Sikkerhedsforskrifter" på side v og Tillæg E, "Bemærkninger", på side 111.

Første udgave (juni 2003)

Denne bog er en oversættelse af *ThinkCentre User Guide Types 2296, 8191, 8198, 8199, 8316, 8424 (74P2399)*

Denne bog kan indeholde henvisninger til eller oplysninger om IBM-produkter (maskiner eller programmer), -programmering eller -ydelser, som ikke er introduceret i Danmark. Sådanne henvisninger eller oplysninger betyder ikke nødvendigvis, at IBM på et senere tidspunkt vil introducere det pågældende i Danmark.

Henvisning til IBM-produkter, -programmer eller -serviceydelser betyder ikke, at kun IBM-produkter, -programmer eller -serviceydelser kan benyttes.

Bogen kan indeholde tekniske unøjagtigheder. Hvis der er kommentarer til materialet, bedes disse sendt til IBM Danmark A/S, der forbeholder sig ret til at benytte oplysningerne.

IBM kan have patenter eller udestående patentansøgninger inden for det tekniske område, som denne bog dækker. De opnår ikke licens til disse patenter eller patentansøgninger ved at være i besiddelse af bogen.

Spørgsmål vedrørende licens skal stilles skriftligt til:

Director of Commercial Relations - Europe
IBM Deutschland GmbH
Schönaicher Strasse 220
D - 7030 Böblingen
Germany

Oversat af IBM Sprogcenter.

© Copyright IBM Danmark A/S 2003

© Copyright International Business Machines Corporation 2003. All rights reserved.

Indholdsfortegnelse

Sikkerhedsforskrifter	v
Bemærkning om litiumbatteri.	v
Sikkerhedsforskrifter for modem	vi
Sikkerhedsforskrifter for laser	vi

Oversigt	vii
Flere oplysninger	vii
Identifikation af computeren	viii

Kapitel 1. Type 8316	1
Faciliteter	1
Specifikationer.	4
Ekstraudstyr	5
Nødvendigt værktøj	5
Håndtering af enheder, der er følsomme over for statisk elektricitet.	5
Installation af eksternt udstyr.	6
Stik på computerens forside	6
Stik på computerens bagside	7
Hent styreprogrammer	8
Afmontering af dækslet.	9
Placering af komponenter	10
Identifikation af delene på systemkortet	10
Installation af hukommelse	11
Installation af adaptere	12
Installation af interne drev	14
Drevspecifikationer.	14
Installér et cd- eller dvd-drev	15
Installation af sikkerhedsfunktioner	17
Identificér sikkerhedslåse	17
Tovklemme	17
Indbygget kabellås	19
Beskyttelse vha. kodeord	19
Udskiftning af batteri	19
Sletning af glemt kodeord (nulstil CMOS)	20
Montering af dæksel og tilslutning af kabler	21

Kapitel 2. Type 8191	23
Faciliteter	23
Specifikationer	26
Ekstraudstyr	27
Nødvendigt værktøj	27
Håndtering af enheder, der er følsomme over for statisk elektricitet	27
Installation af eksternt udstyr	28
Stik på computerens forside	28
Stik på computerens bagside	29
Hent styreprogrammer	30
Afmontering af dækslet	31
Placering af komponenter	32
Identifikation af delene på systemkortet	32
Installation af hukommelse	33
Installation af adaptere	34
Installation af interne drev	36
Drevspecifikationer.	36

Installér et drev	37
Installation af sikkerhedsfunktioner	40
Identificér sikkerhedslåse	40
Tovklemme	41
Indbygget kabellås	42
Beskyttelse vha. kodeord	42
Udskiftning af batteri	42
Sletning af glemt kodeord (nulstil CMOS)	43
Montering af dæksel og tilslutning af kabler	44

Kapitel 3. Type 2296 og 8434	45
Faciliteter	45
Specifikationer	48
Ekstraudstyr	49
Nødvendigt værktøj	49
Håndtering af enheder, der er følsomme over for statisk elektricitet	49
Installation af eksternt udstyr	50
Stik på computerens forside	51
Stik på computerens bagside	52
Hent styreprogrammer	53
Afmontering af dækslet	54
Placering af komponenter	55
Identifikation af delene på systemkortet	55
Installation af hukommelse	56
Installation af adaptere	58
Installation af interne drev	59
Drevspecifikationer.	59
Installér et drev	60
Installation af sikkerhedsfunktioner	62
Identificér sikkerhedslåse	63
Tovklemme	63
Indbygget kabellås	65
Beskyttelse vha. kodeord	65
Udskiftning af batteri	66
Sletning af glemt kodeord (nulstil CMOS)	67
Montering af dæksel og tilslutning af kabler	67

Kapitel 4. Type 8198 og 8199	69
Faciliteter	69
Specifikationer	72
Ekstraudstyr	73
Nødvendigt værktøj	73
Håndtering af enheder, der er følsomme over for statisk elektricitet	73
Installation af eksternt udstyr	74
Stik på computerens forside	75
Stik på computerens bagside	76
Hent styreprogrammer	77
Afmontering af dækslet	78
Placering af komponenter	79
Identifikation af delene på systemkortet	79
Installation af hukommelse	80
Installation af adaptere	81
Installation af interne drev	83

Drevspecifikationer	83
Installér et drev	85
Installation af sikkerhedsfunktioner	87
Identificér sikkerhedslåse	87
Tovklemme	88
Indbygget kabellås	89
Beskyttelse vha. kodeord	89
Udskiftning af batteri	90
Sletning af glemt kodeord (nulstil CMOS)	91
Montering af dæksel og tilslutning af kabler	91

Kapitel 5. Brug af programmet IBM Setup Utility 93

Start af programmet IBM Setup Utility	93
Fremvisning og ændring af indstillinger	93
Afslutning af programmet IBM Setup Utility	93
Brug af kodeord	93
Brugerkodeord	94
Administratorkodeord	94
Angiv, revidér og slet et kodeord	94
Brug af faciliteten Security Profile by Device	94
Valg af startenhed	95
Vælg en midlertidig startenhed	95
Revidér startsekvens	95

Tillæg A. Opdatering af systemprogrammer 97

Systemprogrammer	97
Opdatering af BIOS fra en diskette (FLASH)	97
Opdatering af BIOS fra styresystemet (FLASH)	97
Retablering fra fejl under POST/BIOS-opdatering	98

Tillæg B. Rengøring af musen 99

Rengøring af en optiske mus	99
Rengøring af en mus med en kugle	99

Tillæg C. Manuelle modemkommandoer 101

Grundlæggende AT-kommandoer	101
Udvidede AT-kommandoer	103
MNP/V.42/V.42bis/V.44-kommandoer	105
Faxklasse 1-kommandoer	106
Faxklasse 2-kommandoer	106
Stemmekommandoer	107

Tillæg D. Oversigt over CRU-dele (Customer Replaceable Unit). 109

Tillæg E. Bemærkninger 111

Bemærkning om tv-output	111
Varemærker	111

Stikordsregister 113

Sikkerhedsforskrifter

Fare!

Elektrisk strøm fra el-, telefon- og kommunikationskabler kan være farlig.

Undgå elektrisk stød:

- Tilslut eller fjern ikke kabler, og installér, vedligehold, eller omkonfigurer ikke computeren i tordenvejr.
- Slut alle netledninger til korrekt jordforbundne stikkontakter.
- Slut enhver enhed, der skal forbindes med dette produkt, til korrekt forbundne stikkontakter.
- Brug kun én hånd, når du skal tilslutte eller afmontere signalkabler.
- Tænd aldrig for udstyr på steder, hvor der er fare for brand og vand- eller bygningsskader.
- Medmindre installations- og konfigurationsvejledningen siger noget andet, skal du afmontere de tilsluttede netledninger, telekommunikationssystemer, netværk og modemer, inden du åbner enhedernes dæksler.
- Tilslut og afmonter kabler som beskrevet i det følgende ved installation eller flytning af produktet eller tilsluttet udstyr eller ved åbning af produktets eller udstyrets dæksler.

Ved montering:	Ved afmontering:
1. Sluk for alt udstyr.	1. Sluk for alt udstyr.
2. Slut først alle kabler til udstyret.	2. Tag netledningen ud af stikkontakten.
3. Tilslut signalkablerne.	3. Tag signalkablerne ud.
4. Sæt netledningen i stikkontakten.	4. Tag alle kabler ud af udstyret.
5. Tænd.	

Bemærkning om litiumbatteri

Pas på:

Der er fare for eksplosion, hvis batteriet ikke udskiftes korrekt.

Udskift kun batteriet med et batteri med IBM-partnummer 33F8354 eller et tilsvarende batteri, som forhandleren anbefaler. Batteriet indeholder litium og kan eksplodere, hvis det ikke bruges, håndteres eller kasseres korrekt.

Du må ikke:

- udsætte batteriet for vand
- opvarme det til mere end 100° C
- åbne det eller forsøge at reparere det

Batteriet skal kasseres i henhold til de lokale kommunale bestemmelser. Spørg kommunens tekniske forvaltning (miljøafdelingen).

Sikkerhedsforskrifter for modem

Følg altid de grundlæggende sikkerhedsregler for at undgå brand, elektrisk stød eller skader, f.eks.:

- Tilslut aldrig telefonledninger i tordenvejr.
- Installér aldrig telefonjackstik i fugtige omgivelser, medmindre jackstikkene er designet til det.
- Rør aldrig ved ikke-isolerede telefonledninger eller stik, medmindre telefonledningen er taget ud af netværksinterfacet.
- Vær forsigtig, når du installerer eller ændrer en telefonforbindelse.
- Anvend ikke en telefon i tordenvejr, medmindre den er trådløs. Der er fare for elektrisk stød fra lynnedslag.
- Anvend aldrig en telefon til at rapportere udsivning af gas i nærhed af kilden.

Sikkerhedsforskrifter for laser

Nogle IBM-pc'er leveres med et cd-drev eller dvd-drev. Cd- og dvd-drev sælges også separat som ekstraudstyr. Cd- og dvd-drev er laserprodukter. Drevene opfylder IEC's (International Electrotechnical Commission) standard nr. 825 og CENELEC EN 60 825 for klasse 1 laserprodukter.

Vær opmærksom på følgende, når der er installeret et cd- eller dvd-drev:

Pas på:

Brug af kontakter, justeringer eller udførelse af procedurer, andre end dem, der er angivet i denne bog, kan medføre alvorlig strålingsfare.

Fjern ikke cd- eller dvd-drevets dæksler. Det kan resultere i alvorlig strålingsfare. Drevene indeholder ingen dele, der kan udskiftes eller repareres. **Fjern ikke drevenes dæksler.**

Visse cd- og dvd-drev indeholder en indbygget klasse 3A eller klasse 3B laserdiode. Bemærk følgende:

Fare!

Hvis disse sikkerhedsforskrifter ikke overholdes, og drevet åbnes, er der laserstråling. Se ikke direkte ind i laserstrålen, og benyt ikke optiske instrumenter til at se ind i laserstrålen. Undgå direkte laserstråling.

Oversigt

Du har valgt en IBM-computer. Computeren indeholder de nyeste tiltag i computerteknologi, og du kan opgradere den, efterhånden som dit behov ændrer sig.

Denne bog beskriver flere forskellige computermodeller. Du kan bruge oplysningerne i dette afsnit til at identificere din computer og finde det kapitel, der indeholder særlige oplysninger om din computer.

En nem måde at udvide computerens muligheder er at tilføje ekstra hardwareudstyr. Denne bog indeholder en vejledning i, hvordan du installerer eksternt og internt udstyr. Brug vejledningen sammen med de oplysninger, der leveres sammen med udstyret, ved installationen.

Flere oplysninger

Bogen *Kom godt i gang*, der leveres sammen med computeren, indeholder oplysninger om, hvordan du installerer computeren og starter styresystemet. Den indeholder også hjælp til grundlæggende fejlfinding, fremgangsmåder ved retablering af programmer, oplysninger om hjælp og service samt garantioplysninger.

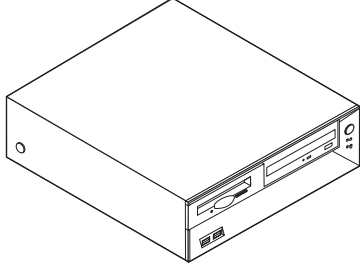
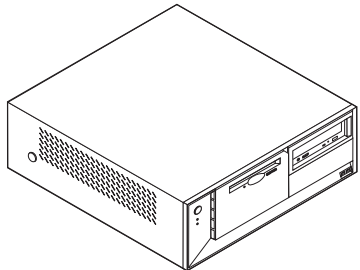
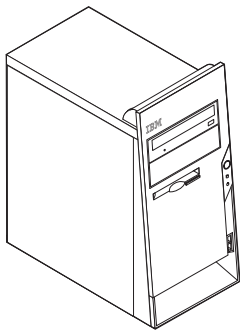
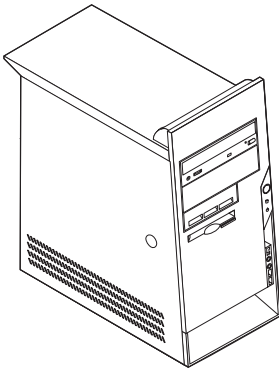
Access IBM på skrivebordet indeholder et link til flere oplysninger om computeren.

Hvis du har adgang til internettet, kan du hente de nyeste vejledninger til din computer på nettet. Du kan hente vejledningerne på følgende adresse:

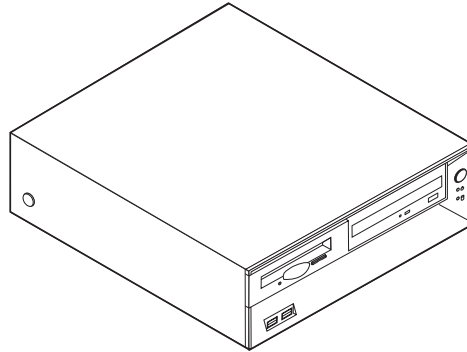
<http://www.ibm.com/pc/support>

Indtast maskintype og modelnummer i feltet **Quick Path**, og klik på **Go**.

Identifikation af computeren

	Læs Kapitel 1, "Type 8316", på side 1.
	Læs Kapitel 2, "Type 8191", på side 23.
	Læs Kapitel 3, "Type 2296 og 8434", på side 45.
	Læs Kapitel 4, "Type 8198 og 8199", på side 69.

Kapitel 1. Type 8316



Dette kapitel giver en introduktion til computerens faciliteter. Du kan udvide computerens faciliteter ved at installere hukommelse, adaptore eller drev. Når du installerer udstyr, skal du følge denne vejledning sammen med den vejledning, der leveres sammen med udstyret.

Vigtigt!

Læs "Sikkerhedsforskrifter" på side v, før du installerer eller fjerner udstyr. Disse forskrifter hjælper dig med at arbejde sikkert.

Faciliteter

Dette afsnit indeholder en oversigt over computerens faciliteter og de forudinstallerede programmer.

Systemoplysninger

Følgende oplysninger dækker flere modeller. Brug IBM Setup Utility for at få oplysninger om den model, du bruger. Læs Kapitel 5, "Brug af programmet IBM Setup Utility", på side 93.

Mikroprocessor (afhænger af modellen)

Intel Pentium 4-processor med 256 KB eller 512 KB internt Level-2 cachelager og Intel NetBurst-mikroarkitektur

Hukommelse

- Understøtter to DIMM-moduler (Dual Inline Memory Module)
- 512 KB FLASH-hukommelse til systemprogrammer

Interne drev

- 3,5-tommers, 1,44 MB-diskettedrev
- Intern harddisk
- EIDE-cd- eller dvd-drev (visse modeller)

Videosubsystem

- Intel Extreme-grafik
- AGP-port (Accelerated Graphics Port) til skærmadapteren på systemkortet (visse modeller)

Lydsystem

Indbygget SoundMAX 3-lyd

Tilslutningsmuligheder

- Indbygget Intel Ethernet-kontrolenhed (10/100 mbit/s), der kan anvende Wake on LAN
- Soft modem V.90/V.44 (visse modeller)

Systemstyringsfunktioner

- RPL (Remote Program Load) og DHCP (Dynamic Host Configuration Protocol)
- Wake on LAN
- Wake on Ring. Denne facilitet kaldes Serial Port Ring Detect for et eksternt modem og Modem Ring Detect for et internt modem i programmet IBM Setup Utility.
- Ekstern administration
- Automatisk start via startsekvens
- SM BIOS (System Management) og SM-software
- Mulighed for at lagre resultater af POST-hardwaretest

I/O-faciliteter

- 25-bens ECP (Extended Capabilities Port)/EPP (Extended Parallel Port)
- To 9-bens serielle stik
- Seks USB-stik (4 ben)
- Stik til PS/2-mus
- Stik til PS/2-tastatur
- Ethernet-stik
- VGA-skærmstik
- Tre lydstik (stik til lydindgang, stik til lydudgang og stik til mikrofon)
- Stik på forsiden til hovedtelefon, mikrofon, IEEE 1394 og S/PDIF (visse modeller)

Udvidelsesmuligheder

- Tre drevbåse
- Tre 32-bit PCI-adapterporte (Peripheral Component Interconnect) (understøtter kun lav-profil-adaptere)
- En AGP-udvidelsesport (Accelerated Graphics Port) (understøtter kun lav-profil-adaptere)

Strøm

- 200 W strømforsyningsenhed med manuel spændingsvælgerkontakt
- Automatisk skift mellem 50 og 60 Hz inputfrekvens
- Udvidet funktionsstyring (APM)
- ACPI-understøttelse (Advanced Configuration and Power Interface)

Sikkerhedsfunktioner

- Bruger- og administratorkodeord
- Mulighed for at installere tovklæmme og låsbart kabel
- Mulighed for at installere en integreret kabellås
- Kontrol af startsekvens
- Start uden diskette-drev, tastatur eller mus
- Uovervåget start
- I/O-styring af diskette-drev og harddisk
- I/O-styring af den serielle og parallelle port
- Sikkerhedsprofil efter enhed

Forudinstallerede programmer

Nogle computere leveres med forudinstallerede programmer. Hvis det er tilfældet, så er styresystemet, styreprogrammerne til de indbyggede faciliteter og andre programmer allerede installeret.

Styresystem (forudinstalleret) (afhænger af modellen)

Bemærk: Ikke alle lande og områder har disse styresystemer.

- Windows XP Home
- Windows XP Professional
- Windows 2000 Professional

Styresystemer (testet for kompatibilitet)¹

- Windows NT Workstation Version 4.0
- Windows 98 Second Edition

1. De styresystemer, der vises her, testes for kompatibilitet på det tidspunkt, hvor denne vejledning trykkes. Andre styresystemer anerkendes måske af IBM som værende kompatible med computeren, efter at denne bog er trykt. Der kan forekomme rettelser og tilføjelser til denne liste. Du kan afgøre, om et styresystem er blevet testet for kompatibilitet, ved at besøge leverandørens websted.

Specifikationer

Dette afsnit beskriver computerens fysiske specifikationer.

<p>Dimensioner</p> <p>Højde: 10,4 cm Bredde: 36 cm Dybde: 41,2 cm</p> <p>Vægt</p> <p>Minimumkonfiguration ved levering: 8,1 kg Maksimumkonfiguration: 9,1 kg</p> <p>Driftsbetingelser</p> <p>Lufttemperatur: I drift: 10° C til 35° C Ikke i drift: 10° C til 43° C Maks. højde over havet: 2.134 m Bemærk: Den maksimale højde, 2.134 m, er den maksimale højde, hvor den angivne lufttemperatur gælder. Ved større højder er den maksimale lufttemperatur lavere end den angivne.</p> <p>Luftfugtighed: I drift: 8 % til 80 % Ikke i drift: 8 % til 80 %</p> <p>Elektrisk input</p> <p>Spænding: Lavt område: Minimum: 90 V vekselstrøm Maksimum: 180 V vekselstrøm Interval for inputfrekvens: 47–53 Hz Indstilling af spændingsvælgerkontakt: 115 V vekselstrøm Højt område: Minimum: 137 V vekselstrøm Maksimum: 265 V vekselstrøm Interval for inputfrekvens: 57–63 Hz Indstilling af spændingsvælgerkontakt: 230 V vekselstrøm</p> <p>Inputkilovolt-ampere (kVA) (ca.): Minimumkonfiguration ved levering: 0,08 kVA Maksimumkonfiguration: 0,25 kVA</p> <p>Bemærk: Strømforbrug og varmeafgivelse afhænger af mængden og typen af installeret ekstraudstyr og de funktionsstyringsfaciliteter, der er aktiveret.</p>	<p>Varmeafgivelse (omtrentlig) i Btu (British thermal units) pr. time: Minimumkonfiguration: 257 Btu/t (75 watt) Maksimumkonfiguration: 683 Btu/t (200 watt)</p> <p>Luftgennemstrømning Ca. 0,45 kubikmeter pr. minut maks.</p> <p>Akustisk støjafgivelse</p> <p>For mikroprocessorer mindre end 2,8 GHz: Gennemsnitligt lydniveau: Ved computeren: Ikke i drift: 28 dBA I drift: 30 dBA På en meters afstand Ikke i drift: 27 dBA I drift: 29 dBA Angivet lydniveau (øvre grænse): Ikke i drift: 4,2 bel I drift: 4,3 bel</p> <p>For mikroprocessorer større end eller lig med 2,8 GHz: Gennemsnitligt lydniveau: Ved computeren: Ikke i drift: 29 dBA I drift: 31 dBA På en meters afstand Ikke i drift: 28 dBA I drift: 29 dBA Angivet lydniveau (øvre grænse): Ikke i drift: 4,3 bel I drift: 4,4 bel</p> <p>Bemærk: Disse niveauer er målt i kontrollerede akustiske miljøer i henhold til de procedurer, der er angivet af ANSI (American National Standards Institute) S12.10 og ISO 7779, og som er rapporteret i overensstemmelse med ISO 9296. Det faktiske støjniveau kan være højere end de angivne generelle værdier pga. anden støj i rummet. De angivne støjniveauer indikerer en øvre grænse, som et stort antal computere overholder.</p>
---	--

Ekstraudstyr

Der findes følgende ekstraudstyr:

- Eksternt udstyr
 - Parallele enheder, f.eks. printere og eksterne drev
 - Serielle enheder, f.eks. eksterne modem og digitale kameraer
 - Lydudstyr, f.eks. eksterne højtalere
 - USB-enheder, f.eks. printere, joystick og scannere
 - Sikkerhedsudstyr, f.eks. en tovklæmme
 - Skærme
- Internt udstyr
 - Systemhukommelse, kaldet DIMM (Dual Inline Memory Module)
 - PCI-adaptore (Peripheral Component Interconnect) (understøtter kun lav-profil-adaptore)
 - AGP-adaptore (Accelerated Graphics Port) (understøtter kun lav-profil-adaptore)
 - Interne drev, f.eks.:
 - Cd-drev og dvd-drev (visse modeller)
 - Harddisk
 - Diskettedrev og andre drev til flytbare lagermedier

De seneste oplysninger om tilgængeligt udstyr findes på følgende World Wide Web-adresser:

- <http://www.ibm.com/pc/us/options/>
- <http://www.ibm.com/pc/support/>

Du kan også få oplysninger ved at ringe til følgende telefonnumre:

- I USA: Ring 1-800-IBM-2YOU (1-800-426-2968).
- I Canada: Ring 1-800-565-3344 eller 1-800-IBM-4YOU.
- I andre lande: Kontakt forhandleren.

Nødvendigt værktøj

Du skal måske bruge en skruetrækker eller en stjerneskrue-trækker til at installere ekstraudstyr i computeren. Nogle enheder kan kræve andet værktøj. Se den vejledning, der leveres sammen med enheden.

Håndtering af enheder, der er følsomme over for statisk elektricitet

Statisk elektricitet er ikke skadelig for mennesker. Imidlertid kan det beskadige computerens dele og udstyr.

Når du installerer ekstraudstyr, må du *ikke* åbne den antistatiske pose med udstyret, før du får besked på det.

Tag følgende forholdsregler, når du håndterer udstyr og andre computerkomponenter, så de ikke bliver beskadiget pga. statisk elektricitet:

- Begræns dine bevægelser. Når du bevæger dig, skabes der statisk elektricitet omkring dig.
- Håndtér altid komponenterne forsigtigt. Tag fat i kanterne på adaptore og hukommelsesmoduler. Rør aldrig ved kredsløbene.

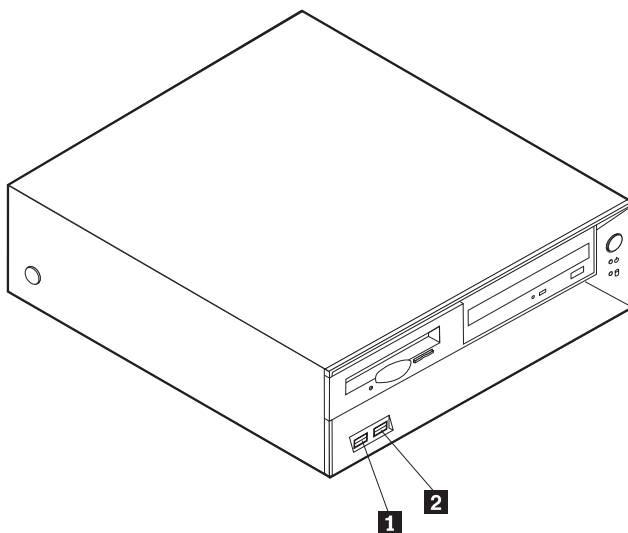
- Lad ikke andre røre ved komponenterne.
- Når du installerer nyt udstyr, skal du lade udstyret i transportposen røre ved udvidelsesportens metaldæksel eller ved en anden umalet metalflade på computeren i mindst to sekunder. Det reducerer statisk elektricitet i posen og fra din krop.
- Hvis det er muligt, skal du installere udstyret direkte i computeren, når du har taget det ud af posen, uden at lægge det fra dig. Hvis det ikke er muligt, skal du lægge den antistatiske pose på en plan overflade og lægge udstyret på posen.
- Du må ikke lægge udstyret på computerens dæksel eller på andet metallisk materiale.

Installation af eksternt udstyr

Dette afsnit indeholder oplysninger om de forskellige stik, du kan bruge til at tilslutte eksternt udstyr, f.eks. højtalere, en printer eller scanner. Når du installerer ekstra udstyr, skal der ud over den fysiske forbindelse også nogle gange installeres ekstra programmer. Når du installerer eksterne enheder, kan du bruge oplysningerne i dette afsnit til at finde det korrekte stik, og oplysningerne, som leveres sammen med udstyret, til selve tilslutningen og til installation af de nødvendige programmer eller styreprogrammer.

Stik på computerens forside

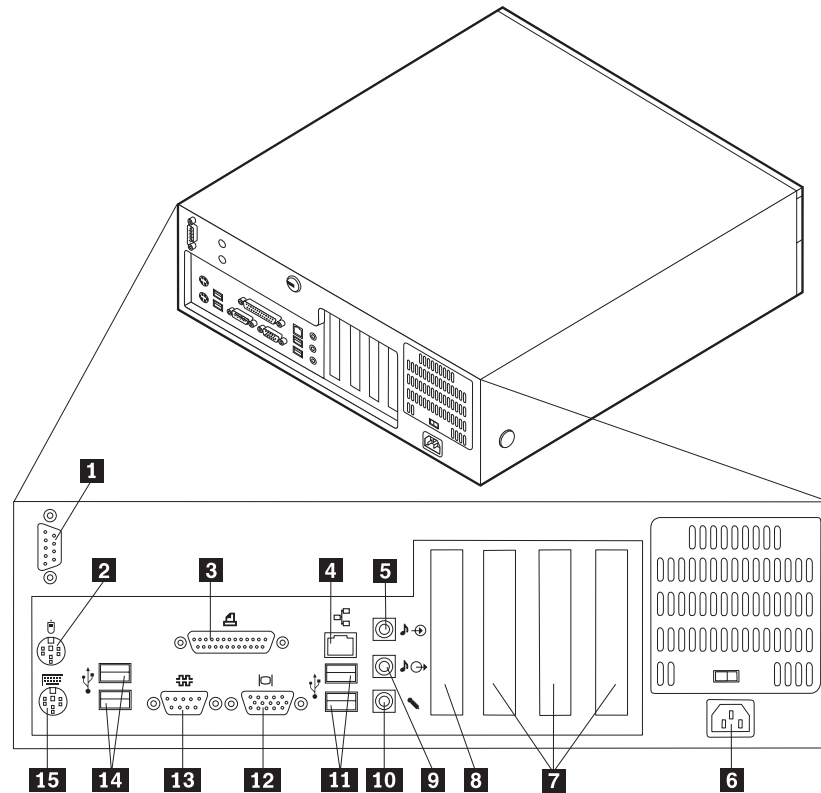
Nedenstående illustration viser placeringen af stikkene på computerens forside.



- 1** USB-stik
- 2** USB-stik

Stik på computerens bagside

Nedenstående illustration viser placeringen af stikkene på computerens bagside.



- | | |
|------------------------------------|-----------------------------|
| 1 Serielt stik | 9 Stik til lydudgang |
| 2 Stik til mus | 10 Stik til mikrofon |
| 3 Parallelt stik | 11 USB-stik |
| 4 Ethernet-stik | 12 VGA-skærmstik |
| 5 Stik til lydindgang | 13 Serielt stik |
| 6 Stik til netledning | 14 USB-stik |
| 7 PCI-porte | 15 Stik til tastatur |
| 8 AGP-port (visse modeller) | |

Bemærk: Nogle af stikkene på computerens bagside har en bestemt farve, som du kan bruge, når du skal slutte kabler til computeren.

Stik	Beskrivelse
Serielt stik	Brug dette stik til at tilslutte et eksternt modem, seriel printer eller en anden enhed, der bruger et 9-bens serielt stik.
Stik til mus	Brug dette stik til at tilslutte en mus, en trackball eller andet pegeudstyr, der bruger et standardmusestik.
Parallelt stik	Brug dette stik til at tilslutte en parallel printer, en parallel scanner eller en anden enhed, der bruger et 25-bens parallelt stik.
Ethernet-stik	Brug dette stik til at slutte et Ethernet-kabel til et LAN (Local Area Network). Bemærk: Du skal anvende kategori 5 Ethernet-kabler for at overholde FCC-kravene.
Stik til lydindgang	Bruges til at modtage lydsignaler fra en ekstern lydenhed, f.eks. et stereoanlæg. Når du tilslutter en ekstern lydenhed, tilsluttes der et kabel mellem lydudgangsstikket på enheden og lydindgangsstikket på computeren.
Stik til lydudgang	Bruges til at sende lydsignaler fra computeren til eksterne enheder, f.eks. forstærkede stereohøjtalere (højtalere med indbyggede forstærkere), hovedtelefoner, multimedietastaturer eller lydindgangsstikket på et stereoanlæg eller en anden ekstern optageenhed.
Stik til mikrofon	Bruges til at slutte en mikrofon til computeren, når du vil optage stemmer eller andre lyde på harddisken, eller hvis du bruger et talegenkendelsesprogram.
USB-stik	Bruges til at tilslutte udstyr, der bruger en USB-forbindelse (Universal Serial Bus), f.eks. en USB-scanner eller en USB-printer. Hvis du har mere end seks USB-enheder, kan du købe en USB-boksenhed, der kan bruges til at tilslutte flere USB-enheder.
Stik til tastatur	Brug dette stik til at tilslutte et tastatur, der bruger et standardtastaturstik.

Hent styreprogrammer

Du kan hente styreprogrammer til styresystemer, som ikke er forudinstalleret, på internetadressen <http://www.ibm.com/pc/support/> på World Wide Web. Der findes en installationsvejledning i de README-filer, der leveres sammen styreprogramfilerne.

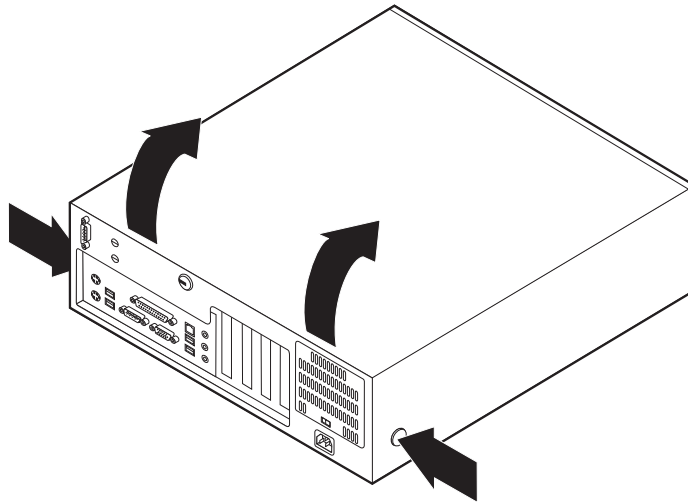
Afmontering af dækslet

Vigtigt!

Læs "Sikkerhedsforskrifter" på side v og afsnittet "Håndtering af enheder, der er følsomme over for statisk elektricitet" på side 5, før du afmonterer dækslet.

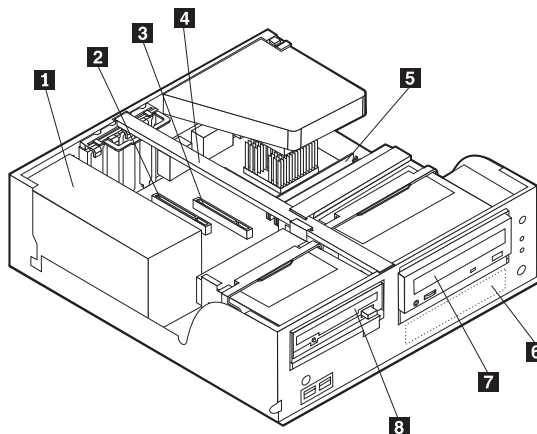
Gør følgende for at afmontere dækslet:

1. Afslut styresystemet, fjern alle medier (disketter, cd'er eller bånd) fra drevene, og sluk for alle tilsluttede enheder og computeren.
2. Tag alle netledninger ud af stikkontakterne.
3. Tag alle kabler ud af computeren. Det gælder netledninger, I/O-kabler (Input/Output) og andre kabler, der er tilsluttet computeren.
4. Tryk på knapperne på siden af computeren, og drej bagenden af dækslet op mod computerens forside.



Placering af komponenter

Følgende illustration viser placeringen af computerens forskellige komponenter.



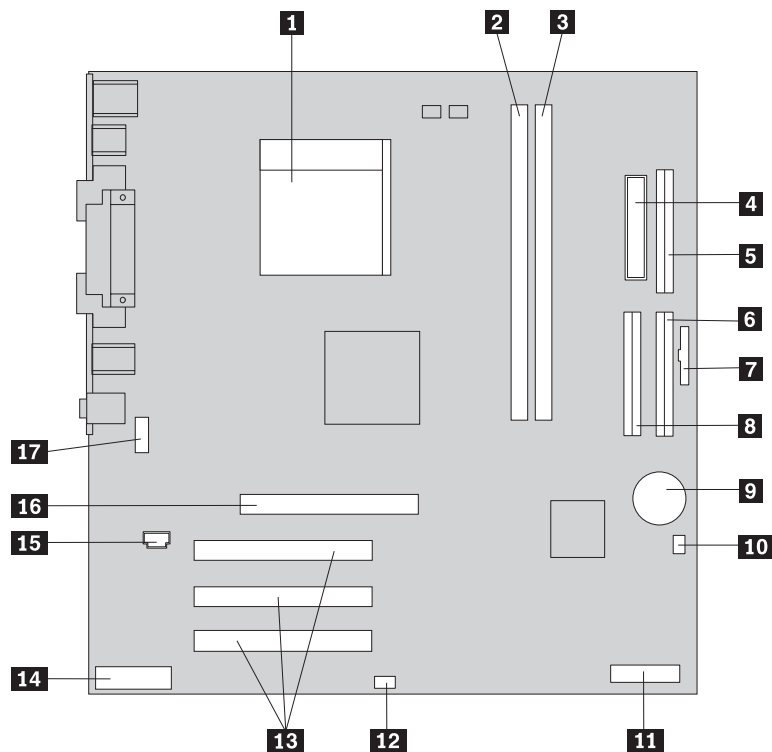
- 1** Strømforsyningsenhed
- 2** PCI-port
- 3** AGP-port
- 4** Støtteskinne

- 5** DIMM
- 6** Harddisk
- 7** Cd- eller dvd-drev
- 8** Diskette-drev

Identifikation af delene på systemkortet

Systemkortet, også kaldt *planar* eller *motherboard*, er computerens hovedkredsløbskort. Det har andre grundlæggende computerfunktioner og kan arbejde med mange forskellige enheder, der er forudinstalleret af IBM, eller som du kan installere.

Følgende illustration viser placeringen af delene på systemkortet.



- | | |
|--------------------------------|--|
| 1 Mikroprocessor | 10 Nulstil CMOS/Recovery-jumper |
| 2 DIMM-stik 1 | 11 POV-kort (visse modeller) |
| 3 DIMM-stik 2 | 12 SCSI LED-stik |
| 4 Stik til netledning | 13 PCI-porte |
| 5 Stik til diskettedrev | 14 Stik til lyd på forsiden |
| 6 Primært IDE-stik | 15 Stik til cd-lyd |
| 7 Stik til frontpanel | 16 AGP-port (visse modeller) |
| 8 Sekundært IDE-stik | 17 Serielt stik |
| 9 Batteri | |

Installation af hukommelse

Computeren har to stik, hvor du kan installere DIMM-moduler (Dual Inline Memory Module), som giver op til 2,0 GB systemhukommelse.

Du skal være opmærksom på følgende, når du installerer DIMM-moduler:

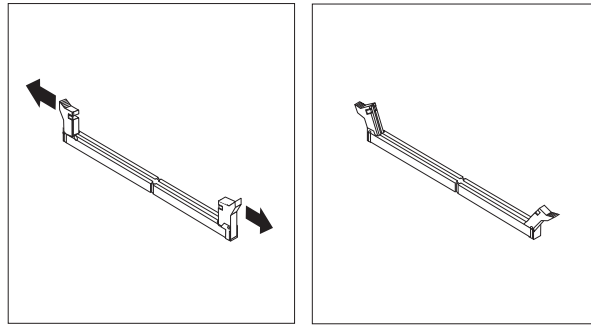
- Installér i hvert systemhukommelsesstik sekventielt. Start med DIMM-stik 1.
- Brug 2,5 V, 184-bens, 266 MHz DDR SDRAM-moduler (Double Data Rate Synchronous Dynamic Random Access Memory).
- Brug 128 MB, 256 MB, 512 MB eller 1,0 GB (når de bliver tilgængelige) DIMM-moduler i enhver kombination.
- DIMM-moduler har en højde på 3,81 cm.

Bemærk: Du kan kun bruge DDR SDRAM DIMM-moduler.

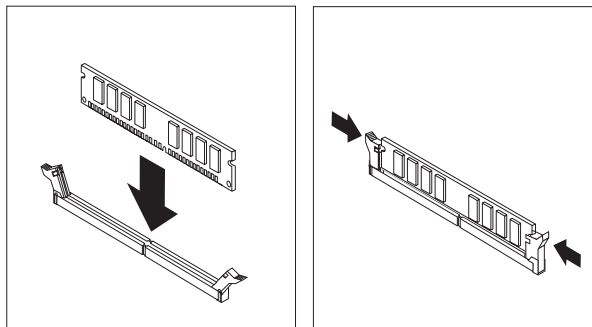
Gør følgende for at installere et DIMM-modul:

1. Afmonter dækslet. Læs "Afmontering af dækslet" på side 9.

2. Sådan finder du DIMM-stikkene. Læs afsnittet "Identifikation af delene på systemkortet" på side 10.
3. Åbn fastgørelsesklemmerne.



4. Kontrollér, at indhakkene på DIMM-modulet passer med tappene på stikket. Skub eller indsæt DIMM-modulet lige ned i stikket, indtil fastgørelsesklemmerne er låste.



Næste trin:

- Hvis du vil fortsætte med en anden enhed: Fortsæt med det pågældende afsnit.
- Læs afsnittet "Montering af dæksel og tilslutning af kabler" på side 21 for at afslutte installationen.

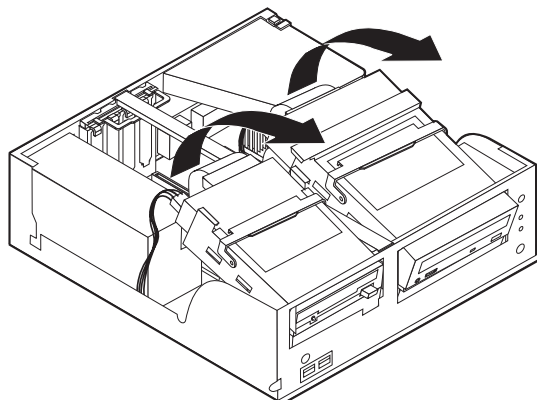
Installation af adaptere

Dette afsnit beskriver, hvordan du installerer og fjerner adaptere. Computeren har tre udvidelsesporte til PCI-adaptere. En port, der bruges til en AGP-adapter, findes på visse modeller. Du skal bruge lav-profil-adaptere. Computeren kan anvende adaptere med en længde på 16,8 cm.

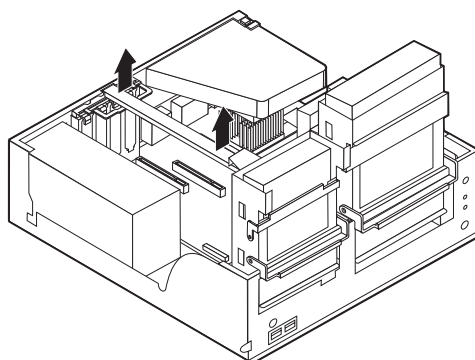
Sådan installerer du en adapter:

1. Afmonter dækslet. Læs "Afmontering af dækslet" på side 9.

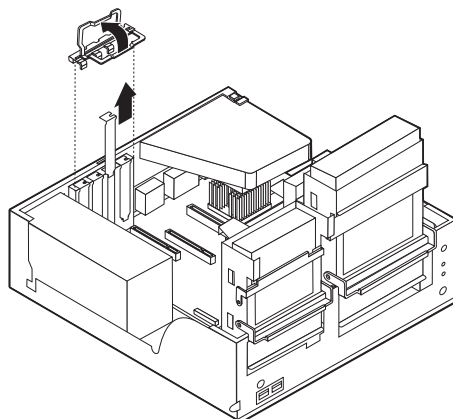
2. Drej et af drevbåsens låsehåndtag mod computerens forside, og drej herefter drevbåsen opad, som vist, indtil den er låst i den opretstående position. Gentag denne fremgangsmåde for den anden drevbås.



3. Afmontér støtteskinnen ved at trække den ud af computeren.

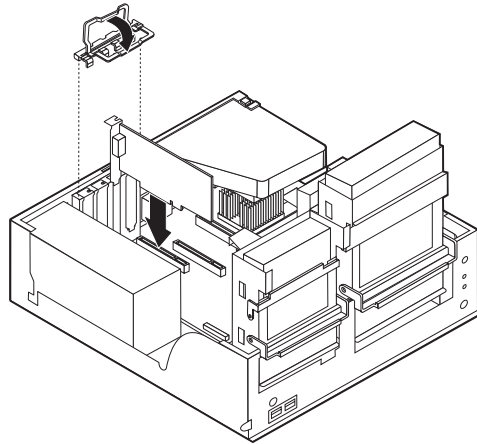


4. Fjern adapterportens dæksellås og portdæksel til udvidelsesporten.



5. Tag adapteren ud af den antistatiske pose.
6. Installér adapteren i den korrekte port på systemkortet.

7. Installér adapterportens dæksellås.



8. Fjern de kabler, som kan gøre det besværligt at vippe drevbåsene tilbage på plads.
9. Montér støtteskinnen, og drej de to drevbåse tilbage til deres oprindelige position.

Næste trin:

- Hvis du vil fortsætte med en anden enhed: Fortsæt med det pågældende afsnit.
- Læs afsnittet "Montering af dæksel og tilslutning af kabler" på side 21 for at afslutte installationen.

Installation af interne drev

Dette afsnit beskriver, hvordan du installerer og afmonterer interne drev.

Interne drev er enheder i computeren, som bruges til at læse og gemme data. Du kan installere eller udskifte drev i computeren, så dens lagerkapacitet forøges, og så den kan læse andre medietyper, f.eks. cd'er.

Interne drev installeres i *båse*. I denne bog kaldes båsene for bås 1, bås 2 osv.

Når du installerer et internt drev, er det vigtigt at lægge mærke til, hvilken drevtype og -størrelse du kan installere i båsene. Det er også vigtigt at slutte kablerne korrekt til det installerede drev.

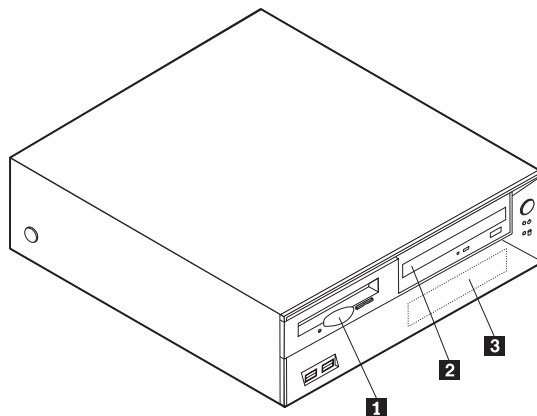
Drevspecifikationer

Computeren leveres måske med følgende drev:

- Et 3,5-tommers diskettedrev i bås 1.
- Et cd- eller dvd-drev (visse modeller) i bås 2
- En 3,5-tommers harddisk i bås 3.

Hvis der ikke er installeret et drev i en bås, skal der være installeret en antistatisk afskærmning og et dæksel i båsen.

Følgende illustration viser placeringen af drevbåsene.



Følgende liste beskriver nogle af de drev, du kan installere i båsene, og deres maksimale højde:

- | | |
|---------------------------------------|---|
| 1 Bås 1 - Maks. højde: 2,58 cm | 3,5-tommers diskettedrev (forudinstalleret) |
| 2 Bås 2 - Maks. højde: 4,3 cm | Cd- eller dvd-drev (forudinstalleret på visse modeller) |
| 3 Bås 3 - Maks. højde: 2,58 cm | 3,5-tommers harddisk (forudinstalleret). |

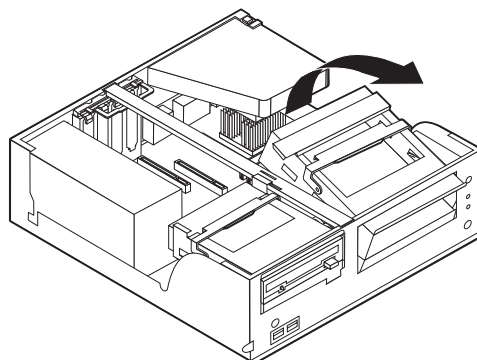
Bemærkninger:

1. Drev, der er højere end 4,3 cm, kan ikke installeres.
2. Installér drev til flytbare lagermedier (båndstationer eller cd-drev) i den bås, der er adgang til (bås 2).

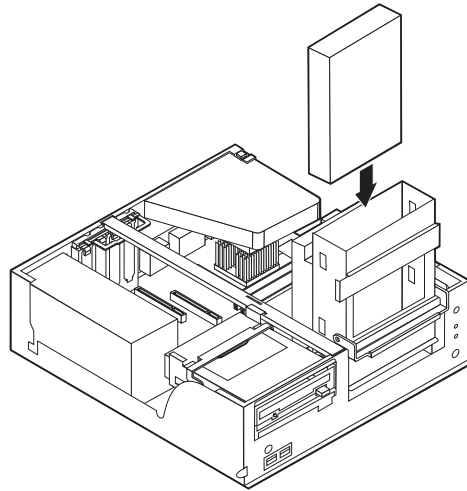
Installér et cd- eller dvd-drev

Gør følgende for at installere et cd- eller dvd-drev i bås 2:

1. Afmonter dækslet. Læs afsnittet "Afmontering af dækslet" på side 9.
2. Fjern båsens dæksel fra frontpanelet.
3. Fjern metaldækslet fra drevbåsen ved at indsætte en skruetrækker ved enden og forsigtigt vrikke den løs.
4. Kontrollér, at drevet er angivet som masterenhed. Læs den vejledning, der leveres sammen med cd- eller dvd-drevet, for at få oplysninger om, hvordan du indstiller master/slavejumperen.
5. Drej drevbåsens låsehåndtag mod computerens forside, og drej herefter drevbåsen opad, som vist, indtil det er låst i den opretstående position.



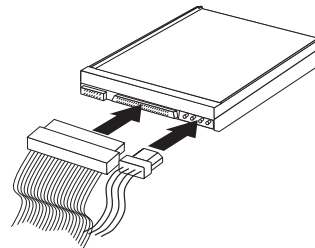
6. Installér drevet i båsen. Justér skruehullerne, og indsæt de to skruer.



7. Hvert IDE-drev (Integrated Drive Electronics) kræver to kabler: Et strømforsyningskabel med fire ledere, som skal tilsluttes strømforsyningsenheden, og et signalkabel, der skal tilsluttes systemkortet. Du skal måske også bruge et lyd-kabel til et cd-drev.

Gør følgende for at slutte et cd- eller dvd-drev til computeren:

- a. Find det signalkabel, der leveres sammen med computeren eller det nye drev.
- b. Find det sekundære IDE-stik på systemkortet. Læs afsnittet "Identifikation af delene på systemkortet" på side 10.
- c. Slut den ene ende af signalkablet til stikket til den sekundære IDE-enhed på systemkortet og den anden ende til cd- eller dvd-drevet.
- d. Computeren har ekstra stik, hvor du kan tilslutte drevets netledning. Slut strømforsyningskablet til drevet.



8. Fjern de kabler, som kan gøre det besværligt at vippe drevbåsen tilbage på plads.
9. Vip drevbåsen tilbage på plads.

Næste trin:

- Hvis du vil fortsætte med en anden enhed: Fortsæt med det pågældende afsnit.
- Læs afsnittet "Montering af dæksel og tilslutning af kabler" på side 21 for at afslutte installationen.

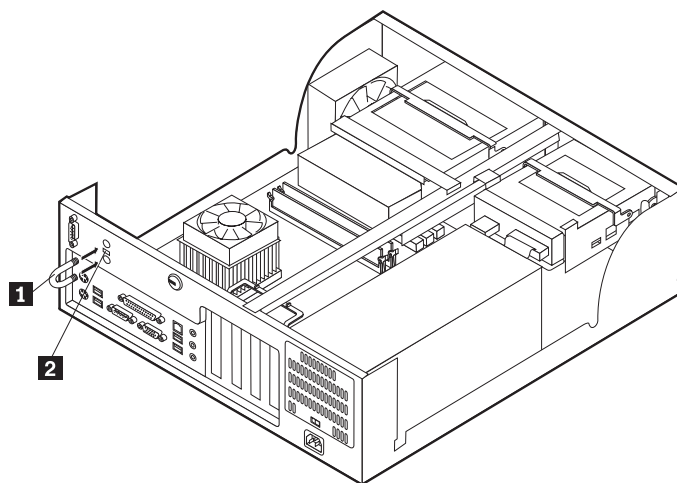
Installation af sikkerhedsfunktioner

Der findes flere typer sikkerhedslåse, som kan forhindre tyveri og uautoriseret adgang til computeren. Følgende afsnit kan hjælpe dig med at identificere og installere de forskellige typer låse, som er tilgængelige til computeren. Ud over fysiske låse, kan du forhindre uautoriseret brug af computeren via programnøgler, der låser tastaturet, indtil det korrekte kodeord er indtastet.

Kontrollér, at de sikkerhedskabler, du installerer, ikke påvirker de andre kabler i computeren.

Identificér sikkerhedslåse

Nedenstående illustration viser placeringen af sikkerhedsfunktionerne på computerens bagside.



- 1** Tovklemme
- 2** Indbygget kabellås

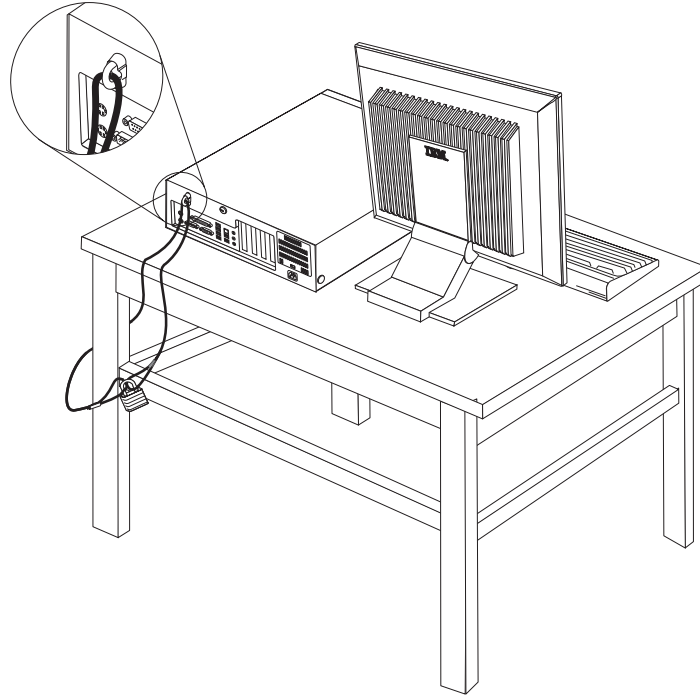
Tovklemme

Vha. en 5 mm tovklemme (kaldes også for en u-bolt), et stålkabel og en hængelås kan du fastgøre computeren til et bord eller et andet fast objekt. Der findes pynteskruer på bagsiden af rammen på de computere, der kan bruge en tovklemme.

Sådan installerer du en tovklemme:

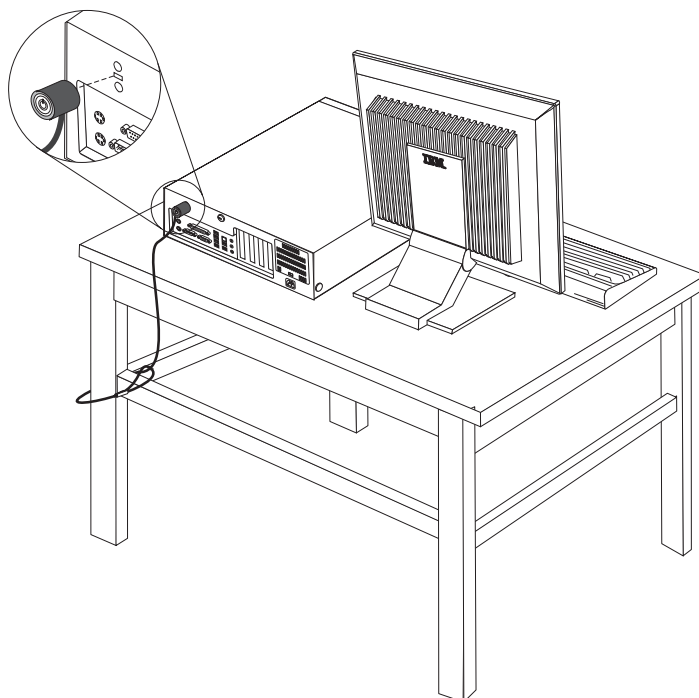
1. Afmonter dækslet. Læs afsnittet "Afmontering af dækslet" på side 9.
2. Brug værktøj, f.eks. en skruetrækker, til at fjerne de to metalpynteskruer.
3. Tryk på begge sider af afskærmningspladen, og løft den ud af computeren.
4. Sæt tovklemmen gennem bagpladen, sæt møtrikkerne på, og stram dem med en svensknøgle.

5. Montér computerens dæksel. Der er flere oplysninger i afsnittet "Montering af dæksel og tilslutning af kabler" på side 21.
6. Før kablet gennem tovklemmen og rundt om en genstand, der ikke er en bygningsdel, og som ikke er fastgjort til bygning eller fundament, men som det ikke kan fjernes fra. Luk derefter kablets ender sammen med en lås.



Indbygget kabellås

Med en indbygget kabellås (kaldes også for en Kensington-lås), kan du fastgøre computeren til et bord eller et andet fast objekt. Kabellåsen sluttes til sikkerhedsporten på bagsiden af computeren, og den fungerer sammen med en nøgle. Det er den samme type lås, som de låse, der bruges på mange bærbare computere. Du kan bestille en kabellås direkte fra IBM. Det gør du ved at besøge <http://www.pc.ibm.com/support> og søge efter *Kensington*.



Beskyttelse vha. kodeord

Du kan forhindre uautoriseret brug af computeren ved at bruge programmet IBM Setup Utility til at angive et kodeord. Når du tænder for computeren, skal du indtaste kodeordet for at kunne bruge tastaturet.

Næste trin:

- Hvis du vil fortsætte med en anden enhed: Fortsæt med det pågældende afsnit.
- Læs afsnittet "Montering af dæksel og tilslutning af kabler" på side 21 for at afslutte installationen.

Udskiftning af batteri

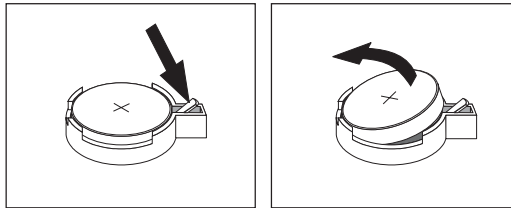
Computeren har en særlig type hukommelse, som vedligeholder dato, klokkeslæt og indstillinger for de indbyggede funktioner, f.eks. tilknytninger af parallelle porte (konfiguration). Batteriet sørger for, at computeren husker disse oplysninger, når der er slukket for den.

Normalt skal du ikke oplade eller vedligeholde batteriet. Imidlertid holder ingen batterier evigt. Hvis batteriet går i stykker, går oplysninger om dato, klokkeslæt og konfigurationsoplysningerne (herunder kodeord) tabt. Der vises en fejlmeddelelse, når du tænder for computeren.

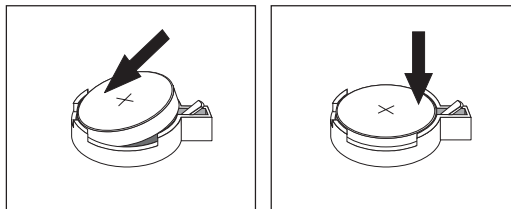
Læs afsnittet "Bemærkning om litiumbatteri" på side v for at få oplysninger om, hvordan du kasserer batteriet.

Sådan udskifter du batteriet:

1. Sluk for computeren og alle tilsluttede enheder.
2. Afmonter dækslet. Læs "Afmontering af dækslet" på side 9.
3. Find batteriet. Læs afsnittet "Identifikation af delene på systemkortet" på side 10.
4. Fjern evt. adaptore som vanskeliggør adgangen til batteriet. Afsnittet "Installation af adaptore" på side 12 indeholder flere oplysninger.
5. Afmonter det gamle batteri.



6. Installer det nye batteri.



7. Indsæt de adaptore, du evt. afmonterede for at få adgang til batteriet. Læs afsnittet "Installation af adaptore" på side 12 for at få vejledning i installation af adaptore.
8. Monter dækslet, og tilslut netledningen. Læs afsnittet "Montering af dæksel og tilslutning af kabler" på side 21.

Bemærk: Når computeren tændes første gang, efter at batteriet er udskiftet, får du vist en fejlmeddelelse. Det er normalt, når du har udskiftet batteriet.
9. Tænd for computeren og alle tilsluttede enheder.
10. Brug programmet IBM Setup Utility til at angive dato, klokkeslæt og eventuelle kodeord. Læs Kapitel 5, "Brug af programmet IBM Setup Utility", på side 93.

Sletning af glemt kodeord (nulstil CMOS)

Dette afsnit omhandler glemte kodeord. Der er flere oplysninger om glemte kodeord i Access IBM på skrivebordet.

Bemærk: På visse modeller er der installeret et POV-supplementskort på systemkortet. På disse modeller er kodeordet gemt i EEPROM på POV-kortet, og det kan ikke slettes. Placeringen af POV-kortet vises i afsnit "Identifikation af delene på systemkortet" på side 10.

Gør følgende for at slette et glemt kodeord:

1. Sluk for computeren og alle tilsluttede enheder.

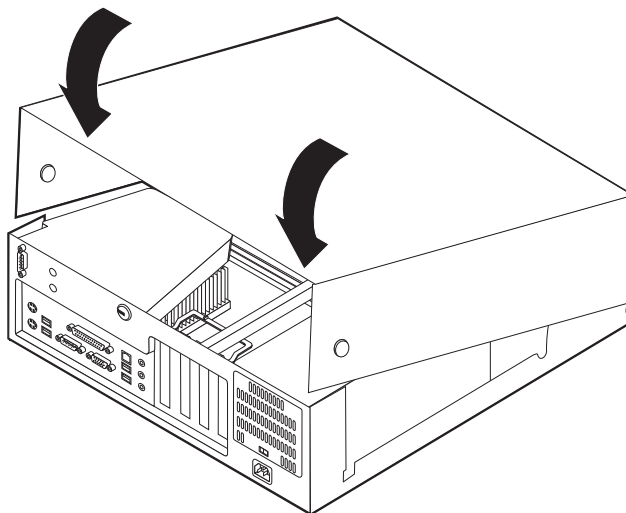
2. Afmonter dækslet. Læs "Afmontning af dækslet" på side 9.
3. Find Nulstil CMOS/Recovery-jumperen på systemkortet. Læs afsnittet "Identifikation af delene på systemkortet" på side 10.
4. Læs evt. afsnittet "Installation af adaptere" på side 12 for at afmontere adaptere, som vanskeliggør adgangen til Nulstil CMOS/Recovery-jumperen.
5. Fjern jumperen fra standardpositionen (ben 1 og 2) til vedligeholdelses- eller konfigurationspositionen (ben 2 og 3).
6. Monter dækslet, og tilslut netledningen. Læs "Montering af dæksel og tilslutning af kabler".
7. Genstart computeren, lad den være tændt i ca. 10 sekunder. Sluk herefter for computeren ved at trykke på afbryderen i ca. 5 sekunder. Computeren slukkes.
8. Gentag trin 2 til 4.
9. Flyt jumperen tilbage til standardindstillingen (ben 1 og 2).
10. Monter dækslet, og tilslut netledningen. Læs "Montering af dæksel og tilslutning af kabler".

Montering af dæksel og tilslutning af kabler

Når du er færdig med at arbejde med udstyr, skal du installere alle de dele, du har afmonteret, montere dækslet og tilslutte kabler igen, herunder telefonledninger og strømforsyningskabler. Afhængigt af det installerede udstyr skal du måske bekræfte de opdaterede oplysninger i programmet IBM Setup Utility.

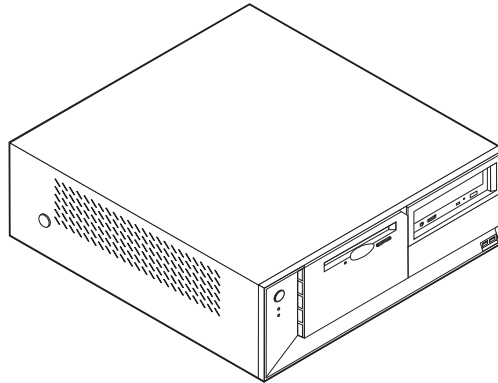
Gør følgende for at montere dækslet og slutte kablerne til computeren:

1. Kontrollér, at alle komponenter er installeret korrekt, og at der ikke befinder sig værktøj eller løse skruer i computeren.
2. Fjern de kabler, som kan gøre det besværligt at montere dækslet.
3. Placér dækslet over rammen, og drej det ned over computeren, indtil det sidder fast.



4. Slut de eksterne kabler og netledningerne til computeren igen. Læs "Installation af eksternt udstyr" på side 6.
5. Kapitel 5, "Brug af programmet IBM Setup Utility", på side 93, indeholder oplysninger om opdatering af konfigurationen.

Kapitel 2. Type 8191



Dette kapitel giver en introduktion til computerens faciliteter. Du kan udvide computerens faciliteter ved at installere hukommelse, adaptere eller drev. Når du installerer udstyr, skal du følge denne vejledning sammen med den vejledning, der leveres sammen med udstyret.

Vigtigt!

Læs "Sikkerhedsforskrifter" på side v, før du installerer eller fjerner udstyr. Disse forskrifter hjælper dig med at arbejde sikkert.

Faciliteter

Dette afsnit indeholder en oversigt over computerens faciliteter og de forudinstallerede programmer.

Systemoplysninger

Følgende oplysninger dækker flere modeller. Brug IBM Setup Utility for at få oplysninger om den model, du bruger. Læs Kapitel 5, "Brug af programmet IBM Setup Utility", på side 93.

Mikroprocessor (afhænger af modellen)

Intel Pentium 4-processor med 256 KB eller 512 KB internt Level-2 cachelager og Intel NetBurst-mikroarkitektur

Hukommelse

- Understøtter to DIMM-moduler (Dual Inline Memory Module)
- 512 KB FLASH-hukommelse til systemprogrammer

Interne drev

- 3,5-tommers, 1,44 MB-diskettedrev
- Intern harddisk
- EIDE-cd- eller dvd-drev (visse modeller)

Videosubsystem

- Intel Extreme-grafik
- AGP-port (Accelerated Graphics Port) til skærmadapteren på systemkortet (visse modeller)

Lydsystem

Integrated SoundMAX 3-lyd

Tilslutningsmuligheder

Indbygget Intel Ethernet-kontrolenhed (10/100 mbit/s), der kan anvende Wake on LAN

Systemstyringsfunktioner

- RPL (Remote Program Load) og DHCP (Dynamic Host Configuration Protocol)
- Wake on LAN
- Wake on Ring. Denne facilitet kaldes Serial Port Ring Detect for et eksternt modem og Modem Ring Detect for et internt modem i programmet IBM Setup Utility.
- Ekstern administration
- Automatisk start via startsekvens
- SM BIOS (System Management) og SM-software
- Mulighed for at lagre resultater af POST-hardwaretest

I/O-faciliteter

- 25-bens ECP (Extended Capabilities Port)/EPP (Extended Parallel Port)
- To 9-bens serielle stik
- Seks USB-stik (4 ben)
- Stik til PS/2-mus
- Stik til PS/2-tastatur
- Ethernet-stik
- VGA-skærmstik
- Tre lydstik (stik til lydindgang, stik til lydudgang og stik til mikrofon)

Udvidelsesmuligheder

- Fire drevbåse
- Tre 32-bit PCI-adapterporte (Peripheral Component Interconnect)
- En AGP-udvidelsesport (Accelerated Graphics Port) (visse modeller)

Strøm

- 230 W strømforsyningsenhed med manuel spændingsvælgerkontakt
- Automatisk skift mellem 50 og 60 Hz inputfrekvens
- Udvidet funktionsstyring (APM)
- ACPI-understøttelse (Advanced Configuration and Power Interface)

Sikkerhedsfunktioner

- Bruger- og administratorkodeord
- Mulighed for at installere tovklæmme og låsbart kabel
- Mulighed for at installere en integreret kabellås
- Kontrol af startsekvens

- Start uden disketter, tastatur eller mus
- Uovervåget start
- I/O-styring af disketter og harddisk
- I/O-styring af den serielle og parallel port
- Sikkerhedsprofil efter enhed

Forudinstallerede IBM-programmer

Computeren leveres måske med forudinstallerede programmer. Hvis det er tilfældet, så er styresystemet, styreprogrammerne til de indbyggede faciliteter og andre programmer allerede installeret.

Styresystem (forudinstalleret) (afhænger af modellen)

Bemærk: Ikke alle lande og områder har disse styresystemer.

- Windows XP Home
- Windows XP Professional
- Windows 2000 Professional

Styresystemer (testet for kompatibilitet)²

- Windows NT Workstation Version 4.0
- Windows 98 Second Edition

2. De styresystemer, der vises her, testes for kompatibilitet på det tidspunkt, hvor denne vejledning trykkes. Andre styresystemer anerkendes måske af IBM som værende kompatible med computeren, efter at denne bog er trykt. Der kan forekomme rettelser og tilføjelser til denne liste. Du kan afgøre, om et styresystem er blevet testet for kompatibilitet, ved at besøge leverandørens websted.

Specifikationer

Dette afsnit beskriver computerens fysiske specifikationer.

<p>Dimensioner</p> <p>Højde: 14 cm Bredde: 42,5 cm Dybde: 42,5 cm</p> <p>Vægt</p> <p>Minimumkonfiguration ved levering: 10,0 kg Maksimumkonfiguration: 11,4 kg</p> <p>Driftsbetingelser</p> <p>Lufttemperatur:</p> <p>I drift: 10° C til 35° C Ikke i drift: 10° C til 43° C</p> <p>Maks. højde over havet: 2.134 m Bemærk: Den maksimale højde, 2.134 m, er den maksimale højde, hvor den angivne lufttemperatur gælder. Ved større højder er den maksimale lufttemperatur lavere end den angivne.</p> <p>Luftfugtighed:</p> <p>I drift: 8 % til 80 % Ikke i drift: 8 % til 80 %</p> <p>Elektrisk input</p> <p>Spænding:</p> <p>Lavt område:</p> <p>Minimum: 90 V vekselstrøm Maksimum: 180 V vekselstrøm Interval for inputfrekvens: 47–53 Hz Indstilling af spændingsvælgerkontakt: 115 V vekselstrøm</p> <p>Højt område:</p> <p>Minimum: 137 V vekselstrøm Maksimum: 265 V vekselstrøm Interval for inputfrekvens: 57–63 Hz Indstilling af spændingsvælgerkontakt: 230 V vekselstrøm</p> <p>Inputkilovolt-ampere (kVA) (ca.):</p> <p>Minimumkonfiguration ved levering: 0,08 kVA Maksimumkonfiguration: 0,3 kVA</p> <p>Bemærk: Strømforbrug og varmeafgivelse afhænger af mængden og typen af installeret ekstraudstyr og de funktionsstyringsfaciliteter, der er aktiveret.</p>	<p>Varmeafgivelse (omtrentlig) i Btu (British thermal units) pr. time:</p> <p>Minimumkonfiguration: 257 Btu/t (75 watt) Maksimumkonfiguration: 785 Btu/t (230 watt)</p> <p>Luftgennemstrømning</p> <p>Ca. 0,51 kubikmeter pr. minut maks.</p> <p>Akustisk støjafgivelse</p> <p>Gennemsnitligt lydniveau:</p> <p>Ved computeren:</p> <p>Ikke i drift: 30 dBA I drift: 32 dBA</p> <p>På en meters afstand</p> <p>Ikke i drift: 26 dBA I drift: 30 dBA</p> <p>Angivet lydniveau (øvre grænse):</p> <p>Ikke i drift: 4,0 bel I drift: 4,3 bel</p> <p>Bemærk: Disse niveauer er målt i kontrollerede akustiske miljøer i henhold til de procedurer, der er angivet af ANSI (American National Standards Institute) S12.10 og ISO 7779, og som er rapporteret i overensstemmelse med ISO 9296. Det faktiske støjniveau kan være højere end de angivne generelle værdier pga. anden støj i rummet. De angivne støjniveauer indikerer en øvre grænse, som et stort antal computere overholder.</p>
--	--

Ekstraudstyr

Der findes følgende ekstraudstyr:

- Eksternt udstyr
 - Parallele enheder, f.eks. printere og eksterne drev
 - Serielle enheder, f.eks. eksterne modem og digitale kameraer
 - Lydudstyr, f.eks. eksterne højtalere
 - USB-enheder, f.eks. printere, joystick og scannere
 - Sikkerhedsudstyr, f.eks. en tovklæmme
 - Skærme
- Internt udstyr
 - Systemhukommelse, kaldet DIMM (Dual Inline Memory Module)
 - PCI-adaptore (Peripheral Component Interconnect)
 - AGP-adaptore (Accelerated Graphics Port)
 - Interne drev, f.eks.:
 - Cd- eller dvd-drev (visse modeller)
 - Harddisk
 - Diskettedrev og andre drev til flytbare lagermedier

De seneste oplysninger om tilgængeligt udstyr findes på følgende World Wide Web-adresser:

- <http://www.ibm.com/pc/us/options/>
- <http://www.ibm.com/pc/support/>

Du kan også få oplysninger ved at ringe til følgende telefonnumre:

- I USA: Ring 1-800-IBM-2YOU (1-800-426-2968).
- I Canada: Ring 1-800-565-3344 eller 1-800-IBM-4YOU.
- I andre lande: Kontakt forhandleren.

Nødvendigt værktøj

Du skal måske bruge en skruetrækker eller en stjerneskrue-trækker til at installere ekstraudstyr i computeren. Nogle enheder kan kræve andet værktøj. Se den vejledning, der leveres sammen med enheden.

Håndtering af enheder, der er følsomme over for statisk elektricitet

Statisk elektricitet er ikke skadelig for mennesker. Imidlertid kan det beskadige computerens dele og udstyr.

Når du installerer ekstraudstyr, må du *ikke* åbne den antistatiske pose med udstyret, før du får besked på det.

Tag følgende forholdsregler, når du håndterer udstyr og andre computerkomponenter, så de ikke bliver beskadiget pga. statisk elektricitet:

- Begræns dine bevægelser. Når du bevæger dig, skabes der statisk elektricitet omkring dig.
- Håndtér altid komponenterne forsigtigt. Tag fat i kanterne på adaptore og hukommelsesmoduler. Rør aldrig ved kredsløbene.
- Lad ikke andre røre ved komponenterne.

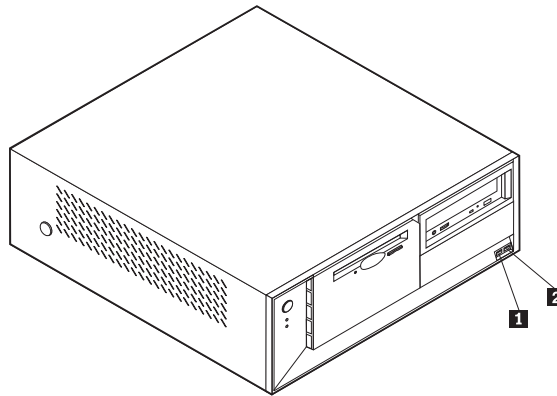
- Når du installerer nyt udstyr, skal du lade udstyret i transportposen røre ved udvidelsesportens metaldæksel eller ved en anden umalet metalflade på computeren i mindst to sekunder. Det reducerer statisk elektricitet i posen og fra din krop.
- Hvis det er muligt, skal du installere udstyret direkte i computeren, når du har taget det ud af posen, uden at lægge det fra dig. Hvis det ikke er muligt, skal du lægge den antistatiske pose på en plan overflade og lægge udstyret på posen.
- Du må ikke lægge udstyret på computerens dæksel eller på andet metallisk materiale.

Installation af eksternt udstyr

Dette afsnit indeholder oplysninger om de forskellige stik, du kan bruge til at tilslutte eksternt udstyr, f.eks. højtalere, en printer eller scanner. Når du installerer ekstra udstyr, skal der ud over den fysiske forbindelse også nogle gange installeres ekstra programmer. Når du installerer eksterne enheder, kan du bruge oplysningerne i dette afsnit til at finde det korrekte stik, og oplysningerne, som leveres sammen med udstyret, til selve tilslutningen og til installation af de nødvendige programmer eller styreprogrammer.

Stik på computerens forside

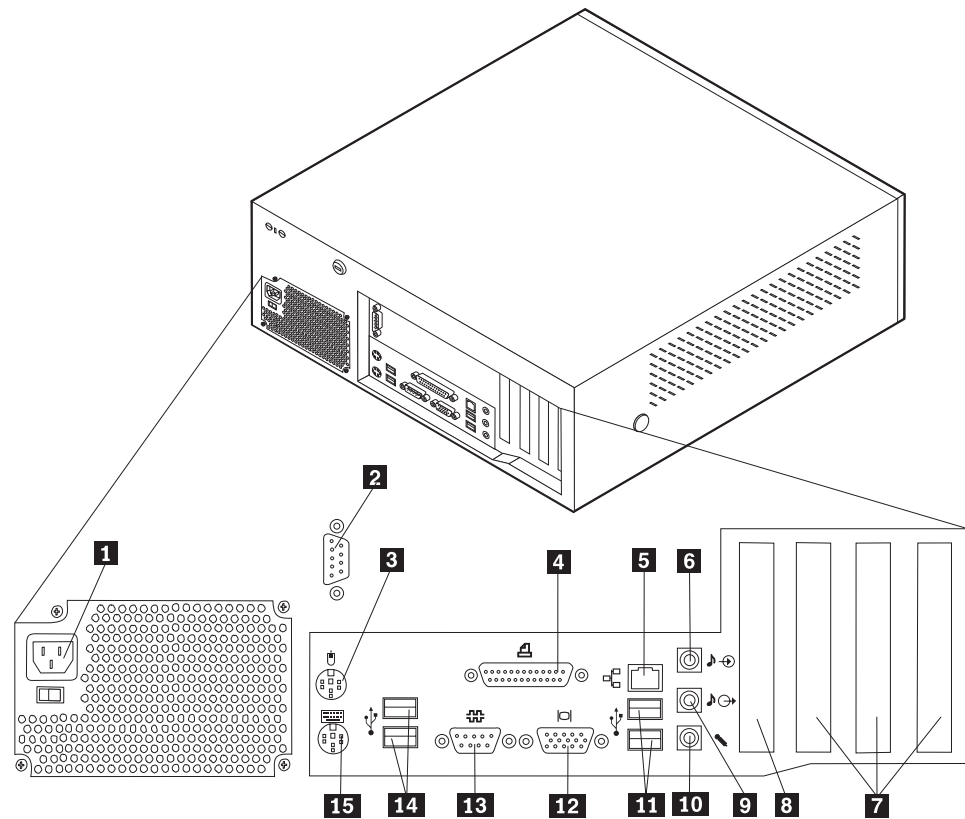
Nedenstående illustration viser placeringen af stikkene på computerens forside.



- 1** USB-stik
- 2** USB-stik

Stik på computerens bagside

Nedenstående illustration viser placeringen af stikkene på computerens bagside.



- 1** Stik til netledning
- 2** Serielt stik
- 3** Stik til mus
- 4** Parallelt stik
- 5** Ethernet-stik
- 6** Stik til lydindgang
- 7** PCI-porte
- 8** AGP-port (visse modeller)

- 9** Stik til lydudgang
- 10** Stik til mikrofon
- 11** USB-stik
- 12** VGA-skærmstik
- 13** Serielt stik
- 14** USB-stik
- 15** Stik til tastatur

Bemærk: Nogle af stikkene på computerens bagside har en bestemt farve, som du kan bruge, når du skal slutte kabler til computeren.

Stik	Beskrivelse
Serielt stik	Brug dette stik til at tilslutte et eksternt modem, seriel printer eller en anden enhed, der bruger et 9-bens serielt stik.
Stik til mus	Brug dette stik til at tilslutte en mus, en trackball eller andet pegeudstyr, der bruger et standardmusestik.
Parallelt stik	Brug dette stik til at tilslutte en parallel printer, en parallel scanner eller en anden enhed, der bruger et 25-bens parallelt stik.
Ethernet-stik	Brug dette stik til at slutte et Ethernet-kabel til et LAN (Local Area Network). Bemærk: Du skal anvende kategori 5 Ethernet-kabler for at overholde FCC-kravene.
Stik til lydindgang	Bruges til at modtage lydsignaler fra en ekstern lydenhed, f.eks. et stereoanlæg. Når du tilslutter en ekstern lydenhed, tilsluttes der et kabel mellem lydudgangsstikket på enheden og lydindgangsstikket på computeren.
Stik til lydudgang	Bruges til at sende lydsignaler fra computeren til eksterne enheder, f.eks. forstærkede stereohøjtalere (højtalere med indbyggede forstærkere), hovedtelefoner, multimedietastaturer eller lydindgangsstikket på et stereoanlæg eller en anden ekstern optageenhed.
Stik til mikrofon	Bruges til at slutte en mikrofon til computeren, når du vil optage stemmer eller andre lyde på harddisken, eller hvis du bruger et talegenkendelsesprogram.
USB-stik	Bruges til at tilslutte udstyr, der bruger en USB-forbindelse (Universal Serial Bus), f.eks. en USB-scanner eller en USB-printer. Hvis du har mere end seks USB-enheder, kan du købe en USB-boksenhed, der kan bruges til at tilslutte flere USB-enheder.
Stik til tastatur	Brug dette stik til at tilslutte et tastatur, der bruger et standardtastaturstik.

Hent styreprogrammer

Du kan hente styreprogrammer til styresystemer, som ikke er forudinstalleret, på internetadressen <http://www.ibm.com/pc/support/> på World Wide Web. Der findes en installationsvejledning i de README-filer, der leveres sammen styreprogramfilerne.

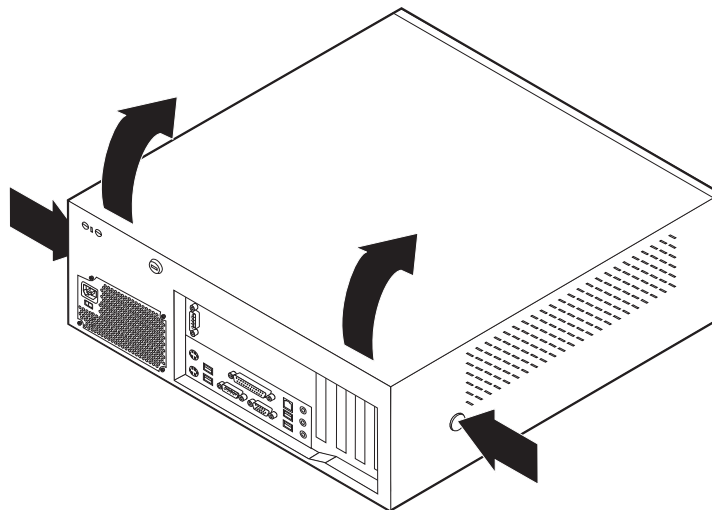
Afmontering af dækslet

Vigtigt!

Læs "Sikkerhedsforskrifter" på side v og afsnittet "Håndtering af enheder, der er følsomme over for statisk elektricitet" på side 27, før du afmonterer dækslet.

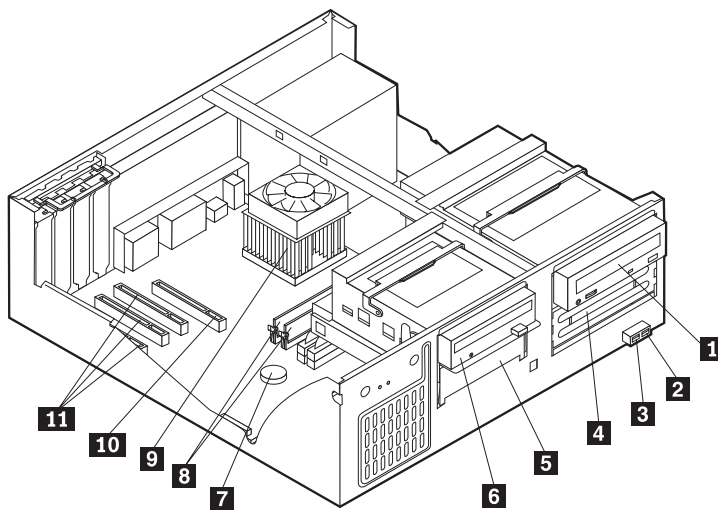
Gør følgende for at afmontere dækslet:

1. Afslut styresystemet, fjern alle medier (disketter, cd'er eller bånd) fra drevene, og sluk for alle tilsluttede enheder og computeren.
2. Tag alle netledningerne ud af stikkontakterne.
3. Tag alle kabler ud af computeren. Det gælder netledninger, I/O-kabler (Input/Output) og andre kabler, der er tilsluttet computeren.
4. Tryk på knapperne på siden af computeren, og drej bagenden af dækslet op mod computerens forside.



Placering af komponenter

Følgende illustration viser placeringen af computerens forskellige komponenter.



1 Cd- eller dvd-drev

2 USB-stik

3 USB-stik

4 Ekstra drevbås

5 Harddisk

6 Diskettedrev

7 Batteri

8 DIMM-moduler

9 Mikroprocessor og køleplade

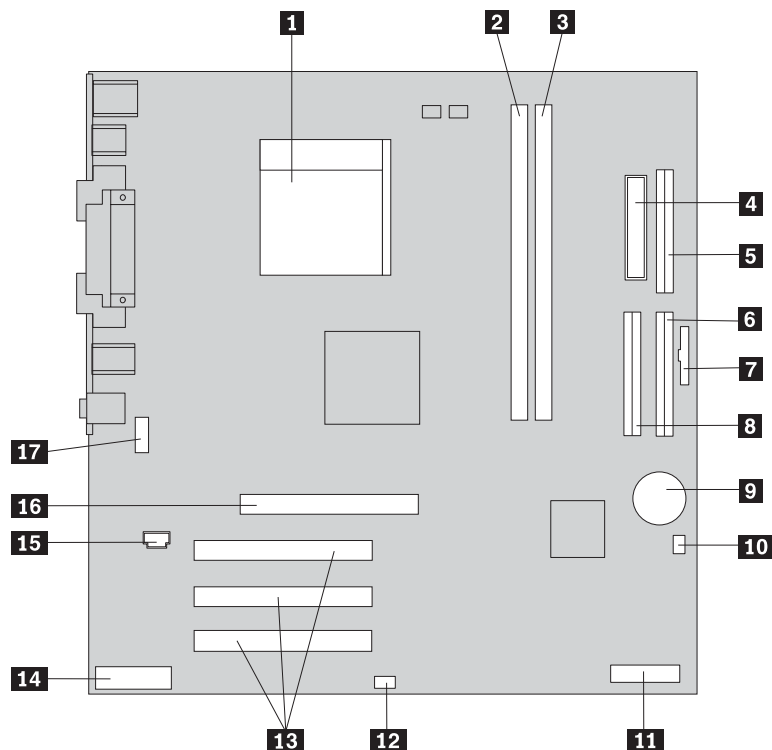
10 AGP-port (visse modeller)

11 PCI-porte

Identifikation af delene på systemkortet

Systemkortet, også kaldt *planar* eller *motherboard*, er computerens hovedkredsløbskort. Det har andre grundlæggende computerfunktioner og kan arbejde med mange forskellige enheder, der er forudinstalleret af IBM, eller som du kan installere.

Følgende illustration viser placeringen af delene på systemkortet.



- | | |
|--------------------------------|--|
| 1 Mikroprocessor | 10 Nulstil CMOS/Recovery-jumper |
| 2 DIMM-stik 1 | 11 POV-kort (visse modeller) |
| 3 DIMM-stik 2 | 12 SCSI LED-stik |
| 4 Stik til netledning | 13 PCI-porte |
| 5 Stik til diskettedrev | 14 Stik til lyd på forsiden |
| 6 Primært IDE-stik | 15 Stik til cd-lyd |
| 7 Stik til frontpanel | 16 AGP-port (visse modeller) |
| 8 Sekundært IDE-stik | 17 Serielt stik |
| 9 Batteri | |

Installation af hukommelse

Computeren har to stik, hvor du kan installere DIMM-moduler (Dual Inline Memory Module), som giver op til 2,0 GB systemhukommelse.

Du skal være opmærksom på følgende, når du installerer DIMM-moduler:

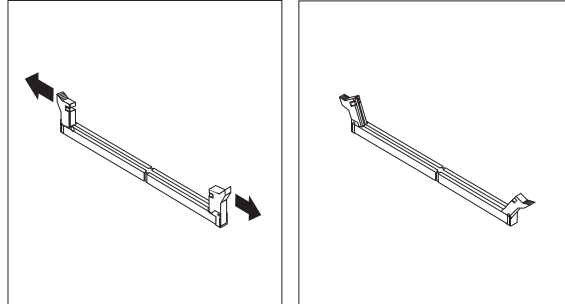
- Installér i hvert systemhukommelsesstik sekventielt. Start med DIMM-stik 1.
- Brug 2,5 V, 184-bens, 266 MHz DDR SDRAM-moduler (Double Data Rate Synchronous Dynamic Random Access Memory).
- Brug 128 MB, 256 MB, 512 MB eller 1,0 GB (når de bliver tilgængelige) DIMM-moduler i enhver kombination.
- DIMM-moduler har en højde på 3,81 cm.

Bemærk: Du kan kun bruge DDR SDRAM DIMM-moduler.

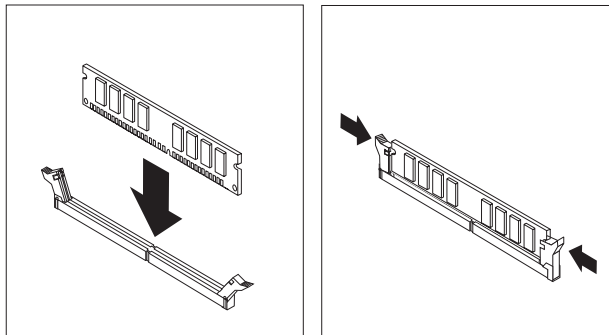
Gør følgende for at installere et DIMM-modul:

1. Afmonter dækslet. Læs "Afmontering af dækslet" på side 31.

2. Du skal måske afmontere en adapter for at få adgang til DIMM-portene. Læs "Installation af adaptere" på side 34.
3. Sådan finder du DIMM-stikkene. Læs "Identifikation af delene på systemkortet" på side 32.
4. Åbn fastgørelsesklemmerne.



5. Kontrollér, at indhakkene på DIMM-modulet passer med tappene på stikket. Skub eller indsæt DIMM-modulet lige ned i stikket, indtil fastgørelsesklemmerne er låste.



Næste trin:

- Hvis du vil fortsætte med en anden enhed: Fortsæt med det pågældende afsnit.
- Læs afsnittet "Montering af dæksel og tilslutning af kabler" på side 44 for at afslutte installationen.

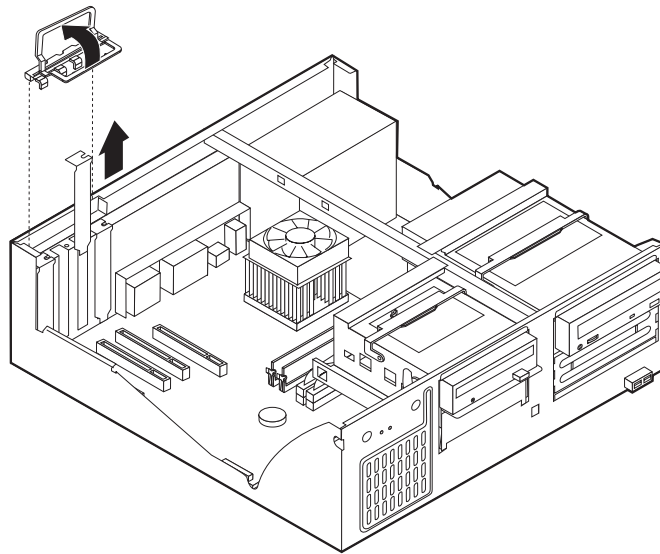
Installation af adaptere

Dette afsnit beskriver, hvordan du installerer og fjerner adaptere. Computeren har tre udvidelsesporte til PCI-adaptere. En port, der bruges til en AGP-adapter, findes på visse modeller. Du kan installere en adapter med en længde på op til 34 cm.

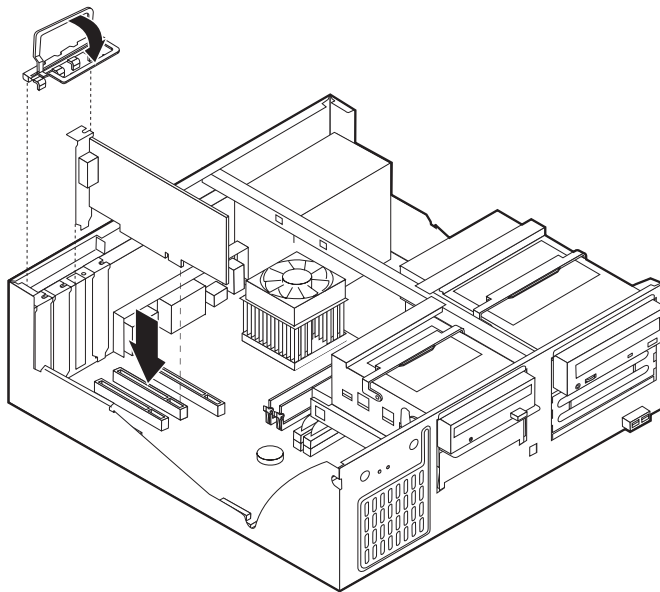
Sådan installerer du en adapter:

1. Afmonter dækslet. Læs "Afmontering af dækslet" på side 31.

2. Fjern adapterportens dæksellås og portdæksel til udvidelsesporten.



3. Tag adapteren ud af den antistatiske pose.
4. Installér adapteren i den korrekte port på systemkortet.
5. Installér adapterportens dæksellås.



Næste trin:

- Hvis du vil fortsætte med en anden enhed: Fortsæt med det pågældende afsnit.
- Læs afsnittet "Montering af dæksel og tilslutning af kabler" på side 44 for at afslutte installationen.

Installation af interne drev

Dette afsnit beskriver, hvordan du installerer og afmonterer interne drev.

Interne drev er enheder i computeren, som bruges til at læse og gemme data. Du kan installere drev i computeren for at forøge dens lagerkapacitet og for at gøre det muligt for den at læse andre medietyper. Nogle af de drev, der kan bruges i computeren, er:

- Harddiske
- Cd- eller dvd-drev
- Båndstationer
- Drev til flytbare medier

Bemærk: Disse forskellige drev kaldes også for IDE-drev (Integrated Drive Electronics).

Interne drev installeres i *båse*. I denne bog kaldes båsene for bås 1, bås 2 osv.

Når du installerer et internt drev, er det vigtigt at lægge mærke til, hvilken drevtype og -størrelse du kan installere i båsene. Det er også vigtigt at slutte kablerne korrekt til det installerede drev.

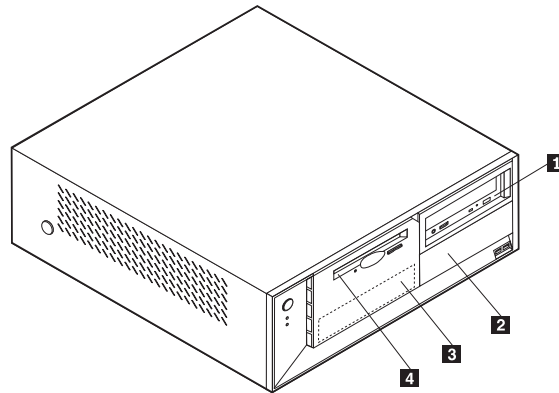
Drevspecifikationer

Computeren leveres med følgende drev:

- Et cd- eller dvd-drev (visse modeller) i bås 1.
- En 3,5-tommers harddisk i bås 3.
- Et 3,5-tommers diskettedrev i bås 4.

Hvis der ikke er installeret et drev i en bås, skal der være installeret en antistatisk afskærmning og et dæksel i båsen.

Følgende illustration viser placeringen af drevbåsene.



Følgende liste beskriver nogle af de drev, du kan installere i båsene, og deres maksimale højde:

- | | |
|---------------------------------------|---|
| 1 Bås 1 - Maks. højde: 4,3 cm | Cd- eller dvd-drev (forudinstalleret på visse modeller) |
| 2 Bås 2 - Maks. højde: 4,3 cm | 5,25-tommers harddisk |
| | 5,25-tommers harddisk |
| | 3,5-tommers harddisk (kræver monteringsanordning) |
| | Cd-drev |
| | Dvd-drev |
| 3 Bås 3 - Maks. højde: 2,58 cm | 3,5-tommers harddisk (forudinstalleret). |
| 4 Bås 4 - Maks. højde: 2,58 cm | 3,5-tommers diskettedrev (forudinstalleret) |

Bemærkninger:

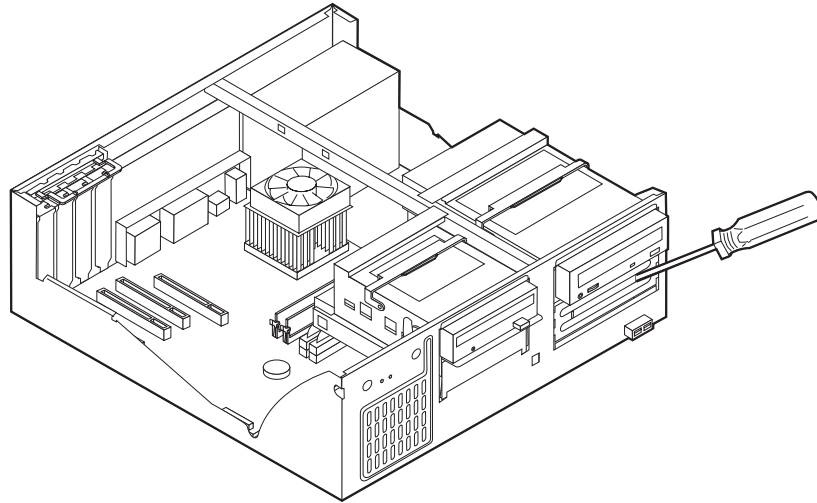
1. Drev, der er højere end 4,3 cm, kan ikke installeres.
2. Installér drev til flytbare lagermedier (båndstationer eller cd-drev) i den bås, der er adgang til (bås 1 eller 2).

Installér et drev

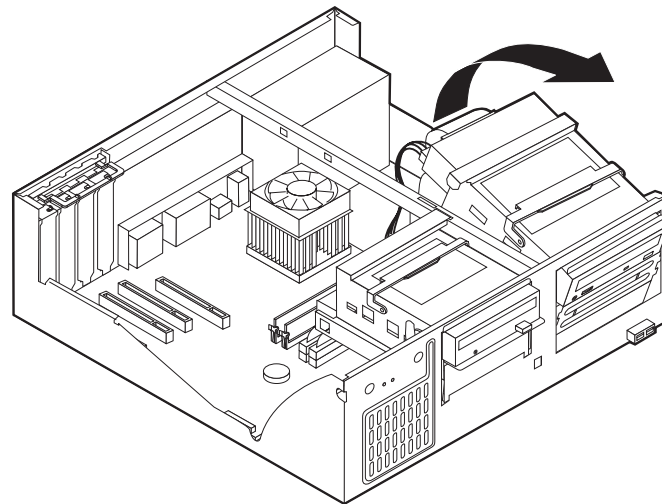
Gør følgende for at installere et internt drev:

1. Afmontér dækslet. Læs "Afmontering af dækslet" på side 31.
2. Hvis computeren har et cd- eller dvd-drev, skal du måske afmontere signal- og strømforsyningskablerne fra drevet.
3. Hvis det drev, du installerer, er et drev til flytbare lagermedier, skal du afmontere båsens dæksel fra frontpanelet.

4. Fjern metaldækslet fra drevbåsen ved at indsætte en skruetrækker ved enden og forsigtigt vrikke den løs.



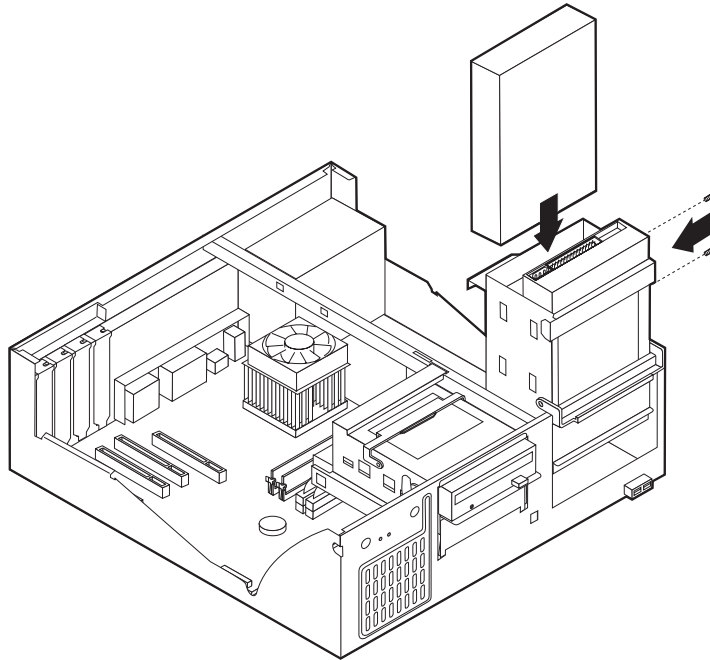
5. Drej drevbåsens låsehåndtag mod computerens forside, og drej herefter drevbåsen opad, som vist, indtil den er låst i den opretstående position.



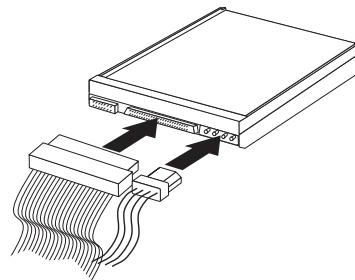
6. Kontrollér, at det drev, du installerer, er korrekt angivet som master- eller slaveenhed.
 - Hvis det er det første cd- eller dvd-drev, skal du angive det som masterenhed.
 - Hvis det er en ekstra harddisk, et ekstra cd- eller dvd-drev, skal du angive det som slaveenhed.

Læs den vejledning, der leveres sammen med drevet, for at få oplysninger om, hvordan du indstiller master/slavejumperen.

7. Installér drevet i båsen. Justér skruehullerne, og indsæt de to skruer.



8. Vip drevbåsen tilbage på plads.
9. En harddisk skal bruge to kabler: Et strømforsyningskabel, som skal tilsluttes strømforsyningsenheden, og et signalkabel, der skal tilsluttes systemkortet.



Den fremgangsmåde, du skal bruge til at tilslutte et drev, afhænger af det drev, du tilslutter. Brug en af følgende fremgangsmåder for at tilslutte drevet.

Tilslut det første cd- eller dvd-drev

1. Find signalkablet med tre stik, der leveres sammen med computeren eller det nye drev.
2. Find det sekundære IDE-stik på systemkortet. Læs "Identifikation af delene på systemkortet" på side 32.
3. Slut den ene ende af signalkablet til drevet og den anden ende til det sekundære IDE-stik på systemkortet. Brug kun stikkene i enden af kablet for at nedsætte elektronisk støj.
4. Computeren har ekstra stik, hvor du kan tilslutte flere drev. Slut strømforsyningskablet til drevet.
5. Hvis du har et kabel til cd-lyd, skal du slutte det til drevet og til systemkortet. Læs "Identifikation af delene på systemkortet" på side 32.

Tilslut et ekstra cd-drev, dvd-drev eller en ekstra harddisk

1. Find det sekundære IDE-stik på systemkortet og signalkablet med tre stik. Læs "Identifikation af delene på systemkortet" på side 32.
2. Slut signalkablets ekstra stik til det nye drev.
3. Computeren har ekstra stik, hvor du kan tilslutte flere drev. Slut strømforsyningskablet til drevet.

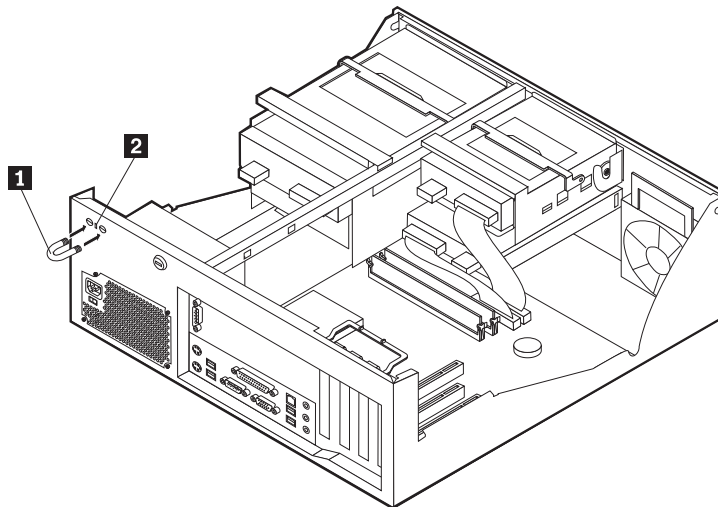
Installation af sikkerhedsfunktioner

Der findes flere typer sikkerhedslåse, som kan forhindre tyveri og uautoriseret adgang til computeren. Følgende afsnit kan hjælpe dig med at identificere og installere de forskellige typer låse, som er tilgængelige til computeren. Ud over fysiske låse, kan du forhindre uautoriseret brug af computeren via programnøgler, der låser tastaturet, indtil det korrekte kodeord er indtastet.

Kontrollér, at de sikkerhedskabler, du installerer, ikke påvirker de andre kabler i computeren.

Identificér sikkerhedslåse

Nedenstående illustration viser placeringen af sikkerhedsfunktionerne på computerens bagside.



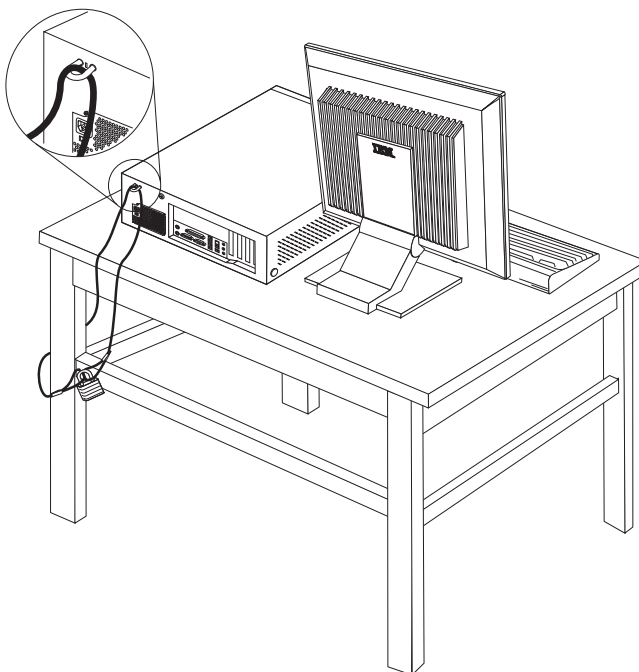
- 1** Tovklemme
- 2** Indbygget kabellås

Tovklemme

Vha. en 5 mm tovklemme (kaldes også for en u-bolt), et stålkabel og en hængelås kan du fastgøre computeren til et bord eller et andet fast objekt. Der findes pynteskruer på bagsiden af rammen på de computere, der kan bruge en tovklemme.

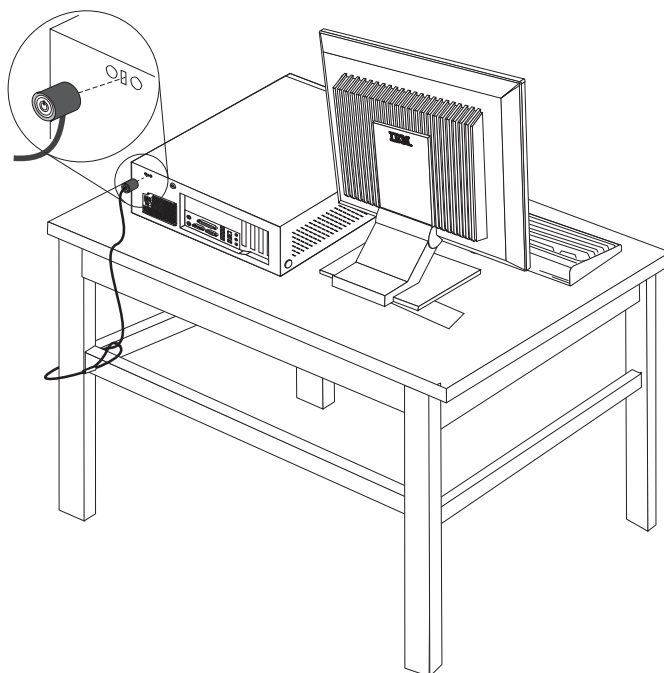
Sådan installerer du en tovklemme:

1. Afmonter dækslet. Læs "Afmontering af dækslet" på side 31.
2. Brug værktøj, f.eks. en skruetrækker, til at fjerne de to metalpynteskruer.
3. Sæt tovklemmen gennem bagpladen, sæt møtrikkerne på, og stram dem med en svensknøgle.
4. Montér computerens dæksel. Der er flere oplysninger i afsnittet "Montering af dæksel og tilslutning af kabler" på side 44.
5. Før kablet gennem tovklemmen og rundt om en genstand, der ikke er en bygningsdel, og som ikke er fastgjort til bygning eller fundament, men som det ikke kan fjernes fra. Luk derefter kablets ender sammen med en lås.



Indbygget kabellås

Med en indbygget kabellås (kaldes også for en Kensington-lås), kan du fastgøre computeren til et bord eller et andet fast objekt. Kabellåsen sluttes til sikkerhedsporten på bagsiden af computeren, og den fungerer sammen med en nøgle. Det er den samme type lås, som de låse, der bruges på mange bærbare computere. Du kan bestille en kabellås direkte fra IBM. Det gør du ved at besøge <http://www.pc.ibm.com/support> og søge efter *Kensington*.



Beskyttelse vha. kodeord

Du kan forhindre uautoriseret brug af computeren ved at bruge programmet IBM Setup Utility til at angive et kodeord. Når du tænder for computeren, skal du indtaste kodeordet for at kunne bruge tastaturet.

Næste trin:

- Hvis du vil fortsætte med en anden enhed: Fortsæt med det pågældende afsnit.
- Læs afsnittet "Montering af dæksel og tilslutning af kabler" på side 44 for at afslutte installationen.

Udskiftning af batteri

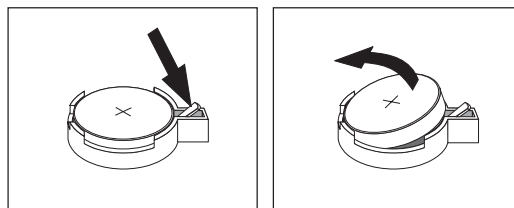
Computeren har en særlig type hukommelse, som vedligeholder dato, klokkeslæt og indstillinger for de indbyggede funktioner, f.eks. tilknytninger af parallelle porte (konfiguration). Batteriet sørger for, at computeren husker disse oplysninger, når der er slukket for den.

Normalt skal du ikke oplade eller vedligeholde batteriet. Imidlertid holder ingen batterier evigt. Hvis batteriet går i stykker, går oplysninger om dato, klokkeslæt og konfigurationsoplysningerne (herunder kodeord) tabt. Der vises en fejlmeddelelse, når du tænder for computeren.

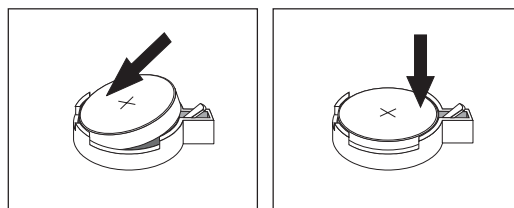
Læs afsnittet "Bemærkning om litiumbatteri" på side v for at få oplysninger om, hvordan du kasserer batteriet.

Sådan udskifter du batteriet:

1. Sluk for computeren og alle tilsluttede enheder.
2. Afmonter dækslet. Læs "Afmontering af dækslet" på side 31.
3. Find batteriet. Læs "Identifikation af delene på systemkortet" på side 32.
4. Fjern evt. adaptore som vanskeliggør adgangen til batteriet. Afsnittet "Installation af adaptore" på side 34 indeholder flere oplysninger.
5. Afmonter det gamle batteri.



6. Installer det nye batteri.



7. Indsæt de adaptore, du evt. afmonterede for at få adgang til batteriet. Læs afsnittet "Installation af adaptore" på side 34 for at få vejledning i installation af adaptore.
8. Monter dækslet, og tilslut netledningen. Læs "Montering af dæksel og tilslutning af kabler" på side 44.

Bemærk: Når computeren tændes første gang, efter at batteriet er udskiftet, får du vist en fejlmeddelelse. Det er normalt, når du har udskiftet batteriet.

9. Tænd for computeren og alle tilsluttede enheder.
10. Brug programmet IBM Setup Utility til at angive dato, klokkeslæt og eventuelle kodeord. Læs Kapitel 5, "Brug af programmet IBM Setup Utility", på side 93.

Sletning af glemt kodeord (nulstil CMOS)

Dette afsnit omhandler glemte kodeord. Der er flere oplysninger om glemte kodeord i Access IBM på skrivebordet.

Bemærk: På visse modeller er der installeret et POV-supplementskort på systemkortet. På disse modeller er kodeordet gemt i EEPROM på POV-kortet, og det kan ikke slettes. Placeringen af POV-kortet vises i afsnittet "Identifikation af delene på systemkortet" på side 32.

Gør følgende for at slette et glemt kodeord:

1. Sluk for computeren og alle tilsluttede enheder.
2. Afmonter dækslet. Læs "Afmontering af dækslet" på side 31.

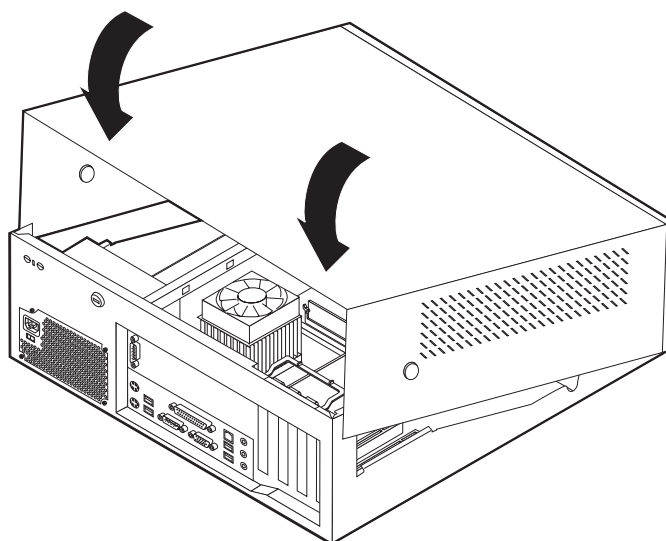
3. Find Nulstil CMOS/Recovery-jumperen på systemkortet. Læs "Identifikation af delene på systemkortet" på side 32.
4. Læs evt. afsnittet "Installation af adaptere" på side 34 for at afmontere adaptere, som vanskeliggør adgangen til Nulstil CMOS/Recovery-jumperen.
5. Fjern jumperen fra standardpositionen (ben 1 og 2) til vedligeholdelses- eller konfigurationspositionen (ben 2 og 3).
6. Montér dækslet, og tilslut netledningen. Læs "Montering af dæksel og tilslutning af kabler".
7. Genstart computeren, lad den være tændt i ca. 10 sekunder. Sluk herefter for computeren ved at trykke på afbryderen i ca. 5 sekunder. Computeren slukkes.
8. Gentag trin 2 til 4.
9. Flyt jumperen tilbage til standardindstillingen (ben 1 og 2).
10. Montér dækslet, og tilslut netledningen. Læs "Montering af dæksel og tilslutning af kabler".

Montering af dæksel og tilslutning af kabler

Når du er færdig med at arbejde med udstyr, skal du installere alle de dele, du har afmonteret, montere dækslet og tilslutte alle kabler igen, herunder telefonledninger og strømforsyningskabler. Afhængigt af det installerede udstyr skal du måske bekræfte de opdaterede oplysninger i programmet IBM Setup Utility.

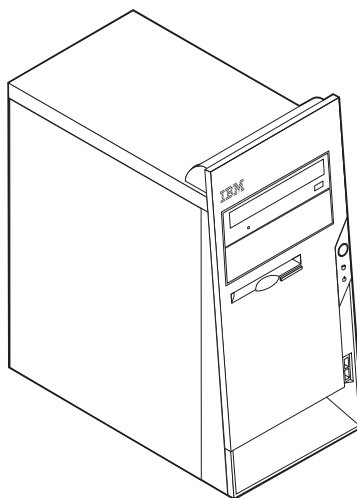
Gør følgende for at montere dækslet og slutte kablerne til computeren:

1. Kontrollér, at alle komponenter er installeret korrekt, og at der ikke befinder sig værktøj eller løse skruer i computeren.
2. Fjern de kabler, som kan gøre det besværligt at montere dækslet.
3. Placér dækslet over rammen, og drej det ned over computeren, indtil det sidder fast.



4. Slut de eksterne kabler og netledningerne til computeren igen. Læs "Installation af eksternt udstyr" på side 28.
5. Kapitel 5, "Brug af programmet IBM Setup Utility", på side 93, indeholder oplysninger om opdatering af konfigurationen.

Kapitel 3. Type 2296 og 8434



Dette kapitel giver en introduktion til computerens faciliteter. Du kan udvide computerens faciliteter ved at installere hukommelse, adaptore eller drev. Når du installerer udstyr, skal du følge denne vejledning sammen med den vejledning, der leveres sammen med udstyret.

Vigtigt!

Læs "Sikkerhedsforskrifter" på side v, før du installerer eller fjerner udstyr. Disse forskrifter hjælper dig med at arbejde sikkert.

Faciliteter

Dette afsnit indeholder en oversigt over computerens faciliteter og de forudinstallerede programmer.

Systemoplysninger

Følgende oplysninger dækker flere modeller. Brug IBM Setup Utility for at få oplysninger om den model, du bruger. Læs Kapitel 5, "Brug af programmet IBM Setup Utility", på side 93.

Mikroprocessor

Intel Pentium 4-processor med 256 KB eller 512 KB internt Level-2 cachelager og Intel NetBurst-mikroarkitektur

Hukommelse

- Understøtter to DIMM-moduler (Dual Inline Memory Module)
- 512 KB FLASH-hukommelse til systemprogrammer

Interne drev

- 3,5-tommers, 1,44 MB-diskettedrev

- Intern harddisk
- EIDE-cd- eller dvd-drev (visse modeller)

Videosubsystem

- Dynamisk skærmhukommelsesteknologi
- AGP-port (Accelerated Graphics Port) til skærmadapteren på systemkortet (visse modeller)

Lydsubsystem

Indbygget SoundMax 3-lydsystem

Tilslutningsmuligheder

- Indbygget Intel Ethernet-kontrolenhed (10/100 mbit/s), der kan anvende Wake on LAN
- 56K V.90 data/fax-PCI-modem (visse modeller)

Systemstyringsfunktioner

- RPL (Remote Program Load) og DHCP (Dynamic Host Configuration Protocol)
- Wake on LAN
- Wake on Ring. Denne facilitet kaldes Serial Port Ring Detect for et eksternt modem og Modem Ring Detect for et internt modem i programmet IBM Setup Utility.
- Ekstern administration
- Automatisk start via startsekvens
- SM BIOS (System Management) og SM-software
- Mulighed for at lagre resultater af POST-hardwaretest

I/O-faciliteter

- 25-bens ECP (Extended Capabilities Port)/EPP (Extended Parallel Port)
- To 9-bens serielle stik
- Seks USB-stik (4 ben). Understøtter op til USB 2.0.
- Stik til PS/2-mus
- Stik til PS/2-tastatur
- Ethernet-stik
- Skærmstik
- Tre lydstik (stik til lydindgang, stik til lydudgang og stik til mikrofon)

Udvidelsesmuligheder

- Fire drevbåse
- Tre 32-bit PCI-adapterporte (Peripheral Component Interconnect)
- En AGP-udvidelsesport (Accelerated Graphics Port) (visse modeller)

Strøm

- 230 W strømforsyningsenhed med manuel spændingsvælgerkontakt
- Automatisk skift mellem 50 og 60 Hz inputfrekvens
- Udvidet funktionsstyring (APM)
- ACPI-understøttelse (Advanced Configuration and Power Interface)

Sikkerhedsfunktioner

- Bruger- og administratorkodeord
- Mulighed for at installere tovklamme og låsbart kabel
- Mulighed for at installere en indbygget kabellås (se Access IBM)
- Mulighed for låsemekanisme på rammen
- Kontrol af startsekvens
- Start uden diskette-drev, tastatur eller mus
- Uovervåget start
- I/O-styring af diskette-drev og harddisk
- I/O-styring af den serielle og parallelle port
- Sikkerhedsprofil efter enhed

Forudinstallerede programmer

Nogle computere leveres med forudinstallerede programmer. Hvis det er tilfældet, så er styresystemet, styreprogrammerne til de indbyggede faciliteter og andre programmer allerede installeret.

Forudinstalleret styresystem (varierer efter modeltype)

Bemærk: Ikke alle lande og områder har disse styresystemer.

- Windows XP Professional
- Windows XP Home
- Windows 2000 Professional

Styresystemer (testet for kompatibilitet)³

- Windows NT Workstation Version 4.0
- Windows 98 Second Edition

3. De styresystemer, der vises her, testes for kompatibilitet på det tidspunkt, hvor denne vejledning trykkes. Andre styresystemer anerkendes måske af IBM som værende kompatible med computeren, efter at denne bog er trykt. Der kan forekomme rettelser og tilføjelser til denne liste. Du kan afgøre, om et styresystem er blevet testet for kompatibilitet, ved at besøge leverandørens websted.

Specifikationer

Dette afsnit beskriver computerens fysiske specifikationer.

<p>Dimensioner</p> <p>Højde: 39,8 cm Bredde: 18 cm Dybde: 40,2 cm</p> <p>Vægt</p> <p>Minimumkonfiguration ved levering: 7,6 kg Maksimumkonfiguration: 9,97 kg</p> <p>Driftsbetingelser</p> <p>Lufttemperatur: I drift: 10° C til 35° C Ikke i drift: 10° C til 43° C Maks. højde over havet: 2.134 m Bemærk: Den maksimale højde, 2.134 m, er den maksimale højde, hvor den angivne lufttemperatur gælder. Ved større højder er den maksimale lufttemperatur lavere end den angivne.</p> <p>Luftfugtighed: I drift: 8 % til 80 % Ikke i drift: 8 % til 80 %</p> <p>Elektrisk input</p> <p>Spænding: Lavt område: Minimum: 90 V vekselstrøm Maksimum: 180 V vekselstrøm Interval for inputfrekvens: 47–53 Hz Indstilling af spændingsvælgerkontakt: 115 V vekselstrøm Højt område: Minimum: 137 V vekselstrøm Maksimum: 265 V vekselstrøm Interval for inputfrekvens: 57–63 Hz Indstilling af spændingsvælgerkontakt: 230 V vekselstrøm</p> <p>Inputkilovolt-ampere (kVA) (ca.): Minimumkonfiguration ved levering: 0,08 kVA Maksimumkonfiguration: 0,30 kVA</p> <p>Bemærk: Strømforbrug og varmeafgivelse afhænger af mængden og typen af installeret ekstraudstyr og de funktionsstyringsfaciliteter, der er aktiveret.</p>	<p>Varmeafgivelse (omtrentlig) i Btu (British thermal units) pr. time: Minimumkonfiguration: 257 Btu/t (75 watt) Maksimumkonfiguration: 785 Btu/t (230 watt)</p> <p>Luftgennemstrømning Ca. 0,68 kubikmeter pr. minut maks.</p> <p>Akustisk støjafgivelse</p> <p>For mikroprocessorer mindre end 2,8 GHz: Gennemsnitligt lydniveau: Ved computeren: Ikke i drift: 28 dBA I drift: 35 dBA På en meters afstand Ikke i drift: 25 dBA I drift: 33 dBA Angivet lydniveau (øvre grænse): Ikke i drift: 4,0 bel I drift: 4,7 bel</p> <p>For mikroprocessorer større end eller lig med 2,8 GHz: Gennemsnitligt lydniveau: Ved computeren: Ikke i drift: 33 dBA I drift: 35 dBA På en meters afstand Ikke i drift: 30 dBA I drift: 33 dBA Angivet lydniveau (øvre grænse): Ikke i drift: 4,4 bel I drift: 4,7 bel</p> <p>Bemærk: Disse niveauer er målt i kontrollerede akustiske miljøer i henhold til de procedurer, der er angivet af ANSI (American National Standards Institute) S12.10 og ISO 7779, og som er rapporteret i overensstemmelse med ISO 9296. Det faktiske støjniveau kan være højere end de angivne generelle værdier pga. anden støj i rummet. De angivne støjniveauer indikerer en øvre grænse, som et stort antal computere overholder.</p>
--	--

Ekstraudstyr

Der findes følgende ekstraudstyr:

- Eksternt udstyr
 - Parallele enheder, f.eks. printere og eksterne drev
 - Serielle enheder, f.eks. eksterne modem og digitale kameraer
 - Lydudstyr, f.eks. eksterne højtalere
 - USB-enheder, f.eks. printere, joystick og scannere
 - Sikkerhedsudstyr, f.eks. en tovklæmme
 - Skærme
- Internt udstyr
 - Systemhukommelse, kaldet DIMM (Dual Inline Memory Module)
 - PCI-adaptore (Peripheral Component Interconnect)
 - AGP-adaptore (Accelerated Graphics Port)
 - Interne drev, f.eks.:
 - Cd- eller dvd-drev
 - Harddiske
 - Diskettedrev og andre drev til flytbare lagermedier

De seneste oplysninger om tilgængeligt udstyr findes på følgende World Wide Web-adresser:

- <http://www.ibm.com/pc/us/options/>
- <http://www.ibm.com/pc/support/>

Du kan også få oplysninger ved at ringe til følgende telefonnumre:

- I USA: Ring 1-800-IBM-2YOU (1-800-426-2968).
- I Canada: Ring 1-800-565-3344 eller 1-800-IBM-4YOU.
- I andre lande: Kontakt forhandleren.

Nødvendigt værktøj

Du skal måske bruge en skruetrækker eller en stjerneskrue-trækker til at installere ekstraudstyr i computeren. Nogle enheder kan kræve andet værktøj. Se den vejledning, der leveres sammen med enheden.

Håndtering af enheder, der er følsomme over for statisk elektricitet

Statisk elektricitet er ikke skadelig for mennesker. Imidlertid kan det beskadige computerens dele og udstyr.

Når du installerer ekstraudstyr, må du *ikke* åbne den antistatiske pose med udstyret, før du får besked på det.

Tag følgende forholdsregler, når du håndterer udstyr og andre computerkomponenter, så de ikke bliver beskadiget pga. statisk elektricitet:

- Begræns dine bevægelser. Når du bevæger dig, skabes der statisk elektricitet omkring dig.
- Håndtér altid komponenterne forsigtigt. Tag fat i kanterne på adaptore og hukommelsesmoduler. Rør aldrig ved kredsløbene.
- Lad ikke andre røre ved komponenterne.

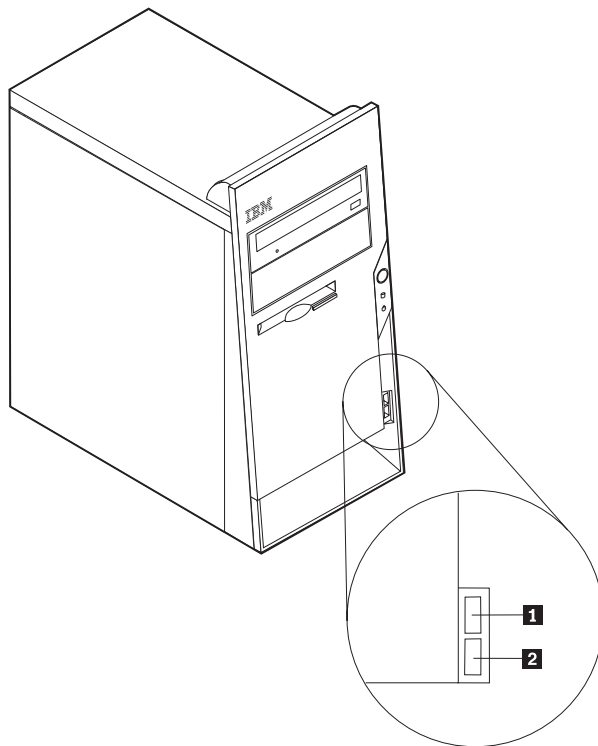
- Når du installerer nyt udstyr, skal du lade udstyret i transportposen røre ved udvidelsesportens metaldæksel eller ved en anden umalet metalflade på computeren i mindst to sekunder. Det reducerer statisk elektricitet i posen og fra din krop.
- Hvis det er muligt, skal du installere udstyret direkte i computeren, når du har taget det ud af posen, uden at lægge det fra dig. Hvis det ikke er muligt, skal du lægge den antistatiske pose på en plan overflade og lægge udstyret på posen.
- Du må ikke lægge udstyret på computerens dæksel eller på andet metallisk materiale.

Installation af eksternt udstyr

Dette afsnit indeholder oplysninger om de forskellige stik, du kan bruge til at tilslutte eksternt udstyr, f.eks. højtalere, en printer eller scanner. Når du installerer ekstraudstyr, skal der ud over den fysiske forbindelse også nogle gange installeres ekstra programmer. Når du installerer eksterne enheder, kan du bruge oplysningerne i dette afsnit til at finde det korrekte stik, og oplysningerne, som leveres sammen med udstyret, til selve tilslutningen og til installation af de nødvendige programmer eller styreprogrammer.

Stik på computerens forside

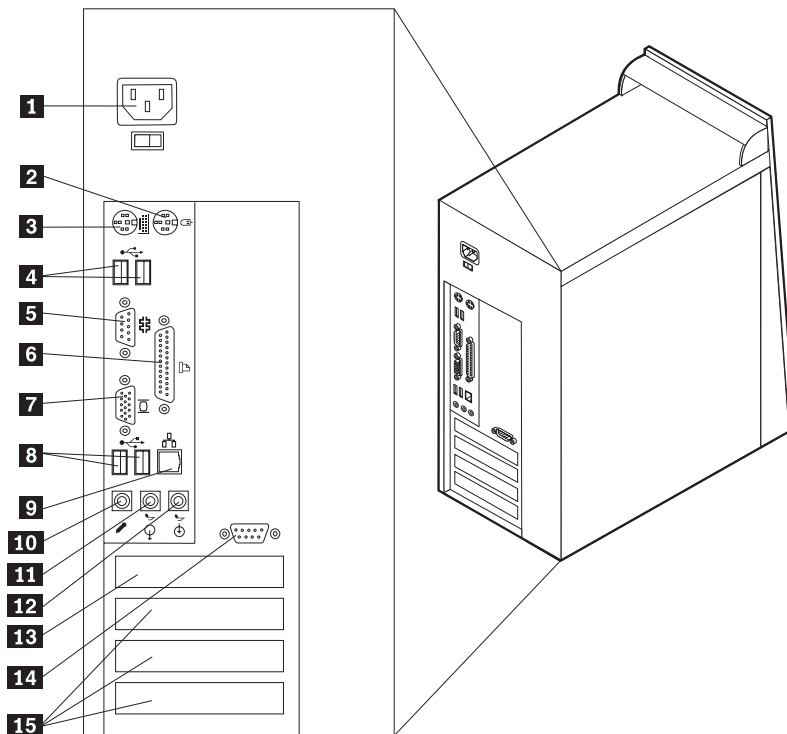
Nedenstående illustration viser placeringen af USB-stikkene på computerens forside.



- 1** USB-stik
- 2** USB-stik

Stik på computerens bagside

Nedenstående illustration viser placeringen af stikkene på computerens bagside.



- | | | | |
|----------|---------------------|-----------|---|
| 1 | Stik til netledning | 9 | Ethernet-stik |
| 2 | Stik til mus | 10 | Stik til mikrofon |
| 3 | Stik til tastatur | 11 | Stik til lydudgang |
| 4 | USB-stik | 12 | Stik til lydindgang |
| 5 | Serielt stik | 13 | AGP-port (visse modeller) |
| 6 | Parallelt stik | 14 | Serielt stik |
| 7 | Skærmstik | 15 | PCI-porte. Andre enheder, f.eks. et modem kan installeres her på visse modeler. |
| 8 | USB-stik | | |

Bemærk: Nogle af stikkene på computerens bagside har en bestemt farve, som du kan bruge, når du skal slutte kabler til computeren.

Stik	Beskrivelse
Stik til mus	Brug dette stik til at tilslutte en mus, en trackball eller andet pegeudstyr, der bruger et standardmusestik.
Stik til tastatur	Brug dette stik til at tilslutte et tastatur, der bruger et standardtastaturstik.
USB-stik	Bruges til at tilslutte udstyr, der bruger en USB-forbindelse (Universal Serial Bus), f.eks. en USB-scanner eller en USB-printer. Hvis du har mere end seks USB-enheder, kan du købe en USB-boksenhed, der kan bruges til at tilslutte flere USB-enheder.
Serielt stik	Brug dette stik til at tilslutte et eksternt modem, seriel printer eller en anden enhed, der bruger et 9-bens serielt stik.
Parallelt stik	Brug dette stik til at tilslutte en parallel printer, en parallel scanner eller en anden enhed, der bruger et 25-bens parallelt stik.
Ethernet-stik	Brug dette stik til at slutte et Ethernet-kabel til et LAN (Local Area Network). Bemærk: Du skal anvende kategori 5 Ethernet-kabler for at overholde FCC-kravene.
Stik til mikrofon	Bruges til at slutte en mikrofon til computeren, når du vil optage stemmer eller andre lyde på harddisken, eller hvis du bruger et talegenkendelsesprogram.
Stik til lydudgang	Bruges til at sende lydsignaler fra computeren til eksterne enheder, f.eks. forstærkede stereohøjtalere (højtalere med indbyggede forstærkere), hovedtelefoner, multimedietastaturer eller lydindgangsstikket på et stereoanlæg eller en anden eksternt optageenhed.
Stik til lydindgang	Bruges til at modtage lydsignaler fra en ekstern lydenhed, f.eks. et stereoanlæg. Når du tilslutter en ekstern lydenhed, tilsluttes der et kabel mellem lydudgangsstikket på enheden og lydindgangsstikket på computeren.

Hent styreprogrammer

Du kan hente styreprogrammer til styresystemer, som ikke er forudinstalleret, på internetadressen <http://www.ibm.com/pc/support/> på World Wide Web. Der findes en installationsvejledning i de README-filer, der leveres sammen styreprogramfilerne.

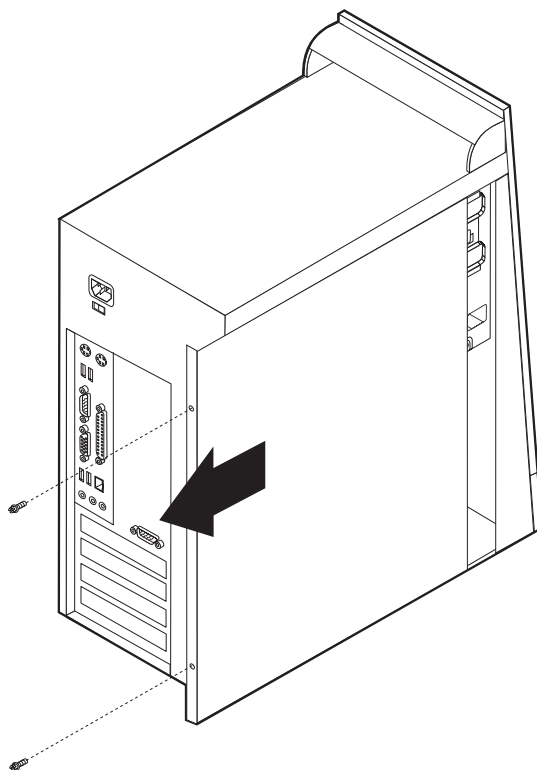
Afmontering af dækslet

Vigtigt!

Læs "Sikkerhedsforskrifter" på side v og afsnittet "Håndtering af enheder, der er følsomme over for statisk elektricitet" på side 49, før du afmonterer dækslet.

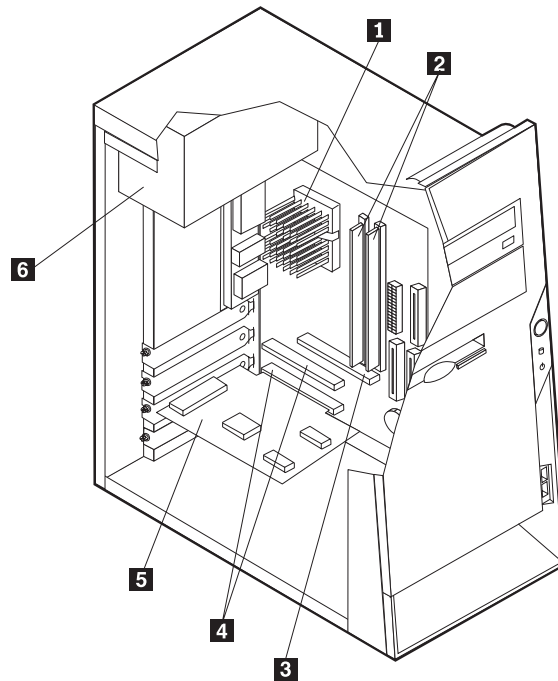
Gør følgende for at afmontere dækslet:

1. Afslut styresystemet, fjern alle medier (disketter, cd'er eller bånd) fra drevene, og sluk for alle tilsluttede enheder og computeren.
2. Tag alle netledninger ud af stikkontakterne.
3. Tag alle kabler ud af computeren. Det gælder netledninger, I/O-kabler (Input/Output) og andre kabler, der er tilsluttet computeren.
4. Fjern de to skruer bagerst på dækslets venstre side, og skub dækslet tilbage for at fjerne det.



Placering af komponenter

Følgende illustration viser placeringen af computerens forskellige komponenter.

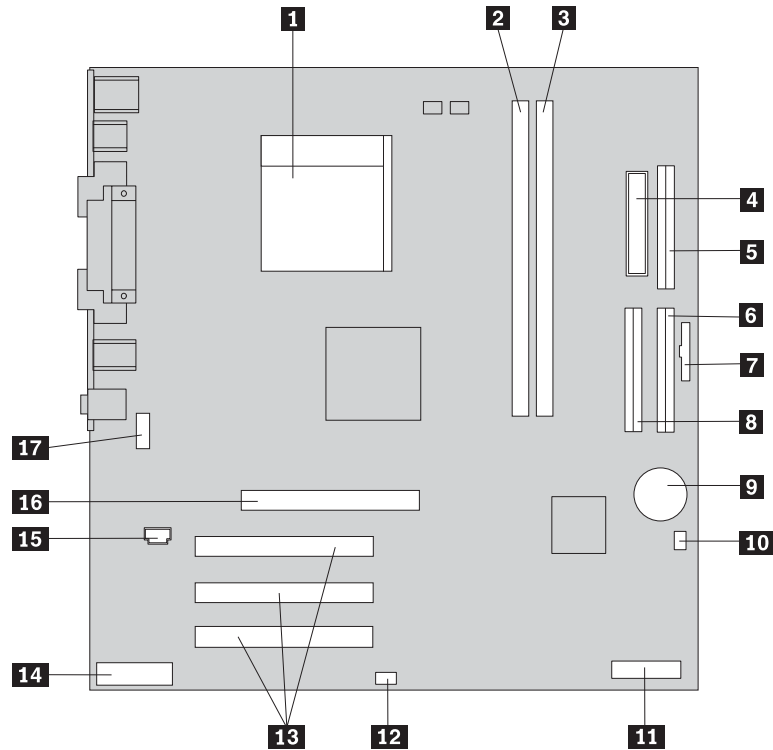


- | | |
|--------------------------------------|-------------------------------|
| 1 Mikroprocessor og køleplade | 4 PCI-porte |
| 2 DIMM-moduler | 5 PCI-adapter |
| 3 AGP-port (visse modeller) | 6 Strømforsyningsenhed |

Identifikation af delene på systemkortet

Systemkortet, også kaldt *planar* eller *motherboard*, er computerens hovedkredsløbskort. Det har andre grundlæggende computerfunktioner og kan arbejde med mange forskellige enheder, der er forudinstalleret af IBM, eller som du kan installere.

Følgende illustration viser placeringen af delene på systemkortet.



- | | |
|--------------------------------|--|
| 1 Mikroprocessor | 10 Nulstil CMOS/Recovery-jumper |
| 2 DIMM-stik 1 | 11 POV-kort (visse modeller) |
| 3 DIMM-stik 2 | 12 SCSI LED-stik |
| 4 Stik til netledning | 13 PCI-porte |
| 5 Stik til diskettedrev | 14 Stik til lyd på forsiden |
| 6 Primært IDE-stik | 15 Stik til cd-lyd |
| 7 Stik til frontpanel | 16 AGP-port (visse modeller) |
| 8 Sekundært IDE-stik | 17 Serielt stik |
| 9 Batteri | |

Installation af hukommelse

Computeren har to stik, hvor du kan installere DIMM-moduler (Dual Inline Memory Module), som giver op til 2,0 GB systemhukommelse.

Du skal være opmærksom på følgende, når du installerer DIMM-moduler:

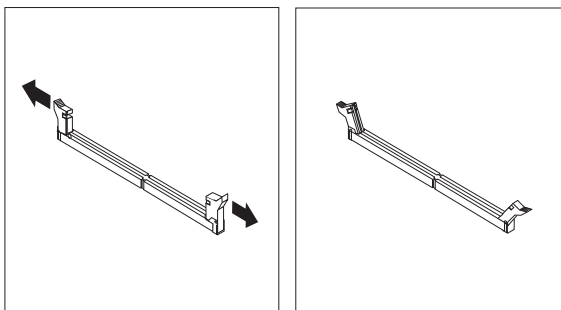
- Installér i hvert systemhukommelsesstik sekventielt. Start med DIMM-stik 1.
- Brug 2,5 V, 184-bens, 266 MHz DDR SDRAM-moduler (Double Data Rate Synchronous Dynamic Random Access Memory).
- Brug 128 MB, 256 MB, 512 MB eller 1,0 GB (når de bliver tilgængelige) DIMM-moduler i enhver kombination.
- DIMM-moduler har en højde på 3,81 cm.

Bemærk: Du kan kun bruge DDR SDRAM DIMM-moduler.

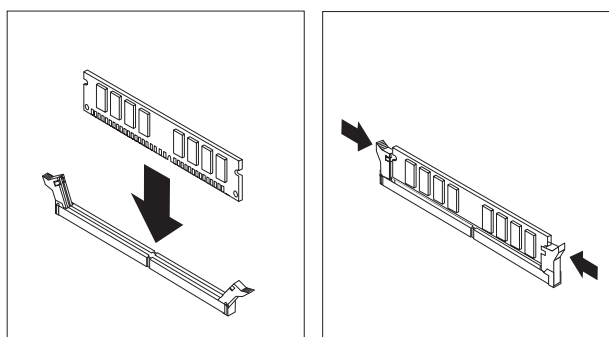
Gør følgende for at installere et DIMM-modul:

1. Afmonter dækslet. Læs "Afmontering af dækslet" på side 54.

2. Du skal måske afmontere en adapter for at få adgang til DIMM-portene. Læs "Installation af adaptere" på side 58.
3. Find DIMM-stikkene. Læs "Identifikation af delene på systemkortet" på side 55.
4. Åbn fastgørelsesklemmerne.



5. Kontrollér, at indhakkene på DIMM-modulene passer med tappene på stikket. Skub eller indsæt DIMM-modulene lige ned i stikket, indtil fastgørelsesklemmerne er låste.



Næste trin:

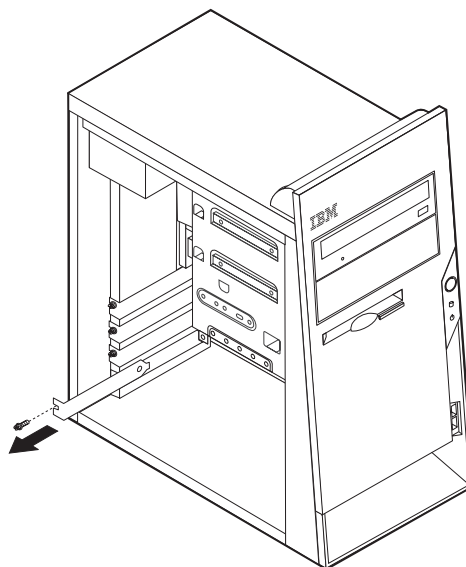
- Installér de adaptere, du evt. afmonterede.
- Hvis du vil fortsætte med en anden enhed: Fortsæt med det pågældende afsnit.
- Læs afsnittet "Montering af dæksel og tilslutning af kabler" på side 67 for at afslutte installationen.

Installation af adaptere

Dette afsnit beskriver, hvordan du installerer og fjerner adaptere. Computeren har tre udvidelsesporte til PCI-adaptere. En port, der bruges til en AGP-adapter, findes på visse modeller. Du kan installere en adapter med en længde på op til 22,8 cm.

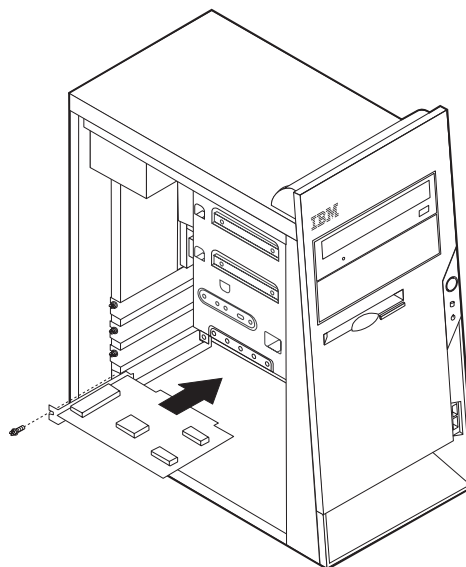
Sådan installerer du en adapter:

1. Afmonter dækslet. Læs "Afmontering af dækslet" på side 54.
2. Fjern adapterportens dæksellås og portdæksel til udvidelsesporten.



3. Tag adapteren ud af den antistatiske pose.
4. Installér adapteren i den korrekte port på systemkortet.

5. Fastgør adapteren med skruen som vist.



Næste trin

- Hvis du vil fortsætte med en anden enhed: Fortsæt med det pågældende afsnit.
- Læs afsnittet "Montering af dæksel og tilslutning af kabler" på side 67 for at afslutte installationen.

Installation af interne drev

Dette afsnit beskriver, hvordan du installerer og afmonterer interne drev.

Interne drev er enheder i computeren, som bruges til at læse og gemme data. Du kan installere drev i computeren for at forøge dens lagerkapacitet og for at gøre det muligt for den at læse andre medietyper. Nogle af de drev, der kan bruges i computeren, er:

- Harddiske
- Cd-drev eller dvd-drev
- Drev til flytbare medier

Bemærk: Disse forskellige drev kaldes også for IDE-drev (Integrated Drive Electronics).

Interne drev installeres i *båse*. I denne bog kaldes båsene for bås 1, bås 2 osv.

Når du installerer et internt drev, er det vigtigt at lægge mærke til, hvilken drevtype og -størrelse du kan installere i båsene. Det er også vigtigt at slutte kablerne korrekt til det installerede drev.

Drevspecifikationer

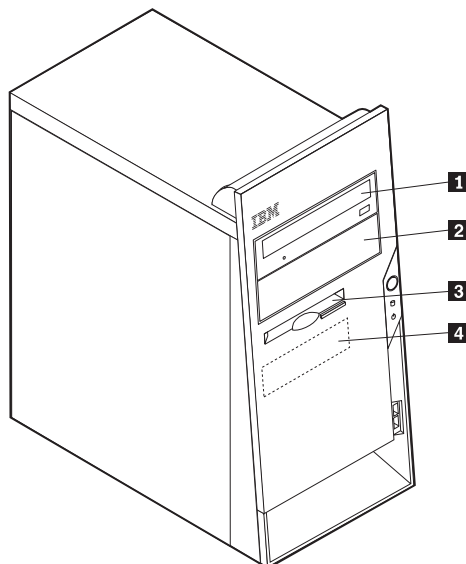
Computeren leveres med følgende drev:

- Et cd- eller dvd-drev i bås 1
- Et 3,5-tommers diskettedrev i bås 3.

- En 3,5-tommers harddisk i bås 4.

Hvis der ikke er installeret et drev i en bås, skal der være installeret en antistatisk afskærmning og et dæksel i båsen.

Følgende illustration viser placeringen af drevbåsene.



Følgende tabel beskriver nogle af de drev, du kan installere i båsene, og deres maksimale højde.

1 Bås 1 - Maks. højde: 4,3 cm	Cd- eller dvd-drev (forudinstalleret på visse modeller)
2 Bås 2 - Maks. højde: 4,3 cm	5,25-tommers harddisk
	5,25-tommers harddisk
	3,5-tommers harddisk (kræver monteringsanordning)
	Cd-drev
	Dvd-drev
3 Bås 3 - Maks. højde: 2,58 cm	3,5-tommers diskettedrev (forudinstalleret)
4 Bås 4 - Maks. højde: 2,58 cm	3,5 tommers harddisk

Bemærkninger:

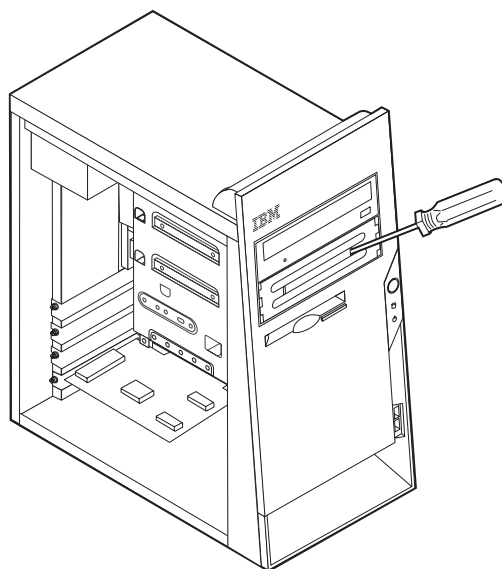
1. Drev, der er højere end 4,3 cm, kan ikke installeres.
2. Installér drev til flytbare lagermedier (båndstationer eller cd-drev) i de båse, der er adgang til (bås 1 eller 2).

Installér et drev

Gør følgende for at installere et internt drev:

1. Afmonter dækslet. Læs "Afmontering af dækslet" på side 54.
2. Hvis computeren har et cd- eller dvd-drev, skal du måske afmontere signal- og strømforsyningskablerne fra drevet.
3. Fjern båsens dæksel fra drevbåsen ved at indsætte en skruetrækker ved enden og forsigtigt vrikke den løs.

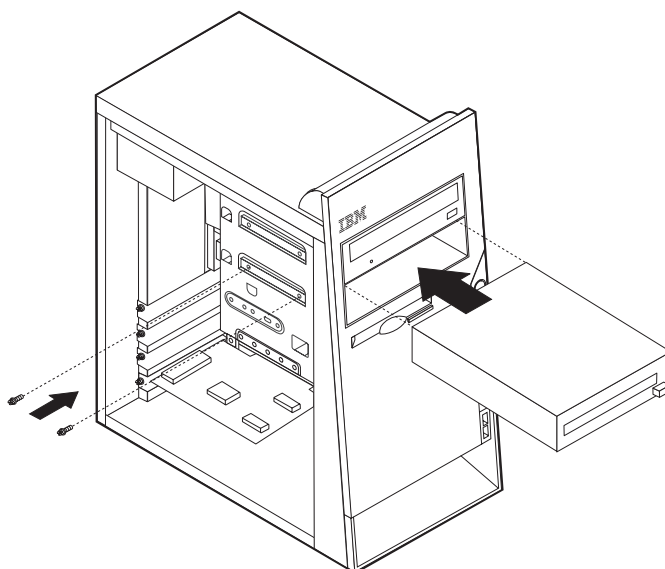
4. Fjern metaldækslet fra drevbåsen ved at indsætte en skruetrækker ved enden og forsigtigt vrikke den løs.



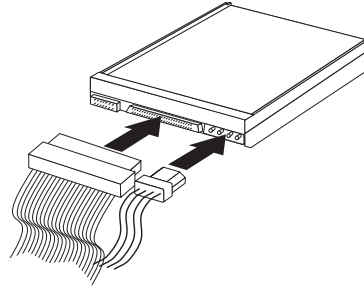
5. Kontrollér, at det drev, du installerer, er korrekt angivet som master- eller slaveenhed.
 - Hvis det er det første cd- eller dvd-drev, skal du angive det som masterenhed.
 - Hvis det er et ekstra cd- eller dvd-drev, skal du angive det som slaveenhed.
 - Hvis det er en ekstra harddisk, skal du angive den som slaveenhed.

Læs den vejledning, der leveres sammen med drevet, for at få oplysninger om, hvordan du indstiller master/slavejumperen.

6. Installér drevet i båsen. Justér skruehullerne, og indsæt to skruer for at fastgøre drevet.



7. En harddisk skal bruge to kabler: Et strømforsyningskabel, som skal tilsluttes strømforsyningsenheden, og et signalkabel, der skal tilsluttes systemkortet.



Den fremgangsmåde, du skal bruge til at tilslutte et drev, afhænger af det drev, du tilslutter. Brug en af følgende fremgangsmåder for at tilslutte drevet.

Tilslut det første cd- eller dvd-drev

1. Find signalkablet med tre stik, der leveres sammen med computeren eller det nye drev.
2. Find det sekundære IDE-stik på systemkortet. Læs "Identifikation af delene på systemkortet" på side 55.
3. Slut den ene ende af signalkablet til drevet og den anden ende til det sekundære IDE-stik på systemkortet. Brug kun stikkene i enden af kablet for at nedsætte elektronisk støj.
4. Computeren har ekstra stik, hvor du kan tilslutte flere drev. Slut strømforsyningskablet til drevet.
5. Hvis du har et kabel til cd-lyd, skal du slutte det til drevet og til systemkortet. Læs "Identifikation af delene på systemkortet" på side 55.

Tilslut et ekstra cd-drev, dvd-drev eller en ekstra harddisk

Du kan slutte et ekstra drev til det primære eller det sekundære IDE-stik.

1. Find et ledigt IDE-stik på signalkablet med tre stik, som er tilsluttet det primære eller det sekundære IDE-stik på systemkortet. Læs "Identifikation af delene på systemkortet" på side 55.
2. Slut signalkablets ekstra stik til det nye drev.
3. Computeren har ekstra stik, hvor du kan tilslutte flere drev. Slut strømforsyningskablet til drevet.

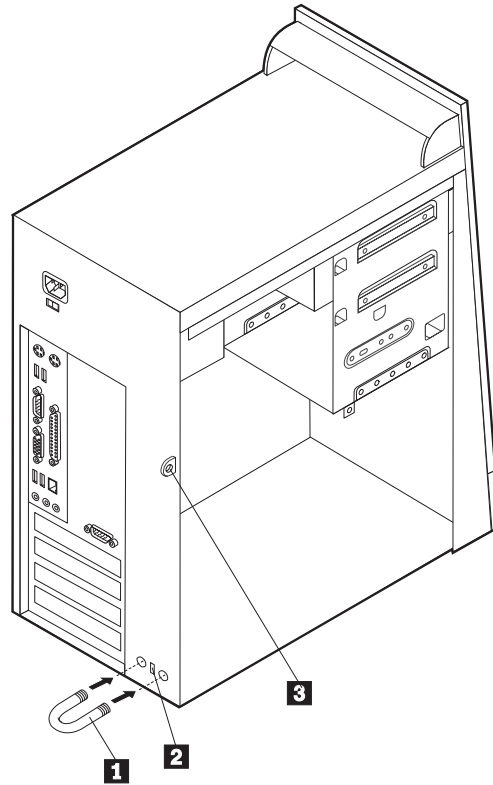
Installation af sikkerhedsfunktioner

Der findes flere typer sikkerhedslåse, som kan forhindre tyveri og uautoriseret adgang til computeren. Følgende afsnit kan hjælpe dig med at identificere og installere de forskellige typer låse, som er tilgængelige til computeren. Ud over fysiske låse, kan du forhindre uautoriseret brug af computeren via programnøgler, der låser tastaturet, indtil det korrekte kodeord er indtastet.

Kontrollér, at de sikkerhedskabler, du installerer, ikke påvirker de andre kabler i computeren.

Identificér sikkerhedslåse

Nedenstående illustration viser placeringen af sikkerhedsfunktionerne på computerens bagside.



- 1** Tovklemme
- 2** Indbygget kabellås
- 3** Hul til låsemekanisme

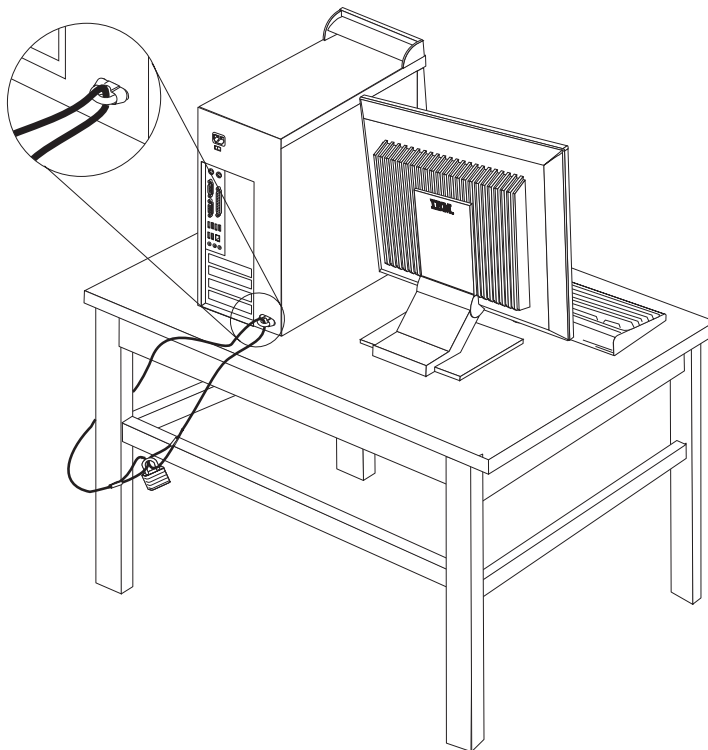
Tovklemme

Vha. en 5 mm tovklemme (kaldes også for en u-bolt), et stålkabel og en hængelås kan du fastgøre computeren til et bord eller et andet fast objekt. Der findes pynteskruer på bagsiden af rammen på de computere, der kan bruge en tovklemme.

Sådan installerer du en tovklemme:

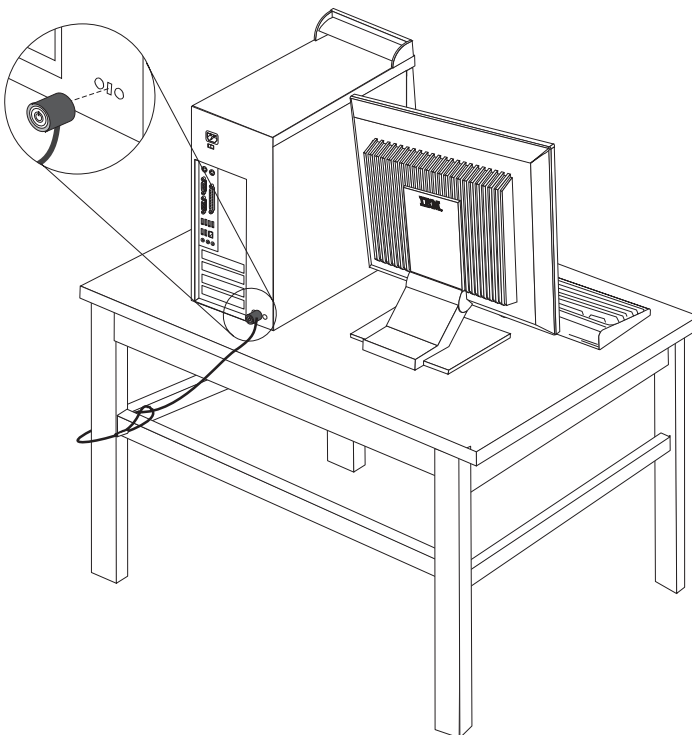
1. Afmonter dækslet. Læs "Afmontning af dækslet" på side 54.
2. Brug værktøj, f.eks. en skruetrækker, til at fjerne de to metalpynteskruer.
3. Sæt tovklemmen gennem bagpladen, sæt møtrikkerne på, og stram dem med en svensknøgle.
4. Montér computerens dæksel. Der er flere oplysninger i afsnittet "Montering af dæksel og tilslutning af kabler" på side 67.

5. Før kablet gennem tovklemmen og rundt om en genstand, der ikke er en bygningsdel, og som ikke er fastgjort til bygning eller fundament, men som det ikke kan fjernes fra. Luk derefter kablets ender sammen med en lås.



Indbygget kabellås

Med en indbygget kabellås (kaldes også for en Kensington-lås), kan du fastgøre computeren til et bord eller et andet fast objekt. Kabellåsen sluttes til sikkerhedsporten på bagsiden af computeren, og den fungerer sammen med en nøgle. Det er den samme type lås, som de låse, der bruges på mange bærbare computere. Du kan bestille en kabellås direkte fra IBM. Det gør du ved at besøge <http://www.pc.ibm.com/support> og søge efter *Kensington*.



Beskyttelse vha. kodeord

Du kan forhindre uautoriseret brug af computeren ved at bruge programmet IBM Setup Utility til at angive et kodeord. Når du tænder for computeren, skal du indtaste kodeordet for at kunne bruge tastaturet.

Næste trin

- Hvis du vil fortsætte med en anden enhed: Fortsæt med det pågældende afsnit.
- Læs afsnittet "Montering af dæksel og tilslutning af kabler" på side 67 for at afslutte installationen.

Udskiftning af batteri

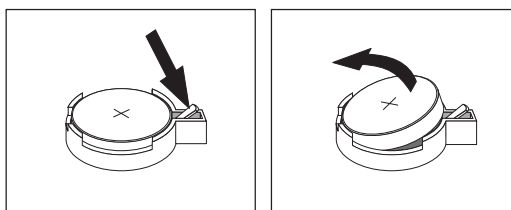
Computeren har en særlig type hukommelse, som vedligeholder dato, klokkeslæt og indstillinger for de indbyggede funktioner, f.eks. tilknytninger af parallelle porte (konfiguration). Batteriet sørger for, at computeren husker disse oplysninger, når der er slukket for den.

Normalt skal du ikke oplade eller vedligeholde batteriet. Imidlertid holder ingen batterier evigt. Hvis batteriet går i stykker, går oplysninger om dato, klokkeslæt og konfigurationsoplysningerne (herunder kodeord) tabt. Der vises en fejlmeddelelse, når du tænder for computeren.

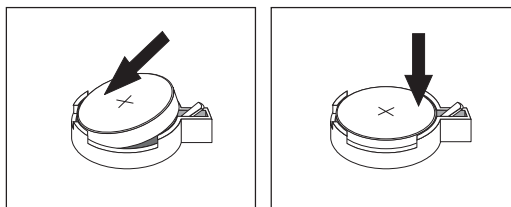
Læs afsnittet "Bemærkning om litiumbatteri" på side v for at få oplysninger om, hvordan du kasserer batteriet.

Sådan udskifter du batteriet:

1. Sluk for computeren og alle tilsluttede enheder.
2. Afmonter netledningen, og fjern dækslet. Læs "Afmontering af dækslet" på side 54.
3. Find batteriet. Læs "Identifikation af delene på systemkortet" på side 55.
4. Fjern evt. adaptore som vanskeliggør adgangen til batteriet. Afsnittet "Installation af adaptore" på side 58 indeholder flere oplysninger.
5. Afmonter det gamle batteri.



6. Installér det nye batteri.



7. Indsæt de adaptore, du evt. afmonterede for at få adgang til batteriet. Læs afsnittet "Installation af adaptore" på side 58 for at få vejledning i installation af adaptore.
8. Montér dækslet, og tilslut netledningen. Læs "Montering af dæksel og tilslutning af kabler" på side 67.

Bemærk: Når computeren tændes første gang, efter at batteriet er udskiftet, får du vist en fejlmeddelelse. Det er normalt, når du har udskiftet batteriet.

9. Tænd for computeren og alle tilsluttede enheder.
10. Brug programmet IBM Setup Utility til at angive dato, klokkeslæt og eventuelle kodeord.

Sletning af glemte kodeord (nulstil CMOS)

Dette afsnit omhandler glemte kodeord. Der er flere oplysninger om glemte kodeord i Access IBM.

Bemærk: På visse modeller er der installeret et POV-supplementskort på systemkortet. På disse modeller er kodeordet gemt i EEPROM på POV-kortet, og det kan ikke slettes. Placeringen af POV-kortet vises i afsnittet "Identifikation af delene på systemkortet" på side 55.

Gør følgende for at slette et glemte kodeord:

1. Sluk for computeren og alle tilsluttede enheder.
2. Afmonter dækslet. Læs "Afmontning af dækslet" på side 54.
3. Find Nulstil CMOS/Recovery-jumperen på systemkortet. Læs "Identifikation af delene på systemkortet" på side 55.
4. Læs evt. afsnittet "Installation af adaptere" på side 58 for at afmontere adaptere, som vanskeliggør adgangen til Nulstil CMOS/Recovery-jumperen.
5. Fjern jumperen fra standardpositionen (ben 1 og 2) til vedligeholdelses- eller konfigurationspositionen (ben 2 og 3).
6. Montér dækslet, og tilslut netledningen. Læs "Montering af dæksel og tilslutning af kabler".
7. Genstart computeren, lad den være tændt i ca. 10 sekunder. Sluk herefter for computeren ved at trykke på afbryderen i ca. 5 sekunder. Computeren slukkes.
8. Gentag trin 2 til 4 på side 67.
9. Flyt jumperen tilbage til standardindstillingen (ben 1 og 2).
10. Montér dækslet, og tilslut netledningen. Læs "Montering af dæksel og tilslutning af kabler".

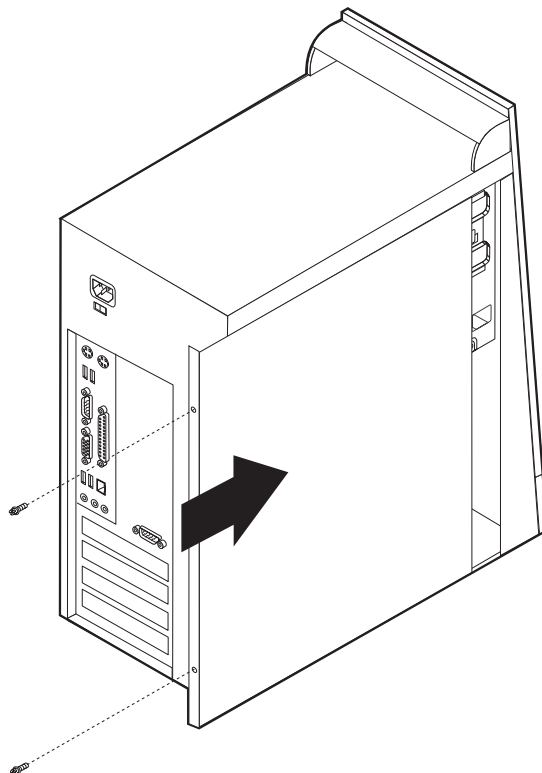
Montering af dæksel og tilslutning af kabler

Når du er færdig med at arbejde med udstyr, skal du installere alle de dele, du har afmonteret, montere dækslet og tilslutte alle kabler igen, herunder telefonledninger og strømforsyningskabler. Afhængigt af det installerede udstyr skal du måske bekræfte de opdaterede oplysninger i programmet IBM Setup Utility.

Gør følgende for at montere dækslet og slutte kablerne til computeren:

1. Kontrollér, at alle komponenter er installeret korrekt, og at der ikke befinder sig værktøj eller løse skruer i computeren.
2. Fjern de kabler, som kan gøre det besværligt at montere dækslet.
3. Placér dækslet over rammen, så glideskinnerne i toppen og bunden af dækslet passer sammen med skinnerne, og skub dækslet, til det låses fast. Installér

skruerne, der fastgør dækslet.

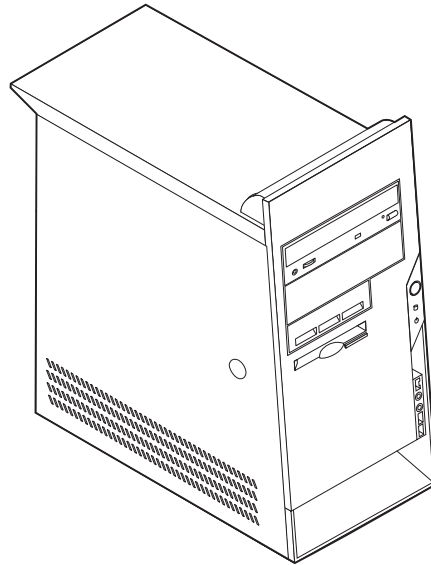


4. Slut de eksterne kabler og netledningerne til computeren igen. Læs "Installation af eksternt udstyr" på side 50.
5. Kapitel 5, "Brug af programmet IBM Setup Utility", på side 93, indeholder oplysninger om opdatering af konfigurationen.

Vigtigt!

Første gang du tilslutter netledningen, tændes computeren måske i et par sekunder, hvorefter den slukkes. Dette er en normal sekvens, der gør det muligt for computeren at initialisere sig selv.

Kapitel 4. Type 8198 og 8199



Dette kapitel giver en introduktion til computerens faciliteter. Du kan udvide computerens faciliteter ved at installere hukommelse, adaptere eller drev. Når du installerer udstyr, skal du følge denne vejledning sammen med den vejledning, der leveres sammen med udstyret.

Vigtigt!

Læs "Sikkerhedsforskrifter" på side v, før du installerer eller fjerner udstyr. Disse forskrifter hjælper dig med at arbejde sikkert.

Faciliteter

Dette afsnit indeholder en oversigt over computerens faciliteter og de forudinstallerede programmer.

Systemoplysninger

Følgende oplysninger dækker flere modeller. Brug IBM Setup Utility for at få oplysninger om den model, du bruger. Læs Kapitel 5, "Brug af programmet IBM Setup Utility", på side 93.

Mikroprocessor

Intel Pentium 4-processor med 256 KB eller 512 KB internt Level-2 cachelager og Intel NetBurst-mikroarkitektur

Hukommelse

- Understøtter to DIMM-moduler (Dual Inline Memory Module)
- 512 KB FLASH-hukommelse til systemprogrammer

Interne drev

- 3,5-tommers, 1,44 MB-diskettedrev
- Intern harddisk
- EIDE-cd- eller dvd-drev (visse modeller)

Videosubsystem

- Dynamisk skærmhukommelsesteknologi
- AGP-port (Accelerated Graphics Port) til skærmadapteren på systemkortet (visse modeller)

Lydsubsystem

Indbygget SoundMax 3-lydsystem

Tilslutningsmuligheder

- Indbygget Intel Ethernet-kontrolenhed (10/100 mbit/s), der kan anvende Wake on LAN
- 56K V.90 data/fax-PCI-modem (visse modeller)

Systemstyringsfunktioner

- RPL (Remote Program Load) og DHCP (Dynamic Host Configuration Protocol)
- Wake on LAN
- Wake on Ring. Denne facilitet kaldes Serial Port Ring Detect for et eksternt modem og Modem Ring Detect for et internt modem i programmet IBM Setup Utility.
- Ekstern administration
- Automatisk start via startsekvens
- SM BIOS (System Management) og SM-software
- Mulighed for at lagre resultater af POST-hardwaretest

I/O-faciliteter

- 25-bens ECP (Extended Capabilities Port)/EPP (Extended Parallel Port)
- To 9-bens serielle stik
- Seks USB-stik (4 ben). Understøtter op til USB 2.0.
- Stik til PS/2-mus
- Stik til PS/2-tastatur
- Ethernet-stik
- Skærmstik
- Tre lydstik (stik til lydindgang, stik til lydudgang og stik til mikrofon)

Udvidelsesmuligheder

- Fem drevbåse
- Tre 32-bit PCI-adapterporte (Peripheral Component Interconnect)
- En AGP-udvidelsesport (Accelerated Graphics Port) (visse modeller)

Strøm

- 230 W strømforsyningsenhed med manuel spændingsvælgerkontakt
- Automatisk skift mellem 50 og 60 Hz inputfrekvens
- Udvidet funktionsstyring (APM)
- ACPI-understøttelse (Advanced Configuration and Power Interface)

Sikkerhedsfunktioner

- Bruger- og administratorkodeord
- Mulighed for at installere tovklæmme og låsbart kabel
- Mulighed for at installere en indbygget kabellås
- Mulighed for låsemekanisme på rammen
- Kontrol af startsekvens
- Start uden diskettedrev, tastatur eller mus
- Uovervåget start
- I/O-styring af diskettedrev og harddisk
- I/O-styring af den serielle og parallelle port
- Sikkerhedsprofil efter enhed

Forudinstallerede programmer

Nogle computere leveres med forudinstallerede programmer. Hvis det er tilfældet, så er styresystemet, styreprogrammerne til de indbyggede faciliteter og andre programmer allerede installeret.

Forudinstalleret styresystem (varierer efter modeltype)

Bemærk: Ikke alle lande og områder har disse styresystemer.

- Windows XP Professional
- Windows XP Home
- Windows 2000 Professional

Styresystemer (testet for kompatibilitet)⁴

- Windows NT Workstation Version 4.0
- Windows 98 Second Edition

4. De styresystemer, der vises her, testes for kompatibilitet på det tidspunkt, hvor denne vejledning trykkes. Andre styresystemer anerkendes måske af IBM som værende kompatible med computeren, efter at denne bog er trykt. Der kan forekomme rettelser og tilføjelser til denne liste. Du kan afgøre, om et styresystem er blevet testet for kompatibilitet, ved at besøge leverandørens websted.

Specifikationer

Dette afsnit beskriver computerens fysiske specifikationer.

<p>Dimensioner</p> <p>Højde: 41,3 cm Bredde: 19,1 cm Dybde: 40,6 cm</p> <p>Vægt</p> <p>Minimumkonfiguration ved levering: 9,1 kg Maksimumkonfiguration: 11,4 kg</p> <p>Driftsbetingelser</p> <p>Lufttemperatur:</p> <p>I drift: 10° C til 35° C Ikke i drift: 10° C til 43° C</p> <p>Maks. højde over havet: 2.134 m Bemærk: Den maksimale højde, 2.134 m, er den maksimale højde, hvor den angivne lufttemperatur gælder. Ved større højder er den maksimale lufttemperatur lavere end den angivne.</p> <p>Luftfugtighed:</p> <p>I drift: 8 % til 80 % Ikke i drift: 8 % til 80 %</p> <p>Elektrisk input</p> <p>Spænding:</p> <p>Lavt område:</p> <p>Minimum: 90 V vekselstrøm Maksimum: 180 V vekselstrøm Interval for inputfrekvens: 47–53 Hz Indstilling af spændingsvælgerkontakt: 115 V vekselstrøm</p> <p>Højt område:</p> <p>Minimum: 137 V vekselstrøm Maksimum: 265 V vekselstrøm Interval for inputfrekvens: 57–63 Hz Indstilling af spændingsvælgerkontakt: 230 V vekselstrøm</p> <p>Inputkilovolt-ampere (kVA) (ca.):</p> <p>Minimumkonfiguration ved levering: 0,08 kVA Maksimumkonfiguration: 0,3 kVA</p> <p>Bemærk: Strømforbrug og varmeafgivelse afhænger af mængden og typen af installeret ekstraudstyr og de funktionsstyringsfaciliteter, der er aktiveret.</p>	<p>Varmeafgivelse (omtrentlig) i Btu (British thermal units) pr. time:</p> <p>Minimumkonfiguration: 257 Btu/t (75 watt) Maksimumkonfiguration: 785 Btu/t (230 watt)</p> <p>Luftgennemstrømning</p> <p>Ca. 0,68 kubikmeter pr. minut maks.</p> <p>Akustisk støjafgivelse</p> <p>Gennemsnitligt lydniveau:</p> <p>Ved computeren:</p> <p>Ikke i drift: 28 dBA I drift: 30 dBA</p> <p>På en meters afstand</p> <p>Ikke i drift: 26 dBA I drift: 29 dBA</p> <p>Angivet lydniveau (øvre grænse):</p> <p>Ikke i drift: 4,1 bel I drift: 4,3 bel</p> <p>Bemærk: Disse niveauer er målt i kontrollerede akustiske miljøer i henhold til de procedurer, der er angivet af ANSI (American National Standards Institute) S12.10 og ISO 7779, og som er rapporteret i overensstemmelse med ISO 9296. Det faktiske støjniveau kan være højere end de angivne generelle værdier pga. anden støj i rummet. De angivne støjniveauer indikerer en øvre grænse, som et stort antal computere overholder.</p>
---	--

Ekstraudstyr

Der findes følgende ekstraudstyr:

- Eksternt udstyr
 - Parallele enheder, f.eks. printere og eksterne drev
 - Serielle enheder, f.eks. eksterne modem og digitale kameraer
 - Lydudstyr, f.eks. eksterne højtalere
 - USB-enheder, f.eks. printere, joystick og scannere
 - Sikkerhedsudstyr, f.eks. en tovklæmme
 - Skærme
 - IEEE 1394-enheder (kræver en IEEE 1394-adapter)
- Internt udstyr
 - Systemhukommelse, kaldet DIMM (Dual Inline Memory Module)
 - PCI-adaptore (Peripheral Component Interconnect)
 - AGP-adaptore (Accelerated Graphics Port)
 - Interne drev, f.eks.:
 - Cd-drev og dvd-drev
 - Harddisk
 - Diskettedrev og andre drev til flytbare lagermedier

De seneste oplysninger om tilgængeligt udstyr findes på følgende World Wide Web-adresser:

- <http://www.ibm.com/pc/us/options/>
- <http://www.ibm.com/pc/support/>

Du kan også få oplysninger ved at ringe til følgende telefonnumre:

- I USA: Ring 1-800-IBM-2YOU (1-800-426-2968).
- I Canada: Ring 1-800-565-3344 eller 1-800-IBM-4YOU.
- I andre lande: Kontakt forhandleren.

Nødvendigt værktøj

Du skal måske bruge en skruetrækker eller en stjerneskrue-trækker til at installere ekstraudstyr i computeren. Nogle enheder kan kræve andet værktøj. Se den vejledning, der leveres sammen med enheden.

Håndtering af enheder, der er følsomme over for statisk elektricitet

Statisk elektricitet er ikke skadelig for mennesker. Imidlertid kan det beskadige computerens dele og udstyr.

Når du installerer ekstraudstyr, må du *ikke* åbne den antistatiske pose med udstyret, før du får besked på det.

Tag følgende forholdsregler, når du håndterer udstyr og andre computerkomponenter, så de ikke bliver beskadiget pga. statisk elektricitet:

- Begræns dine bevægelser. Når du bevæger dig, skabes der statisk elektricitet omkring dig.
- Håndtér altid komponenterne forsigtigt. Tag fat i kanterne på adaptore og hukommelsesmoduler. Rør aldrig ved kredsløbene.

- Lad ikke andre røre ved komponenterne.
- Når du installerer nyt udstyr, skal du lade udstyret i transportposen røre ved udvidelsesportens metaldæksel eller ved en anden umalet metalflade på computeren i mindst to sekunder. Det reducerer statisk elektricitet i posen og fra din krop.
- Hvis det er muligt, skal du installere udstyret direkte i computeren, når du har taget det ud af posen, uden at lægge det fra dig. Hvis det ikke er muligt, skal du lægge den antistatiske pose på en plan overflade og lægge udstyret på posen.
- Du må ikke lægge udstyret på computerens dæksel eller på andet metallisk materiale.

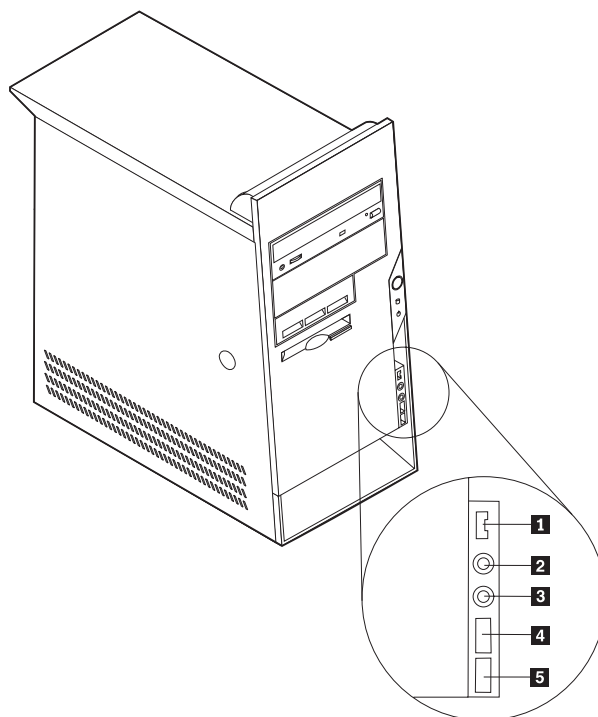
Installation af eksternt udstyr

Dette afsnit indeholder oplysninger om de forskellige stik, du kan bruge til at tilslutte eksternt udstyr, f.eks. højtalere, en printer eller scanner. Når du installerer ekstraudstyr, skal der ud over den fysiske forbindelse også nogle gange installeres ekstra programmer. Når du installerer eksterne enheder, kan du bruge oplysningerne i dette afsnit til at finde det korrekte stik, og oplysningerne, som leveres sammen med udstyret, til selve tilslutningen og til installation af de nødvendige programmer eller styreprogrammer.

Stik på computerens forside

Nedenstående illustration viser placeringen af stikkene på computerens forside.

Bemærk: Ikke alle computere har følgende stik.

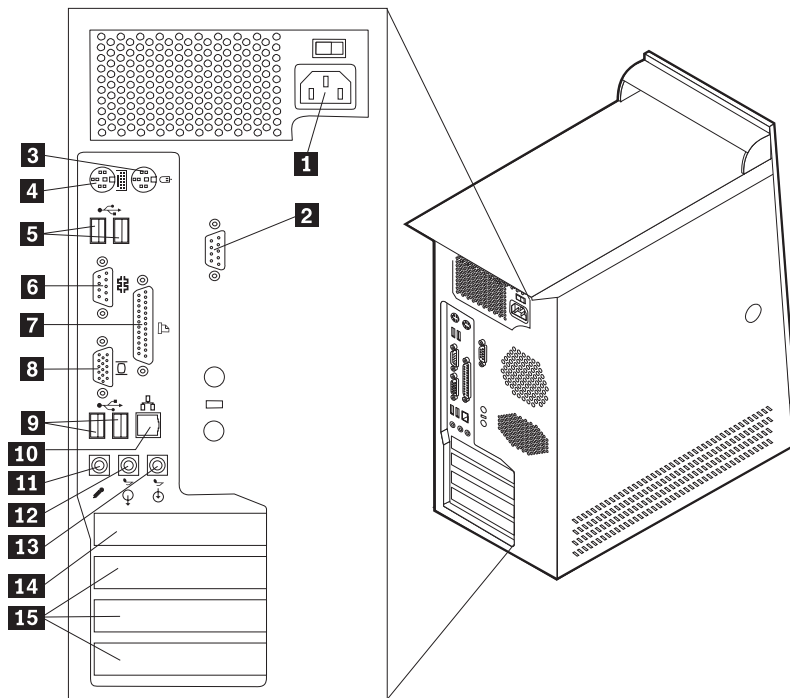


- 1** IEEE 1394-stik
- 2** Stik til mikrofon
- 3** Stik til hovedtelefon

- 4** USB-stik
- 5** USB-stik

Stik på computerens bagside

Nedenstående illustration viser placeringen af stikkene på computerens bagside.



- 1** Stik til netledning
- 2** Serielt stik
- 3** Stik til mus
- 4** Stik til tastatur
- 5** USB-stik
- 6** Serielt stik
- 7** Parallelt stik
- 8** VGA-skærmstik

- 9** USB-stik
- 10** Ethernet-stik
- 11** Stik til mikrofon
- 12** Stik til lydudgang
- 13** Stik til lydindgang
- 14** AGP-port
- 15** PCI-porte

Bemærk: Nogle af stikkene på computerens bagside har en bestemt farve, som du kan bruge, når du skal slutte kabler til computeren.

Stik	Beskrivelse
Serielt stik	Brug dette stik til at tilslutte et eksternt modem, seriel printer eller en anden enhed, der bruger et 9-bens serielt stik.
Stik til mus	Brug dette stik til at tilslutte en mus, en trackball eller andet pegeudstyr, der bruger et standardmusestik.
Stik til tastatur	Brug dette stik til at tilslutte et tastatur, der bruger et standardtastaturstik.
USB-stik	Bruges til at tilslutte udstyr, der bruger en USB-forbindelse (Universal Serial Bus), f.eks. en USB-scanner eller en USB-printer. Hvis du har mere end seks USB-enheder, kan du købe en USB-boksenhed, der kan bruges til at tilslutte flere USB-enheder.
Parallelt stik	Brug dette stik til at tilslutte en parallel printer, en parallel scanner eller en anden enhed, der bruger et 25-bens parallelt stik.
Ethernet-stik	Brug dette stik til at slutte et Ethernet-kabel til et LAN (Local Area Network). Bemærk: Du skal anvende kategori 5 Ethernet-kabler for at overholde FCC-kravene.
Stik til mikrofon	Bruges til at slutte en mikrofon til computeren, når du vil optage stemmer eller andre lyde på harddisken, eller hvis du bruger et talegenkendelsesprogram.
Stik til lydudgang	Bruges til at sende lydsignaler fra computeren til eksterne enheder, f.eks. forstærkede stereohøjtalere (højtalere med indbyggede forstærkere), hovedtelefoner, multimedietastaturer eller lydindgangsstikket på et stereoanlæg eller en anden eksternt optageenhed.
Stik til lydindgang	Bruges til at modtage lydsignaler fra en ekstern lydenhed, f.eks. et stereoanlæg. Når du tilslutter en ekstern lydenhed, tilsluttes der et kabel mellem lydudgangsstikket på enheden og lydindgangsstikket på computeren.

Hent styreprogrammer

Du kan hente styreprogrammer til styresystemer, som ikke er forudinstalleret, på internetadressen <http://www.ibm.com/pc/support/> på World Wide Web. Der findes en installationsvejledning i de README-filer, der leveres sammen med styreprogramfilerne.

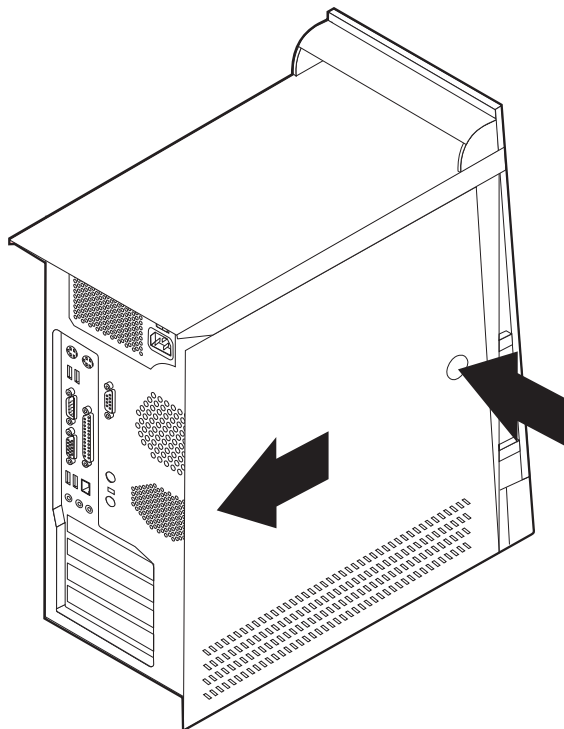
Afmontering af dækslet

Vigtigt!

Læs "Sikkerhedsforskrifter" på side v og afsnittet "Håndtering af enheder, der er følsomme over for statisk elektricitet" på side 73, før du afmonterer dækslet.

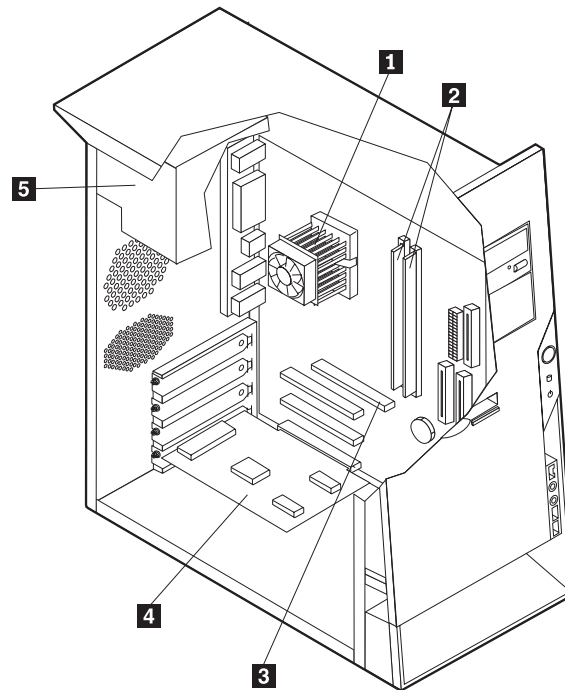
Gør følgende for at afmontere dækslet:

1. Afslut styresystemet, fjern alle medier (disketter, cd'er eller bånd) fra drevene, og sluk for alle tilsluttede enheder og computeren.
2. Tag alle netledningerne ud af stikkontakterne.
3. Tag alle kabler ud af computeren. Det gælder netledninger, I/O-kabler (Input/Output) og andre kabler, der er tilsluttet computeren.
4. Tryk på dækseludløserknappen på venstre side af dækslet, og fjern dækslet.



Placering af komponenter

Følgende illustration viser placeringen af computerens forskellige komponenter.



1 Mikroprocessor og køleplade

2 DIMM-moduler

3 AGP-port

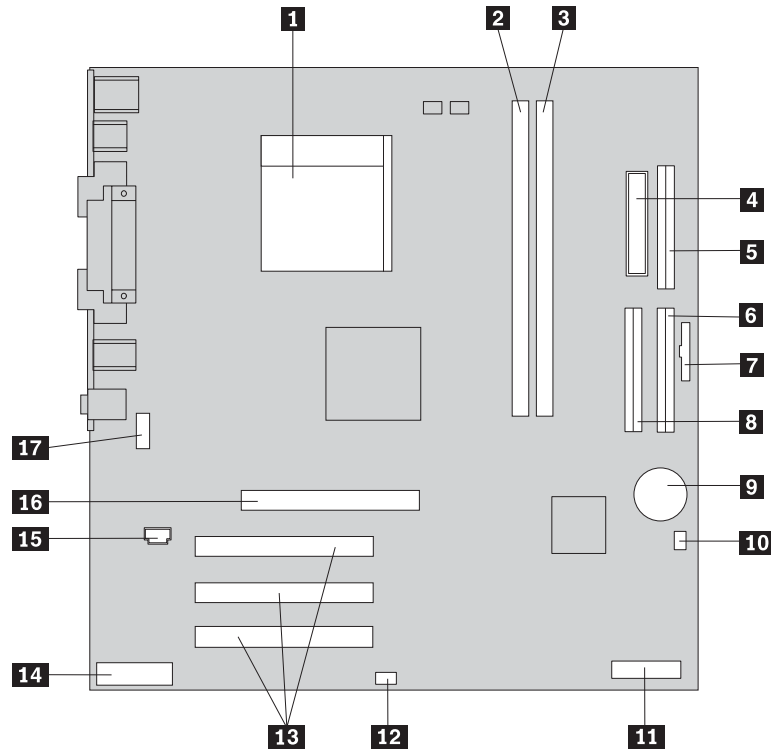
4 PCI-adapter

5 Strømforsyning

Identifikation af delene på systemkortet

Systemkortet, også kaldt *planar* eller *motherboard*, er computerens hovedkredsløbskort. Det har andre grundlæggende computerfunktioner og kan arbejde med mange forskellige enheder, der er forudinstalleret af IBM, eller som du kan installere.

Følgende illustration viser placeringen af delene på systemkortet.



- | | |
|--------------------------------|--|
| 1 Mikroprocessor | 10 Nulstil CMOS/Recovery-jumper |
| 2 DIMM-stik 1 | 11 POV-kort (visse modeller) |
| 3 DIMM-stik 2 | 12 SCSI LED-stik |
| 4 Stik til netledning | 13 PCI-porte |
| 5 Stik til diskettedrev | 14 Stik til lyd på forsiden |
| 6 Primært IDE-stik | 15 Stik til cd-lyd |
| 7 Stik til frontpanel | 16 AGP-port (visse modeller) |
| 8 Sekundært IDE-stik | 17 Serielt stik |
| 9 Batteri | |

Installation af hukommelse

Computeren har to stik, hvor du kan installere DIMM-moduler (Dual Inline Memory Module), som giver op til 2,0 GB systemhukommelse.

Du skal være opmærksom på følgende, når du installerer DIMM-moduler:

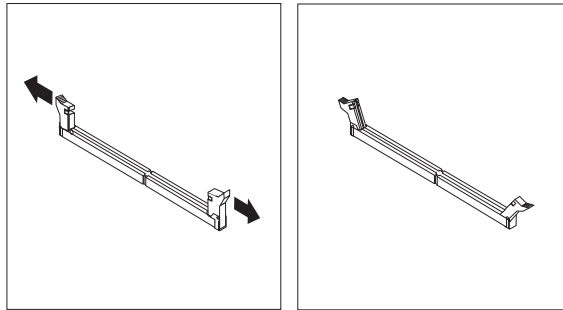
- Installér i hvert systemhukommelsesstik sekventielt. Start med DIMM-stik 1.
- Brug 2,5 V, 184-bens, 266 MHz DDR SDRAM-moduler (Double Data Rate Synchronous Dynamic Random Access Memory).
- Brug 128 MB, 256 MB, 512 MB eller 1,0 GB (når de bliver tilgængelige) DIMM-moduler i enhver kombination.
- DIMM-moduler har en højde på 3,81 cm.

Bemærk: Du kan kun bruge DDR SDRAM DIMM-moduler.

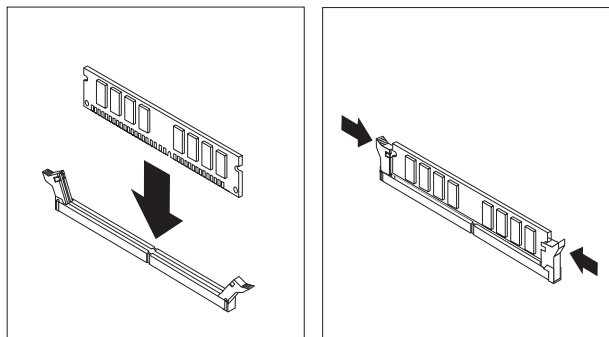
Gør følgende for at installere et DIMM-modul:

1. Afmonter dækslet. Læs "Afmontering af dækslet" på side 78.

2. Du skal måske afmontere en adapter for at få adgang til DIMM-portene. Læs "Installation af adaptere".
3. Find DIMM-stikkene. Læs "Identifikation af delene på systemkortet" på side 79.
4. Åbn fastgørelsesklemmerne.



5. Kontrollér, at indhakkene på DIMM-modulet passer med tappene på stikket. Skub eller indsæt DIMM-modulet lige ned i stikket, indtil fastgørelsesklemmerne er låste.



Næste trin:

- Installér de adaptere, du evt. afmonterede.
- Hvis du vil fortsætte med en anden enhed: Fortsæt med det pågældende afsnit.
- Læs afsnittet "Montering af dæksel og tilslutning af kabler" på side 91 for at afslutte installationen.

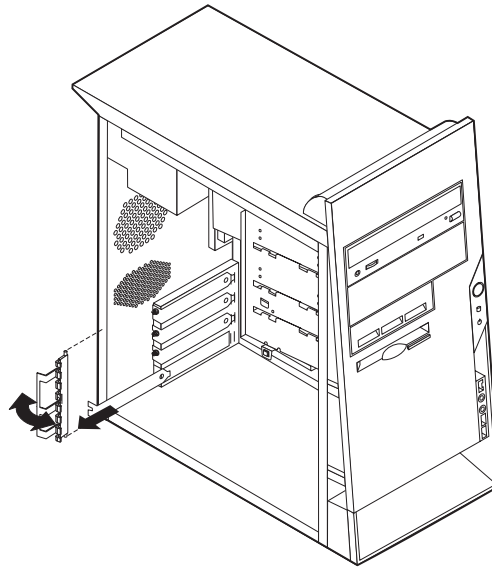
Installation af adaptere

Dette afsnit beskriver, hvordan du installerer og fjerner adaptere. Computeren har tre udvidelsesporte til PCI-adaptere. En port, der bruges til en AGP-adapter, findes på visse modeller. Du kan installere en adapter med en længde på op til 22,8 cm.

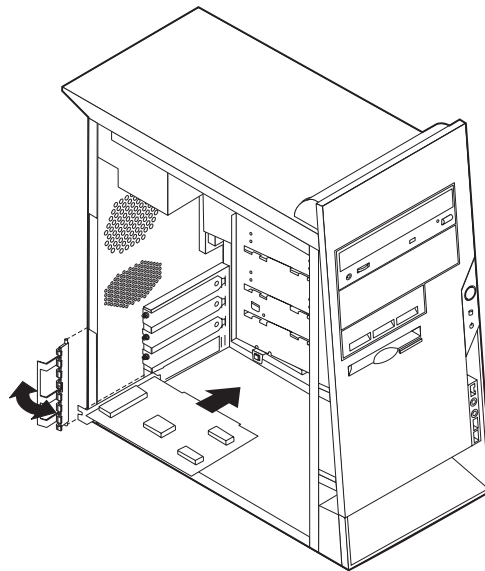
Sådan installerer du en adapter:

1. Afmonter dækslet. Læs "Afmontering af dækslet" på side 78.

2. Fjern adapterportens dæksellås og portdæksel til udvidelsesporten.



3. Tag adapteren ud af den antistatiske pose.
4. Installér adapteren i den korrekte port på systemkortet.
5. Installér adapterportens dæksellås.



Næste trin

- Hvis du vil fortsætte med en anden enhed: Fortsæt med det pågældende afsnit.
- Læs afsnittet "Montering af dæksel og tilslutning af kabler" på side 91 for at afslutte installationen.

Installation af interne drev

Dette afsnit beskriver, hvordan du installerer og afmonterer interne drev.

Interne drev er enheder i computeren, som bruges til at læse og gemme data. Du kan installere drev i computeren for at forøge dens lagerkapacitet og for at gøre det muligt for den at læse andre medietyper. Nogle af de drev, der kan bruges i computeren, er:

- Harddiske
- Cd- eller dvd-drev
- Drev til flytbare medier

Interne drev installeres i *båse*. I denne bog kaldes båsene for bås 1, bås 2 osv.

Når du installerer et internt drev, er det vigtigt at lægge mærke til, hvilken drevtype og -størrelse du kan installere i båsene. Det er også vigtigt at slutte kablerne korrekt til det installerede drev.

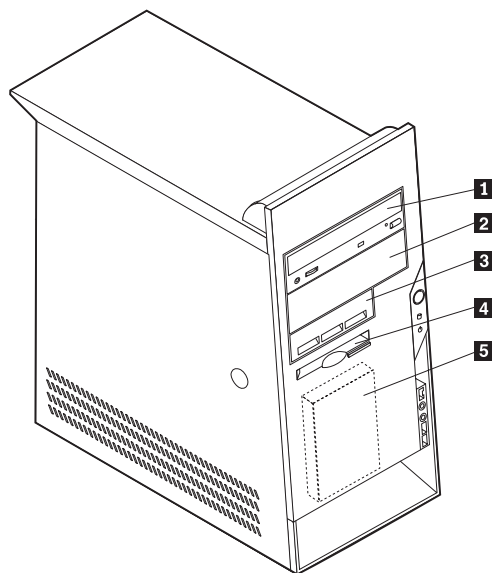
Drevspecifikationer

Computeren leveres med følgende drev:

- Et cd- eller dvd-drev (visse modeller) i bås 1.
- Et 3,5-tommers diskettedrev i bås 3.
- En 3,5-tommers harddisk i bås 4.

Hvis der ikke er installeret et drev i en bås, skal der være installeret en antistatisk afskærmning og et dæksel i båsen.

Følgende illustration viser placeringen af drevbåsene.



Følgende liste beskriver nogle af de drev, du kan installere i båsene, og deres maksimale højde:

1 Bås 1 - Maks. højde: 4,3 cm	Cd- eller dvd-drev (forudinstalleret på visse modeller) 5,25-tommers harddisk
2 Bås 2 - Maks. højde: 4,3 cm	5,25-tommers harddisk 3,5-tommers harddisk (kræver monteringsanordning) Cd-drev Dvd-drev
3 Bås 3 - Maks. højde: 2,58 cm	3,5 tommers harddisk
4 Bås 4 - Maks. højde: 2,58 cm	3,5-tommers disketterdrev (forudinstalleret)
5 Bås 5 - Maks. højde: 2,58 cm	Harddisk (forudinstalleret)

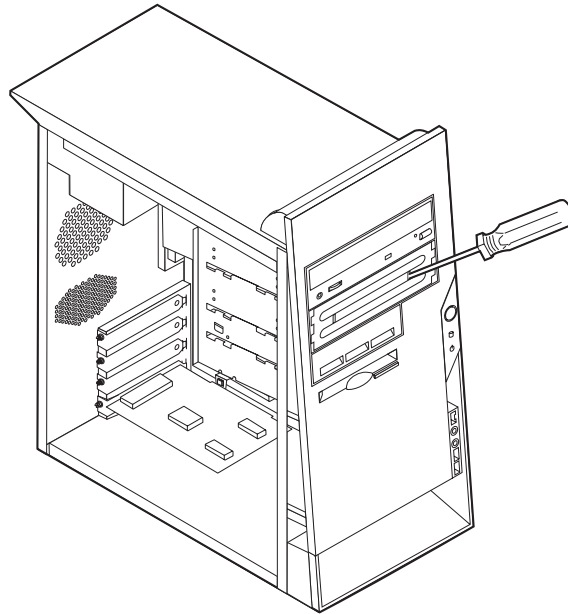
Bemærkninger:

1. Drev, der er højere end 4,3 cm, kan ikke installeres.
2. Installér drev til flytbare lagermedier (båndstationer eller cd-drev) i de båse, der er adgang til (bås 1 eller 2).

Installér et drev

Gør følgende for at installere et internt drev:

1. Afmonter dækslet. Læs "Afmontering af dækslet" på side 78.
2. Hvis computeren har et cd- eller dvd-drev, skal du måske afmontere signal- og strømforsyningskablerne fra drevet.
3. Fjern båsens dæksel fra drevbåsen ved at indsætte en skruetrækker ved enden og forsigtigt vrikke den løs.
4. Fjern metaldækslet fra drevbåsen ved at indsætte en skruetrækker ved enden og forsigtigt vrikke den løs.

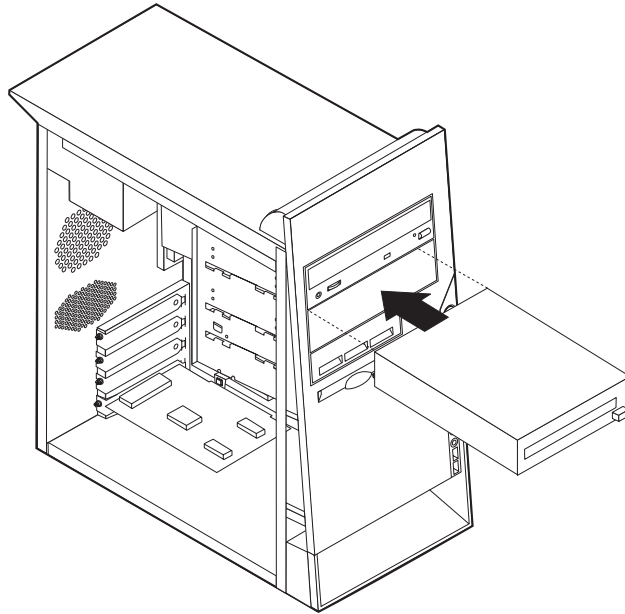


5. Kontrollér, at det drev, du installerer, er korrekt angivet som master- eller slaveenhed.
 - Hvis det er det første cd- eller dvd-drev, skal du angive det som masterenhed.
 - Hvis det er et ekstra cd- eller dvd-drev, skal du angive det som slaveenhed.
 - Hvis det er en ekstra harddisk, skal du angive den som slaveenhed.

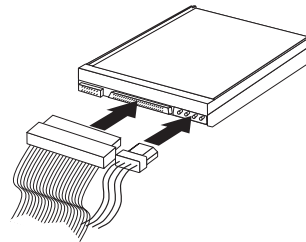
Læs den vejledning, der leveres sammen med drevet, for at få oplysninger om, hvordan du indstiller master/slavejumperen.

6. Installér drevet i båsen, og lås den på plads.

Bemærk: I nogle drev skal du bruge skruer til at fastgøre drevet i båsen. Hvis det er tilfældet, skal du justere skruehullerne og indsætte skrueerne for at fastgøre drevet.



7. En harddisk skal bruge to kabler: Et strømforsyningskabel, som skal tilsluttes strømforsyningsenheden, og et signalkabel, der skal tilsluttes systemkortet.



Den fremgangsmåde, du skal bruge til at tilslutte et drev, afhænger af det drev, du tilslutter. Brug en af følgende fremgangsmåder for at tilslutte drevet.

Tilslut det første cd- eller dvd-drev

1. Find signalkablet med tre stik, der leveres sammen med computeren eller det nye drev.
2. Find det sekundære IDE-stik på systemkortet. Læs "Identifikation af delene på systemkortet" på side 79.
3. Slut den ene ende af signalkablet til drevet og den anden ende til det sekundære IDE-stik på systemkortet. Brug kun stikkene i enden af kablet for at nedsætte elektronisk støj.
4. Computeren har ekstra stik, hvor du kan tilslutte flere drev. Slut strømforsyningskablet til drevet.
5. Hvis du har et kabel til cd-lyd, skal du slutte det til drevet og til systemkortet. Læs "Identifikation af delene på systemkortet" på side 79.

Tilslut et ekstra cd-drev, dvd-drev eller en ekstra harddisk

Du kan slutte et ekstra drev til det primære eller det sekundære IDE-stik.

1. Find et ledigt IDE-stik på signalkablet med tre stik, som er tilsluttet det primære eller det sekundære IDE-stik på systemkortet. Læs "Identifikation af delene på systemkortet" på side 79.
2. Slut signalkablets ekstra stik til det nye drev.
3. Computeren har ekstra stik, hvor du kan tilslutte flere drev. Slut strømforsyningskablet til drevet.

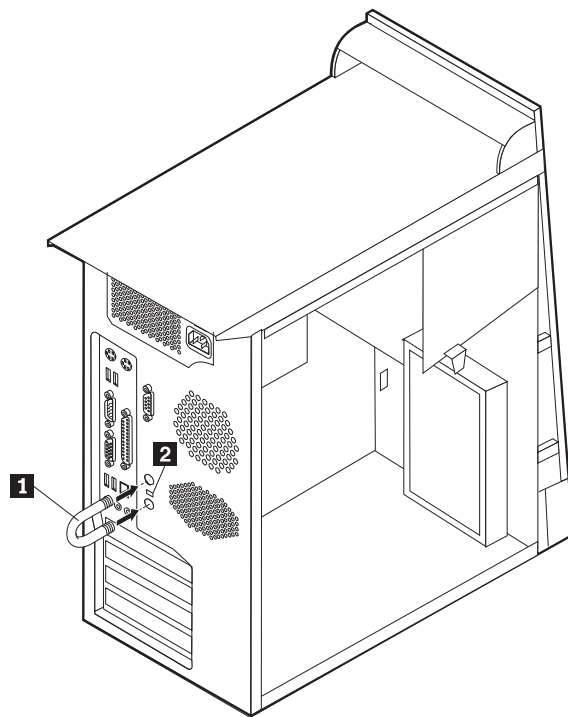
Installation af sikkerhedsfunktioner

Der findes flere typer sikkerhedslåse, som kan forhindre tyveri og uautoriseret adgang til computeren. Følgende afsnit kan hjælpe dig med at identificere og installere de forskellige typer låse, som er tilgængelige til computeren. Ud over fysiske låse, kan du forhindre uautoriseret brug af computeren via programnøgler, der låser tastaturet, indtil det korrekte kodeord er indtastet.

Kontrollér, at de sikkerhedskabler, du installerer, ikke påvirker de andre kabler i computeren.

Identificér sikkerhedslåse

Nedenstående illustration viser placeringen af sikkerhedsfunktionerne på computerens bagside.



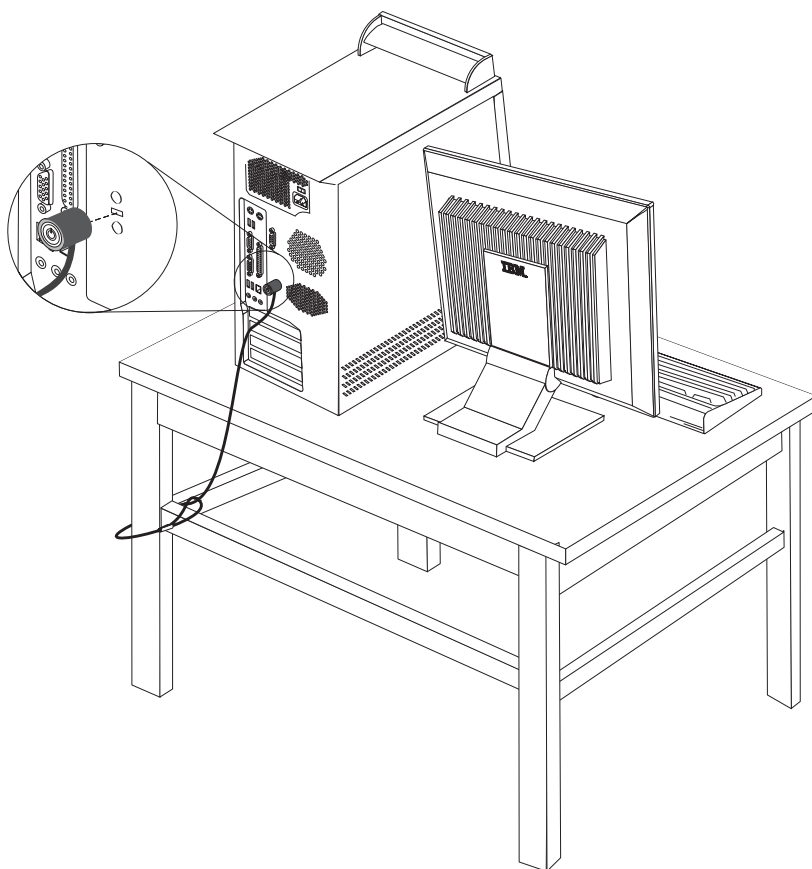
- 1** Tovklemme
- 2** Indbygget kabellås

Tovklemme

Vha. en 5 mm tovklemme (kaldes også for en u-bolt), et stålkabel og en hængelås kan du fastgøre computeren til et bord eller et andet fast objekt. Der findes pynteskruer på bagsiden af rammen på de computere, der kan bruge en tovklemme.

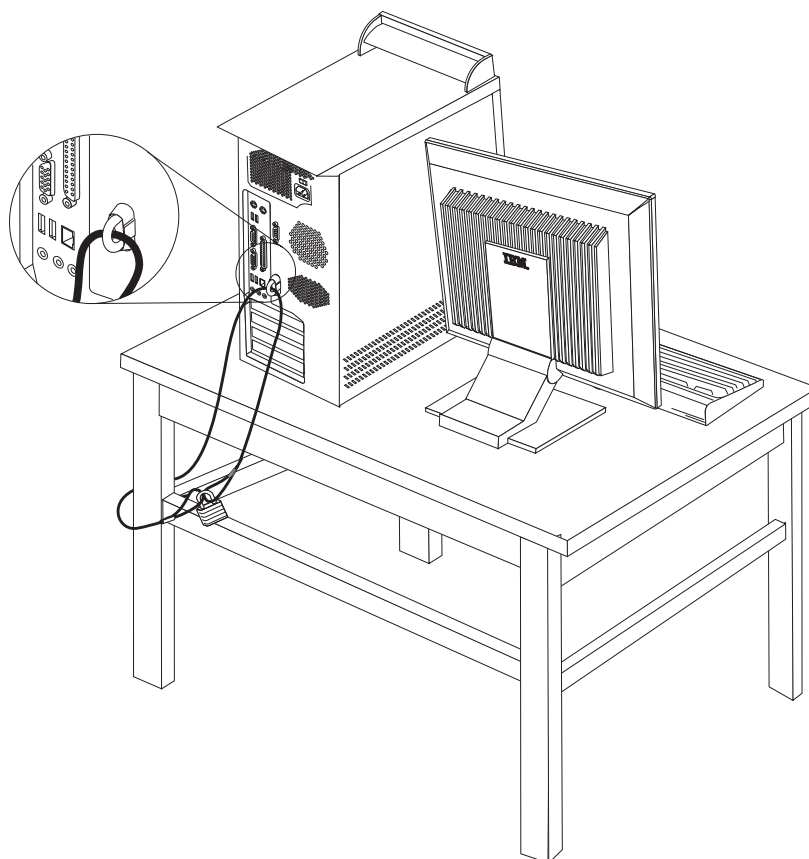
Sådan installerer du en tovklemme:

1. Afmonter dækslet. Se afsnittet "Afmontering af dækslet" på side 78.
2. Brug værktøj, f.eks. en skruetrækker, til at fjerne de to metalpynteskruer.
3. Sæt tovklemmen gennem bagpladen, sæt møtrikkerne på, og stram dem med en svensknøgle.
4. Monter computerens dæksel. Der er flere oplysninger i afsnittet "Montering af dæksel og tilslutning af kabler" på side 91.
5. Før kablet gennem tovklemmen og rundt om en genstand, der ikke er en bygningsdel, og som ikke er fastgjort til bygning eller fundament, men som det ikke kan fjernes fra. Luk derefter kablets ender sammen med en lås.



Indbygget kabellås

Med en indbygget kabellås (kaldes også for en Kensington-lås), kan du fastgøre computeren til et bord eller et andet fast objekt. Kabellåsen sluttes til sikkerhedsporten på bagsiden af computeren, og den fungerer sammen med en nøgle. Det er den samme type lås, som de låse, der bruges på mange bærbare computere. Du kan bestille en kabellås direkte fra IBM. Det gør du ved at besøge <http://www.pc.ibm.com/support> og søge efter *Kensington*.



Beskyttelse vha. kodeord

Du kan forhindre uautoriseret brug af computeren ved at bruge programmet IBM Setup Utility til at angive et kodeord. Når du tænder for computeren, skal du indtaste kodeordet for at kunne bruge tastaturet.

Næste trin

- Hvis du vil fortsætte med en anden enhed: Fortsæt med det pågældende afsnit.
- Læs afsnittet "Montering af dæksel og tilslutning af kabler" på side 91 for at afslutte installationen.

Udskiftning af batteri

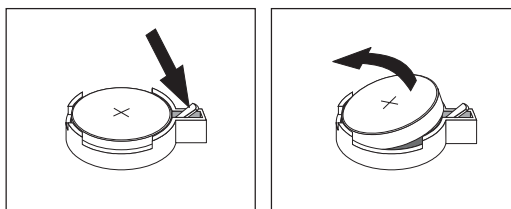
Computeren har en særlig type hukommelse, som vedligeholder dato, klokkeslæt og indstillinger for de indbyggede funktioner, f.eks. tilknytninger af parallelle porte (konfiguration). Batteriet sørger for, at computeren husker disse oplysninger, når der er slukket for den.

Normalt skal du ikke oplade eller vedligeholde batteriet. Imidlertid holder ingen batterier evigt. Hvis batteriet går i stykker, går oplysninger om dato, klokkeslæt og konfigurationsoplysningerne (herunder kodeord) tabt. Der vises en fejlmeddelelse, når du tænder for computeren.

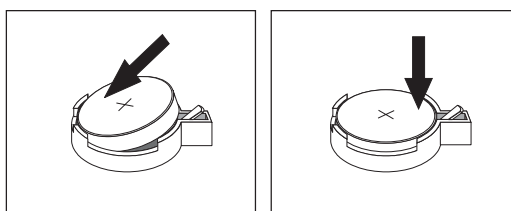
Læs afsnittet "Bemærkning om litiumbatteri" på side v for at få oplysninger om, hvordan du kasserer batteriet.

Sådan udskifter du batteriet:

1. Sluk for computeren og alle tilsluttede enheder.
2. Afmonter dækslet. Læs "Afmontning af dækslet" på side 78.
3. Find batteriet. Læs "Identifikation af delene på systemkortet" på side 79.
4. Fjern evt. adaptore som vanskeliggør adgangen til batteriet. Afsnittet "Installation af adaptore" på side 81 indeholder flere oplysninger.
5. Afmonter det gamle batteri.



6. Installér det nye batteri.



7. Indsæt de adaptore, du evt. afmonterede for at få adgang til batteriet. Læs afsnittet "Installation af adaptore" på side 81 for at få vejledning i installation af adaptore.
8. Montér dækslet, og tilslut netledningen. Læs "Montering af dæksel og tilslutning af kabler" på side 91.

Bemærk: Når computeren tændes første gang, efter at batteriet er udskiftet, får du vist en fejlmeddelelse. Det er normalt, når du har udskiftet batteriet.

9. Tænd for computeren og alle tilsluttede enheder.
10. Brug programmet IBM Setup Utility til at angive dato, klokkeslæt og eventuelle kodeord. Læs Kapitel 5, "Brug af programmet IBM Setup Utility", på side 93.

Sletning af glemte kodeord (nulstil CMOS)

Dette afsnit omhandler glemte kodeord. Der er flere oplysninger om glemte kodeord i Access IBM på skrivebordet.

Bemærk: På visse modeller er der installeret et POV-supplementskort på systemkortet. På disse modeller er kodeordet gemt i EEPROM på POV-kortet, og det kan ikke slettes. Placeringen af POV-kortet vises i afsnittet "Identifikation af delene på systemkortet" på side 79.

Gør følgende for at slette et glemte kodeord:

1. Sluk for computeren og alle tilsluttede enheder.
2. Afmonter dækslet. Læs "Afmontering af dækslet" på side 78.
3. Find Nulstil CMOS/Recovery-jumperen på systemkortet. Læs "Identifikation af delene på systemkortet" på side 79.
4. Læs evt. afsnittet "Installation af adaptere" på side 81 for at afmontere adaptere, som vanskeliggør adgangen til Nulstil CMOS/Recovery-jumperen.
5. Fjern jumperen fra standardpositionen (ben 1 og 2) til vedligeholdelses- eller konfigurationspositionen (ben 2 og 3).
6. Montér dækslet, og tilslut netledningen. Læs "Montering af dæksel og tilslutning af kabler".
7. Genstart computeren, lad den være tændt i ca. 10 sekunder. Sluk herefter for computeren ved at trykke på afbryderen i ca. 5 sekunder. Computeren slukkes.
8. Gentag trin 2 til 4.
9. Flyt jumperen tilbage til standardindstillingen (ben 1 og 2).
10. Montér dækslet, og tilslut netledningen. Læs "Montering af dæksel og tilslutning af kabler".

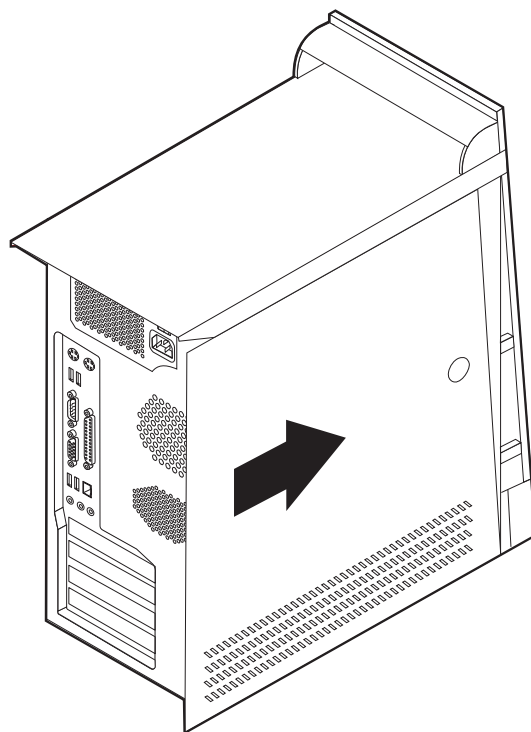
Montering af dæksel og tilslutning af kabler

Når du er færdig med at arbejde med udstyr, skal du installere alle de dele, du har afmonteret, montere dækslet og tilslutte alle kabler igen, herunder telefonledninger og strømforsyningskabler. Afhængigt af det installerede udstyr skal du måske bekræfte de opdaterede oplysninger i programmet IBM Setup Utility.

Gør følgende for at montere dækslet og slutte kablerne til computeren:

1. Kontrollér, at alle komponenter er installeret korrekt, og at der ikke befinder sig værktøj eller løse skruer i computeren.
2. Fjern de kabler, som kan gøre det besværligt at montere dækslet.

3. Placér dækslet over rammen, så glideskinnerne i bunden af dækslet passer sammen med skinnerne, og skub dækslet, til det låses fast.



4. Slut de eksterne kabler og netledningerne til computeren igen. Læs "Installation af eksternt udstyr" på side 74.
5. Kapitel 5, "Brug af programmet IBM Setup Utility", på side 93, indeholder oplysninger om opdatering af konfigurationen.

Vigtigt!

Første gang du tilslutter netledningen, tændes computeren måske i et par sekunder, hvorefter den slukkes. Dette er en normal sekvens, der gør det muligt for computeren at initialisere sig selv.

Kapitel 5. Brug af programmet IBM Setup Utility

Programmet IBM Setup Utility findes i computerens EEPROM (Electrically Erasable Programmable Read-Only Memory). Programmet IBM Setup Utility bruges til at få vist og ændre computerens konfiguration, uanset hvilket styresystem du bruger. Indstillingerne i styresystemet kan imidlertid tilsidesætte lignende indstillinger i programmet IBM Setup Utility.

Start af programmet IBM Setup Utility

Gør følgende for at starte programmet IBM Setup Utility:

1. Hvis computeren allerede er tændt, skal du afslutte styresystemet og slukke for computeren.
2. Tænd for computeren, og vent, indtil følgende meddelelse vises på logoskærmbilledet:

(To interrupt normal startup, press Enter)

Tryk på Enter, når du ser denne meddelelse.

3. Tryk på F1, når menuen Startup Interrupt vises.

Bemærk: Hvis der er angivet et administratorkodeord, vises programmenuen i IBM Setup Utility ikke, før du indtaster dette kodeord. Afsnittet "Brug af kodeord" indeholder flere oplysninger.

Programmet IBM Setup Utility starter måske automatisk, hvis POST registrerer, at du har fjernet hardwarekomponenter, eller at du har installeret ny hardware i computeren.

Fremvisning og ændring af indstillinger

Programmenuen i IBM Setup Utility indeholder punkter vedr. systemkonfigurationen.

Når du bruger programmenuen i IBM Setup Utility, skal du bruge tastaturet. De taster, du kan bruge til at udføre forskellige opgaver, vises nederst på skærmbillederne.

Afslutning af programmet IBM Setup Utility

Når du er færdig med at få vist eller ændre indstillingerne, skal du trykke på Esc-tasten for at vende tilbage til programmenuen i IBM Setup Utility. Du skal måske trykke på Esc-tasten flere gange. Vælg **Save Settings**, før du afslutter, hvis du vil gemme de nye indstillinger. Ellers gemmes dine ændringer ikke.

Brug af kodeord

Du kan bruge kodeord til at sikre computeren og dine data. Der findes to typer kodeord: Et brugerkodeord og et administratorkodeord. Du behøver ikke at angive et kodeord for at kunne bruge computeren. Hvis du imidlertid vil angive et, skal du læse følgende afsnit.

Brugerkodeord

Brugerkodeordet forhindrer uautoriserede personer i at få adgang til computeren.

Administratorkodeord

Administratorkodeordet forhindrer uautoriserede personer i at ændre konfigurationsindstillingerne. Hvis du er ansvarlig for at vedligeholde indstillingerne på flere computere, kan du angive et administratorkodeord.

Når du har angivet et administratorkodeord, vises en kodeordsklarmelding, når du starter programmet IBM Setup Utility. Hvis du indtaster et forkert kodeord, vises en fejlmeddelelse. Hvis du indtaster et forkert kodeord tre gange, skal du slukke for computeren og tænde for den igen.

Hvis der er angivet et bruger- og et administratorkodeord, kan du indtaste et af dem. Hvis du imidlertid vil ændre konfigurationsindstillingerne, skal du indtaste administratorkodeordet.

Angiv, revidér og slet et kodeord

Gør følgende for at angive, ændre eller slette et kodeord:

Bemærk: Et kodeord kan være en kombination af op til syv tegn (A - Z, a - z og 0 - 9).

1. Start programmet IBM Setup Utility. Se afsnittet "Start af programmet IBM Setup Utility" på side 93.
2. Vælg **Security** på programmenuen i IBM Setup Utility.
3. Vælg **Set Passwords**. Læs oplysningerne, der vises i højre side af skærmen.

Brug af faciliteten Security Profile by Device

Security Profile by Device bruges til at aktivere eller deaktivere brugeradgang til følgende enheder:

IDE controller	Når denne facilitet er angivet til Disable , er alle de enheder, der er tilsluttet IDE-kontrolenheden, f.eks. harddiske eller cd-drevet, deaktiveret og vises ikke i systemkonfigurationen.
Diskette Drive Access	Når denne facilitet er angivet til Disable , er der ikke adgang til diskettetrevet.
Diskette Write Protect	Når denne facilitet er angivet til Enable , behandles alle disketter, som om de er skrivebeskyttede.

Gør følgende for at angive Security Profile by Device:

1. Start programmet IBM Setup Utility. Se afsnittet "Start af programmet IBM Setup Utility" på side 93.
2. Vælg **Security** på programmenuen i IBM Setup Utility.
3. Vælg **Security Profile by Device**.
4. Markér enhederne og indstillingerne, og tryk på Enter.
5. Vend tilbage til programmenuen i IBM Setup Utility, vælg **Exit** og herefter **Save Settings**.

Valg af startenhed

Hvis computeren mod forventning ikke starter fra en enhed, f.eks. cd-drevet, diskettedrevet eller harddisken, skal du bruge en af følgende fremgangsmåder for at vælge en startenhed.

Vælg en midlertidig startenhed

Brug denne fremgangsmåde til at starte fra en startenhed.

Bemærk: Du kan ikke starte fra alle cd'er, harddiske og disketter.

1. Sluk for computeren.
2. Tænd for computeren, og vent indtil følgende meddelelse vises på logoskærm-billedet:

(To interrupt normal startup, press Enter)

Tryk på Enter, når du ser denne meddelelse.

3. Tryk på F12, når menuen Startup Interrupt vises.
4. Dobbeltklik på den ønskede startenhed på menuen Alternate startup devices for at starte.

Bemærk: Den normale startsekvens ændres ikke, når du vælger en startenhed på menuen Alternate startup devices.

Revidér startsekvens

Gør følgende for at få vist eller revidere den primære eller automatiske startsekvens:

1. Start programmet IBM Setup Utility. Se afsnittet "Start af programmet IBM Setup Utility" på side 93.
2. Vælg **Startup**.
3. Vælg **Startup Sequence**. Læs oplysningerne, der vises i højre side af skærmen.
4. Vælg rækkefølgen af enheder for Primary Startup Sequence, Automatic Startup Sequence og Error Startup Sequence.
5. Vælg **Exit** på menuen IBM Setup Utility og herefter **Save Settings**.

Hvis du har ændret disse indstillinger og vil vende tilbage til standardindstillingerne, skal du vælge **Load Default Settings** på menuen Exit.

Tillæg A. Opdatering af systemprogrammer

Dette tillæg beskriver, hvordan du opdaterer systemprogrammerne, og hvordan du retablerer efter en fejl under POST/BIOS-opdatering.

Systemprogrammer

Systemprogrammer er computerens grundlæggende softwarelag. De indeholder POST (Power-On Self-Test), BIOS (Basic Input/Output System) og programmet IBM Setup Utility. POST er en række test og procedurer, der udføres, hver gang du tænder for computeren. BIOS er et softwarelag, der oversætter instruktioner fra andre softwarelag til elektriske signaler, som computerens hardware kan forstå. Du kan bruge programmet IBM Setup Utility til at få vist og ændre computerens konfiguration.

Computerens systemkort har et modul, der kaldes EEPROM (*Electrically Erasable Programmable Read-Only Memory*). Det kaldes også for *FLASH-hukommelse*. Du kan nemt opdatere POST, BIOS og programmet IBM Setup Utility ved at bruge en FLASH-diskette, når du starter computeren, eller ved at udføre et særligt opdateringsprogram fra styresystemet.

IBM ændrer eller udvider måske systemprogrammerne. Når opdateringerne offentliggøres, vil de være tilgængelige i filer, du kan hente på World Wide Web (se *Kom godt i gang*). Oplysninger om, hvordan du bruger opdateringer af systemprogrammer, findes i en .txt-fil, der leveres sammen med de opdaterede filer. For de fleste modeller kan du hente et opdateringsprogram, som opretter en diskette til opdatering af systemprogrammerne (FLASH-disketten), eller et opdateringsprogram, du kan udføre fra styresystemet.

Opdatering af BIOS fra en diskette (FLASH)

1. Sæt en FLASH-diskette til opdatering af systemprogrammerne i computerens diskettedrev. Du kan finde opdateringer til systemprogrammer på adressen <http://www.ibm.com/pc/support/> på World Wide Web.
2. Tænd herefter for computeren. Hvis computeren allerede er tændt, skal du slukke for den og derefter tænde for den igen. Opdateringen starter.

Opdatering af BIOS fra styresystemet (FLASH)

Bemærk: Da der til stadighed sker forbedringer på IBM-webstedet, kan indholdet af websiderne ændres uden varsel, herunder de links, der henvises til i følgende fremgangsmåde.

1. Skriv <http://www.pc.ibm.com/support> i browserens adressefelt, og tryk på Enter.
2. Find området Downloadable files til din computertype.
3. Vælg maskintype under Select your product, og klik på **Go**.
4. Klik på **BIOS** i Downloadable file by category.
5. Klik på maskintypen under Download files - BIOS by date.
6. Blad ned, og find den .txt-fil, som indeholder vejledning i FLASH-opdatering fra styresystemet. Klik på .txt-filen.

7. Udskriv vejledningen. Det er vigtigt, da vejledningen ikke står på skærmen, når overførslen starter.
8. Klik på **Tilbage** i browseren for at vende tilbage til filoversigten. Følg den udskrevne vejledning for at hente, udpakke og installere opdateringen.

Retablering fra fejl under POST/BIOS-opdatering

Hvis strømmen til computeren afbrydes, mens POST/BIOS opdateres (FLASH-opdatering), genstarter computeren måske ikke korrekt. Hvis det sker, skal du udføre følgende procedure, som kaldes boot-block-retablring:

1. Sluk for computeren og alle tilsluttede enheder, f.eks. printere, skærme og eksterne drev.
2. Tag alle netledninger ud af stikkontakterne, og afmontér dækslet. Se afsnittet 'Afmontering af dækslet' i kapitlet for den model, du bruger.
3. Find Nulstil CMOS/Recovery-jumperen på systemkortet. Se afsnittet 'Identifikation af delene på systemkortet' i kapitlet for den model, du bruger.
4. Læs evt. afsnittet 'Installation af adaptere' for at afmontere adaptere, som vanskeliggør adgangen til Nulstil CMOS/Recovery-jumperen.
5. Flyt jumperen fra standardpositionen (ben 1 og 2) til ben 2 og 3.
6. Montér dækslet igen. Se afsnittet 'Montering af dæksel og tilslutning af kabler' i kapitlet for den model, du bruger.
7. Slut netledninger til computeren og skærmen til stikkontakterne.
8. Sæt POST/BIOS-opdateringsdisketten (FLASH) i drev A, og tænd for computeren og for skærmen.
9. Når opdateringen er afsluttet, er skærmen sort, og rækken af bip lyder ikke mere. Tag disketten ud af diskettedrevet, og sluk for computeren og skærmen.
10. Tag netledninger ud af stikkontakterne.
11. Afmontér dækslet. Se afsnittet 'Afmontering af dækslet' i kapitlet for den model, du bruger.
12. Afmontér evt. de adaptere, der vanskeliggør adgangen til BIOS-konfigurationsjumperen.
13. Sæt Nulstil CMOS/Recovery-jumperen tilbage til dens oprindelige position.
14. Installér de adaptere, du evt. afmonterede.
15. Montér dækslet, og tilslut de kabler, du afmonterede.
16. Tænd for computeren, og start styresystemet.

Tillæg B. Rengøring af musen

Dette tillæg indeholder oplysninger om, hvordan du rengør musen. Fremgangsmåden er forskellig afhængigt af, hvilken type mus du bruger.

Rengøring af en optiske mus

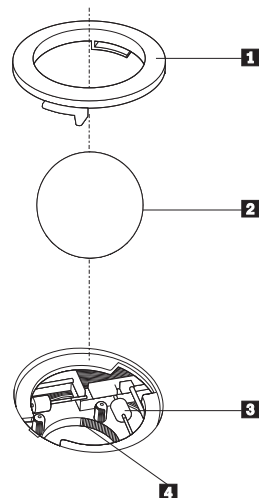
Hvis der er problemer med den optiske mus, skal du kontrollere følgende:

1. Vend musen om, og undersøg området med linsen.
 - a. Hvis linsen er beskidt, skal du forsigtigt rengøre området med en almindelig vatpind.
 - b. Hvis der er smuds på linsen, skal du forsigtigt puste smudset væk fra området.
2. Kontrollér den overflade, du bruger musen på. Hvis der er et detaljeret billede eller mønster, der hvor du bruger musen, kan det være svært for den digitale signalprocessor (DSP) at afgøre ændringer i museplaceringen.

Rengøring af en mus med en kugle

Hvis pilmarkøren på skærmen ikke bevæger sig, når du bevæger musen, kan det være nødvendigt at rengøre musen.

Bemærk: Følgende illustration kan være forskellig fra din mus.



- 1** Holdering
- 2** Kugle
- 3** Plastikvalser
- 4** Kuglerum

Sådan rengør du en mus med en kugle:

1. Sluk for computeren.
2. Vend musen om, og se nøje på bunden. Drej holderingen **1** til den ulåste position for at fjerne kuglen.

3. Placér hånden over holderingen og kuglen **2**, vend herefter musen om, så holderingen og kuglen falder ned i din hånd.
4. Vask kuglen i varmt sæbevand, og tør den grundigt med en ren klud. Pust forsigtigt luft ind i kuglerummet **4** for at fjerne støv og fnug.
5. Fjern evt. skidt på plastikvalserne **3** i kuglerummet. Dette skidt vises normalt som en stribe på midten af valserne.
6. Hvis valserne er beskidte, skal du rense dem med en vatpind, der er dyppet i isopropyl-alkohol. Drej valserne med fingeren, og rengør dem, indtil al skidt er væk. Kontrollér, at valserne stadigvæk sidder midt i kanalerne, når du har rengjort dem.
7. Fjern evt. fibre fra valserne. Disse fibre kan stamme fra vatpinden.
8. Montér kuglen og holderingen igen.
9. Tænd for computeren igen.

Tillæg C. Manuelle modemkommandoer

Dette tillæg viser kommandoer, du kan bruge til at programmere modemmet.

Modemet accepterer kommandoer, når det er i kommandotilstand. Modemet er automatisk i kommandotilstand, indtil du ringer op til et nummer og opretter en forbindelse. Kommandoer kan sendes til modemmet fra en pc, der bruger et kommunikationsprogram, eller fra en terminal.

Alle kommandoer, der sendes til modemmet, skal starte med **AT**, og du afslutter dem ved at trykke på **ENTER**. Du kan skrive kommandoerne med store eller små bogstaver, men ikke med en blanding af store og små bogstaver. Du kan indsætte mellemrum mellem kommandoerne, så kommandolinjen bliver nemmere at læse. Hvis du ikke angiver en parameter til en kommando, der kræver en, svarer til at angive parameteren **0**.

Eksempel:

ATH [ENTER]

Grundlæggende AT-kommandoer

I følgende tabeller, skrives standardværdierne med **fed skrift**.

Kommando		Funktion
A		Manuelt svar på indgående opkald.
A/		Gentag sidst udførte kommando. Du må ikke sætte AT foran A/ eller trykke på ENTER.
D_		0 - 9, A-D, # og *
	L	Ring til sidste nummer
	P	Pulsopkald
		Bemærk: Pulsopkald kan ikke anvendes i Australien, New Zealand, Norge og Sydafrika.
	T	Toneopkald
	W	Vent på anden opkaldstone
	,	Pause
	@	Vent i fem sekunder
	!	Blink
	;	Vend tilbage til kommandotilstand efter opkald
DS=n		Drej et af de fire telefonnumre (n = 0 - 3), der er gemt i modemets ikkeflygtige hukommelse.
E_	E0	Kommandoer vises ikke
	E1	Kommandoer vises
+++		Escape-tegn - Skift fra datatilstand til kommandotilstand (T.I.E.S.-kommando)

Kommando		Funktion
H_	H0	Tving modemmet til at lægge på
	H1	Tving modemmet til at forblive aktivt Bemærk: H1-kommandoen kan ikke anvendes i Italien
I_	I0	Vis produkt-id
	I1	Test kontrolsum for fabriks-ROM
	I2	Test intern hukommelse
	I3	Firmware-id
	I4	Reserveret id
L_	L0	Lav lydstyrke
	L1	Lav lydstyrke
	L2	Medium lydstyrke
	L3	Høj lydstyrke
M_	M0	Intern højttaler slukket
	M1	Intern højttaler tændt, indtil indgående signal er registreret
	M2	Intern højttaler er altid tændt
	M3	Intern højttaler tændt, indtil indgående signal er registreret, og slukket, når der ringes
N_		Kun inkluderet af kompatibilitetsgrunde. Ingen effekt
O_	O0	Vend tilbage til datatilstand
	O1	Vend tilbage til datatilstand, og start en udligningsforhandling
P		Angiv pulsopkald som standard
Q_	Q0	Modem sender svar
Sr?		Læs og vis værdien i registret r.
Sr=n		Sæt register r til værdien n (n = 0 - 255).
T		Angiv toneopkald som standard
V_	V0	Numeriske svar
	V1	Ordsvar
W_	W0	Rapportér kun DTE-hastighed
	W1	Rapportér linjehastighed, fejlrettelsesprotokol og DTE-hastighed.
	W2	Rapportér kun DCE-hastighed
X_	X0	Hayes Smartmodem 300-kompatible svar/blindt opkald
	X1	Samme som X0 samt alle CONNECT-svar/blindt opkald
	X2	Samme som X1 samt registrering af opkaldstone
	X3	Samme som X1 samt registrering af optaget-signal/blindt opkald

Kommando		Funktion
	X4	Registrering af alle svar, opkaldstone og optaget-signal
Z_	Z0	Nulstil og genindlæs den aktive profil 0
	Z1	Nulstil og genindlæs den aktive profil 1

Udvidede AT-kommandoer

Kommando		Funktion
&C_	&C0	Gennemtving høj registrering af indgående signal (ON)
	&C1	Aktivér indgående signal, når eksternt signal er tilstede
&D_	&D0	Modem ignorerer DTR-signalet
	&D1	Modem vender tilbage til kommandotilstand efter DTR-skift
	&D2	Modem lægger på, og vender tilbage til kommandotilstand efter DTR-skift
	&D3	Nulstiller modem efter DTR-skift
&F_	&F	Genindlæs fabriksindstillinger
&G_	&G0	Beskyttelsestone deaktiveret
	&G1	Beskyttelsestone deaktiveret
	&G2	1800 Hz beskyttelsestone
&K_	&K0	Deaktivér styring af datastrøm
	&K3	Aktivér RTS/CTS hardwarestyring af datastrøm
	&K4	Aktivér XON/XOFF-programstyring af datastrøm
	&K5	Aktivér transparent XON/XOFF-styring af datastrøm
	&K6	Aktivér RTS/CTS- og XON/XOFF-styring af datastrøm
&M_	&M0	Asynkron drift
&P_	&P0	Amerikansk indstilling til forholdet i brug/lagt på
	&P1	Britisk og kinesisk (Hong Kong S.A.R.) indstilling til forholdet i brug/lagt på
	&P2	Samme som &P0, men med 20 puls pr. minut
	&P3	Samme som &P1, men med 20 puls pr. minut
&R_	&R0	Reserveret
	&R1	CTS fungerer efter krav til styring af datastrøm
&S_	&S0	Gennemtving højt DSR-signal (ON)
	&S1	DSR deaktiveret i kommandotilstand, aktiveret i onlinetilstand
&T_	&T0	Afslut igangværende test

Kommando		Funktion
	&T1	Udfør lokal analog loopback-test
	&T3	Udfør lokal digital loopback-test
	&T4	Tildel ekstern digital loopback-test efter anmodning fra eksternt modem
	&T5	Afvis ekstern anmodning om digital loopback-test
	&T6	Udfør ekstern digital loopback-test
	&T7	Udfør ekstern digital loopback-test og funktionstest
	&T8	Udfør lokal analog loopback-test og funktionstest
&V	&V0	Vis aktive og gemte profiler
	&V1	Vis sidste forbindelsesstatistik
&W_	&W0	Gem den aktive profil som profil 0
	&W1	Gem den aktive profil som profil 1
%E_	%E0	Deaktiver automatisk genforhandling
	%E1	Aktivér automatisk genforhandling
+MS?		Vis de aktuelle moduleringsindstillinger
+MS=?		Vis en liste over understøttede moduleringsfunktioner
+MS=a,b,c,e,f		Vælg modulering, hvor: a = 0, 1, 2, 3, 9, 10, 11, 12, 56, 64, 69, b = 0 - 1, c = 300 - 56.000, d = 300 - 56.000, e = 0 - 1, og f = 0 - 1. A, b, c, d, e, f standard = 12, 1, 300, 56.000, 0, 0 . Parameteren " a " angiver den ønskede moduleringsprotokol, hvor: 0 = V.21, 1 = V.22, 2 = V.22bis, 3 = V.23, 9 = V.32, 10 = V.32bis, 11 = V.34, 12 = V.90, K56Flex, V.34....., 56 = K56Flex, V.90, V.34....., 64 = Bell 103, og 69 = Bell 212. Parameteren " b " angiver automatiske tilstandsfunktioner, hvor: 0 = automatisk tilstand deaktiveret, 1= automatisk tilstand aktiveret med V.8/V.32 Annex A. Parameteren " c " angiver den mindste datahastighed for forbindelsen (300 - 56,000). Parameteren " d " angiver den maksimale forbindelseshastighed (300-56.000). Parameteren " e " angiver CODEC-typen (0 = Law, og 1 = A-Law). Parameteren " f " angiver "robbed bit"-signalregistrering (0 = registrering deaktiveret 1 = registrering aktiveret).

MNP/V.42/V.42bis/V.44-kommandoer

Kommando		Funktion
%C_	%C0	Deaktiver MNP-klasse 5- og V.42bis-datakomprimering
	%C1	Aktiver kun MNP-klasse 5-datakomprimering
	%C2	Aktiver kun V.42bis-datakomprimering
	%C3	Aktiver MNP-klasse 5- og V.42bis-datakomprimering
&Q_	&Q0	Kun direkte datalink (samme som \N1)
	&Q5	V.42-datalink med fallback-funktioner
	&Q6	Kun normal datalink (samme som \N0)
+DS44=0, 0		Deaktiver V.44
+DS44=3, 0		Aktiver V.44
+DS44?		Aktuelle værdier
+DS44=?		Vis understøttede værdier

Faxklasse 1-kommandoer

+FAE=n	Automatisk data/faxsvar
+FCLASS=n	Serviceklasse
+FRH=n	Modtag data med HDLC-rammer
+FRM=n	Modtag data
+FRS=n	Modtag stilhed
+FTH=n	Overfør data med HDLC-rammer
+FTM=n	Overfør data
+FTS=n	Stop overførsel og vent

Faxklasse 2-kommandoer

+FCLASS=n	Serviceklasse.
+FAA=n	Tilpasset svar.
+FAXERR	Faxfejlværdi.
+FBOR	Rækkefølge af databit i fase C.
+FBUF?	Bufferstørrelse (skrivebeskyttet).
+FCFR	Angiv bekræftelse af modtagelse.
+FCLASS=	Serviceklasse.
+FCON	Svar på faxforbindelse.
+FCIG	Angiv id for pollstation.
+FCIG:	Rapportér id for pollstation.
+FCR	Klar til at modtage.
+FCR=	Klar til at modtage.
+FCSI:	Rapportér id for den kaldte station.
+FDCC=	DCE-egenskabsparametre.
+FDCS:	Rapportér aktuel session.
+FDCS=	Resultater for aktuel session.
+FDIS:	Rapportér eksterne egenskaber.
+FDIS=	Parametre for aktuel session.
+FDR	Begynd eller fortsæt med at modtage fase C-data.
+FDT=	Dataoverførsel.
+FDTC:	Rapportér egenskaber for pollstation.
+FET:	Send svar på sidemeddelelse.
+FET=N	Overfør sidetegnsætning.
+FHNG	Kaldeafslutning med status.
+FK	Sessionsafslutning.
+FLID=	Lokal id-streng.
+FLPL	Dokument til polling.
+FMDL?	Identificér model.
+FMFR?	Identificér producent.

+FPHCTO	Fase C-tidsfrist.
+FPOLL	Pollinganmodning.
+FPTS:	Status for sideoverførsel.
+FPTS=	Status for sideoverførsel.
+FREV?	Identificér version.
+FSPT	Aktivér polling.
+FTSI:	Rapportér sendestationens id.

Stemme kommandoer

#BDR	Angiv baud-hastighed
#CID	Aktivér registrering af opkalds-id og rapportformat
#CLS	Vælg Data, Fax eller Stemme/Lyd
#MDL?	Identificér model
#MFR?	Identificér producent
#REV?	Identificér opdateringsniveau
#TL	Sendeniveau på lydoutput
#VBQ?	Oplys bufferstørrelse
#VBS	Bit pr. sample (ADPCM eller PCM)
#VBT	Tidsfrist for bip
#VCI?	Identificér komprimeringsmetode
#VLS	Vælg stemmelinje
#VRA	Tidsfrist for, hvornår tilbagekald forsvinder
#VRN	Tidsfrist for, at tilbagekald aldrig er udført
#VRX	Tilstand for stemmemodtagelse
#VSDB	Tuner for stilhedsjustering
#VSK	Indstilling af bufferstøtte
#VSP	Periode for stilhedsjustering
#VSR	Valg af samplingshastighed
#VSS	Tuner for stilhedsjustering
#VTD	Rapporteringsegenskaber for DTMF-tone
#VTM	Aktivér placering af timingsmærke
#VTS	Opret tonesignaler
#VTX	Tilstand for stemmeafsendelse

Bemærkning for brugere i Schweiz:

Hvis telefonlinjens taktsignal ikke er deaktiveret, kan modemets ydelse nedsættes. Du kan løse dette problem med et filter med følgende specifikationer:

Telekom PTT SCR-BE
Taximpulssperrfilter-12kHz
PTT Art. 444.112.7
Bakom 93.0291.Z.N

Tillæg D. Oversigt over CRU-dele (Customer Replaceable Unit)

Følgende dele er CRU-dele i computeren. Der er flere oplysninger i garantiafsnittet i *Kom godt i gang*.

Oversigt over CRU-dele

Luftgitter med/uden ventilator
Alle blænddæksler
Alle kabler
Alle eksterne højtalere
Alle harddiske, optiske drev og diskettedrev
Alle tastaturer
Alle låse
Al hukommelse
Alle mus
Al ekstraudstyr og adaptere
Batteri, 3 V CMOS-batteri
Kontrolpanelenhed
EMC-skjold, 5,25 tommer
Ventilator, 80 mm, fast hastighed
Monteringsramme til ventilator
Monteringsramme til harddisk
Monteringsanordning til harddisk
Drevskuffe til harddisk
I/O-cam-ramme
Interne højtalere
Drejelås, 3,5 diskettedrev
Drejelås, 5,25 DASD
Holder, kort I/O
RFID-antenne
Strømforsyning til højtalere
Skærmsæt til systemkort

Tillæg E. Bemærkninger

De produkter, der beskrives i dette dokument, er ikke beregnet til brug i systemer, der anvendes til livsopretholdelse, herunder implantater, hvor programfejl kan resultere i personskade eller død. De oplysninger, der findes i dette dokument, påvirker eller ændrer ikke IBM-produktspecifikationer eller -vilkår. Intet i dette dokument fungerer som en udtrykkelig eller implicit licens eller skadesløsholdelse under IBM's eller tredjeparts immaterielle rettigheder. Alle oplysningerne i dette dokument er opnået i bestemte miljøer og tjener kun som en illustration. Resultater opnået i andre miljøer kan være forskellige.

Henvisninger til ikke-IBM websteder er kun til orientering og fungerer på ingen måde som en godkendelse af disse websteder. Materialet på disse websteder er ikke en del af materialet til dette IBM-produkt, og eventuel brug af disse websteder sker på eget ansvar.

Bemærkning om tv-output

Følgende bemærkning gælder modeller, der leveres med facilitet til tv-modtagelse.

Dette produkt inkorporerer teknologi, der er beskyttet af ophavsrettigheder, og som er beskyttet af metoderrettigheder af visse amerikanske patenter og andre immaterialrettigheder, der ejes af Macrovision Corporation og andre retmæssige ejere. Brug af denne copyright-beskyttede teknologi skal godkendes af Macrovision Corporation, og den må kun bruges i hjemmet og til anden begrænset fremvisning, medmindre Macrovision Corporation på anden måde giver tilladelse hertil. Teknisk tilbageføring (Reverse engineering) eller tilbageoversættelse (disassembly) er ikke tilladt.

Varemærker

Følgende varemærker tilhører International Business Machines Corporation:

IBM
ThinkCentre
Wake on LAN
PS/2

Varemærkerne Microsoft, Windows og Windows NT tilhører Microsoft Corporation.

Varemærkerne Intel, NetBurst og Pentium tilhører Intel Corporation.

Alle andre varemærker anerkendes.

Stikordsregister

A

- adaptere
 - AGP (Accelerated Graphics Port) 5, 27, 49, 73
 - installér
 - type 2296 og 8434 58
 - type 8191 34
 - type 8198 og 8199 81
 - type 8316 12
 - PCI (Peripheral Component Interconnect) 5, 27, 49, 73
 - porte 12, 34, 58, 81
- afmonter dæksel
 - type 2296 og 8434 54
 - type 8191 31
 - type 8198 og 8199 78
 - type 8316 9

B

- boot-block-retablering 98
- brug, sikkerhedsprofil efter enhed 94

C

- CRU-liste 109

D

- DIMM-moduler, installér 11, 33, 56, 80
- driftsbetingelser 4, 26, 48, 72
- dæksel
 - afmonter
 - type 2296 og 8434 54
 - type 8191 31
 - type 8198 og 8199 78
 - type 8316 9
 - udskift
 - type 2296 og 8434 67
 - type 8191 44
 - type 8198 og 8199 91
 - type 8316 21

E

- Ethernet-stik 8, 30, 53, 77

F

- fysiske specifikationer
 - type 2296 og 8434 48
 - type 8191 26
 - type 8198 og 8199 72
 - type 8316 4

H

- hukommelse
 - DIMM (Dual Inline Memory Module) 11, 33, 56, 80
 - installér 11, 33, 56, 80

- hukommelse (*fortsat*)
 - system 11, 33, 56, 80

I

- IBM Setup Utility 93
- input/output (I/O)
 - faciliteter 2, 24, 46, 70
- installér ekstraudstyr
 - type 2296 og 8434
 - adaptere 58
 - DIMM-moduler 56
 - hukommelse 56
 - interne drev 60
 - sikkerhedsfunktioner 62
 - type 8191
 - adaptere 34
 - DIMM-moduler 33
 - hukommelse 33
 - interne drev 37
 - sikkerhedsfunktioner 40
 - type 8198 og 8199
 - adaptere 81
 - DIMM-moduler 80
 - hukommelse 80
 - interne drev 85
 - sikkerhedsfunktioner 87
 - type 8316
 - adaptere 12
 - DIMM-moduler 11
 - hukommelse 11
 - interne drev 15
 - sikkerhedsfunktioner 17

K

- kabler, tilslut 21, 44, 67, 91
- kodeord
 - angiv, revidér, slet 94
 - glemt 20, 43, 67, 91
 - slet 20, 43, 67, 91
- kommandoer
 - faxklasse 1 106
 - faxklasse 2 106
 - grundlæggende AT 101
 - MNP/V.42/V.42bis/V.44 105
 - stemme 107
 - udvidede AT 103

L

- lyd, subsystem 2, 24, 46, 70

M

- medier
 - båse 2, 14, 24, 36, 46, 59, 70, 83
 - cd 5, 27, 49, 59, 73
 - diskette 5, 27, 49, 73

medier *(fortsat)*

- dvd 5, 27, 49, 59, 73
- flytbare medier 5, 27, 49, 59, 73
- harddisk 5, 27, 49, 73
- installér 15, 37, 60, 85
- internt 1, 14, 23, 36, 45, 49, 59, 70, 83
- specifikationer 14, 36, 59, 83

modem

- faxklasse 1-kommandoer 106
- faxklasse 2-kommandoer 106
- grundlæggende AT-kommandoer 101
- MNP/V.42/V.42bis/V.44-kommandoer 105
- stemmekommandoer 107
- udvidede AT-kommandoer 103

montér dæksel

- type 2296 og 8434 67
- type 8191 44
- type 8198 og 8199 91
- type 8316 21

P

- parallelt stik 8, 30, 53, 77
- placering af komponenter
 - type 2296 og 8434 55
 - type 8191 32
 - type 8198 og 8199 79
 - type 8316 10

R

- rengør musen 99
- retablér fra fejl under POST/BIOS-opdatering 98

S

- serielt stik 8, 30, 53, 77
- sikkerhed
 - faciliteter 3, 17, 24, 40, 62, 87
 - indbygget kabellås 19, 42, 65, 89
 - tovklemme 17, 41, 63, 88
- sikkerhedsprofil efter enhed 94
- stik til lydindgang 8, 30, 53, 77
- stik til lydudgang 8, 30, 53, 77
- stik til mikrofon 8, 30, 53, 77
- stik til mus 8, 30, 53, 77
- stik til tastatur 8, 30, 53, 77
- stikbeskrivelse
 - type 2296 og 8434 53
 - type 8191 30
 - type 8198 og 8199 77
 - type 8316 8
- strøm
 - ACPI-understøttelse (Advanced Configuration and Power Interface) 3, 24, 46, 71
 - Udvidet funktionsstyring (APM) 2, 24, 46, 71
- styreprogram 8, 30, 53, 77
- støjniveau 4, 26, 48, 72
- systemkortet
 - hukommelse 5, 11, 27, 33, 49, 56, 73, 80
 - identificér dele 10, 32, 55, 79
 - placering 11, 33, 56, 80
 - stik 11, 33, 56, 80
- systemprogrammer 97

U

- udskift batteri
 - type 2296 og 8434 66
 - type 8191 42
 - type 8198 og 8199 90
 - type 8316 19
- udstyr
 - eksternt 5, 27, 49, 73
 - internt 5, 27, 49, 73
 - tilgængeligt 5, 27, 49, 73
- USB-stik 8, 30, 53, 77

V

- video, subsystem 2, 24, 46, 70



Partnummer: 74P2401

(1P) P/N: 74P2401

