

ThinkCentre

**Guida per l'utente
Tipo 8139**

ThinkCentre

**Guida per l'utente
Tipo 8139**

Nota

Prima di utilizzare questo prodotto e le relative informazioni, consultare la sezione “Informazioni importanti sulla sicurezza” a pagina v e l’Appendice D, “Informazioni particolari”, a pagina 43.

Seconda edizione (Giugno 2005)

© Copyright Lenovo 2005.

Portions © Copyright International Business Machines Corporation 2005.

Tutti i diritti riservati.

Indice

Informazioni importanti sulla sicurezza v

Condizioni che richiedono un intervento immediato	v
Linee guida generali per la sicurezza	vi
Assistenza	vi
Cavi di alimentazione e alimentatori	vii
Cavi di estensione e relativi dispositivi	vii
Prese elettriche e spine	vii
Batterie	viii
Surriscaldamento e ventilazione del prodotto	viii
Sicurezza delle unità CD e DVD	ix
Ulteriori informazioni sulla sicurezza	x
Batteria al litio	x
Informazioni sulla sicurezza del modem	xi
Dichiarazione di conformità relativa al laser	xi
Alimentatore	xii

Panoramica xiii

Informazioni	xiii
--------------	------

Capitolo 1. Installazione delle opzioni . . 1

Funzioni	1
Specifiche tecniche	4
Opzioni disponibili	5
Strumenti richiesti	5
Come maneggiare i dispositivi sensibili all'elettricità statica	6
Installazione di componenti esterni opzionali	6
Posizione dei connettori posti nella parte anteriore dell'elaboratore	7
Posizione dei connettori posti sul retro dell'elaboratore	8
Reperimento dei driver di periferica	11
Rimozione del coperchio	11
Posizione dei componenti	12
Identificazione delle parti sulla scheda di sistema	12
Installazione della memoria	14
Installazione degli adattatori	15
Installazione delle unità interne	17
Specifiche dell'unità	17
Installazione di un'unità	19
Installazione dei dispositivi di sicurezza	22
Lucchetto	23
Protezione con password	23
Sostituzione della batteria	23
Cancellazione di una password perduta o dimenticata	24

Sostituzione del coperchio e collegamento dei cavi	25
--	----

Capitolo 2. Utilizzo del programma CMOS Setup Utility 27

Avvio del programma CMOS Setup Utility	27
Visualizzazione e modifica delle impostazioni	27
Uscita dal programma CMOS Setup Utility	27
Utilizzo delle password	28
Password utente	28
Password di responsabile	28
Selezione di un dispositivo di avvio	29
Selezione di un dispositivo di avvio provvisorio	29
Modifica della sequenza di avvio	30

Appendice A. Aggiornamento dei programmi del sistema. 31

Programmi di sistema	31
Aggiornamento (flashing) del BIOS da un minidisco	31
Aggiornamento (flashing) del BIOS dal sistema operativo	31
Ripristino da un errore di aggiornamento POST/BIOS	32

Appendice B. Pulizia del mouse 33

Pulizia del mouse ottico	33
Pulizia di un mouse dotato di pallina	33

Appendice C. Comandi manuali del modem 35

Comandi AT	35
Comandi AT estesi	37
Comandi MNP/V.42/V.42bis/V.44	39
Comandi Fax Classe 1	40
Comandi Fax Classe 2	40
Comandi voce	41

Appendice D. Informazioni particolari 43

Informazioni particolari sull'uscita TV	44
Marchi	44

Indice analitico 45

Informazioni importanti sulla sicurezza

Nota

Consultare le importanti informazioni sulla sicurezza.

Queste informazioni consentono di utilizzare in modo sicuro l'elaboratore ThinkCentre® o ThinkPad® di cui si dispone. Seguire e conservare tutte le informazioni fornite con il computer. Le informazioni contenute in questo documento non modificano i termini dell'accordo di acquisto o della dichiarazione di garanzia limitata Lenovo™.

La sicurezza del consumatore è molto importante. I prodotti IBM sono sviluppati per essere sicuri ed efficienti. Tuttavia, gli elaboratori sono dispositivi elettronici. Alimentatori, alimentatori e altri dispositivi possono creare potenziali rischi per la sicurezza che potrebbero provocare danni fisici o danno alla proprietà, in modo particolare se utilizzati impropriamente. Per ridurre tali rischi, seguire le istruzioni fornite con il prodotto e leggere attentamente tutte le avvertenze presenti sul prodotto e nelle istruzioni sul funzionamento. Osservando quanto esposto nelle informazioni contenute in questo manuale e in quelle fornite con il prodotto, è possibile proteggersi da eventuali rischi e creare un ambiente di lavoro più sicuro.

Nota: Queste informazioni comprendono riferimenti agli alimentatori e alle batterie. Con gli elaboratori portatili, alcuni prodotti (come ad esempio altoparlanti e video) vengono forniti con alimentatori esterni. Le presenti informazioni sono applicabili a tali prodotti. Inoltre, l'elaboratore potrebbe contenere una piccola batteria interna delle dimensioni di una moneta che fornisce energia per l'orologio del sistema anche quando l'elaboratore è scollegato, quindi le informazioni sulla sicurezza della batteria sono applicabili a tutti gli elaboratori.

Condizioni che richiedono un intervento immediato

I prodotti possono essere danneggiati per negligenza o utilizzo inappropriato. Alcuni danni sono abbastanza seri ed il prodotto non può essere utilizzato fino a quando non viene effettuata un'ispezione e, se necessario, una riparazione da parte dei tecnici dell'assistenza autorizzata.

Come per qualsiasi dispositivo elettronico, prestare attenzione al prodotto quando è acceso. Raramente, è possibile che l'elaboratore produca un odore di parti surriscaldate, una nube di fumo o scintille. Oppure è possibile che l'elaboratore emetta dei rumori. Queste condizioni potrebbero indicare che un componente elettronico interno all'elaboratore è in stato di malfunzionamento. Oppure, tali condizioni potrebbero indicare un problema di sicurezza. Pertanto, non tentare di diagnosticare o risolvere il problema senza l'intervento di personale specializzato.

Verificare frequentemente che l'elaboratore e i relativi componenti non presentino segni di usura, danni e conseguente pericolo. In caso di dubbi sulle condizioni di un componente dell'elaboratore, non utilizzare il prodotto. Rivolgersi al Support Center del cliente o all'azienda produttrice per le istruzioni sulla manutenzione e sull'eventuale assistenza.

Se si verifica una delle condizioni di seguito riportate oppure in caso di dubbi sulla sicurezza del prodotto, non utilizzarlo e scollegarlo dall'alimentazione e dalla linea telefonica fino a quando non si ricevono ulteriori istruzioni contattando il Support Center del cliente. Per ulteriori informazioni, vedere "Informazioni" a pagina xiii.

- Cavi di alimentazione, prese elettriche, adattatori di alimentazione, cavi di estensione, dispositivi di protezione da sovraccarico o alimentatori danneggiati in qualsiasi modo.
- Segni di surriscaldamento, fumo, scintille o fuoco.
- Danni di qualsiasi genere alla batteria, fuoriuscita di eventuali materiali o sostanze dalla batteria.
- Emissione di rumori o forti odori derivanti dal prodotto.
- Presenza di oggetti o liquidi versati involontariamente nell'elaboratore, nei cavi di alimentazione o nell'alimentatore stesso.
- L'elaboratore, i cavi di alimentazione o l'alimentatore stesso sono entrati in contatto con qualunque liquido.
- Il prodotto è stato danneggiato in qualsiasi modo.
- Il prodotto non funziona correttamente seguendo le relative istruzioni.

Nota: Se queste condizioni si verificano con un prodotto (come ad esempio cavi di estensione) che non è prodotto per o da Lenovo, interrompere immediatamente l'utilizzo di tale prodotto fino a quando non si ha la possibilità di contattare l'azienda produttrice per ulteriori istruzioni o fino a quando non è possibile sostituire tale prodotto.

Linee guida generali per la sicurezza

Per ridurre il rischio di danni fisici o danni alla proprietà, osservare sempre le precauzioni di seguito riportate.

Assistenza

Non tentare di riparare il prodotto se non diversamente specificato dal Support Center del cliente. Rivolgersi solo a personale specializzato autorizzato alla riparazione del prodotto in oggetto.

Nota: Alcune parti possono essere aggiornate o sostituite dall'utente. Queste parti sono denominate CRU (Customer Replaceable Units). La Lenovo identifica espressamente i CRU come tali, fornendo la documentazione con le istruzioni per la relativa sostituzione. E' necessario seguire attentamente le istruzioni durante la sostituzione. Assicurarsi sempre che l'alimentazione sia spenta e che il prodotto sia scollegato da qualunque fonte di alimentazione prima di iniziare la sostituzione. In caso di dubbi o domande, rivolgersi al Support Center del cliente.

Sebbene non ci siano parti mobili sul computer dopo che il cavo di alimentazione è stato scollegato, sono richiesti i seguenti messaggi informativi per una corretta certificazione UL.

Attenzione



prima di sostituire qualsiasi CRU, spegnere il computer ed attendere dai tre ai cinque minuti per lasciar raffreddare il computer prima di aprire il coperchio.

Cavi di alimentazione e alimentatori

Utilizzare solo cavi di alimentazione e alimentatori forniti dall'azienda produttrice.

Non avvolgere mai un cavo di alimentazione intorno alla scheda di alimentazione o altri oggetti. In questo modo il cavo potrebbe essere danneggiato, rotto o piegato impropriamente. Ciò potrebbe risultare in un rischio per la sicurezza.

Posizionare i cavi di alimentazione in modo che non possano essere calpestati o perforati da eventuali oggetti.

Proteggere i cavi e le schede di alimentazione dal contatto con i liquidi. Ad esempio, non lasciare il cavo o la scheda di alimentazione in prossimità di vasche, tubi o su pavimenti che sono stati trattati con detergenti liquidi. I liquidi possono causare un corto circuito. Inoltre, potrebbero causare una graduale corrosione dei terminali dei cavi di alimentazione e dei connettori presenti sull'adattatore surriscaldando il prodotto.

Collegare sempre i cavi di alimentazione e i cavi di segnale nell'ordine appropriato, quindi verificare che tutti i connettori dei cavi di alimentazione siano collegati completamente e in modo sicuro nelle relative prese.

Non utilizzare una scheda di alimentazione con pin di input CA corrosi e/o segni di surriscaldamento (come ad esempio plastica degradata) all'input CA o in qualsiasi altro punto della scheda di alimentazione.

Non utilizzare cavi di alimentazione danneggiati o i cui contatti elettrici di entrambi i terminali presentino segni di corrosione o surriscaldamento.

Cavi di estensione e relativi dispositivi

Assicurarsi che i cavi di estensione, i dispositivi di protezione da sovraccarico, i gruppi di continuità e i nastri utilizzati siano conformi ai requisiti elettrici del prodotto. Non sovraccaricare mai tali dispositivi. Se vengono utilizzati nastri, il carico non deve eccedere la potenza di input. Per ulteriori informazioni sui requisiti e i carichi di alimentazione e sulla potenza di input, consultare il personale tecnico specializzato.

Prese elettriche e spine

Se la presa elettrica che si intende utilizzare per l'apparecchiatura sembra danneggiata o corrosa, non utilizzarla fino a quando non viene sostituita da un elettricista specializzato.

Non piegare o modificare in alcun modo la spina. Se la spina è danneggiata, rivolgersi all'azienda produttrice per ottenerne la sostituzione.

Alcuni prodotti dispongono di una spina a tre prolunghe. Questo tipo di spina può essere inserita solo in una presa elettrica con messa a terra. Questa è una funzione di sicurezza. Non cercare in alcun modo di inserire la spina in una presa che non dispone di messa a terra. Se non è possibile inserire la spina nella presa, rivolgersi ad un elettricista specializzato richiedendo un adattatore approvato o per sostituire la presa con una che supporti questa funzione di sicurezza. Non sovraccaricare mai una presa elettrica. Il carico di tutto il sistema non deve eccedere l'ottanta per cento della potenza del circuito di sezione. Per ulteriori informazioni sui carichi di alimentazione e sulla potenza dei circuiti di sezione, consultare il personale tecnico specializzato.

Assicurarsi che le prese di alimentazione utilizzate siano cablate correttamente, facilmente accessibili e ubicate vicino all'apparecchiatura. Non tendere i cavi di alimentazione.

Collegare e scollegare con accuratezza l'apparecchiatura dalla presa elettrica.

Batterie

Tutti gli elaboratori prodotti da Lenovo contengono una piccola batteria non ricaricabile per alimentare l'orologio del sistema. Inoltre, gran parte dei prodotti portatili, come ad esempio gli elaboratori ThinkPad, dispone di una batteria ricaricabile che fornisce alimentazione quando non è possibile collegare l'elaboratore ad un'alimentazione elettrica. Le batterie fornite dalla Lenovo sono state collaudate per verificarne la compatibilità, quindi è necessario sostituirle solo con parti approvate dalla Lenovo.

Non tentare mai di aprire o riparare la batteria. Evitare di lasciar cadere, smontare o bruciare le batterie oppure avvicinare le linguette metalliche. Evitare il contatto della batteria con acqua o altri liquidi. Ricaricare la batteria seguendo le istruzioni che si trovano nella documentazione del prodotto.

L'utilizzo errato della batteria potrebbe causare il surriscaldamento e generare "emissioni" gassose o fiamme. Se la batteria è danneggiata oppure se si nota la fuoriuscita di eventuali materiali sui morsetti della batteria, non utilizzare la batteria e sostituirla.

La batteria può deteriorarsi se non viene utilizzata per lunghi periodi di tempo. Per alcune batterie ricaricabili (in particolare quelle al Litio), il non utilizzo potrebbe aumentare i rischi di corto circuito della batteria stessa, che potrebbe diminuire la durata della batteria e creare situazioni di pericolo per l'utente. Evitare di lasciare le batterie ricaricabili al litio completamente scariche.

Surriscaldamento e ventilazione del prodotto

Quando accesi o durante il caricamento della batteria, gli elaboratori generano calore. Gli elaboratori Notebook possono generare una grande quantità di calore a causa delle piccole dimensioni. Attenersi alle precauzioni fondamentali di seguito riportate:

- Evitare contatti prolungati dell'elaboratore con qualsiasi parte del corpo quando l'elaboratore è acceso o quando viene caricata la batteria. L'elaboratore emette calore durante il normale funzionamento. Il contatto prolungato con il corpo potrebbe causare scottature alla pelle o comunque disagio.
- Non posizionare l'elaboratore o caricare la batteria nei pressi di materiali infiammabili o fonti di calore.

- Per la sicurezza del prodotto, comfort e affidabilità, con il prodotto vengono forniti alloggiamenti di ventilazione, ventole e/o dissipatori di calore. Queste funzioni potrebbero essere bloccate involontariamente posizionando il prodotto in luogo improprio, come ad esempio sul letto, divano, tappeto o altre superfici flessibili. Non bloccare mai, occludere o disabilitare tali funzioni.

È necessario esaminare il computer per un accumulo di polvere almeno una volta ogni tre mesi. Prima di esaminare il computer, spegnerlo e staccare il cavo di alimentazione della presa elettrica del computer; quindi rimuovere la polvere dalle ventole e dalle incastonature di perforazione. Se si nota un accumulo di polvere all'esterno, si dovrebbe anche esaminare la parte interna del computer e rimuovere la polvere presente, tenendo conto delle alette della presa d'aria per la dispersione del calore, degli sfiatoi dell'alimentazione e delle ventole. Spegnerlo e scollegare sempre il computer prima di aprire il coperchio. Se possibile, evitare di operare sul computer entro una distanza di 2 piedi da aree a traffico intenso. Se è necessario operare sul computer all'interno o in prossimità di un'area a traffico intenso, si dovrebbe ispezionare e, se necessario, ripulire il computer con maggiore frequenza.

Per salvaguardare la propria incolumità e mantenere le prestazioni del computer a livello ottimale, attenersi sempre a queste precauzioni basilari per il computer desktop:

- Tenere chiuso il coperchio quando il computer è collegato.
- Esaminare regolarmente la parte esterna del computer per controllare eventuali accumuli di polvere.
- Eliminare la polvere dalle aperture e dai fori nell'incastonatura. Per computer che si trovano in aree particolarmente polverose o a traffico intenso potrebbero essere necessarie pulizie più frequenti.
- Non bloccare o ostruire il flusso d'aria nella parte anteriore del computer.
- Non bloccare le aperture di areazione sul retro del computer.
- Non posizionare o utilizzare il computer all'interno di mobili chiusi, poiché in questo modo potrebbe accrescersi il rischio di surriscaldamento.
- Le temperature del flusso d'aria nel computer non dovrebbero superare i 35° C (95° F).
- Non utilizzare dispositivi per il filtraggio dell'aria non autorizzati da ThinkCentre.

Sicurezza delle unità CD e DVD

I dischi CD e DVD ruotano ad alta velocità. Se un CD o DVD viene danneggiato in qualche modo, è possibile che si rompa quando l'unità CD è in uso. Per evitare ciò e ridurre il rischio di eventuali danni all'elaboratore, procedere nel modo seguente:

- Custodire sempre i dischi CD/DVD nelle relative custodie
- Custodire sempre i dischi CD/DVD lontano dai raggi diretti del sole e dalle fonti di calore.
- Rimuovere i dischi CD/DVD dall'elaboratore quando non sono utilizzati
- Non piegare i dischi CD/DVD o inserirli con una forte pressione nell'elaboratore o nella custodia.
- Assicurarsi che i dischi CD/DVD non siano danneggiati prima di ciascun utilizzo. Non utilizzare dischi danneggiati.

Ulteriori informazioni sulla sicurezza

Pericolo

La corrente elettrica proveniente dai cavi di alimentazione, del telefono e di comunicazione può essere pericolosa.

Per evitare il pericolo di scosse elettriche:

- Durante i temporali, non collegare o scollegare cavi, non effettuare l'installazione, la manutenzione o la riconfigurazione di questo prodotto.
- Collegare tutti i cavi di alimentazione ad una presa elettrica collegata correttamente e con presa di terra.
- Collegare alle prese elettriche appropriate tutte le apparecchiature che verranno utilizzate per questo prodotto.
- Quando possibile, utilizzare una sola mano per collegare o scollegare i cavi di segnale.
- Non accendere assolutamente apparecchiature in presenza di incendi, perdite d'acqua o danno strutturale.
- Scollegare i cavi di alimentazione, i sistemi di telecomunicazione, le reti e il modem prima di aprire i coperchi del dispositivo, salvo istruzioni contrarie relative alle procedure di installazione e configurazione.
- Collegare e scollegare i cavi come di seguito indicato quando si installano, si trasportano o si aprono i coperchi di questo prodotto e delle unità ad esso collegate.

Per collegare:

1. Spegnerne tutte le unità.
2. Collegare tutti i cavi ai dispositivi.
3. Collegare i cavi di segnale ai rispettivi connettori.
4. Inserire i cavi di alimentazione nelle prese elettriche.
5. Accendere l'unità (ON).

Per scollegare:

1. Spegnerne tutte le unità.
2. Rimuovere i cavi di alimentazione dalle prese elettriche.
3. Rimuovere i cavi di segnale dai connettori.
4. Rimuovere tutti i cavi dalle unità.

Batteria al litio

Attenzione

Pericolo di esplosione se la batteria non viene sostituita in modo corretto.

Quando si sostituisce la batteria, utilizzare solo quella con Numero parte 33F8354 o una batteria di tipo equivalente consigliata dal produttore. La batteria contiene litio e può esplodere se usata, maneggiata o smaltita in modo non corretto.

Non:

- Gettare o immergere la batteria nell'acqua
- Riscaldarla a una temperatura superiore ai 100°C
- Smontarla, ricaricarla o tentare di ripararla

Le batterie usate vanno smaltite in accordo alla normativa in vigore (DPR 915/82 e successive disposizioni e disposizioni locali).

Informazioni sulla sicurezza del modem

Attenzione

Per ridurre il rischio di incendio, utilizzare solo un cavo di linea per le telecomunicazioni No. 26 AWG o superiore.

Per evitare il rischio di incendio, scosse elettriche o danni personali nell'uso di un'apparecchiatura telefonica, seguire sempre alcune precauzioni di base, quali quelle riportate di seguito:

- Non installare un collegamento telefonico durante un temporale.
- Non installare i connettori telefonici in ubicazioni bagnate, a meno che non siano progettati specificamente a questo scopo.
- Non toccare cavi telefonici non isolati o i terminali, a meno che la linea telefonica non sia stata scollegata dall'interfaccia di rete.
- Effettuare con molta cautela le operazioni di installazione o modifica delle linee telefoniche.
- Evitare l'uso del telefono (ad eccezione dei telefoni senza cavo) durante un temporale. I fulmini possono causare scosse elettriche.
- Non utilizzare il telefono per comunicare il verificarsi di una perdita di gas in prossimità della perdita in questione.

Dichiarazione di conformità relativa al laser

Alcuni modelli di personal computer sono dotati in origine di unità CD-ROM o DVD-ROM. Le unità CD-ROM sono vendute separatamente come opzioni. L'unità CD-ROM è un prodotto laser. L'unità CD-ROM è certificata negli U.S.A. in conformità ai requisiti del Department of Health and Human Services 21 Code of Federal Regulations (DHHS 21 CFR) Subchapter J per i prodotti laser di Class 1. Altrove l'unità è certificata in conformità ai requisiti dell'International Electrotechnical Commission (IEC) 825 e CENELEC EN 60 825 per i prodotti laser di Classe 1.

Quando un'unità CD-ROM o DVD-ROM viene installata, tenere presente quanto riportato di seguito.

Attenzione

L'utilizzo di controlli, regolazioni o l'esecuzione di procedure non descritti nel presente manuale possono provocare l'esposizione a radiazioni pericolose.

L'apertura di un'unità CD-ROM può determinare l'esposizione a radiazioni laser pericolose. All'interno dell'unità CD-ROM non vi sono parti su cui effettuare l'assistenza tecnica. **Non rimuovere i coperchi dell'unità CD-ROM.**

Alcune unità CD-ROM contengono un diodo laser di Classe 3A o Classe 3B. Tenere presente quanto riportato di seguito.

Pericolo

Aperto l'unità vengono emesse radiazioni laser. Non fissare il fascio, non guardarlo direttamente con strumenti ottici ed evitare l'esposizione al fascio.

Alimentatore

Non rimuovere mai il coperchio di un alimentatore o qualsiasi componente dotato della seguente etichetta allegata.



I livelli di energia, di tensione e corrente sono presenti all'interno dei componenti dotati di questa etichetta allegata. All'interno dell'unità non vi sono parti su cui effettuare l'assistenza tecnica. Se si sospetta di un problema relativo ad uno di questi componenti, contattare l'assistenza tecnica.

Panoramica

Grazie per aver scelto il computer ThinkCentre. L'elaboratore dispone delle tecnologie più recenti e può essere aggiornato qualora cambino le esigenze.

L'aggiunta di opzioni hardware costituisce un modo semplice per aumentare le prestazioni dell'elaboratore. Le istruzioni per l'installazione delle opzioni interne e esterne sono incluse in questa pubblicazione. Utilizzare le istruzioni contenute in questo capitolo insieme alle istruzioni fornite con l'opzione da aggiungere.

Informazioni

La *Guida di riferimento rapido* fornita con l'elaboratore contiene informazioni relative all'installazione dell'elaboratore e all'avvio del sistema operativo. Essa include anche informazioni di base relative alla risoluzione dei problemi, alle procedure di ripristino del software, all'assistenza e alle informazioni di servizio e alla garanzia.

Il programma IBM[®], disponibile sul desktop, fornisce un collegamento ad ulteriori informazioni sul computer.

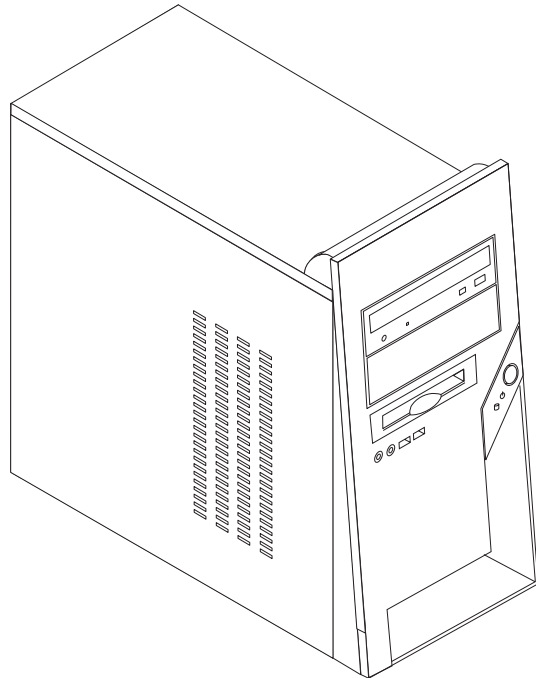
Se si dispone di accesso ad Internet, sul World Wide Web sono disponibili i manuali più aggiornati per l'elaboratore utilizzato.

Le seguenti informazioni possono essere reperite di seguito:

- Istruzioni sull'installazione e rimozione del CRU
- Pubblicazioni
- Informazioni sulla risoluzione dei problemi
- Informazioni sulle parti
- Download ed unità
- Collegamenti ad altre risorse utili alle informazioni
- Supporto elenco telefonico

Per accedere a queste informazioni, fare riferimento nel browser al sito <http://www.lenovo.com/think/support>

Capitolo 1. Installazione delle opzioni



Tale capitolo fornisce un'introduzione per le funzioni disponibili per l'elaboratore. E' possibile espandere le capacità del proprio elaboratore aggiungendo memoria, adattatori o unità. Utilizzare le istruzioni contenute in questo capitolo insieme alle istruzioni fornite con l'opzione da installare.

Importante

Prima di installare o rimuovere una qualsiasi opzione, leggere la sezione "Informazioni importanti sulla sicurezza" a pagina v. Le precauzioni e istruzioni riportate consentono di lavorare in modo sicuro.

Nota: Utilizzare solo le parti fornite da Lenovo.

Funzioni

Questa sezione fornisce una panoramica delle funzioni dell'elaboratore e del software preinstallato.

Informazioni sul sistema

Le seguenti informazioni coprono una varietà di modelli. Per informazioni sul modello specifico, utilizzare CMOS Setup Utility. Per istruzioni, consultare il Capitolo 2, "Utilizzo del programma CMOS Setup Utility", a pagina 27.

Microprocessore (varia con il tipo di modello)

- Processore Intel® Pentium® 4
- Processore Intel Celeron®
- Cache interna (la dimensione varia in base al tipo di modello)

Memoria

- Supporto per i moduli DIMM (dual inline memory module) DDR (double data rate)
- Memoria flash da 4 Mb

Unità interne

- Unità disco fisso ATA parallela interna
- Unità ottica (alcuni modelli)
- Unità minidisco

Sottosistema video

- Un'unità di controllo grafica integrata per un video VGA (Video Graphics Array)
- Un connettore per video AGP (accelerated graphics port) sulla scheda di sistema

Sottosistema audio

- AC'97 con Realtek Audio Codec
- Connettori microfono, ingresso e uscita sul pannello posteriore
- Connettori microfono e cuffie sul pannello anteriore

Connettività

- Unità di controllo integrata Unità di controllo Ethernet che supporta la funzione Wake on LAN® (alcuni modelli)
- Soft modem V.90/V.44 (alcuni modelli)

Funzioni di gestione sistema

- Wake on LAN
- Wake on Ring (nel programma CMOS Setup Utility, questa funzione viene definita Serial Port Ring Detect per un modem esterno)
- Gestione remota
- Accensione automatica
- Software SM e BIOS SM (System Management)

Funzioni I/E

- Porta parallela ECP (Extended Capabilities Port)/EPP (Extended Parallel Port) a 25 piedini
- Connettore seriale a 9 piedini
- Quattro connettori USB a 4 piedini (due sul pannello anteriore e due sul pannello posteriore) (alcuni modelli)
- Sei connettori USB a 4 piedini (due sul pannello anteriore e quattro sul pannello posteriore) (alcuni modelli)

- Connettore per mouse Standard
- Connettore per tastiera Standard
- Connettore Ethernet
- Connettore video VGA
- Connettore barra di comando/MIDI (alcuni modelli)
- Cinque connettori audio (cuffie e microfono sul pannello anteriore e ingresso di linea, uscita di linea e microfono sul pannello posteriore)

Espansione

- Quattro vani unità
- Tre connettori per scheda PCI (peripheral component interconnect) a 32 bit
- Un connettore di espansione AGP (accelerated graphics port)

Alimentazione

- Alimentatore da 250 W con interruttore manuale di selezione della tensione
- Gamma di frequenza input manuale 50-60 Hz
- Supporto ACPI (Advanced Configuration and Power Interface)

Funzioni di sicurezza

- Password utente e dell'amministratore per accesso a BIOS
- Supporto per un lucchetto
- Controllo della sequenza di avvio
- Avvio senza unità minidisco, tastiera o mouse
- Modalità di avvio non presidiato
- Controllo I/E su disco fisso
- Controllo I/E su porta parallela e seriale

Software pre-installato

L'elaboratore potrebbe disporre di software preinstallato. In tal caso, sono inclusi un sistema operativo, driver di periferica per il supporto delle funzioni incorporate e altri programmi di supporto.

Sistemi operativi, pre-installati (varia dal tipo di modello)

Nota: Non tutti i paesi o le regioni utilizzeranno questi sistemi operativi.

- Microsoft® Windows® XP Home Edition
- Microsoft Windows XP Professional

Sistemi operativi, certificati o verificati per la compatibilità¹

- Microsoft Windows 2000
- Linux®

1. I sistemi operativi elencati di seguito sono stati certificati o verificati per la compatibilità al momento della stampa della presente pubblicazione. Successivamente alla pubblicazione del manuale, potrebbe essere stata verificata da parte della Lenovo la compatibilità di altri sistemi operativi. Tale elenco potrebbe subire correzioni, aggiunte o altre modifiche. Per determinare se è stata certificata o verificata la compatibilità di un sistema operativo, visitare il sito Web del produttore del sistema operativo.

Specifiche tecniche

Questa sezione elenca le specifiche tecniche dell'elaboratore di cui si dispone.

<p>Dimensioni</p> <p>Altezza: 374 mm (14.72 in.) Larghezza: 180 mm Profondità: 458 mm (18.03 in.)</p> <p>Peso</p> <p>Configurazione minima: 9,1 kg Configurazione massima: 10.2 kg (22.5 lb)</p> <p>Ambiente</p> <p>Temperatura:</p> <p>Sistema acceso: da 10° a 35°C Sistema spento: da 10° a 43°C</p> <p>Altitudine massima: 3000 m Nota: L'altitudine massima, 3000 m, indica l'altitudine massima per le temperature specificate. Ad altitudini maggiori, le temperature massime sono inferiori rispetto a quelle specificate.</p> <p>Umidità:</p> <p>Sistema acceso: da 10% a 90% Sistema spento: da 10% a 90%</p> <p>Alimentazione</p> <p>Tensione in ingresso:</p> <p>Intervallo inferiore:</p> <p>Minimo: 100 V CA Massimo: 127 V CA Intervallo di frequenza immissione: 50–60 Hz Impostazione degli interruttori di tensione: 115 V CA</p> <p>Intervallo superiore:</p> <p>Minimo: 200 V CA Massimo: 240 V CA Intervallo di frequenza immissione: 50–60 Hz Impostazione degli interruttori di tensione: 230 V CA</p> <p>Kilovolt-ampère in ingresso (kVA)(circa):</p> <p>Configurazione minima: 0,158 kVA Configurazione massima: 0,213 kVA</p> <p>Nota: Consumo di energia e emissione di calore variano in base al numero ed al tipo di opzioni installate ed alle funzioni di gestione dell'alimentazione utilizzate.</p>	<p>Emissione di calore (approssimativo) in Btu (British thermal unit) per ora:</p> <p>Configurazione minima: 95,6 Btu/hr (28 watt) Configurazione massima: 129,7 Btu/hr (38 watt)</p> <p>Aerazione</p> <p>Al massimo circa 2,45 metri cubi al minuto</p> <p>Valori di emissione sonora</p> <p>Livelli medi di emissioni sonore:</p> <p>Posizione dell'operatore:</p> <p>Inattivo: 32 dBA In funzione: 42 dBA</p> <p>Ad 1 metro di distanza:</p> <p>Inattivo: 28 dBA Operativo: 36 dBA</p> <p>Livelli di emissioni acustiche dichiarati (limite superiore):</p> <p>Inattivo: 4.2 bel In funzione: 4,7 bel</p> <p>Nota: Questi livelli vengono misurati in ambienti acusticamente controllati nel rispetto delle procedure specificate dall'ANSI (American National Standards Institute) S12.10 e ISO 7779 e riportate in accordo con l'ISO 9296. I livelli di emissione acustica effettivi in una particolare ubicazione potrebbero superare i valori medi indicati a causa della riflessione dei muri della stanza e di altri fonti di rumori. I livelli di emissione acustica dichiarati indicano un limite superiore al di sotto del quale funzionano molti elaboratori.</p>
---	--

Opzioni disponibili

Sono disponibili le seguenti opzioni:

- Opzioni esterne
 - Dispositivi per porta parallela, quali stampanti e unità esterne
 - Dispositivi per porta seriale, quali modem esterni e macchine fotografiche digitali
 - Dispositivi audio, quali altoparlanti esterni
 - Dispositivi USB, quali stampanti, joystick e scanner
 - Periferica di sicurezza, quale un lucchetto
 - Video
- Unità interne
 - Memoria di sistema, chiamata DIMM (dual inline memory module)
 - Adattatori PCI (peripheral component interconnect)
 - Adattatori AGP (Accelerated graphics port)
 - Unità interne, come:
 - Unità ottica, quale unità CD e DVD (alcuni modelli)
 - Unità disco fisso ATA parallela

Per informazioni aggiornate sulle opzioni disponibili, visitare le pagine Web agli indirizzi riportati di seguito:

- <http://www.lenovo.com/think/us/en/>
- <http://www.lenovo.com/think/support/>

E' possibile ottenere queste informazioni anche componendo i seguenti numeri telefonici:

- Negli Stati Uniti, chiamare 1-800-426-2968, il proprio rivenditore Lenovo, oppure il rappresentante Lenovo.
- In Canada, chiamare 1-800-565-3344 o 1-800-426-2968.
- Per le altre nazioni, contattare il proprio rivenditore Lenovo oppure il rappresentante Lenovo.

Strumenti richiesti

Per installare alcuni componenti opzionali nell'elaboratore, potrebbe essere necessario utilizzare un cacciavite Phillips o a lama piatta. Per determinate opzioni potrebbero essere necessari altri strumenti. Consultare le istruzioni fornite con l'opzione.

Come maneggiare i dispositivi sensibili all'elettricità statica

L'elettricità statica, sebbene innocua per gli esseri umani, può danneggiare seriamente i componenti e le opzioni dell'elaboratore.

Quando si aggiunge un'opzione all'elaboratore, *non* aprire l'involucro antistatico contenente l'opzione finché non viene richiesto.

Quando si maneggiano opzioni e altri componenti dell'elaboratore, adottare le precauzioni di sicurezza riportate di seguito per evitare danni dovuti all'elettricità statica:

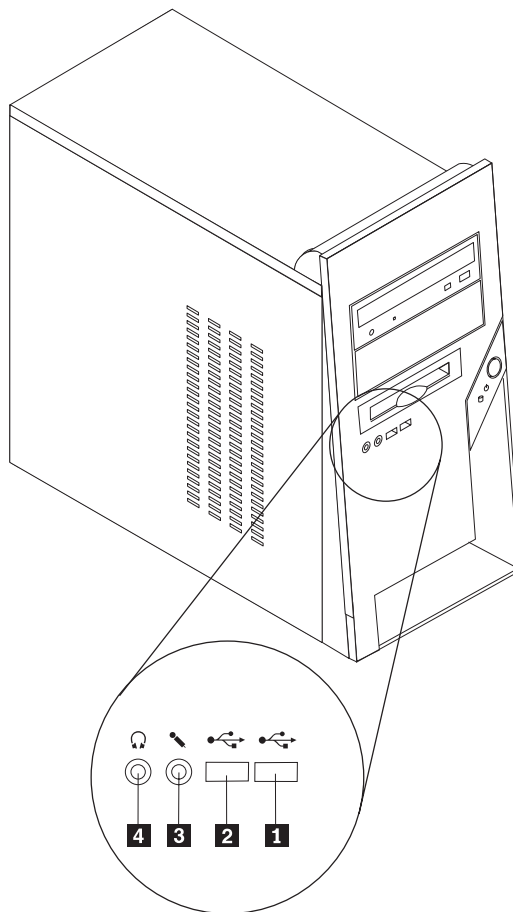
- Limitare i movimenti. Il movimento può provocare l'accumulo di elettricità statica.
- Maneggiare sempre i componenti con molta cura. Afferrare gli adattatori ed i moduli di memoria tenendoli per i bordi. Non toccare mai nessun circuito esposto.
- Evitare che altre persone tocchino i componenti.
- Quando si installa una nuova opzione, poggiare l'involucro antistatico dell'opzione con un coperchio degli alloggiamenti di espansione o altra superficie metallica non verniciata dell'elaboratore per almeno due secondi. In questo modo la quantità di elettricità statica presente nell'involucro e nel proprio corpo viene ridotta.
- Se possibile, estrarre l'opzione dall'involucro e installarla direttamente nell'elaboratore senza poggiarla su altre superfici. Se ciò non fosse possibile, poggiare l'involucro antistatico di protezione su una superficie piana, quindi posizionare l'opzione da installare sull'involucro.
- Non poggiare l'opzione sul coperchio dell'elaboratore o su altre superfici metalliche.

Installazione di componenti esterni opzionali

Questa sezione mostra i vari connettori esterni dell'elaboratore a cui è possibile collegare componenti opzionali esterni, come altoparlanti esterni, una stampante o uno scanner. Per alcune opzioni esterne, è necessario installare il relativo software. Quando si aggiunge un componente esterno opzionale, consultare le informazioni riportate in questa sezione per identificare il connettore appropriato, quindi utilizzare le istruzioni fornite con il componente per il collegamento e l'installazione di qualsiasi software o driver di periferica necessari.

Posizione dei connettori posti nella parte anteriore dell'elaboratore

L'illustrazione seguente mostra le posizioni dei connettori posti nella parte anteriore dell'elaboratore.



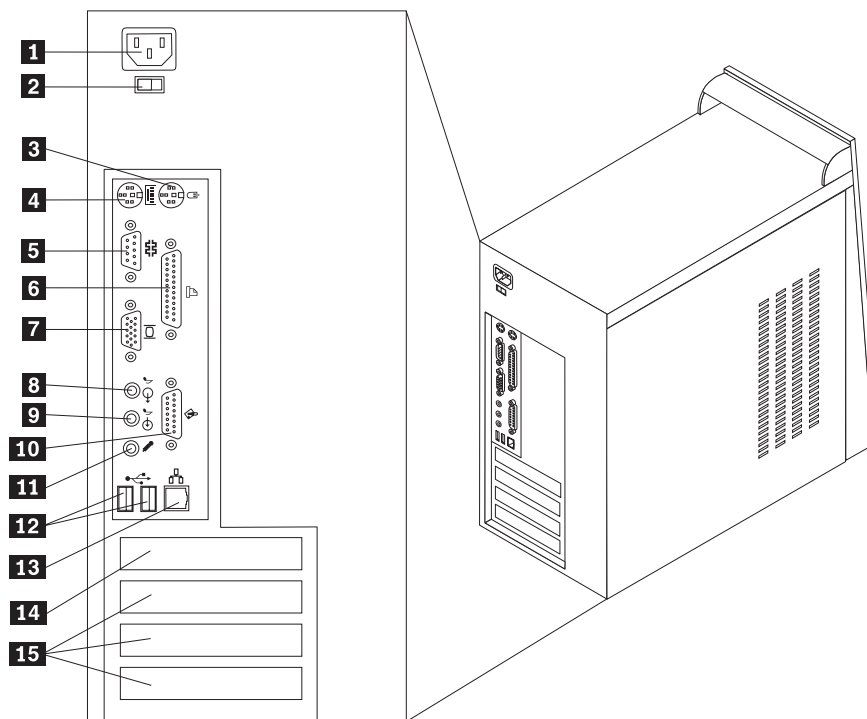
1 Connettore USB
2 Connettore USB

3 Connettore per microfono
4 Connettore per cuffie

Posizione dei connettori posti sul retro dell'elaboratore

L'illustrazione seguente mostra le posizioni dei connettori posti sul retro dell'elaboratore.

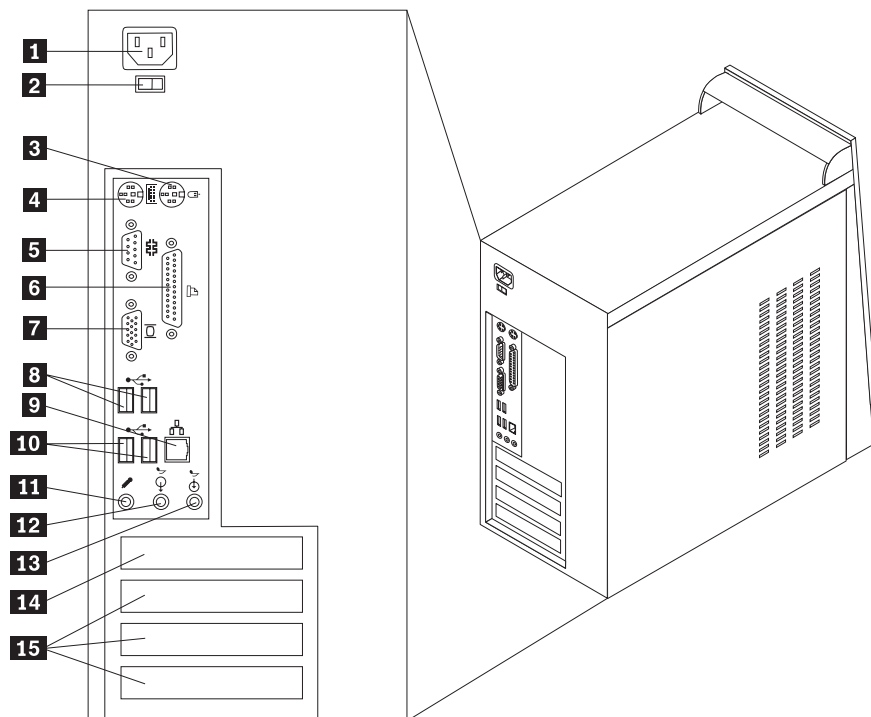
Nota: Alcuni modelli di computer hanno i seguenti connettori.



- 1** Connettore di alimentazione
- 2** Interruttore di tensione
- 3** Connettore per il mouse
- 4** Connettore per la tastiera
- 5** Connettore seriali
- 6** Connettore parallelo
- 7** Connettore video VGA
- 8** Connettore di uscita audio

- 9** Connettore di ingresso audio
- 10** Connettore MIDI/joystick
- 11** Connettore per il microfono
- 12** Connettori USB
- 13** Connettore Ethernet
- 14** Connettore AGP
- 15** Connettori PCI

Nota: Alcuni modelli di computer hanno i seguenti connettori.



- 1** Connettore di alimentazione
- 2** Interruttore di tensione
- 3** Connettore per il mouse
- 4** Connettore per la tastiera
- 5** Connettore seriali
- 6** Connettore parallelo
- 7** Connettore video VGA
- 8** connettori USB

- 9** Connettore Ethernet
- 10** Connettori USB
- 11** Connettore per il microfono
- 12** Connettore di uscita audio
- 13** Connettore di ingresso audio
- 14** Connettore AGP
- 15** Connettori PCI

Nota: Alcuni connettori sul lato posteriore dell'elaboratore sono colorati per individuare facilmente la posizione dei cavi sull'elaboratore.

Connettore	Descrizione
Connettore per il mouse	Viene utilizzato per collegare un mouse, un trackball o altri dispositivi di puntamento che utilizzano un connettore mouse standard.
Connettore per la tastiera	Viene utilizzato per collegare una tastiera con connettore standard.
Connettori connettore	Viene utilizzato per collegare un modem esterno, una stampante seriale o altri dispositivi che utilizzano un connettore seriale a 9 piedini.
Connettore parallelo	Viene utilizzato per collegare una stampante parallela, uno scanner parallelo o altri dispositivi che utilizzano un connettore parallelo a 25 piedini.
Connettore di uscita audio	Viene utilizzato per inviare segnali audio dall'elaboratore verso dispositivi esterni, come altoparlanti stereo attivi (altoparlanti con amplificatori incorporati), cuffie, tastiere multimediali o verso il connettore audio ingresso linea di un sistema stereo o di altri sistemi di registrazione esterni.
Connettore di ingresso audio	Utilizzato per ricevere segnali audio da dispositivi audio esterni, come un sistema stereo. Quando viene collegato un dispositivo audio esterno, collegare il cavo al connettore di uscita audio del dispositivo e al connettore di ingresso audio dell'elaboratore.
Connettore per il microfono	Consente di collegare un microfono all'elaboratore quando si desidera registrare voci o altri suoni oppure se si desidera utilizzare un software per il riconoscimento vocale.
Connettore MIDI/joystick	Consente di collegare un joystick, gamepad o un'unità MIDI (Musical Instrument Digital Interface), quale una tastiera MIDI. (alcuni modelli)
Connettori USB	Consente di collegare un'unità che richiede una connessione USB (Universal Serial Bus), come uno scanner o una stampante USB. Dipende dal modello, se si dispone di più di sei o quattro periferiche USB, è possibile acquistare un hub USB, da utilizzare per collegare ulteriori periferiche USB.
Connettore Ethernet	Consente di collegare un cavo Ethernet per una LAN (local area network). Nota: Utilizzare un cavo ethernet Categoria 5 affinché il funzionamento dell'elaboratore sia conforme ai limiti di Classe B imposti dalla FCC.

Reperimento dei driver di periferica

È possibile reperire I driver di periferica per i sistemi operativi che non sono preinstallati sul World Wide Web <http://www.lenovo.com/think/support/>. Le istruzioni di installazione si trovano nei file README forniti insieme ai file dei driver di periferica.

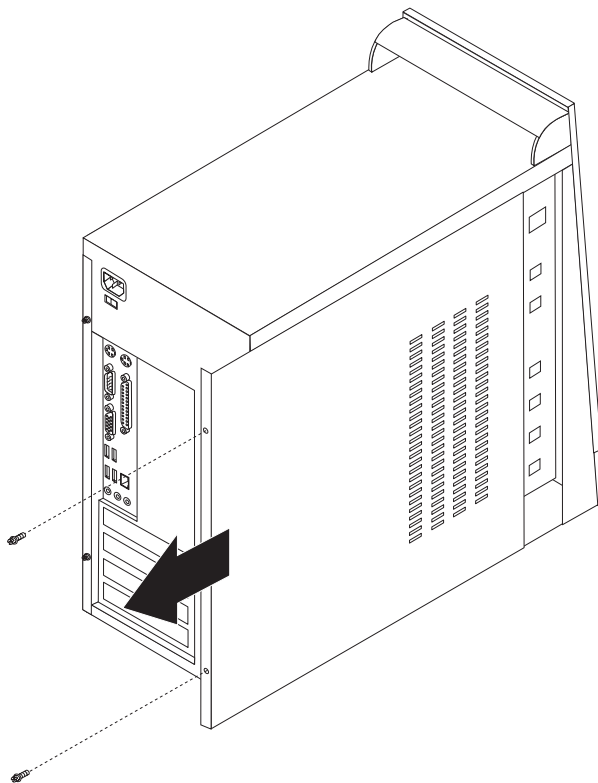
Rimozione del coperchio

Importante

Prima di rimuovere il coperchio, consultare la sezione “Informazioni importanti sulla sicurezza” a pagina v e la sezione “Come maneggiare i dispositivi sensibili all’elettricità statica” a pagina 6.

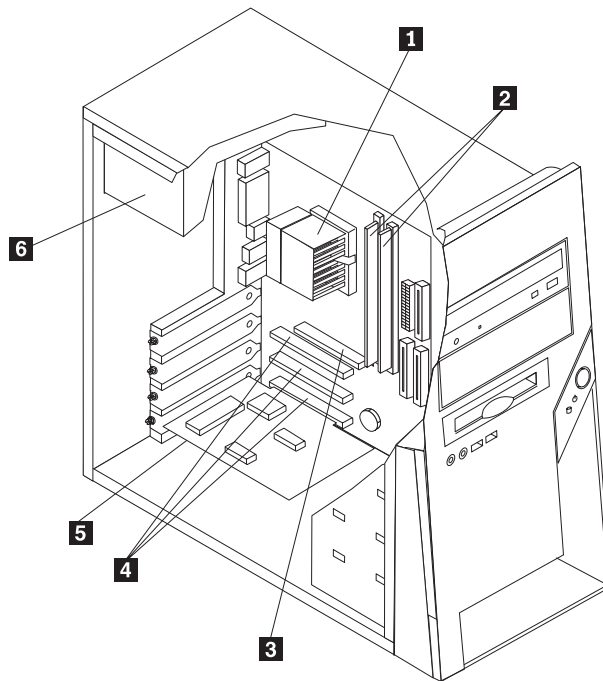
Per rimuovere il coperchio:

1. Chiudere il sistema operativo, rimuovere tutti i supporti (minidischi, CD o nastri) dalle relative unità e spegnere tutti i dispositivi collegati e l’elaboratore.
2. Scollegare tutti i cavi di alimentazione dalle prese elettriche.
3. Scollegare tutti i cavi collegati all’elaboratore (cavi di alimentazione, I/E e qualsiasi altro cavo collegato).
4. Rimuovere le due viti poste sul retro del coperchio laterale e far scorrere il coperchio sul retro per rimuoverlo.



Posizione dei componenti

La seguente figura illustra la posizione dei vari componenti dell'elaboratore.

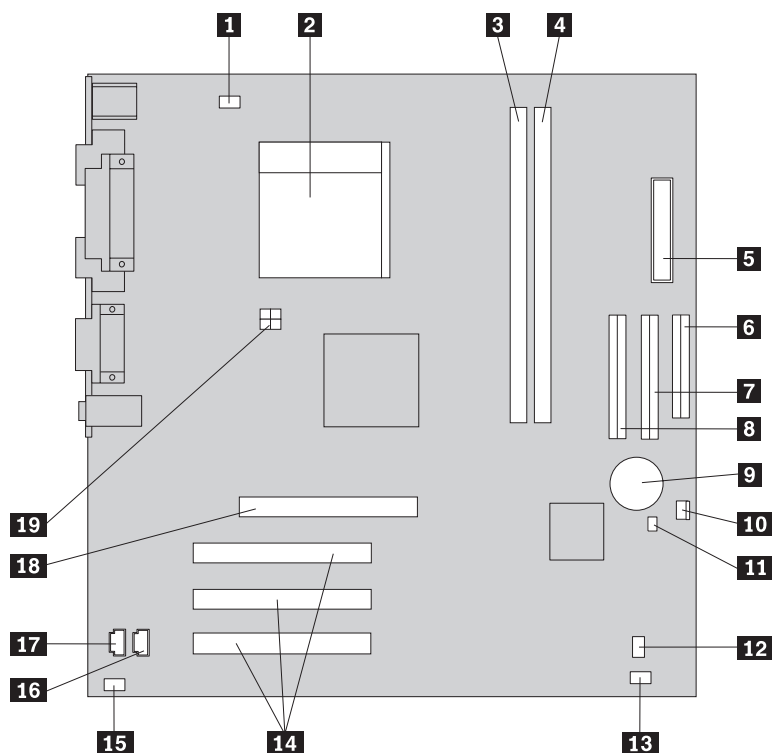


- | | |
|--|-------------------------|
| 1 Microprocessore e dissipatore di calore | 4 Connettori PCI |
| 2 Moduli di memoria | 5 Adattatore PCI |
| 3 Connettore AGP | 6 Alimentatore |

Identificazione delle parti sulla scheda di sistema

La scheda di sistema (talvolta chiamata *planare* o *scheda madre*) è la scheda su cui si trovano i circuiti principali dell'elaboratore. Tale scheda fornisce le funzioni di base dell'elaboratore e supporta diverse unità preinstallate o che è possibile installare successivamente.

L'illustrazione seguente mostra le posizioni dei componenti della scheda di sistema per alcuni modelli.



1 Connettore per ventola del microprocessore

2 Microprocessore e dissipatore di calore

3 Connettore di memoria 1

4 Connettore memoria 2

5 Connettore di alimentazione

6 Connettore unità minidisco

7 Connettore IDE primario

8 Connettore IDE secondario

9 Batteria

10 Connettore ventola

11 Cavallotto Clear CMOS/Recovery
Nota: Questa parte potrebbe essere un'intestazione a due piedini.

12 Connettore pannello anteriore

13 Connettore LED di alimentazione

14 Connettori PCI

15 Connettore audio anteriore

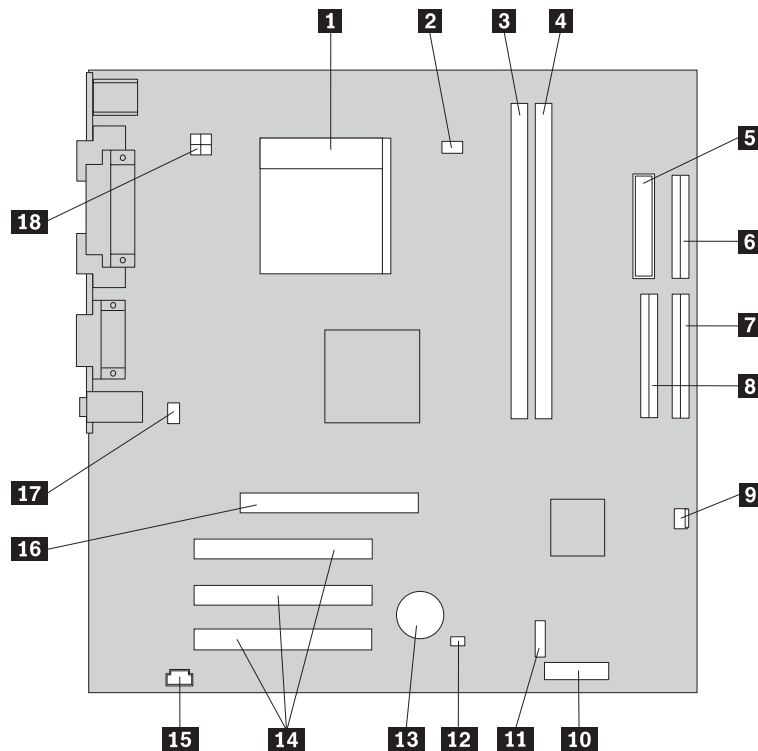
16 Connettore ingresso CD-ROM

17 Connettore ingresso AUX

18 Connettore AGP

19 Connettore di alimentazione a 12v

L'illustrazione seguente mostra le posizioni dei componenti della scheda di sistema per alcuni modelli.



- | | |
|--|--|
| 1 Microprocessore e dissipatore di calore | 10 Connettore pannello anteriore |
| 2 Microprocessore connettore ventola | 11 Connettore LED alimentazione |
| 3 Connettore di memoria 1 | 12 Cavalletto Clear CMOS/Recovery |
| | Nota: Questa parte potrebbe essere un'intestazione a due piedini. |
| 4 Connettore memoria 2 | 13 Batteria |
| 5 Connettore di alimentazione | 14 Connettori PCI |
| 6 Connettore unità minidisco | 15 Connettore ingresso CD-ROM |
| 7 Connettore IDE primario | 16 Connettore AGP |
| 8 Connettore IDE secondario | 17 Connettore audio anteriore |
| 9 Connettore ventola | 18 Connettore di alimentazione 12v |

Installazione della memoria

L'elaboratore dispone di due connettori per l'installazione dei moduli di memoria DIMM (DIMM) da 2 GB al massimo di memoria di sistema.

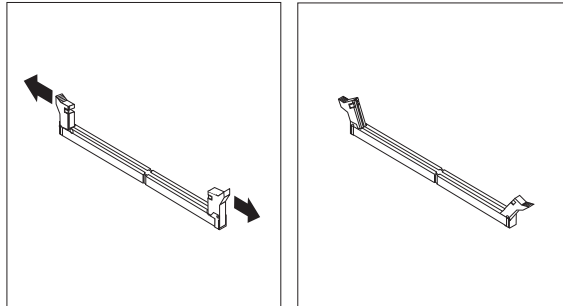
Quando si installano i moduli di memoria, è necessario considerare quanto segue:

- Utilizzare moduli DDR SDRAM (double data rate synchronous dynamic random access memory) da 2,5 V, 184 piedini.
- Utilizzare moduli di memoria da 128 MB, 256 MB, 512 MB o 1,0 GB in qualsiasi combinazione.

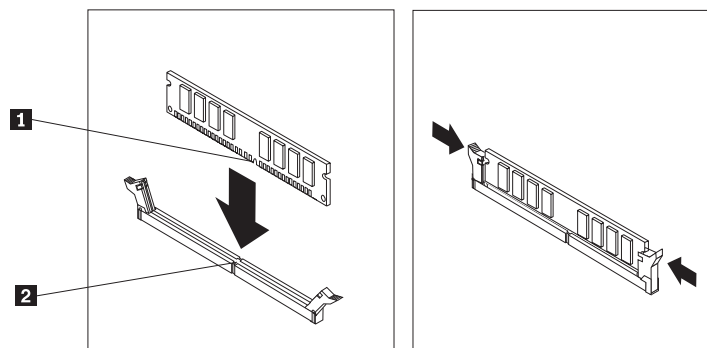
Nota: E' possibile utilizzare solo moduli DIMM DDR SDRAM.

Per installare un modulo di memoria:

1. Rimuovere il coperchio. Per istruzioni, consultare la sezione "Rimozione del coperchio" a pagina 11.
2. Individuare i connettori memoria. Per istruzioni, consultare la sezione "Identificazione delle parti sulla scheda di sistema" a pagina 12.
3. Sbloccare i ganci laterali.



4. Posizionare il modulo memoria sul connettore memoria. Verificare che l'incavo **1** sul modulo di memoria sia allineato correttamente al connettore **2** della scheda di sistema. Premere il modulo di memoria nel connettore fino a quando non si chiudono i fermi.



Operazioni successive:

- Per eseguire operazioni su un'altra opzione, consultare la sezione appropriata.
- Per completare l'installazione, consultare la sezione "Sostituzione del coperchio e collegamento dei cavi" a pagina 25.

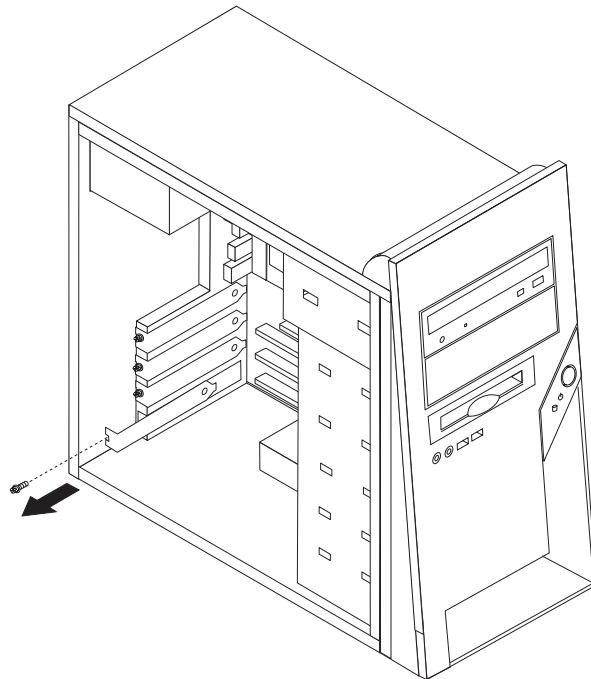
Installazione degli adattatori

Questa sezione fornisce le informazioni e le istruzioni per l'installazione e la rimozione degli adattatori. L'elaboratore dispone di tre alloggiamenti di espansione per gli adattatori PCI. Su alcuni modelli è disponibile un alloggiamento utilizzato per la scheda AGP. E' possibile installare un adattatore fino ad una lunghezza di 228 mm nell'alloggiamento AGP, alloggiamento PCI 2 o alloggiamento PCI 3. E' possibile installare un adattatore fino ad una lunghezza di 200 mm nell'alloggiamento PCI 1.

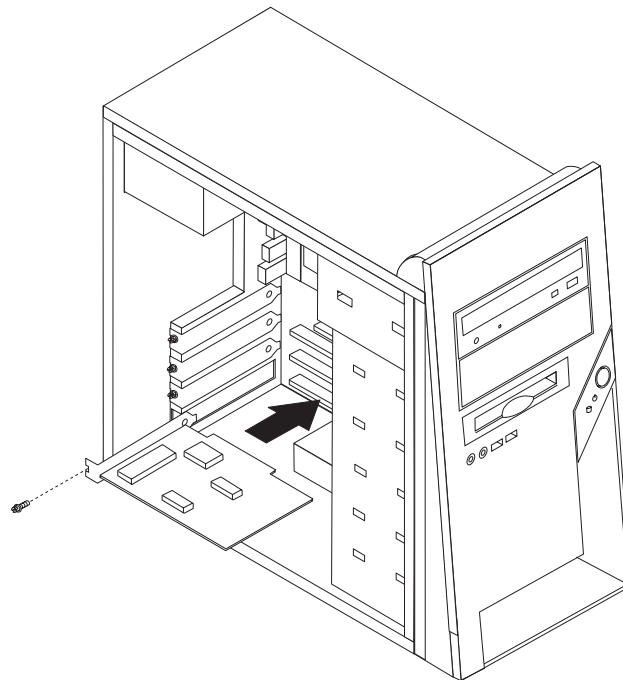
Per installare un adattatore:

1. Rimuovere il coperchio. Per istruzioni, consultare la sezione "Rimozione del coperchio" a pagina 11.

2. Rimuovere il coperchio dell'alloggiamento dell'adattatore per l'alloggiamento di espansione appropriato.



3. Estrarre l'adattatore dall'involucro antistatico di protezione.
4. Installare l'adattatore nell'alloggiamento appropriato della scheda di sistema.
5. Fissare l'adattatore con le viti come riportato nella figura.



Operazioni successive:

- Per eseguire operazioni su un'altra opzione, consultare la sezione appropriata.
- Per completare l'installazione, consultare la sezione "Sostituzione del coperchio e collegamento dei cavi" a pagina 25.

Installazione delle unità interne

Questa sezione contiene le informazioni e le istruzioni per rimuovere e sostituire le unità interne.

Le unità interne sono dispositivi che l'elaboratore utilizza per leggere e memorizzare i dati. E' possibile aggiungere unità per aumentare la capacità di memorizzazione dell'elaboratore e per leggere altri tipi di supporti. Di seguito sono riportati alcuni tipi di unità disponibili per l'elaboratore:

- Unità disco fisso ATA parallela
- Unità ottica, quale unità CD e DVD
- Supporto rimovibile unità

Nota: Queste unità differenti sono indicate anche come unità IDE (Integrated Drive Electronics).

Le unità interne sono installate in *vani*. In questa pubblicazione, i vani sono riferiti come vano 1, vano 2, e così via.

Quando si installa un'unità interna, è necessario fare attenzione al tipo e alle dimensioni delle unità da installare in ogni vano. Inoltre, è necessario collegare correttamente i cavi dell'unità interna all'unità installata.

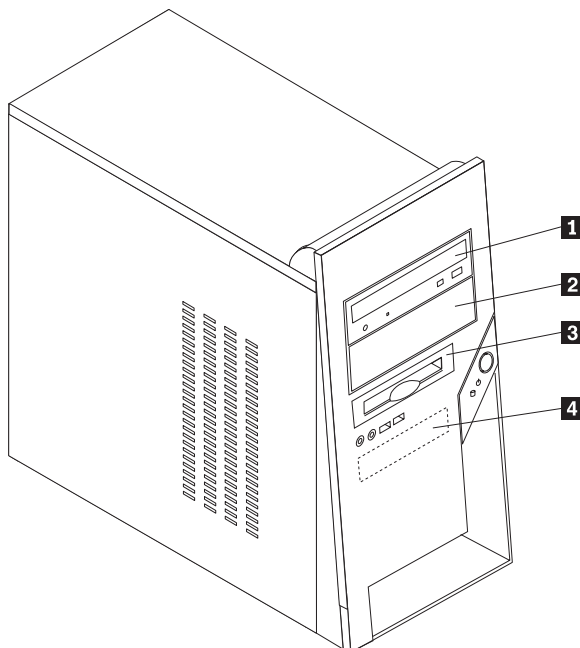
Specifiche dell'unità

L'elaboratore viene fornito con le seguenti unità installate dalla fabbrica:

- Un'unità CD o DVD nel vano 1
- Un'unità minidisco da 3,5" nel vano 3
- Un'unità disco fisso da 3,5" nel vano 4

I vani nei quali non è installata alcuna unità sono protetti da schermi statici e pannelli.

La seguente figura mostra le posizioni dei vani unità.



La seguente tabella descrive alcune unità che è possibile installare in ciascun vano e le relative altezze:

1 Vano 1 - Altezza massima: 43 mm	Unità CD o DVD (preinstallata in alcuni modelli)
2 Vano 2 - Altezza massima: 43 mm	Unità disco fisso da 5,25"
3 Vano 3 - Altezza massima: 25,8 mm	Unità disco fisso da 3,5" (richiede una staffa con adattatore universale, 5,25 a 3,5")*
4 Vano 4 - Altezza massima: 25,8 mm	Unità CD
	Unità DVD
	Unità minidisco da 3,5" (preinstallata)
	Unità disco fisso da 3,5" (preinstallata)

Si può ottenere una staffa adattatore universale, 5,5 a 3,5", dal rivenditore locale del computer contattando il centro di supporto per il cliente.

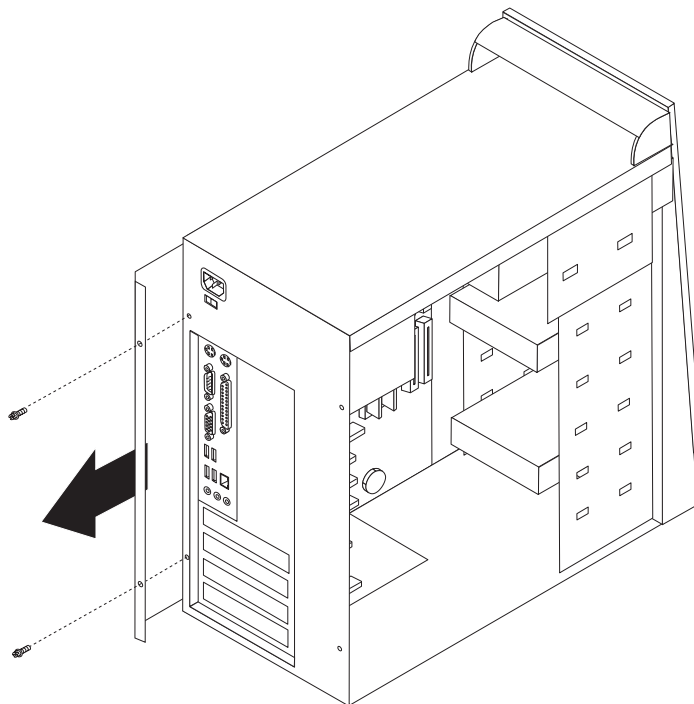
Note:

1. Non è possibile installare unità che superano i 43,0 mm (1,7 ") di altezza.
2. Installare le unità a supporti rimovibili (nastro o CD) nei vani accessibili (vano 1 o 2).

Installazione di un'unità

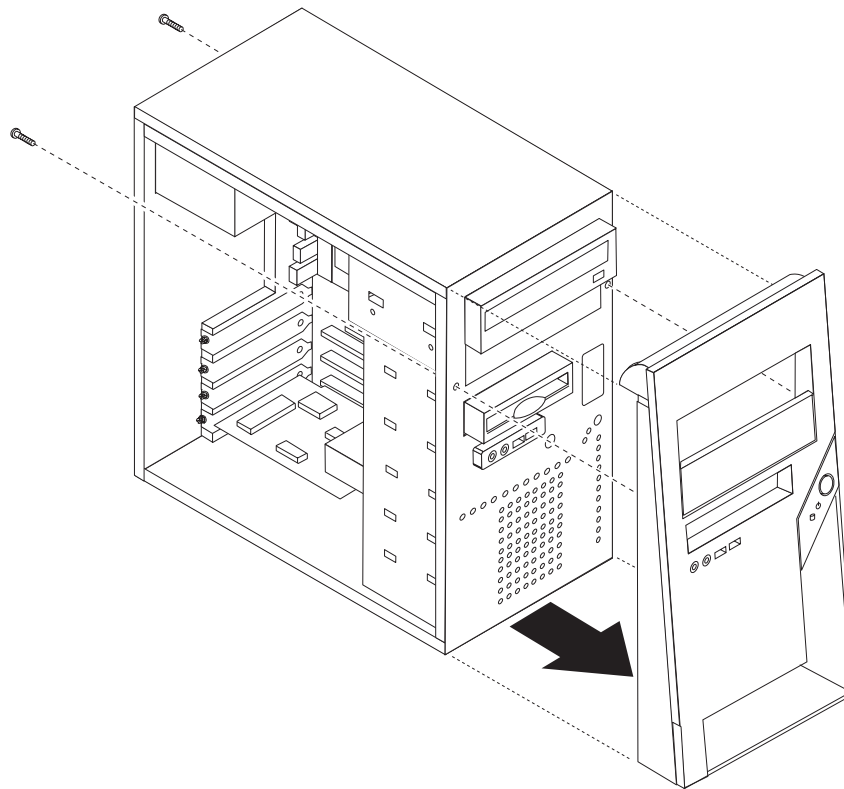
Per installare un'unità interna, seguire il procedimento riportato di seguito:

1. Rimuovere il coperchio. Per istruzioni, consultare la sezione "Rimozione del coperchio" a pagina 11.
2. Rimuovere le due viti sul retro del coperchio destro e far scorrere il coperchio sul retro per rimuoverlo.

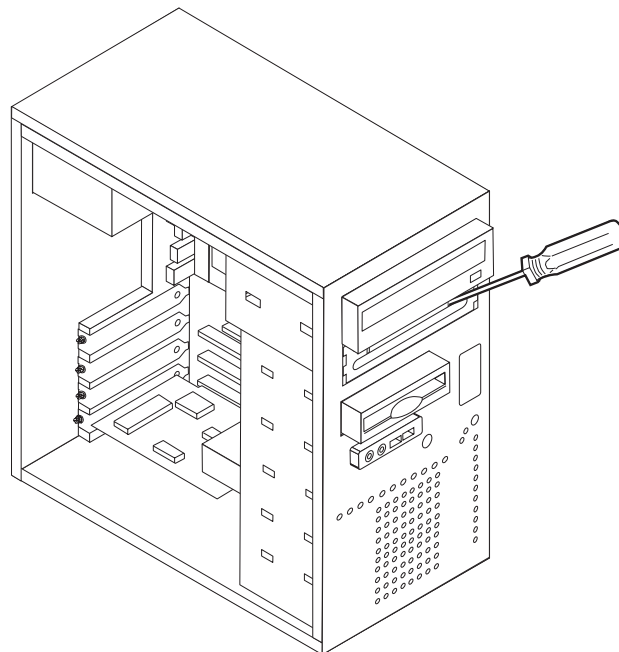


3. Se l'elaboratore dispone di un'unità CD o DVD, potrebbe essere necessario scollegare i cavi di alimentazione e di segnale dall'unità.

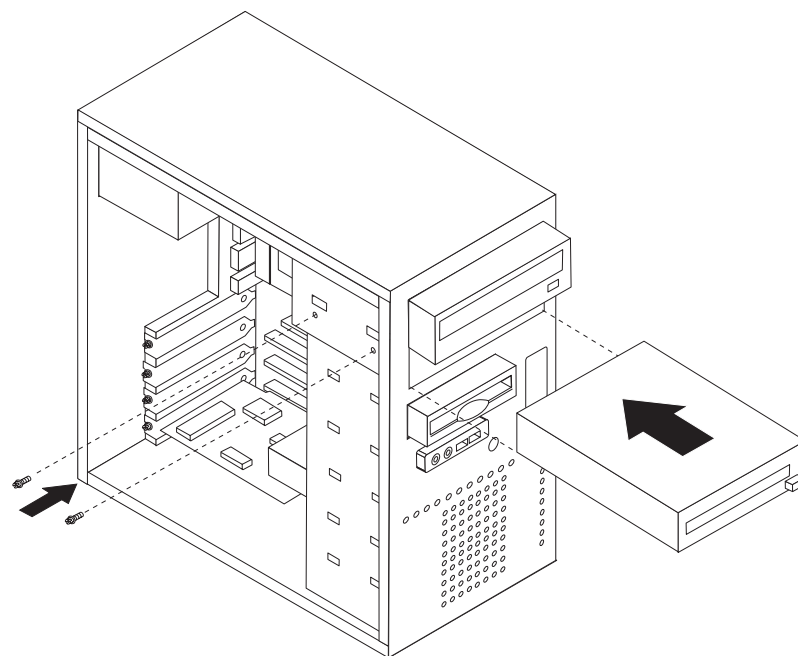
4. Rimuovere la mascherina anteriore estraendo le due viti e liberando le sei linguette di plastica all'interno del telaio e quindi rimuovendo completamente la mascherina.



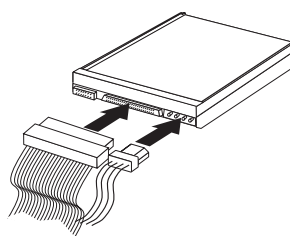
5. Rimuovere la protezione metallica dal vano unità inserendo un cacciavite a testa piatta in uno degli alloggiamenti e sollevandola delicatamente.



6. Rimuovere il pannello in plastica della mascherina per il vano 2 sganciando le linguette in plastica che fissano il pannello alla parte interna della mascherina.
 7. Assicurarsi che l'unità che si sta installando sia impostata correttamente come dispositivo principale o secondario.
 - Se è la prima unità CD o DVD, impostarla come primaria.
 - Se indica un'unità CD o DVD aggiuntiva, impostarla come unità secondaria.
 - Se indica un'ulteriore unità disco fisso, impostarla come unità secondaria.
- Per informazioni sui cavallotti principale/secondario, consultare la documentazione che viene fornita con l'unità.
8. Installare l'unità nel vano. Allineare i fori delle viti e installare le due viti per fissare l'unità.



9. Un'unità disco fisso richiede due cavi; un cavo di alimentazione che viene collegato all'alimentatore e un cavo di segnale che viene collegato alla scheda di sistema.



La procedura di connessione di un'unità varia in base al tipo di unità. Utilizzare una delle seguenti procedure di collegamento delle unità.

Collegamento della prima unità CD o DVD

1. Individuare il cavo di segnale a tre connettori fornito con l'elaboratore o con la nuova unità.
2. Individuare il connettore IDE secondario sulla scheda di sistema. Per istruzioni, consultare la sezione "Identificazione delle parti sulla scheda di sistema" a pagina 12.
3. Collegare un'estremità del cavo di segnale all'unità e l'altra estremità al connettore IDE secondario sulla scheda di sistema. Per ridurre i disturbi elettronici, utilizzare solo i connettori all'estremità del cavo.
4. L'elaboratore dispone di ulteriori connettori di alimentazione per collegare altre unità. Collegare un cavo di alimentazione all'unità.

Collegamento di un'unità CD, DVD o un'unità disco fisso Parallel ATA aggiuntiva

E' possibile collegare un'unità aggiuntiva al connettore IDE primario o secondario.

1. Individuare un connettore IDE disponibile sul cavo di segnale a tre connettori collegato al connettore IDE primario o secondario della scheda di sistema. Per istruzioni, consultare la sezione "Identificazione delle parti sulla scheda di sistema" a pagina 12.
2. Collegare il connettore aggiuntivo sul cavo di segnale alla nuova unità.
3. L'elaboratore dispone di ulteriori connettori di alimentazione per collegare altre unità. Collegare un cavo di alimentazione all'unità.

Operazioni successive:

- Per eseguire operazioni su un'altra opzione, consultare la sezione appropriata.
- Per completare l'installazione, consultare la sezione "Sostituzione del coperchio e collegamento dei cavi" a pagina 25.

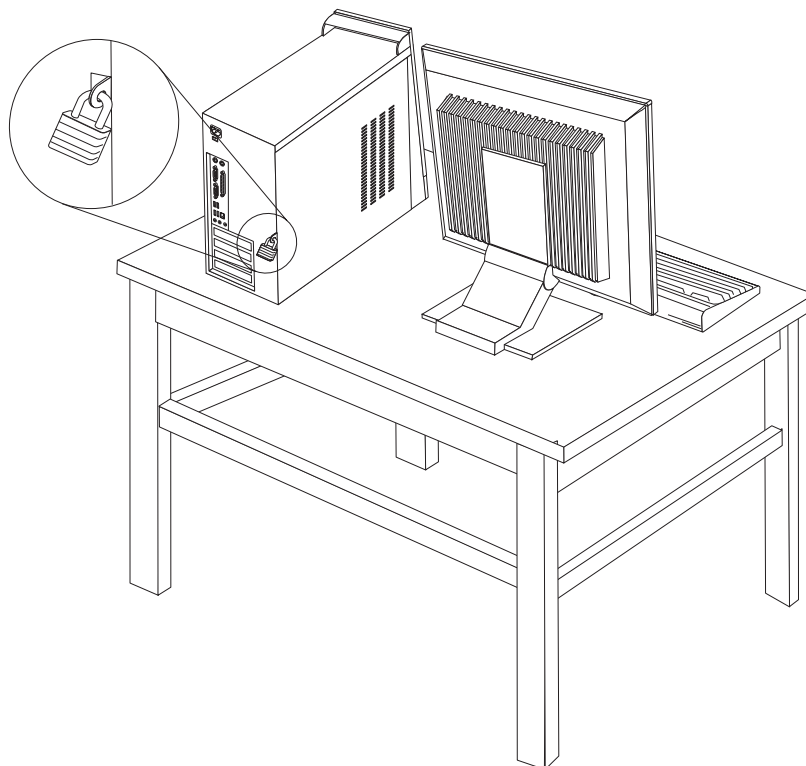
Installazione dei dispositivi di sicurezza

Per impedire l'accesso non autorizzato al proprio elaboratore, esistono diversi dispositivi di sicurezza. Oltre ai blocchi fisici, è possibile utilizzare un dispositivo di sicurezza per il software che blocca la tastiera fin quando non viene specificata la password corretta.

Verificare che i cavi di sicurezza installati non interferiscano con quelli dell'elaboratore.

Lucchetto

L'elaboratore viene fornito con un lucchetto che blocca il coperchio all'elaboratore quando un lucchetto viene inserito. L'utilizzo di un lucchetto di almeno 5 mm può fissare il coperchio dell'elaboratore per impedire l'accesso non autorizzato alla parte interna del proprio elaboratore.



Protezione con password

Per impedire l'uso non autorizzato del proprio elaboratore, è possibile utilizzare il programma CMOS Setup Utility per impostare una password. All'accensione dell'elaboratore viene richiesto di specificare la password per sbloccare la tastiera.

Operazioni successive:

- Per eseguire operazioni su un'altra opzione, consultare la sezione appropriata.
- Per completare l'installazione, consultare la sezione "Sostituzione del coperchio e collegamento dei cavi" a pagina 25.

Sostituzione della batteria

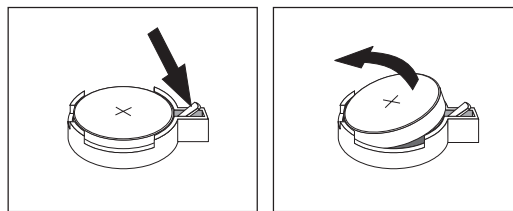
L'elaboratore è dotato di un particolare tipo di memoria che gestisce la data, l'ora e le impostazioni delle funzioni incorporate come, ad esempio, le assegnazioni (configurazione) della porta parallela. La batteria permette di mantenere attive queste informazioni anche quando l'elaboratore è spento.

La batteria non richiede alcuna ricarica o manutenzione, tuttavia non ha una durata infinita. Se la batteria cessa di funzionare, la data, l'ora e le informazioni sulla configurazione (incluse le password) andranno perse. Quando si accende l'elaboratore, viene visualizzato un messaggio di errore.

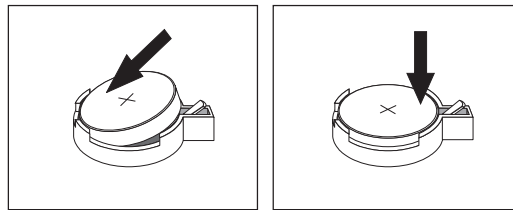
Consultare la sezione “Batteria al litio” a pagina x per le informazioni sulla sostituzione e lo smaltimento della batteria.

Per sostituire la batteria:

1. Spegnerne l’elaboratore e tutti i dispositivi collegati.
2. Scollegare il cavo di alimentazione e rimuovere il coperchio. Per istruzioni, consultare la sezione “Identificazione delle parti sulla scheda di sistema” a pagina 12.
3. Individuare la batteria. Per istruzioni, consultare la sezione “Identificazione delle parti sulla scheda di sistema” a pagina 12.
4. Se necessario, rimuovere gli adattatori che impediscono l’accesso alla batteria. Per ulteriori informazioni, consultare la sezione “Installazione degli adattatori” a pagina 15.
5. Rimuovere la batteria vecchia.



6. Installare la nuova batteria.



7. Riposizionare gli adattatori precedentemente rimossi. Per istruzioni sul riposizionamento degli adattatori, vedere “Installazione degli adattatori” a pagina 15.
8. Riposizionare il coperchio e collegare il cavo di alimentazione. Consultare “Installazione degli adattatori” a pagina 15.

Nota: Quando l’elaboratore viene acceso per la prima volta dopo la sostituzione della batteria, potrebbe essere visualizzato un messaggio di errore. Ciò è normale dopo la sostituzione della batteria.

9. Accendere l’elaboratore e tutti i dispositivi ad esso collegati.
10. Utilizzare il programma CMOS Setup Utility per impostare la data e l’ora e qualsiasi password. Per istruzioni, consultare il Capitolo 2, “Utilizzo del programma CMOS Setup Utility”, a pagina 27.

Cancellazione di una password perduta o dimenticata

Questa sezione descrive le procedure relative alle password perse o dimenticate. Per ulteriori informazioni relative alle parole d’ordine perse o dimenticate, utilizzare il programma Access IBM.

Per cancellare una password dimenticata:

1. Spegnerne l’elaboratore e tutti i dispositivi collegati.

2. Rimuovere il coperchio. Per istruzioni, consultare la sezione “Rimozione del coperchio” a pagina 11.
3. Individuare il cavallotto Clear CMOS/Recovery sulla scheda di sistema. Per istruzioni, consultare la sezione “Identificazione delle parti sulla scheda di sistema” a pagina 12.
4. Se necessario, consultare la sezione “Installazione degli adattatori” a pagina 15 per rimuovere tutti gli adattatori che non consentono l’accesso al cavallotto Clear CMOS/Recovery.
5. Spostare il cavallotto dalla posizione standard (piedini 1 e 2) alla posizione di manutenzione o configurazione (piedini 2 e 3).

Nota: Se solo due piedini sono presenti sulla scheda di sistema, posizionare il cavallotto sui due piedini.

6. Riposizionare il coperchio e collegare il cavo di alimentazione. Per istruzioni, vedere “Sostituzione del coperchio e collegamento dei cavi”.
7. Riavviare l’elaboratore e lasciarlo acceso per circa 10 secondi. Spegnerlo l’elaboratore tenendo premuto l’interruttore di alimentazione per circa 5 secondi. L’elaboratore si spegnerà.
8. Ripetere i passi da 2 a 4 riportati a pagina 25.
9. Spostare il cavallotto in posizione standard (piedini 1 e 2).
10. Riposizionare il coperchio e collegare il cavo di alimentazione. Per istruzioni, vedere “Sostituzione del coperchio e collegamento dei cavi”.

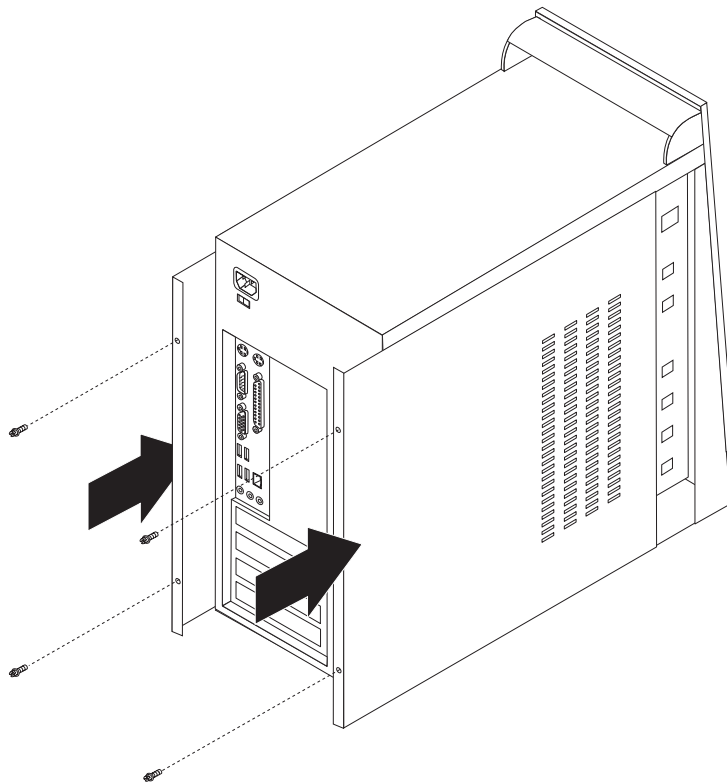
Sostituzione del coperchio e collegamento dei cavi

Dopo aver lavorato con i componenti opzionali, è necessario installare tutte le parti rimosse, riposizionare il coperchio e ricollegare i cavi, incluso quello telefonico e quelli di alimentazione. Inoltre, a seconda del tipo di opzione installata, potrebbe essere necessario confermare le informazioni aggiornate nel programma CMOS Setup Utility.

Per riposizionare il coperchio e collegare i cavi all’elaboratore:

1. Accertarsi che tutti i componenti siano stati assemblati correttamente e che all’interno dell’elaboratore non siano rimasti utensili o viti non utilizzate.
2. Spostare i cavi che potrebbero impedire la chiusura del coperchio.

3. Posizionare il coperchio sul telaio in modo che le guide situate nella parte superiore e inferiore del coperchio si innestino in quelle sottostanti e spingere il coperchio fino al suo blocco. Inserire le viti che fissano il coperchio.



4. Ricollegare i cavi esterni ed i cavi di alimentazione all'elaboratore. Consultare "Installazione di componenti esterni opzionali" a pagina 6.
5. Per aggiornare la configurazione, consultare il Capitolo 2, "Utilizzo del programma CMOS Setup Utility", a pagina 27.

Capitolo 2. Utilizzo del programma CMOS Setup Utility

Il programma CMOS Setup Utility viene memorizzato nella memoria EEPROM (electrically erasable programmable read-only memory) dell'elaboratore. Il programma CMOS Setup Utility consente di visualizzare e modificare le impostazioni di configurazione dell'elaboratore, a prescindere dal sistema operativo in uso. Tuttavia, le impostazioni del sistema operativo potrebbero sovrascrivere qualsiasi impostazione simile del programma CMOS Setup Utility.

Avvio del programma CMOS Setup Utility

Per avviare il programma CMOS Setup Utility, procedere nel modo seguente:

1. Se l'elaboratore è già in procedura di avvio, chiudere il sistema operativo e spegnere l'elaboratore.
2. All'accensione dell'elaboratore, tenere premuto il tasto F1. Quando vengono emessi più segnali acustici, rilasciare il tasto F1.

Nota:

- a. Se è stata installata una tastiera USB ed il programma CMOS Setup Utility non viene visualizzato utilizzando questo metodo, premere e rilasciare ripetutamente il tasto F1 invece di lasciarlo premuto quando si accende il computer.
- b. Se una password utente del responsabile è stata impostata, il menu del programma CMOS Setup Utility non viene visualizzato fino a quando non viene immessa la password. Per ulteriori informazioni, consultare la sezione "Utilizzo delle password" a pagina 28.

È possibile che il programma CMOS Setup Utility sia avviato automaticamente quando il POST rileva la rimozione dell'hardware o l'installazione del nuovo hardware.

Visualizzazione e modifica delle impostazioni

Il programma CMOS Setup Utility elenca le voci che identificano gli argomenti di configurazione del sistema.

Quando si opera con il programma CMOS Setup Utility, è necessario utilizzare la tastiera. I tasti utilizzati per svolgere le diverse attività sono visualizzati nella parte inferiore di ciascuna finestra.

Uscita dal programma CMOS Setup Utility

Una volta visualizzato o modificato le impostazioni, premere Esc per ritornare al programma CMOS Setup Utility (è possibile premere Esc diverse volte). Se si desidera salvare le nuove impostazioni, selezionare **Save & Exit Setup** prima di uscire. Altrimenti, le modifiche non verranno salvate.

Utilizzo delle password

E' possibile utilizzare le password per proteggere l'elaboratore e i dati. Sono disponibili due tipi di password: quella utente e quella di responsabile. Non è necessario impostare entrambe le password per utilizzare l'elaboratore. Comunque, se si decide di impostarne una, leggere le sezioni riportate di seguito.

Password utente

La password utente non consente a persone non autorizzate di accedere all'elaboratore.

Impostazione, modifica o eliminazione di una password dell'utente

Per impostare o modificare una password dell'utente, procedere nel modo seguente:

Nota: una password può essere costituita da qualsiasi combinazione di un massimo di otto caratteri (A- Z, a-z e 0-9).

1. Avviare il programma CMOS Setup Utility (consultare "Avvio del programma CMOS Setup Utility" a pagina 27).
2. Nel programma CMOS Setup Utility, selezionare **Set User Password** e premere Invio.
3. La password sarà visualizzata. Immettere la nuova password e premere Invio.
4. Alla richiesta di conferma della password, immetterla nuovamente. Se si immette la password correttamente, la password sarà impostata.

Per eliminare una password dell'utente impostata, effettuare le operazioni di seguito riportate:

Nota: Quando viene richiesta una password, è possibile immettere la password dell'utente o del responsabile.

1. Nel programma CMOS Setup Utility, selezionare **Set User Password** e premere Enter. Verrà visualizzato un messaggio che indica la disabilitazione della password.
2. Premere qualsiasi tasto per continuare.

Password di responsabile

L'impostazione di una password di responsabile non consente a persone non autorizzate di modificare le impostazioni di configurazione. Una password di responsabile potrebbe essere impostata nel caso in cui debba essere gestito il mantenimento delle impostazioni di diversi elaboratori.

Una volta impostata la password del responsabile, una richiesta della password viene visualizzata ad ogni tentativo di accesso al programma CMOS Setup Utility. Se viene immessa una password non corretta, verrà visualizzato un messaggio di errore. se viene immessa per tre volte una password non corretta, è necessario spegnere l'elaboratore e riavviarlo nuovamente.

Se sono state impostate sia la password di responsabile che quella utente, è possibile immetterle entrambe. Comunque, per modificare qualsiasi impostazione di configurazione, è necessario utilizzare la password di responsabile.

Impostazione, modifica o eliminazione di una password del responsabile

Per impostare o modificare una password del responsabile, procedere nel modo seguente:

Nota: una password può essere costituita da qualsiasi combinazione di un massimo di otto caratteri (A- Z, a-z e 0-9).

1. Avviare il programma CMOS Setup Utility (consultare “Avvio del programma CMOS Setup Utility” a pagina 27).
2. Nel programma CMOS Setup Utility, selezionare **Set Administrator Password** e premere Invio.
3. La password sarà visualizzata. Immettere la nuova password e premere Invio.
4. Alla richiesta di conferma della password, immetterla nuovamente. Se si immette la password in modo corretto, la password sarà installata.

Per eliminare una password del responsabile impostata precedentemente, procedere nel modo seguente:

Nota: Quando viene richiesta una password, è necessario immettere la password del responsabile.

1. Nel programma CMOS Setup Utility, selezionare **Set Administrator Password** e premere Invio. Verrà visualizzato un messaggio che indica la disabilitazione della password.
2. Premere qualsiasi tasto per continuare.

Selezione di un dispositivo di avvio

Se l'elaboratore non si avvia (esegue il boot) da un dispositivo quale il CD-ROM, l'unità minidisco o disco fisso come previsto, utilizzare una delle seguenti procedure per selezionare un dispositivo di avvio.

Selezione di un dispositivo di avvio provvisorio

Utilizzare questa procedura per avviare l'elaboratore da qualsiasi dispositivo.

Nota: Non tutte le unità CD e disco fisso possono essere utilizzate per l'avvio (bootable).

1. Spegnerne l'elaboratore.
2. All'accensione dell'elaboratore, tenere premuto il tasto F12. Quando viene visualizzato il menu Startup Device, rilasciare il tasto F12.

Nota: Se è stata installata una tastiera USB e il menu Startup Device non viene visualizzato mediante questo metodo, accendere l'elaboratore, quindi premere e rilasciare il tasto F12 fino a quando viene visualizzato il menu Startup Device.

3. Selezionare la periferica di avvio desiderata nel menu Startup Device e premere Invio per iniziare.

Nota: La selezione di una periferica di avvio nel menu Startup Device non modifica la sequenza di avvio.

Modifica della sequenza di avvio

Per visualizzare o modificare la sequenza di avvio primaria o automatica, procedere come riportato di seguito:

1. Avviare il programma CMOS Setup Utility (consultare “Avvio del programma CMOS Setup Utility” a pagina 27).
2. Selezionare **Advanced BIOS features**.
3. Selezionare la sequenza delle periferiche per First Boot Device, Second Boot Device e Third Boot Device.
4. Premere Esc per ritornare al menu del programma CMOS Setup Utility.
5. Selezionare **Save & Exit Setup**.

Se sono state modificate queste impostazioni e si desidera ritornare alle impostazioni predefinite, premere (N) quando viene visualizzata la finestra Save and Exit.

Appendice A. Aggiornamento dei programmi del sistema

Tale appendice contiene informazioni relative all'aggiornamento dei programmi del sistema e al recupero da un errore di aggiornamento del POST/BIOS.

Programmi di sistema

I *programmi di sistema* rappresentano il livello di base del software incorporato nell'elaboratore. Essi includono il POST (Power-On Self-Test), il codice BIOS (Basic Input/Output System) ed il programma CMOS Setup Utility. Il POST è una serie di verifiche e procedure eseguite all'accensione dell'elaboratore. Il BIOS è un livello del software che traduce le istruzioni da altri livelli di software in segnali elettrici comprensibili dall'hardware dell'elaboratore. E' possibile utilizzare il programma CMOS Setup Utility per visualizzare e modificare la configurazione e l'impostazione dell'elaboratore.

La scheda di sistema dell'elaboratore dispone di un modulo chiamato EEPROM (*electrically erasable programmable read-only memory*) detto anche *memoria flash*. E' possibile aggiornare in modo semplice il POST, il BIOS ed il programma CMOS Setup Utility avviando l'elaboratore con un minidisco di aggiornamento oppure facendo eseguire un particolare programma di aggiornamento dal sistema operativo.

La Lenovo potrebbe modificare o migliorare i programmi di sistema. Quando vengono rilasciati gli aggiornamenti, questi vengono resi disponibili come file scaricabili dal World Wide Web (consultare la *Guida di riferimento rapido*). Le istruzioni per l'utilizzo degli aggiornamenti dei programmi di sistema sono riportate in un file .txt fornito con i file di aggiornamento. Per molti modelli, è possibile scaricare sia un programma di aggiornamento per creare un minidisco (flash) di aggiornamento dei programmi di sistema che un programma di aggiornamento che può essere eseguito dal sistema operativo.

Aggiornamento (flashing) del BIOS da un minidisco

1. Inserire il minidisco di aggiornamento (flash) dei programmi di sistema nell'unità minidisco dell'elaboratore. Gli aggiornamenti dei programmi di sistema sono disponibili sul World Wide Web all'indirizzo: [//www.lenovo.com/think/support/](http://www.lenovo.com/think/support/).
2. Accendere l'elaboratore. Se è già acceso, spegnerlo e riaccenderlo. Viene avviata la procedura di aggiornamento.
3. Seguire le istruzioni visualizzate per completare l'aggiornamento.

Aggiornamento (flashing) del BIOS dal sistema operativo

Nota: a causa dei costanti miglioramenti apportati al sito Web, il contenuto delle pagine Web (compresi i collegamenti a cui si fa riferimento nella seguente procedura) è soggetto a modifiche.

1. Dal browser, immettere l'indirizzo <http://www.lenovo.com/think/support> nel relativo campo e premere Invio.
2. Cercare i file da scaricare per la propria macchina nel seguente modo:
 - a. In Use Quick path, immettere il tipo di macchina e fare clic su **Go**.

- b. Fare clic su Continue.
 - c. Fare clic su Downloads and drivers.
 - d. Nella categoria BIOS, fare clic sull'aggiornamento Flash BIOS.
 - e. Fare clic sul file .txt che contiene le istruzioni per l'installazione dell'aggiornamento flash BIOS (flash dalla versione del sistema operativo).
3. Stampare tali istruzioni. Ciò è molto importante dato che le istruzioni non saranno più visualizzate quando i file vengono scaricati.
 4. Dal browser, fare clic su **Indietro** per ritornare all'elenco dei file. Seguire attentamente le istruzioni stampate per scaricare, estrarre ed installare l'aggiornamento.

Ripristino da un errore di aggiornamento POST/BIOS

Se durante l'aggiornamento del POST/BIOS viene interrotta l'alimentazione, l'elaboratore potrebbe non riavviarsi correttamente. In questo caso, eseguire la procedura nota come Ripristino Boot-Block.

1. Spegnerne l'elaboratore e tutte le periferiche collegate, come le stampanti, i video e le unità esterne.
2. Scollegare i cavi di alimentazione dalle prese e rimuovere il coperchio. Per istruzioni, consultare la sezione "Rimozione del coperchio" a pagina 11.
3. Individuare il cavallotto Clear CMOS/Recovery sulla scheda di sistema. Per istruzioni, consultare la sezione "Identificazione delle parti sulla scheda di sistema" a pagina 12.
4. Spostare il cavallotto dalla posizione standard (pin 1 e 2) a quella pin 2 e 3.

Nota: Se solo due piedini sono presenti sulla scheda di sistema, posizionare il cavallotto sui due piedini.

5. Sostituire il coperchio e ricollegare tutti i cavi di alimentazione. Per istruzioni, vedere "Sostituzione del coperchio e collegamento dei cavi" a pagina 25.
6. Inserire il minidisco di aggiornamento POST/BIOS (flash) nell'unità minidisco A ed accendere l'elaboratore.
7. La sessione dell'aggiornamento impiega 2-3 minuti. Durante questo intervallo vengono emessi segnali acustici. Una volta completata la sessione dell'aggiornamento, il video sarà vuoto, la serie dei segnali acustici termina e il sistema sarà spento automaticamente. Rimuovere il minidisco dalla relativa unità.
8. Ripetere i passi da 2 a 3 a pagina 32.
9. Spostare il cavallotto di ripristino/CMOS in posizione originale.
10. Sostituire il coperchio e ricollegare tutti i cavi di alimentazione ed i cavi scollegati.
11. Accendere l'elaboratore e riavviare il sistema operativo.

Appendice B. Pulizia del mouse

Questa appendice fornisce le istruzioni per la pulizia del mouse. Le procedure variano in base al tipo di mouse utilizzato.

Pulizia del mouse ottico

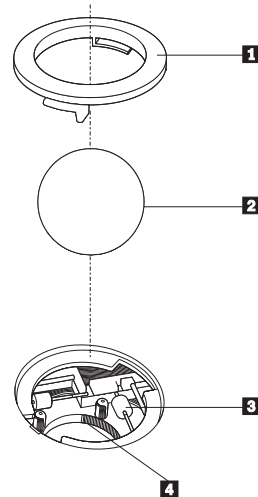
Se si verificano problemi con il mouse ottico, completare la seguente procedura:

1. Controllare attentamente le lenti del mouse.
 - a. Scollegare il mouse ottico.
 - b. Se c'è una macchia sulle lenti, pulire delicatamente l'area con un panno di cotone morbido tamponando.
 - c. Se sulle lenti c'è della polvere o dei frammenti, soffiare delicatamente sull'area.
2. Controllare la superficie su cui viene utilizzato il mouse. Se si utilizza un modello o un'immagine molto complessa sotto il mouse, sarà difficile per il DSP (Digital Signal Processor) determinare i cambiamenti di posizione del mouse.

Pulizia di un mouse dotato di pallina

Se il puntatore del mouse non si sposta in modo corretto sullo schermo, è opportuno pulire il mouse.

Nota: La seguente illustrazione potrebbe apparire leggermente diversa rispetto a quella relativa al proprio mouse.



- 1** Anello di blocco
- 2** Pallina
- 3** Rulli di plastica
- 4** Telaio della pallina

Per pulire il mouse, procedere nel modo seguente:

1. Spegnerne l'elaboratore.
2. Capovolgere il mouse e guardare attentamente la parte inferiore. Girare l'anello di blocco **1** nella posizione di sblocco per rimuovere la pallina.
3. Mettere una mano sotto l'anello di blocco **2** e girare nuovamente il mouse in modo estrarre la pallina e l'anello di blocco.
4. Lavare la pallina con acqua tiepida e sapone; quindi asciugarla con un panno pulito. Soffiare delicatamente nel telaio della pallina **4** per rimuovere la polvere.
5. Rimuovere l'eventuale accumulo di polvere situato nei rulli di plastica del **3** telaio della pallina. Di solito, questo accumulo appare come una striscia intorno alla parte intermedia dei rulli.
6. Se i rulli sono sporchi, pulirli utilizzando un panno umido e una soluzione di alcool isopropilico. Girare i rulli con le dita e ripetere la procedura fino a quando viene rimosso l'accumulo di polvere. Dopo aver effettuato la pulizia, verificare che i rulli vengano posti al centro dei rispettivi canali correttamente.
7. Rimuovere eventuali residui di stoffa rimasti sui rulli.
8. Reinstallare la pallina e l'anello di blocco.
9. Riaccendere l'elaboratore.

Appendice C. Comandi manuali del modem

La sezione seguente elenca i comandi per programmare manualmente il modem.

I comandi vengono interpretati dal modem quando questo si trova in Modo Comandi. Il modem entra automaticamente in Modo Comandi quando si compone un numero e si stabilisce una connessione. I comandi possono essere inviati al modem dal PC su cui è in esecuzione un software di comunicazione o da un altro dispositivo terminale.

Tutti i comandi inviati al modem devono essere preceduti dalla stringa **AT** e terminare con l'**INVIO**. Tutti i comandi possono essere digitati utilizzando sia caratteri in maiuscolo che in minuscolo ma non una loro combinazione. Per rendere più leggibile la linea comandi, è possibile inserire degli spazi tra i comandi. L'omissione di un parametro da un comando che ne richiede uno, equivale a specificare il parametro **0** per quel comando.

Esempio:

ATH [INVIO]

Comandi AT

Nel seguente elenco di comandi, tutte le impostazioni predefinite sono stampate in **grassetto**.

Comando		Funzione
A		Risponde manualmente ad una chiamata in arrivo.
A/		Ripete l'ultimo comando eseguito. Non precedere il comando A/ con la stringa AT o premere INVIO dopo il comando.
D_		0 - 9, A-D, # e *
	L	ripete l'ultimo numero composto
	P	specifica la composizione ad impulsi
		Nota: la composizione ad impulsi non è supportata in Australia, Nuova Zelanda, Norvegia e Sud Africa.
	T	specifica la composizione a toni
	W	attende un secondo tono di composizione
	,	pausa
	@	attende per cinque secondi di silenzio
	!	flash
	;	torna al Modo Comandi dopo la composizione
DS=n		Compone uno dei quattro numeri telefonici (n=0-3) memorizzati nella memoria non volatile del modem.
E_	E0	Disabilita il comando echo

Comando		Funzione
	E1	Abilita il comando echo
+++		Sequenza di uscita - Esce dal Modo Dati ed entra nel Modo Comandi (comando T.I.E.S.)
H_	H0	Modem in modo on-hook (disconnesso)
	H1	Modem in modo off-hook (occupato) Nota: il comando H1 non è supportato per l'Italia
I_	I0	Specifica l'ID del dispositivo
	I1	Verifica la somma di controllo della ROM
	I2	Avvia il test della memoria interna
	I3	Specifica l'ID del firmware
	I4	ID riservato
L_	L0	Volume basso
	L1	Volume basso
	L2	Volume medio
	L3	Volume alto
M_	M0	Disattiva l'altoparlante
	M1	Attiva l'altoparlante interno finché viene rilevato il segnale di portante
	M2	Attiva sempre l'altoparlante interno
	M3	Attiva l'altoparlante interno finché viene rilevata la portante e lo disattiva durante la composizione
N_		Incluso solo per esigenze di compatibilità, non produce effetti
O_	O0	Torna al Modo Dati
	O1	Torna al Modo Dati e avvia il blocco dell'equalizzatore
P		Imposta la composizione ad impulsi come quella predefinita
Q_	Q0	Il modem invia risultati
Sr?		Legge e visualizza il valore contenuto nel registro r.
Sr=n		Imposta il registro r sul valore n (n = 0-255).
T		Imposta la composizione a toni come quella predefinita
V_	V0	Visualizza il codice del risultato come cifre
	V1	Visualizza il codice del risultato come testo
W_	W0	Riporta solo la velocità di ricezione DTE
	W1	Riporta la velocità della linea, il protocollo di correzione degli errori e la velocità di ricezione DTE.
	W2	Riporta solo la velocità di ricezione DCE
X_	X0	Risultati/composizione compatibili con Hayes Smartmodem 300

Comando		Funzione
	X1	Come X0 più tutti i risultati/composizione CONNECT
	X2	Come X1 più rilevazione del tono
	X3	Come X1 più rilevazione del segnale di occupato
	X4	Tutti i risultati, toni di composizione e segnale di occupato signal detection
Z_	Z0	Annulla e richiama il profilo attivo 0
	Z1	Annulla e richiama il profilo attivo 1

Comandi AT estesi

Comando		Funzione
&C_	&C0	Segnale di rilevazione della portante attivo (ON)
	&C1	Attiva il CD quando è presente la portante remota
&D_	&D0	Il modem ignora il segnale DTR
	&D1	Il modem ritorna al Modo Comandi dopo un passaggio DTR
	&D2	Aggancia il modem e ritorna al Modo Comandi dopo un passaggio DTR
	&D3	Ripristina il modem dopo un passaggio DTR
&F_	&F	Richiama la configurazione predefinita della casa produttrice
&G_	&G0	Tono di guardia disabilitato
	&G1	Tono di guardia disabilitato
	&G2	Tono di guardia 1800 Hz
&K_	&K0	Disabilita controllo flusso
	&K3	Abilita controllo flusso RTS/CTS hardware
	&K4	Abilita controllo flusso XON/XOFF software
	&K5	Abilita controllo flusso trasparente XON/XOFF
	&K6	Abilita controllo flusso RTS/CTS e XON/XOFF
&M_	&M0	Modo asincrono
&P_	&P0	Impostazione US per rapporto esecuzione/interruzione
	&P1	Rapporto esecuzione/interruzione UK e Hong Kong
	&P2	Come impostazione &P0 ma 20 impulsi al minuto
	&P3	Come impostazione &P1 ma 20 impulsi al minuto
&R_	&R0	Riservato

Comando		Funzione
	&R1	Abilitazione CTS per specifiche di controllo flusso
&S_	&S0	Segnale DSR attivo (ON)
	&S1	DSR disattivo in Modo Comandi e attivo in Modo Collegamento
&T_	&T0	Arresta la prova in corso
	&T1	Esegue prova di loopback analogico locale
	&T3	Esegue prova di loopback digitale locale
	&T4	Concede la richiesta di prova di loopback digitale remoto dal modem remoto
	&T5	Nega la richiesta di prova di loopback digitale remoto
	&T6	Esegue una prova di loopback digitale remoto
	&T7	Esegue una prova di loopback digitale remoto ed una verifica automatica
	&T8	Esegue una prova di loopback analogico locale ed una verifica automatica
&V	&V0	Visualizza i profili attivi e quelli memorizzati
	&V1	Visualizza le ultime statistiche della connessione
&W_	&W0	Memorizza il profilo attivo come Profilo 0
	&W1	Memorizza il profilo attivo come Profilo 1
%E_	%E0	Disabilita il blocco automatico
	%E1	Abilita il blocco automatico
+MS?		Visualizza le impostazioni correnti relative alla selezione della modulazione
+MS=?		Visualizza un elenco di opzioni supportate relative alla selezione della modulazione
+MS=a,b,c,e,f		Selezione modulazione dove: a=0, 1, 2, 3, 9, 10, 11, 12, 56, 64, 69; b=0-1; c=300-56000; d=300- 56000; e=0-1; e f=0-1. A, b, c, d, e, f valori predefiniti=12, 1, 300, 56000, 0, 0. Il parametro "a" specifica il protocollo di modulazione desiderato dove: 0=V.21, 1=V.22, 2=V.22bis, 3=V.23, 9=V.32, 10=V.32bis, 11=V.34, 12=V.90,K56Flex,V.34.....,56=K 56Flex, V.90,V.34....., 64=Bell 103 e 69=Bell 212. Il parametro "b" specifica il funzionamento della modalità automatica dove: 0=modalità automatica disabilitata, 1= modalità automatica abilitata con Annex A V.8/V.32. Il parametro "c" specifica la minima velocità dati per la connessione (300- 56000). Il parametro "d" specifica la massima velocità dati per la connessione(300-56000); il parametro "e" specifica il tipo di codec (0= Law e 1=A-Law). Il parametro "f" specifica la rilevazione della segnalazione "robbed bit" (0=rilevazione disabilitata 1=rilevazione abilitata)

Comandi MNP/V.42/V.42bis/V.44

Comando		Funzione
%C_	%C0	Disabilita la compressione dati MNP Classe 5 e V.42bis
	%C1	Abilita solo la compressione dati MNP Classe 5
	%C2	Abilita solo la compressione dati V.42bis
	%C3	Abilita la compressione dati MNP Classe 5 e V.42bis
&Q_	&Q0	Solo collegamento dati diretto (come \N1)
	&Q5	Collegamento dati V.42 con opzioni di fallback
	&Q6	Solo collegamento dati normale (come \N0)
+DS44=0, 0		Disabilita V.44
+DS44=3, 0		Abilita V.44
+DS44?		Valori correnti
+DS44=?		Elenco dei valori di supporto

Comandi Fax Classe 1

+FAE=n	Risposta automatica Dati/Fax
+FCLASS=n	Classe di servizio
+FRH=n	Riceve dati con framing HDLC
+FRM=n	Receve dati
+FRS=n	Riceve silenzio
+FTH=n	Trasmette dati con framing HDLC
+FTM=n	Trasmette dati
+FTS=n	Arresta la trasmissione e attende

Comandi Fax Classe 2

+FCLASS=n	Classe di servizi.
+FAA=n	Risposta adattativa.
+FAXERR	Valore di errore fax.
+FBOR	Ordine del bit di dati fase C.
+FBUF?	Dimensione buffer (solo lettura).
+FCFR	Indica conferma di ricezione.
+FCLASS=	Classe di servizio.
+FCON	Risposta connessione facsimile.
+FCIG	Imposta l'identificazione della stazione su cui si esegue il polling.
+FCIG:	Riporta l'identificazione della stazione su cui si esegue il polling.
+FCR	Capacità di ricezione.
+FCR=	Capacità di ricezione.
+FCSI:	Riporta l'ID della stazione chiamata.
+FDCC=	Parametri di capacità DCE.
+FDCS:	Riporta la sessione corrente.
+FDCS=	Risultati della sessione corrente.
+FDIS:	Riporta le capacità remote.
+FDIS=	Parametri delle sessioni correnti.
+FDR	Avvia o continua la ricezione dati fase C.
+FDT=	Trasmissione dati.
+FDTC:	Riporta le capacità della stazione su cui si effettua il polling.
+FET:	Invia risposta messaggi pagina.
+FET=N	Trasmette punteggiatura pagina.
+FHNG	Termine chiamata con stato.
+FK	Termine sessione.
+FLID=	Stringa ID locale.
+FLPL	Documento per il polling.
+FMDL?	Identifica il modello.
+FMFR?	Identifica il costruttore.

+FPHCTO	Time out fase C.
+FPOLL	Indica la richiesta di polling.
+FPTS:	Stato trasferimento pagina.
+FPTS=	Stato trasferimento pagina.
+FRECV?	Identifica la revisione.
+FSPT	Abilita il polling.
+FTSI:	Riporta l'ID della stazione trasmittente.

Comandi voce

#BDR	Seleziona il Baud Rate
#CID	Abilita rilevazione ID chiamante e formato report
#CLS	Seleziona Dati, Fax o Voce/Audio
#MDL?	Identifica il modello
#MFR?	Identifica il costruttore
#REV?	Identifica il livello di revisione
#TL	Livello di trasmissione uscita audio
#VBQ?	Dimensione buffer query
#VBS	Bit per campione (ADPCM o PCM)
#VBT	Timer tono beep
#VCI?	Identifica il metodo di compressione
#VLS	Selezione linea voce
#VRA	Timer ringback scaduto
#VRN	Timer ringback mai pervenuto
#VRX	Modalità ricezione voce
#VSDB	Tuner cancellazione silenzio
#VSK	Impostazione skid buffer
#VSP	Periodo rilevazione silenzio
#VSR	Selezione velocità di campionamento
#VSS	Tuner cancellazione silenzio
#VTD	Capacità riporto tono DTMF
#VTM	Abilita posizionamento segno di tempificazione
#VTS	Genera segnali di tono
#VTX	Modalità trasmissione voce

Avviso per gli utenti svizzeri:

Se per la linea telefonica svizzera il Taxsignal non è disabilitato, la funzione modem può essere compromessa. Ciò può essere risolto utilizzando un filtro con le seguenti specifiche:

Telekom PTT SCR-BE
Taximpulssperrfilter-12kHz
PTT Art. 444.112.7
Bakom 93.0291.Z.N

Appendice D. Informazioni particolari

E' possibile che Lenovo non offra i prodotti, i servizi o le funzioni illustrate in questo documento in tutti i paesi. Consultare il rappresentante Lenovo locale per informazioni sui prodotti e sui servizi disponibili nel proprio paese. Qualsiasi riferimento a programmi, prodotti o servizi Lenovo contenuto in questa pubblicazione non significa che soltanto tali prodotti, programmi o servizi Lenovo possano essere usati. In sostituzione a quelli forniti da Lenovo, possono essere usati prodotti, programmi o servizi funzionalmente equivalenti che non comportino violazione di diritti di proprietà intellettuale o di altri diritti di Lenovo. Valutazioni e verifiche operative in relazione ad altri prodotti, eccetto quelli espressamente previsti sono di esclusiva responsabilità dell'utente.

Lenovo può avere brevetti o domande di brevetto in corso relativi a quanto trattato nella presente pubblicazione. La fornitura di questa pubblicazione non implica la concessione di alcuna licenza su di essi. Chi desiderasse ricevere informazioni o licenze, può rivolgersi a:

*Lenovo (Stati Uniti), Inc.
500 Park Offices Drive, Hwy. 54
Research Triangle Park, NC 27709
Deutschland
Attention: Lenovo Director of Licensing*

LENOVO GROUP LTD. FORNISCE QUESTA PUBBLICAZIONE "COM'E'" SENZA ALCUN TIPO DI GARANZIA, SIA ESPRESSA CHE IMPLICITA, INCLUSE EVENTUALI GARANZIE DI COMMERCIALIZZABILITA' ED IDONEITA' AD UNO SCOPO PARTICOLARE. Alcune giurisdizioni non escludono le garanzie implicite; di conseguenza la suddetta esclusione potrebbe, in questo caso, non essere applicabile.

Questa pubblicazione potrebbe contenere imprecisioni tecniche o errori tipografici. Le correzioni relative saranno incluse nelle nuove edizioni della pubblicazione. Lenovo si riserva il diritto di apportare miglioramenti e/o modifiche al prodotto o al programma descritto nel manuale in qualsiasi momento e senza preavviso.

I prodotti descritti in questa documentazione non sono destinati all'utilizzo di applicazioni che potrebbero causare danni a persone. Le informazioni contenute in questa documentazione non modificano o non influiscono sulle specifiche dei prodotti Lenovo o sulla garanzia. Nessuna parte di questa documentazione rappresenta l'espressione o una licenza implicita fornita nel rispetto dei diritti di proprietà intellettuale o di altri diritti Lenovo. Tutte le informazioni in essa contenute sono state ottenute in ambienti specifici e vengono presentate come illustrazioni. Quindi, è possibile che il risultato ottenuto in altri ambienti operativi vari significativamente.

Tutti i commenti ed i suggerimenti inviati potranno essere utilizzati liberamente da Lenovo e diventeranno esclusiva delle stesse.

Ciascun riferimento in questa pubblicazione a siti non Lenovo è fornito unicamente a scopo informativo e non a scopo pubblicitario di tali siti Web. Il materiale relativo a tali siti Web non fa parte del materiale fornito con questo prodotto Lenovo e l'utilizzo è a vostro rischio e pericolo.

I dati di prestazioni contenuti sono stati determinati in un ambiente controllato. Quindi, è possibile che il risultato ottenuto in altri ambienti operativi varii in modo significativo. È possibile che alcune misure siano state create su sistemi di sviluppo e che non ci sia alcuna garanzia che tali misure siano uguali a quelle dei sistemi disponibili in modo generale. Inoltre, alcune misure potrebbero essere state stimate mediante estrapolazione. I risultati correnti potrebbero variare. Gli utenti di questo documento devono verificare i dati validi per l'ambiente specifico.

Informazioni particolari sull'uscita TV

Le seguenti informazioni riguardano i modelli che dispongono di un'uscita TV preinstallata.

Questo prodotto include la tecnologia di protezione del copyright a sua volta protetta da normative sulle licenze U.S. e da altri diritti sulla proprietà intellettuale della Macrovision Corporation ed altri. L'utilizzo di tale tecnologia di protezione del copyright deve essere autorizzato dalla Macrovision Corporation ed è destinato ad usi domestici o comunque limitati se non diversamente specificato dalla Macrovision Corporation. La decodificazione o il disassemblaggio sono vietati.

Marchi

I seguenti termini sono marchi della Lenovo negli Stati Uniti e/o negli altri paesi:

Lenovo
ThinkCentre
ThinkPad

I seguenti termini sono marchi della International Business Machines Corporation negli Stati Uniti e/o negli altri paesi:

IBM (utilizzato con licenza)
Wake on LAN

Microsoft e Windows sono marchi della Microsoft Corporation negli Stati Uniti e/o in altri paesi.

Intel, Celeron e Pentium sono marchi della Intel Corporation.

Linux è un marchio di Linus Torvalds negli Stati Uniti, in altri paesi o entrambi.

I nomi di altre società, prodotti e servizi potrebbero essere marchi di altre società.

Indice analitico

A

- adattatori
 - alloggiamenti 15
 - installazione 15
 - PCI (peripheral component interconnect) 5
- alimentazione
 - Supporto ACPI (Advanced Configuration and Power Interface) 3
 - Supporto APM (Advanced Power Management) 3
- ambiente operativo 4
- audio, sottosistema 2

C

- CMOS Setup Utility 27
- comandi
 - AT 35
 - AT estesi 37
 - Fax Classe 1 40
 - Fax Classe 2 40
 - MNP/V.42/V.42bis/V.44 39
 - Voce 41
- connessione dei cavi 25
- Connettore AGP 8, 9
- connettore di alimentazione 8, 9
- connettore di ingresso audio 8, 9, 10
- connettore di uscita audio 8, 9, 10
- Connettore Ethernet 9, 10
- Connettore MIDI/joystick 8, 10
- connettore parallelo 8, 9, 10
- Connettore PCI 8, 9
- connettore per il microfono 9, 10
- connettore per il mouse 8, 9, 10
- connettore per la tastiera 8, 9, 10
- connettore seriale 8, 9, 10
- Connettore video VGA 8, 9
- Connettori USB 8, 9, 10
- coperchio dell'unità
 - rimozione 11
 - sostituzione 25

D

- descrizione dei connettori 10

I

- I/E (immissione/emissione)
 - funzioni 2
- installazione delle opzioni
 - adattatori 15
 - dispositivi di sicurezza 22
 - memoria 14
 - moduli di memoria 14
 - unità interne 19
- interruttore di tensione 8, 9

L

- livello di rumore 4

M

- memoria
 - DIMM (Dual Inline Memory Module) 14
 - installazione 14
 - sistema 14
- modem
 - Comandi AT 35
 - Comandi AT estesi 37
 - Comandi Fax Classe 1 40
 - Comandi Fax Classe 2 40
 - comandi MNP/V.42/V.42bis/V.44 39
 - Comandi voce 41
- moduli di memoria, installazione 14

O

- opzioni
 - disponibili 5
 - esterna 5
 - interne 5

P

- password
 - cancellazione 24
 - impostazione, modifica o eliminazione responsabile 29
 - utente 28
 - perduta o dimenticata 24
- periferica, driver 11
- posizione dei componenti 12
- programmi del sistema 31
- pulizia del mouse 33

R

- rimozione del coperchio 11
- riposizionamento del coperchio 25
- Ripristino boot-block 32
- ripristino da un errore di aggiornamento POST/BIOS 32

S

- scheda di sistema
 - connettori 13, 14
 - identificazione delle parti 12
 - memoria 5, 14
 - posizione 13, 14
- sicurezza
 - funzioni 3, 22
- sostituzione della batteria 23
- specifiche tecniche 5

U

unità

- CD 5
- disco fisso 5
- DVD 5
- installazione 19
- interne 2, 17
- specifiche 17
- supporto rimovibile 17
- vani 3, 17

V

- video, sottosistema 2

ThinkCentre

Numero parte: 7TA43-035

Printed in Denmark by IBM Danmark A/S

(1P) P/N: 7TA43-035

